

## SCHOCK

SCHOCK — компания, которая в 1979 году изготовила и представила миру первую мойку из гранитного композита. В настоящее время 75% мирового объема производства моек из композитных материалов изготавливается по технологии, разработанной и запатентованной SCHOCK. Технология производства SCHOCK позволяет реализовывать исключительные проекты. 90 патентов в сфере производства гранитных моек подтверждают инновационную мощь и уникальность продукции SCHOCK.

Изделия SCHOCK неоднократно становились лауреатами престижных премий и наград в области дизайна. SCHOCK уделяет особое внимание безопасности своей продукции. Все мойки SCHOCK изготавливаются из долговечных и экологически безопасных материалов.

Мойки SCHOCK производятся исключительно в Германии, с соблюдением высочайших стандартов качества. Продукция соответствует немецким экологическим стандартам, которые являются одними из самых строгих в мире. Являясь добровольным членом баварского пакта об экологии, SCHOCK использует только натуральные ресурсы и обходится с ними бережно — на всех стадиях производства, начиная планированием и заканчивая сбытом. Запатентованная упаковка twistpac не содержит пенопласта, на 98% состоит из картона — перерабатываемого материала.

Компания SCHOCK — успешное предприятие, которое не стоит на месте, постоянно развивается, предлагая потребителю актуальный ассортимент кухонных моек высочайшего качества.



## СОДЕРЖАНИЕ

Условные обозначения .....	4
Материалы SCHOCK .....	5
SCHOCK CRISTADUR® цвета и модели .....	6
SCHOCK CRISTALITE® цвета и модели .....	10
Смесители SCHOCK обзор моделей .....	14
Способы монтажа моек SCHOCK .....	16

### Мойки SCHOCK CRISTADUR®

<b>CALYPSO 45</b> .....	18
<b>ETON 45D</b> .....	20
<b>ETON 50D</b> .....	22
<b>ETON 60D Small</b> .....	24
<b>ETON 60D</b> .....	26
<b>ETON 60D Large</b> .....	28
<b>GALAXY 60</b> .....	30
<b>GRANDO 90</b> .....	32
<b>GREENWICH 45</b> .....	34
<b>GREENWICH 50</b> .....	36
<b>HORIZONT 40D Small</b> .....	38
<b>HORIZONT 60D</b> .....	40
<b>HORIZONT 90</b> .....	42
<b>LOTUS 90C</b> .....	44
<b>MONTANO 90</b> .....	46
<b>PREPSTATION 120D</b> .....	48
<b>SIGNUS 45D</b> .....	50
<b>SIGNUS 60D</b> .....	52
<b>SIGNUS 60D Large</b> .....	54
<b>SIGNUS 80D</b> .....	56
<b>SIGNUS 90C</b> .....	58
<b>SOHO 50</b> .....	60
<b>SOHO 60</b> .....	62
<b>SOHO 60 Plus</b> .....	64
<b>TIA 60D Large</b> .....	66
<b>VERO 50</b> .....	68
<b>VERO 60</b> .....	70
<b>WATERFALL 45D</b> .....	72
<b>WATERFALL 60D</b> .....	74
<b>WEMBLEY 50D</b> .....	76
<b>WEMBLEY 60D</b> .....	78

Общая информация по монтажу и обслуживанию моек SCHOCK CRISTADUR® .....	80
--	----

### Мойки SCHOCK CRISTALITE®

<b>ASTER 60D</b> .....	82
<b>BROOKLYN 45</b> .....	84
<b>BROOKLYN 50</b> .....	86
<b>BROOKLYN 60</b> .....	88
<b>CAMBRIDGE 60</b> .....	90
<b>CAMBRIDGE 60D</b> .....	92
<b>CLASSIC 50</b> .....	94
<b>ECLIPSE 45</b> .....	96
<b>ELEMENT 60D</b> .....	98
<b>ELEMENT 60D Large</b> .....	100
<b>EURO 40</b> .....	102
<b>FORMHAUS 45D</b> .....	104
<b>FORMHAUS 80</b> .....	106
<b>GENIUS 45D Small</b> .....	108
<b>GENIUS 90C</b> .....	110
<b>MANHATTAN 40D</b> .....	112
<b>MANHATTAN 45D</b> .....	114
<b>NEMO 50</b> .....	116
<b>NEMO 60</b> .....	118
<b>OPTIMA 45D</b> .....	120
<b>OPTIMA 50D</b> .....	122
<b>OPTIMA 60D Max</b> .....	124
<b>PRIMUS 45D</b> .....	126
<b>PRIMUS 80D</b> .....	128
<b>QUADRO 50</b> .....	130
<b>QUADRO 60</b> .....	132

Общая информация по монтажу и обслуживанию моек SCHOCK CRISTALITE® .....	134
---	-----

### Монтаж под столешницу

<b>GREENWICH 45</b> .....	136
<b>GREENWICH 50</b> .....	138
<b>SOHO 50</b> .....	140
<b>SOHO 60</b> .....	142
<b>SOHO 60 Plus</b> .....	144
<b>BROOKLYN 45</b> .....	146
<b>BROOKLYN 50</b> .....	148
<b>BROOKLYN 60</b> .....	150
<b>QUADRO 50</b> .....	152
<b>QUADRO 60</b> .....	154



## Смесители SCHOCK с функцией подключения фильтра

ARCADA .....	157
ARES .....	158
VITUS .....	159
WELLUS .....	160

## Смесители SCHOCK

ALTOS .....	162
ALTOS-D .....	163
COSMO .....	164
COSMO-D .....	165
CONOS-D .....	166
CONOS PRO .....	167
DAJA .....	168
DAJA-D .....	169
DION .....	170
FONOS .....	171
IDEOS PRO .....	172
KARPO-D .....	173
KAVUS .....	174
KAVUS-D .....	175
NAPOS .....	176
NAPOS-D .....	177
NEOS .....	178
NEOS-D .....	179
NIMBUS .....	180
NIMBUS-D .....	181
PIA .....	182
PIA-D .....	183
PIEGA .....	184
PIEGA-D .....	185
PLUTOS-D .....	186
SIMI .....	187
DIKE-D .....	188

## Эксклюзивные смесители SCHOCK SC

SC-200 .....	190
SC-200-D .....	191
SC-510 .....	192
SC-510-D .....	193
SC-540 .....	194
SC-540-D .....	195
SC-530-D .....	196
SC-550 .....	197
SC-90 .....	198

## Фильтр механической очистки

SF-100 .....	199
--------------	-----

## Дозаторы моющего средства

AMUR .....	200
PUCK .....	201
SAMO .....	202
SAMOS .....	203
SANI .....	204
LADON .....	205

## Общая информация по монтажу и обслуживанию

смесителей и дозаторов SCHOCK .....	206
-------------------------------------	-----

## Аксессуары для моек SCHOCK

SCHOCK <b>EASY CARE</b> .....	208
SCHOCK <b>comfotouch</b> <sup>®</sup> .....	209
SCHOCK <b>LED</b> .....	210
SCHOCK <b>INDUTERM</b> .....	211
SCHOCK <b>WASTECAP</b> .....	212
SCHOCK <b>адаптер для диспензера</b> .....	213
Аксессуары <b>Joseph Joseph</b> <sup>®</sup> .....	214-219
Аксессуары <b>Roesle</b> .....	220
Обзор аксессуаров для моек SCHOCK .....	221



# ОБОЗНАЧЕНИЯ



Армирование  
стекловолокном



Гигиеническая защита  
proHygienic 21

## Способ установки мойки или чаши



Врезной



Подстольный



В один уровень



Модуль

## Минимальная ширина шкафа (см) для установки мойки



Линейный



Угловой

## Глубина чаш (см)



## Ориентация мойки



Чаша слева



Чаша справа

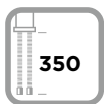


Оборачиваемая



По умолчанию

## Смесители



Длина шлангов



Диапазон поворота  
излива



Втулка из  
материала  
SCHOCK



Функция  
экономии  
воды



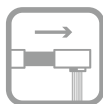
Обратный  
клапан



Вывод для  
питьевой  
воды



Тихий  
аэратор



Выдвижной  
излив



Функция  
переключения  
струя/душ

CH — смесители в исполнении хром

ED — смесители в исполнении нерж. сталь

CD — смесители в цветах CRISTADUR®

CT — смесители в цветах CRISTALITE®

## МАТЕРИАЛЫ

Мойки SCHOCK на 80% состоят из натурального кварца — самого прочного компонента гранита, именно поэтому за ними закрепилось название «гранитные мойки». В качестве связующего материала используется высококачественный акрил. При соединении акрила и кварца получается материал в три раза прочнее натурального гранита.

SCHOCK производит кухонные мойки из двух материалов: классического CRISTALITE® и эксклюзивного CRISTADUR®. Оба материала запатентованы SCHOCK, изготавливаются на собственном производстве в Германии из кварца, добытого в Баварском регионе. Материалы безопасны для пищевых продуктов, не имеют запаха, ударопрочны, устойчивы к выцветанию и нагреву и просто красивы.

Мойки SCHOCK максимально пригодны для интенсивной ежедневной эксплуатации благодаря исключительно твердой и прочной поверхности, невосприимчивой практически к любым воздействиям и остающейся в прекрасном состоянии в течение многих лет.



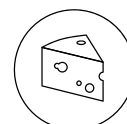
### БЕЗОПАСНЫЙ

Абсолютно безопасен для пищевых продуктов.  
LGA 5631024



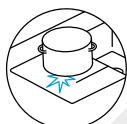
### СТОЙКИЙ ЦВЕТ

Не меняет цвет при контакте с красящими веществами.  
LGA 1103



### БЕЗ ЗАПАХА

Материал не имеет запаха.  
LGA 5421357



### УДАРОПРЧНЫЙ

В три раза прочнее натурального гранита.  
DIN EN438-2



### ТЕРМОСТОЙКИЙ

Устойчив в воздействию высоких температур.  
DIN 13310





**ЦВЕТОВАЯ ГАММА CRISTADUR® Основные цвета**

Пуро

Аворио

Бронза

Магнолия

Магма

Поларис

Серебристый камень



Улучшенная формула материала

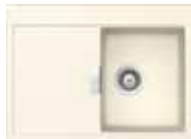
## ПРЕМИУМ ОБНОВЛЕНИЕ: НОВЫЙ CRISTADUR®

Превзойти совершенство? С инновациями, страстью и стремлением оставаться технологическим лидером в ближайшие десятилетия - это возможно! Улучшенная формула делает новый CRISTADUR® еще более гладким, ударопрочным, долговечным и легко моющимся. Премиальная шелковистая отделка моек SCHOCK CRISTADUR® будет еще лучше справляться с их повседневным использованием. Это превосходное качество можно почувствовать, увидеть, а также наслаждаться им много лет!

Основная цветовая гамма CRISTADUR® включает 7 нейтральных оттенков, но для любителей нестандартных решений предлагается дизайнерский цвет: красный — представлен в моделях Greenwich 50, Waterfall 45D, Waterfall 60D, Wembley 50D, Wembley 60D.

### ЦВЕТОВАЯ ГАММА CRISTADUR® Дизайнерский цвет

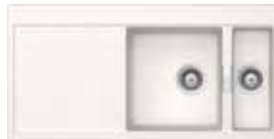
Красный

**HORIZONT 40D Small** стр. 38

680x500

**WEMBLEY 50D** стр. 76

860x510

**HORIZONT 60D** стр. 40

1000x500

**ETON 60D Large** стр. 28

1000x510

**ETON 45D** стр. 20

740x510

**ETON 50D** стр. 22

765x510

**WATERFALL 60D** стр. 74

1000x500

**TIA 60D Large** стр. 66

1000x500

NEW

**SIGNUS 45D** стр. 50

860x500

**VERO 50** стр. 68

490x510

**WEMBLEY 60D** стр. 78

1000x510

**ETON 60D Small** стр. 24

780x510

**SIGNUS 45D** стр. 50

860x500

**GREENWICH 50** стр. 36

456x456

стр. 138

**SIGNUS 60D Large** стр. 54

1000x500

**GALAXY 60** стр. 30

600x530

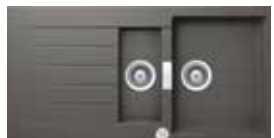
**WATERFALL 45D** стр. 72

860x500

**SOHO 50** стр. 60

450x430

стр. 140

**SIGNUS 60D** стр. 56

1000x500

**SOHO 60** стр. 62

550x430

стр. 142

**CALYPSO 45** стр. 18

485x500

**GREENWICH 45** стр. 34

406x456

стр. 136

**ETON 60D** стр. 26

860x510

**SOHO 60 Plus** стр. 64

550x430

стр. 144

**VERO 60** стр. 70

570x510





**SIGNUS 80D** стр. 56



1160x500



**MONTANO 90** стр. 46



838,2x530



(модуль)

**GRANDO 90** стр. 32



900x628



(угловой шкаф)

**LOTUS 90C** стр. 44



1082x575

**HORIZONT 90** стр. 42



860x500

**SIGNUS 90C** стр. 58



1002x500



**PREPSTATION 120D** стр. 48



1140x460



Обратите внимание, любая мойка SCHOCK может монтироваться под столешницу без дополнительной обработки, заменяются лишь крепежные клипсы.\*

Артикул для заказа комплекта крепежа для подстольного монтажа **6.3016**.

\* Кроме модели MONTANO 90.

SCHOCK

## „ЗОЛОТОЙ ВЕК“ CRISTALITE®

CRISTALITE® — трендовый материал SCHOCK и всемирно известная классика среди материалов для гранитных моек — с успехом прошел проверку временем, стал еще более адаптированным к ежедневному использованию в условиях современной кухни.

Сегодня опыт в области технологии изготовления CRISTALITE® и знания о свойствах этого материала возведены на совершенно новый уровень.

CRISTALITE® легко поддается чистке. Материал очень прочный и после чистки мойка сияет как новая. CRISTALITE® безопасен для пищевых продуктов, устойчив к ультрафиолетовому воздействию. Благодаря использованию особой запатентованной технологии мойки из CRISTALITE® обладают естественной антибактериальной защитой.

Каждая модель мойки из CRISTALITE® имеет индивидуальный внешний вид, сочетающий элегантную форму с модными цветами натуральных оттенков и приятной на ощупь поверхностью. Цветовая гамма моек SCHOCK, разработанная в тесном сотрудничестве с известными во всем мире консультантами по цвету, постоянно проверяется и обновляется в соответствии с самыми последними тенденциями на рынке.

Кроме базовой коллекции 6 нейтральных оттенков предлагаем 2 интенсивных золотистых цвета, задающих индивидуальные акценты — в этих цветах доступны модели Manhattan 40D, Manhattan 45D, Optima 50D.

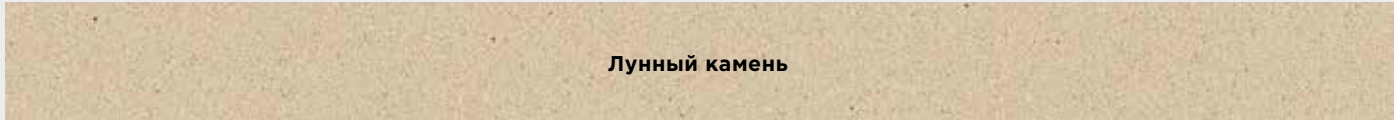
### ЦВЕТОВАЯ ГАММА CRISTALITE® Базовые цвета



Альпина



Оникс



Лунный камень




Мокка



Эверест



Саббия



Баварский камень



**ЦВЕТОВАЯ ГАММА CRISTALITE® Дополнительные цвета**

Альпака

Инка

**MANHATTAN 40D** стр. 112

640x510

**EURO 40** стр. 102

400x400

**PRIMUS 45D** стр. 126

860x500

**FORMHAUS 45D** стр. 104

780x500

**MANHATTAN 45D** стр. 114

690x510

**GENIUS 45D Small** стр. 108

680x460

**OPTIMA 45D** стр. 120

580x500

**BROOKLYN 45** стр. 84

406x456

**ECLIPSE 45** стр. 96

470x490

**OPTIMA 50D** стр. 122

650x500

**NEMO 50** стр. 116

490x510

**QUADRO 50** стр. 130

450x430



стр. 152

**BROOKLYN 50** стр. 86

456x456



стр. 148

**CLASSIC 50** стр. 94

ø 510

**ELEMENT 60D** стр. 98

1000x500

**ELEMENT 60D Large** стр. 100

1000x500

**OPTIMA 60D Max** стр. 124

780x500

NEW

**ASTER 60D** стр. 82

780x500

**CAMBRIDGE 60D** стр. 92

770x510

**CAMBRIDGE 60** стр. 90

610x510

**BROOKLYN 60** стр. 88

556x456



стр. 150

**QUADRO 60** стр. 132

550x430



стр. 154



**NEMO 60** стр. 118



570x510



**FORMHAUS 80** стр. 106



790x500



(угловой шкаф)

**GENIUS 90C** стр. 110



1113x520

**PRIMUS 80D** стр. 128



1160x500



Обратите внимание, любая мойка SCHOCK может монтироваться под столешницу без дополнительной обработки, заменяются лишь крепежные клипсы.

Артикул для заказа комплекта крепежа для подстольного монтажа **6.3016**.

SCHOCK

## СОВЕРШЕННОЕ ЕДИНСТВО

Исключительный дизайн и выдающиеся технологии объединены в смесителях SCHOCK. Цветные смесители гармонично сочетаются с гранитной мойкой, а смесители с отделкой под нержавеющую сталь или хром станут ярким акцентом на Вашей кухне.

Кухонные смесители SCHOCK изготавливаются из высококлассных, прочных, долговечных и экологически безопасных материалов. Применение современных технологий гарантирует высокий уровень функциональности продукции.



SC 510-D

Для создания эстетически совершенных образов на Вашей кухне SCHOCK предлагает смесители с цветными втулками из того же материала, что и мойка. Смесители серии SC полностью совпадают по цвету с мойками SCHOCK из материала CRISTALITE® и CRISTADUR®.



SIMI

Различные модели смесителей с цветным покрытием в тон мойкам SCHOCK. В процессе формирования покрытия из нанесённого порошкового слоя создается качественное износостойкое покрытие на поверхности изделия.

**KARPO-D**



**CONOS-D**



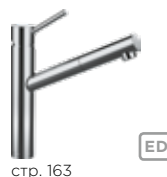
**CONOS PRO**



**ALTOS**



**ALTOS-D**



**IDEOS-PRO**



**NIMBUS**



**NIMBUS-D**



**PIEGA**



**PIEGA-D**



**DION**



**FONOS**



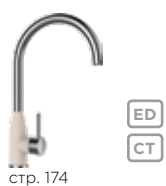
**WELLUS**



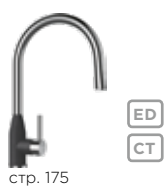
**ARCADA**



**KAVUS**



**KAVUS-D**



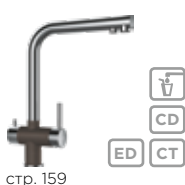
**PIA**



**PIA-D**



**VITUS**



**ARES**



**NAPOS**



**NAPOS-D**



**SIMI**



**DIKE-D**



**COSMO**



**COSMO-D**



**NEOS**



**NEOS-D**



**DAJA**



**DAJA-D**



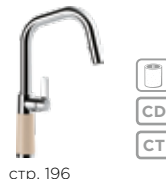
**PLUTOS-D**



**SC-550**



**SC-530-D**



**SC-510**



**SC-510-D**



**SC-90**



**SC-540**



**SC-540-D**



**SC-200**



**SC-200-D**



**ДОЗАТОРЫ МОЮЩЕГО СРЕДСТВА**

**LADON**



**AMUR**



**SAMOS**



**SAMO**



**PUCK**



**SANI**

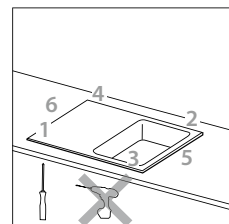
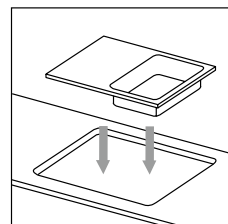
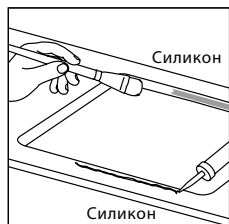
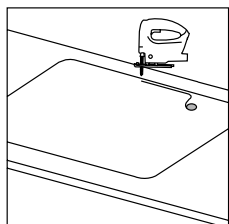


## СПОСОБЫ МОНТАЖА МОЕК



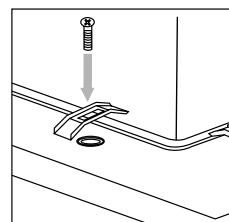
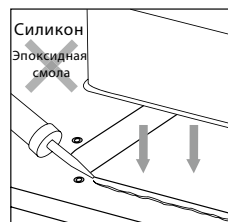
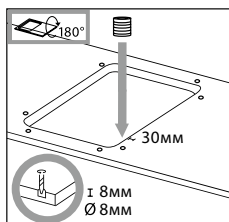
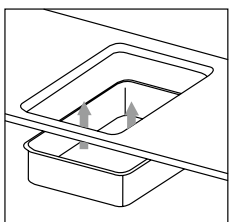
### Врезной

Самый распространенный способ монтажа, при котором мойка устанавливается в вырез столешницы и закрепляется снизу специальными клипсами (поставляются в комплекте с мойкой). Столешница может быть выполнена из любого материала (натуральное дерево, искусственный камень, ламинированное ДСП и др.). При установке в столешницу из ЛДСП очень важно, чтобы все стыки мойки со столешницей были самым тщательным образом обработаны водостойкими составами во избежание неприятных ситуаций.



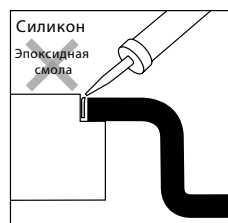
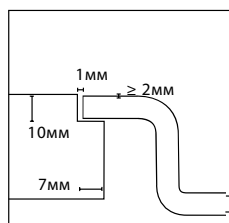
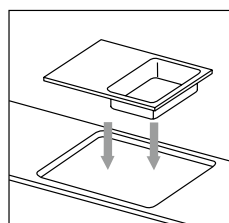
### Подстольный

Для большинства моделей моек SCHOCK возможен как врезной способ монтажа, так и монтаж под столешницу. При этом мойка устанавливается снизу столешницы из водонепроницаемого материала (натуральный или искусственный камень, стекло) и закрепляется специальными клипсами. Такой способ монтажа позволяет подчеркнуть красоту материала столешницы и облегчает уход за рабочей поверхностью. Особенностью моек SCHOCK является отсутствие необходимости дополнительной обработки, заменяются лишь крепежные клипсы. Артикул для заказа комплекта крепежа **6.3016-8**.



### В один уровень со столешницей

При таком способе монтажа мойка устанавливается в столешницу из водонепроницаемого материала (натуральный камень, композитный материал), и являются частью рабочей поверхности. Благодаря отсутствию переходов между мойкой и столешницей, такой способ монтажа гигиеничен и выглядит очень привлекательно.





# CRISTADUR



Аворио

Пуро

Бронза

Серебристый камень

Магнолия

Поларис

Магма

Красный

**SCHOCK**  
**CALYPSO 45**



**Сочетание элегантности и эргономики**

- Компактная мойка для современной минималистской кухни — округлая в плане, с элегантной прямоугольной панелью перелива.
- На площадке под смеситель можно также разместить дозатор моющего средства или кран для питьевой воды.

**Цвета. Артикул**



**Магнолия** 700 873



**Бронза** 700 782



**Пуро** 700 783



**Аворио** 700 779



**Поларис** 700 781



**Магма** 700 778



**Серебристый камень** 701 016

Цвет мойки на изображении может отличаться от реального.

## Аксессуары



**629016**  
Дозатор моющего средства 2 в 1



**629019**  
Освежитель цвета для светлых моек



**629018**  
Комплект средств для ухода за мойкой



**628152**  
Декоративная крышка слива



**629805**  
Коландер-трансформер Roesle



**629802**  
Коландер-трансформер Roesle



**629890**  
Компактный сифон



**629838**  
Удлинитель отводной части сифона

## Рекомендуемый смеситель



SC-510

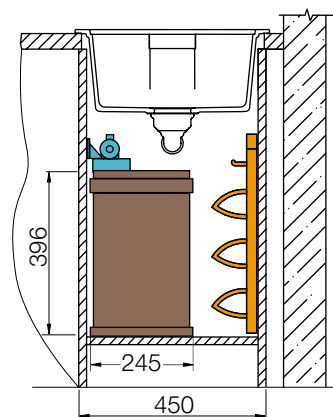


ARCADA



ALTOS

## Оснащение шкафа под мойкой

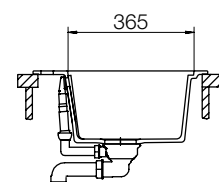
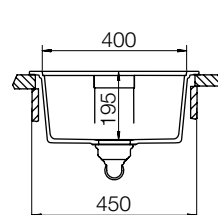
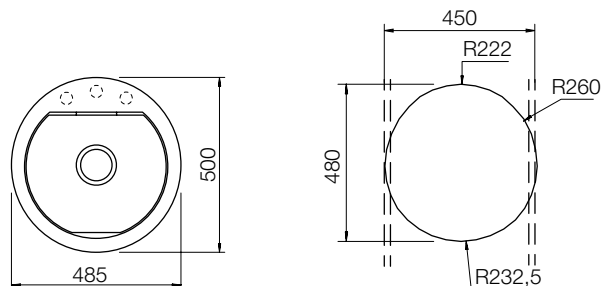


■ ведро SOLO  
арт. 3635001

■ фильтр для воды SYR POU

■ система организации VARIO  
арт. 3904-00, 3907-00

## Установка



## Примечание

**Минимальная ширина шкафа 45 см.**

Глубина чаши 195 мм.

○ В этой модели предусмотрены дополнительные отверстия под аксессуары.

Учитывайте ширину пристенного канта при установке мойки возле стены или пенала.

Все размеры приведены для установки мойки сверху столешницы. Вырез для установки мойки под столешницу производится по шаблону.\*

\*Не забудьте доукомплектовать специальным крепежом для подстольного монтажа арт. 6.3016-8.

## Комплектация

Отводная арматура с клапаном-автоматом 3 1/2" и переливом, сифон с возможностью подключения посудомоечной или стиральной машины.

# SCHOCK ETON 45D



## Продумано до мелочей

- Комфортная мойка с эргономичным крылом и просторной чашей занимает всего 74 см на столешнице и подходит для шкафа шириной 45 см.
- Четкий прямолинейный дизайн. Хозяйка такой кухни, безусловно, личность!
- Если Ваша кухня оформлена в стиле кантри или винтаж, рекомендуем доукомплектовать мойку фурнитурой в цвете медь и смесителем DION в цвете медь.

## Цвета. Артикул



Магнолия 700 829



Бронза 700 743



Пуро 700 744



Аворио 700 740



Магма 700 739



Поларис 700 742



Серебристый камень 700 972

Цвет мойки на изображении может отличаться от реального.

## Аксессуары



**629050**  
Разделочная доска,  
черное стекло,  
серебристый декор



**629059**  
Разделочная доска,  
белое стекло, декор



**629024**  
Светодиодная  
подсветка мойки



**629385COP**  
Комплект фурнитуры  
медного цвета



**628152**  
Декоративная  
крышка слива



**629019**  
Освежитель цвета  
для светлых моек



**629018**  
Комплект средств для  
ухода за мойкой



**629890**  
Компактный сифон



**629838**  
Удлинитель отводной  
части сифона



**629805**  
Коландер-  
трансформер Roesle

## Рекомендуемый смеситель



**ALTOS**

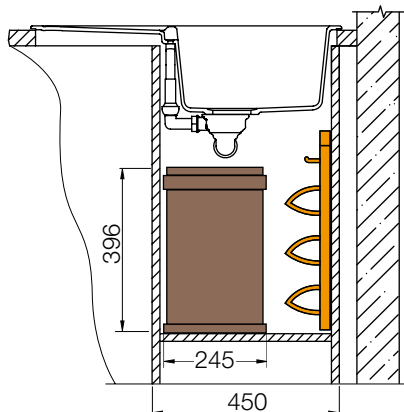


**SC-200**



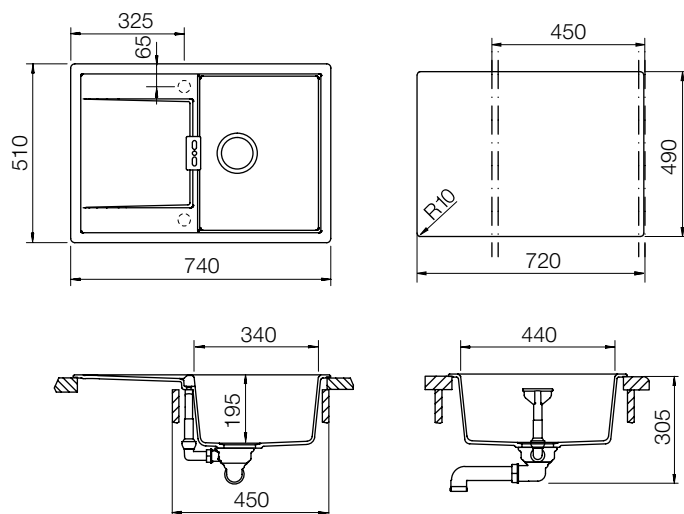
**DION**

## Оснащение шкафа под мойкой



- ведро SOLO  
арт. 3635001
- фильтр для воды SYR POU
- система организации VARIO  
арт. 3904-00, 3907-00

## Установка



## Примечание

**Минимальная ширина шкафа 45 см.**

Глубина чаши 195 мм.

Учитывайте ширину пристенного канта при установке мойки возле стены или пенала.

Все размеры приведены для установки мойки сверху столешницы. Размеры выреза при установке мойки под столешницу 724x494 R10.\* (Запросите шаблон выреза).

\*Не забудьте доукомплектовать специальным крепежом для подстольного монтажа арт. 6.3016-8.

## Комплектация

Отводная арматура с клапаном-автоматом 3 1/2" и переливом, сифон с возможностью подключения посудомоечной или стиральной машины.

## Рекомендация

Добавьте изысканности Вашему моечному центру, оснастив его дизайнерской разделочной доской из декорированного закаленного стекла. Доска устанавливается на бортики мойки и передвигается по ним как по полозьям.

# SCHOCK ETON 50D



## Достойна высоких похвал

- Визуальный изыск. Награда red dot за дизайн – самая красноречивая оценка этого изделия.
- Прекрасный материал, отличная геометрия.
- Очень просторная чаша, эргономичное крыло – все для Вашего комфорта.
- Для создания винтажного образа Вы можете доукомплектовать мойку фурнитурой в цвете медь.



reddot design award  
winner 2013

## Цвета. Артикул



Магнолия 700 830



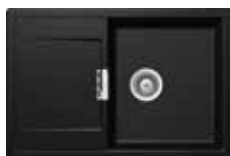
Бронза 700 609



Пуро 700 611



Аворио 700 606



Магма 700 605



Поларис 700 608



Серебристый камень 700 973

Цвет мойки на изображении может отличаться от реального.

## Аксессуары



**629050**  
Разделочная доска, черное стекло, серебристый декор



**629059**  
Разделочная доска, белое стекло, декор



**629385COP**  
Комплект фурнитуры медного цвета



**629024**  
Светодиодная подсветка мойки



**629018**  
Комплект средств для ухода за мойкой



**629019**  
Освежитель цвета для светлых моек



**629805**  
Коландер-трансформер Roesle



**629802**  
Коландер-трансформер Roesle



**629890**  
Компактный сифон



**629838**  
Удлинитель отводной части сифона

## Рекомендуемый смеситель



**PIEGA**

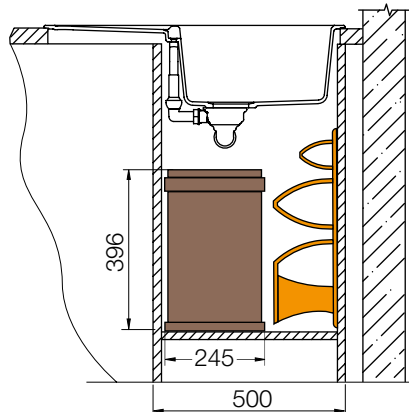


**SC-540**



**DION**

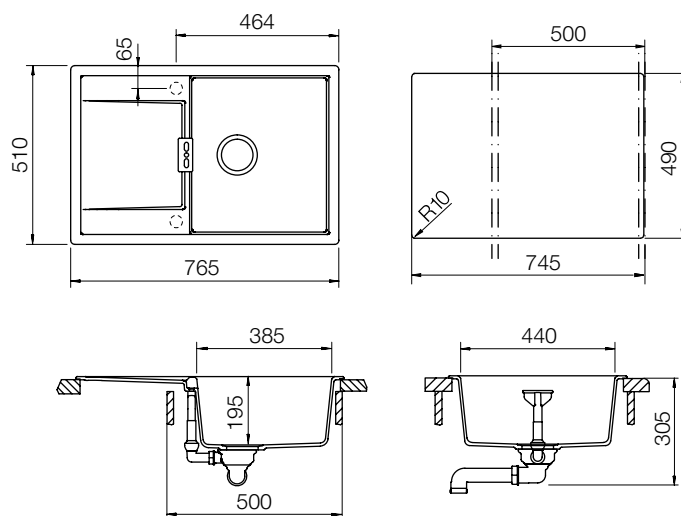
## Оснащение шкафа под мойкой



■ ведро SOLO арт. 3635001

■ система организации VARIO арт. 3903-00, 3909-00

## Установка



## Примечание

**Минимальная ширина шкафа 50 см.**

Глубина чаши 195 мм.

Учитывайте ширину пристенного канта при установке мойки возле стены или пенала.

Все размеры приведены для установки мойки сверху столешницы. Размеры выреза при установке мойки под столешницу 749x494 R10.\* (Запросите шаблон выреза).

\*Не забудьте доукомплектовать специальным крепежом для подстольного монтажа арт. 6.3016-8.

## Комплектация

Отводная арматура с клапаном-автоматом 3 1/2" и переливом, сифон с возможностью подключения посудомоечной или стиральной машины.

## Рекомендация

Добавьте изысканности Вашему моечному центру, оснастив его дизайнерской разделочной доской из декорированного закаленного стекла. Доска устанавливается на бортики мойки и передвигается по ним как по полозьям.

**SCHOCK**  
**ETON 60D Small**



**Минимум средств, максимум комфорта**

- Мойка с очень просторной и глубокой чашей. Небольшое крыло с уклоном в сторону переливного отверстия – для обсушивания овощей или посуды.
- Оригинальное дизайнерское решение: площадка для смесителя и клапана автомата расположена сбоку, а не традиционно вдоль стены. Это дает сразу 2 важных преимущества: освободившееся пространство использовано для увеличения объема чаши, а расположение смесителя, чаши и крыла вдоль одной линии помогает сделать процесс работы плавным и эргономичным.

**Цвета. Артикул**



Магнолия 700 915



Бронза 700 913



Пуро 700 914



Аворио 700 917



Магма 700 911



Поларис 700 912



Серебристый камень 700 916

Цвет мойки на изображении может отличаться от реального.



## Аксессуары



**629050**  
Разделочная доска,  
черное стекло,  
серебристый декор



**629059**  
Разделочная доска,  
белое стекло, декор



**629133**  
Разделочная доска,  
дерево



**629138**  
Решетка, хром



**629024**  
Светодиодная  
подсветка мойки



**710244**  
Дозатор моющего  
средства



**629385COP**  
Комплект фурнитуры  
медного цвета



**629018**  
Комплект средств  
для ухода за мойкой



**629019**  
Освежитель цвета  
для светлых моек



**629890**  
Компактный сифон



**629838**  
Удлинитель отводной  
части сифона

## Рекомендуемый смеситель



SC-510-D

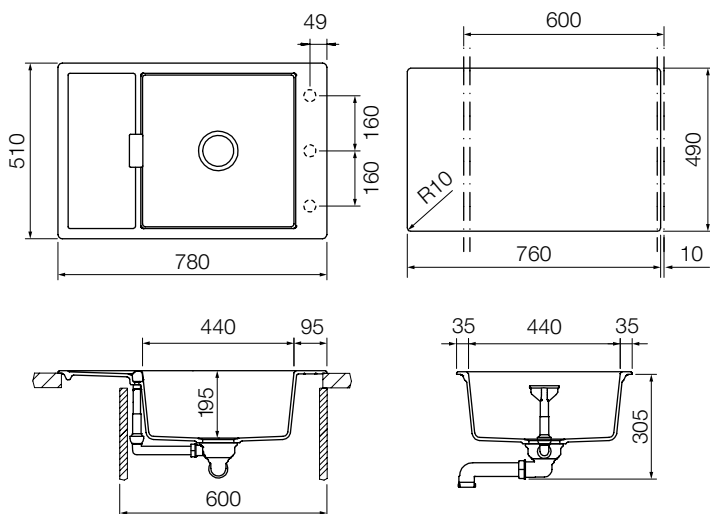


SC-200-D



ALTOS

## Установка



## Примечание

**Минимальная ширина шкафа 60 см.**

Глубина чаши 195 мм.

Учитывайте ширину пристенного канта при установке мойки возле стены или пенала.

Все размеры приведены для установки мойки сверху столешницы. Размеры выреза при установке мойки под столешницу 764x494 R10.\* (Запросите шаблон выреза).

\*Не забудьте доукомплектовать специальным крепежом для подстольного монтажа арт. 6.3016-8.

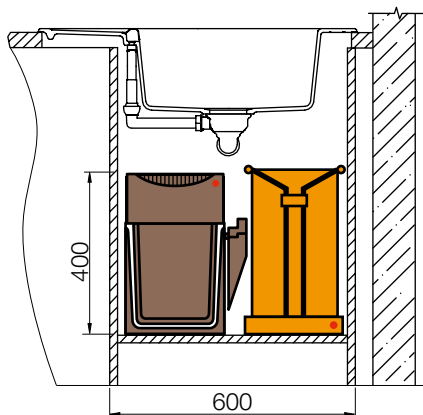
## Комплектация

Отводная арматура с клапаном-автоматом 3 1/2" и переливом, сифон с возможностью подключения посудомоечной или стиральной машины.

## Рекомендация

Добавьте функциональности Вашему моечному центру, оснастив его дизайнерскими аксессуарами.

## Оснащение шкафа под мойкой



- ведро TANDEM арт. 3666-80
- система организации Carry-Bag арт. 3951-00

# SCHOCK ETON 60D



## Больше функциональности на малом пространстве

- Просторная глубокая основная чаша, крыло, плавно перетекающее во вспомогательную чашу — идеальное сочетание в небольшой мойке.
- Лаконичный дизайн оценят сторонники современного стиля.

## Цвета. Артикул



Магнолия 700 831



Бронза 700 697



Пуро 700 699



Аворио 700 694



Магма 700 693



Поларис 700 696



Серебристый камень 700 974

Цвет мойки на изображении может отличаться от реального.

## Аксессуары



**629050**  
Разделочная доска, черное стекло, серебристый декор



**629059**  
Разделочная доска, белое стекло, декор



**629016**  
Дозатор моющего средства 2 в 1



**710244**  
Дозатор моющего средства



**629024**  
Светодиодная подсветка мойки



**629019**  
Освежитель цвета для светлых моек



**629018**  
Комплект средств для ухода за мойкой

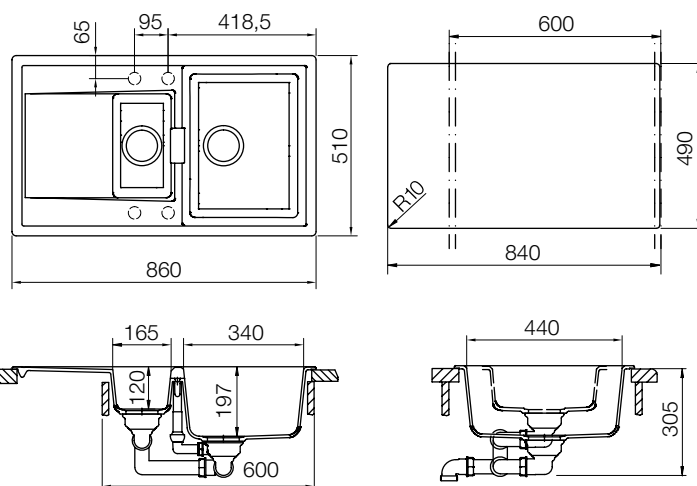


**629890**  
Компактный сифон



**629838**  
Удлинитель отводной части сифона

## Установка



## Примечание

**Минимальная ширина шкафа 60 см.**

Глубина чаш 197 и 120 мм.

Учитывайте ширину пристенного канта при установке мойки возле стены или пенала.

Все размеры приведены для установки мойки сверху столешницы. Размеры выреза при установке мойки под столешницу 844x494 R17.\* (Запросите шаблон выреза).

\*Не забудьте доукомплектовать специальным крепежом для подстольного монтажа арт. 6.3016-8.

## Рекомендуемый смеситель



CONOS-D



SC-200-D

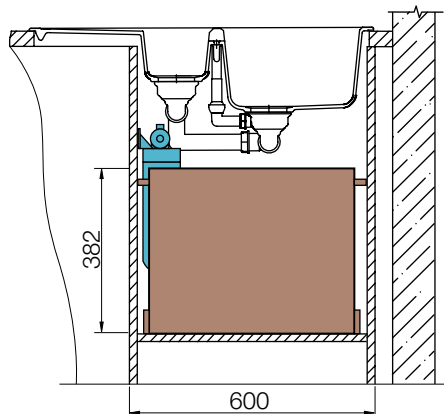


PIEGA-D

## Комплектация

Отводная арматура с клапаном-автоматом 3 1/2" и переливом для основной чаши, 3 1/2" корзинчатый вентиль для дополнительной чаши, сифон с возможностью подключения посудомоечной или стиральной машины.

## Оснащение шкафа под мойкой



■ многофункциональная система BASE SYSTEM арт. 85022

■ фильтр для воды SYR POU

**SCHOCK**  
**ETON 60D Large**



**Насладиться комфортом**

- Мойка с очень просторной и глубокой чашей и симметричным широким крылом подойдет к мебели в любом стиле и, непременно, полюбит хозяйке, для которой кухня — это место для творчества.
- Гладкая поверхность мойки из материала Cristadur® требует минимум усилий по уходу. А для того, чтобы извлечь максимум удовольствия от использования чаши размером XXL, рекомендуем укомплектовать эту мойку смесителем с высоким или выдвигаемым изливом.

**Цвета. Артикул**



Магнолия 700 923



Бронза 700 921



Пуро 700 922



Аворио 700 919



Магма 700 918



Поларис 700 920



Серебристый камень 700 924

Цвет мойки на изображении может отличаться от реального.

## Аксессуары



**629050**  
Разделочная доска,  
черное стекло, декор



**629059**  
Разделочная доска,  
белое стекло, декор



**629024**  
Светодиодная  
подсветка мойки



**629016**  
Дозатор моющего  
средства 2 в 1



**710244**  
Дозатор моющего  
средства



**629019**  
Освежитель цвета  
для светлых моек



**629018**  
Комплект средств  
для ухода за мойкой



**629805**  
Коландер-  
трансформер Roesle



**629802**  
Коландер-  
трансформер Roesle



**629890**  
Компактный сифон



**629838**  
Удлинитель отводной  
части сифона

## Рекомендуемый смеситель



**CONOS-D**

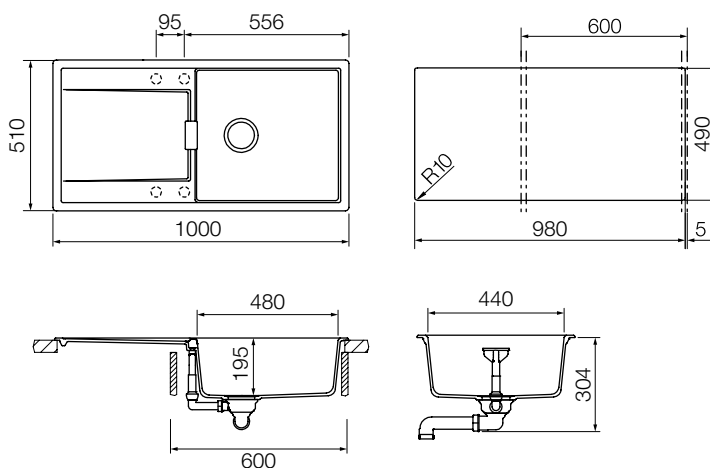


**SC-200-D**



**PIEGA-D**

## Установка



## Примечание

**Минимальная ширина шкафа 60 см.**

Глубина чаши 195 мм.

Учитывайте ширину пристенного канта при установке мойки возле стены или пенала.

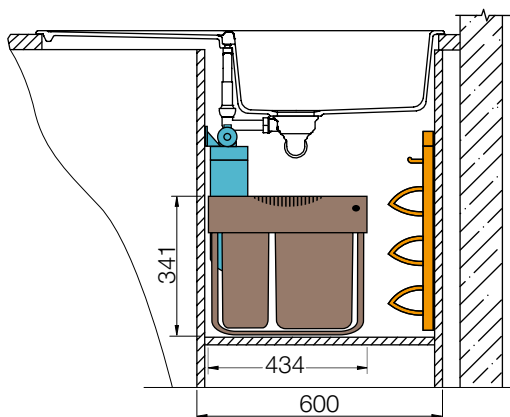
Все размеры приведены для установки мойки сверху столешницы. Размеры выреза при установке мойки под столешницу 984x494 R10.\* (Запросите шаблон выреза).

\*Не забудьте доукомплектовать специальным крепежом для подстольного монтажа арт. 6.3016-8.

## Комплектация

Отводная арматура с клапаном-автоматом 3/4" и переливом, сифон с возможностью подключения посудомоечной или стиральной машины.

## Оснащение шкафа под мойкой



- ведро SPACE SAVING арт. 3644-50
- фильтр для воды SYR POU
- система организации VARIO арт. 3904-00, 3907-00

Подробная информация о компонентах наполнения представлена в Каталоге аксессуаров и комплектующих для мебели. Спрашивайте у менеджера.

SCHOCK  
**GALAXY 60**  
 Galaxy N-100



**Лаконичный дизайн — легкая интеграция в любой интерьер**

- Строгие прямые линии, плоские борта и площадка — дань минималистской моде.
- Просторная глубокая чаша, площадка для смесителя и врезных аксессуаров — функциональная составляющая.
- Отличное предложение для островных решений и не только.

**Цвета. Артикул**



**Магнолия** 700 833



**Бронза** 700 540



**Пу́ро** 700 649



**Аворио** 700 538



**По́ларис** 700 536



**Ма́гма** 700 537



**Серебристый камень** 700 990

Цвет мойки на изображении может отличаться от реального.

## Аксессуары



**710244**  
Дозатор моющего средства



**629016**  
Дозатор моющего средства 2 в 1



**629383COP**  
Комплект фурнитуры медного цвета



**629018**  
Комплект средств для ухода за мойкой



**629019**  
Освежитель цвета для светлых моек



**629024**  
Светодиодная подсветка мойки



**628152**  
Декоративная крышка слива



**629805**  
Коландер-трансформер Roesle



**629802**  
Коландер-трансформер Roesle



**629890**  
Компактный сифон



**629838**  
Удлинитель отводной части сифона

## Рекомендуемый смеситель



**CONOS-D**

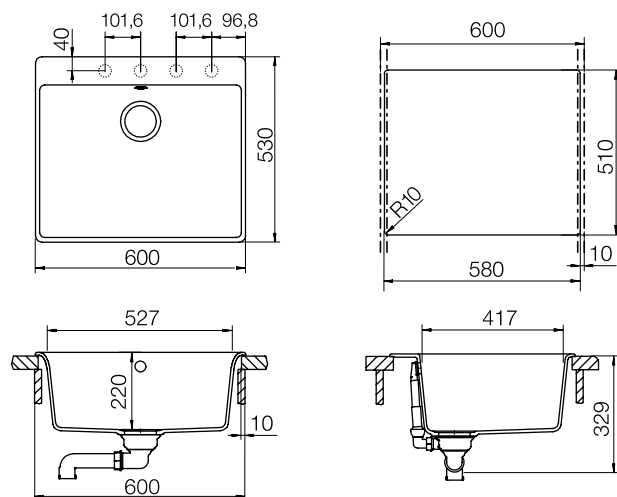


**SC-540**

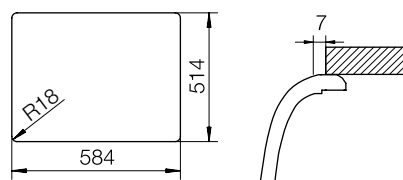


**DION**

## Установка



## Размеры выреза при монтаже мойки под столешницу:



## Примечание

## Минимальная ширина шкафа 60 см.

Глубина чаши 220 мм.

⊙ В этой модели предусмотрены дополнительные отверстия под аксессуары.

## ⚠ Обратите внимание!

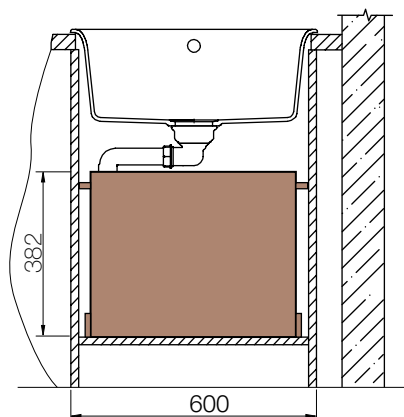
- Ширина мойки 530 мм — проверяйте геометрические размеры столешницы и глубину кухонного шкафа.

При монтаже мойки под столешницу не забудьте доукомплектовать специальным крепежом для подстольного монтажа арт. 6.3016-8.

## Комплектация

Отводная арматура с клапаном-автоматом 3 1/2" и переливом, сифон с возможностью подключения посудомоечной или стиральной машины.

## Оснащение шкафа под мойкой



■ многофункциональная система  
BASE SYSTEM арт. 85022

## SCHOCK GRANDO 90



### Ностальгия по Провансу

- Добротная модульная мойка из CRISTADUR® станет отличным дополнением к кухне в деревенском стиле.
- Просторная и очень глубокая чаша, крыло для обсушивания посуды, резервный перелив — просто и удобно.
- Для установки модуля требуется шкаф шириной 90см и высотой 60см.
- **В виду уклона бортов, рекомендуется устанавливать сольно.**

Цвет. Артикул \_\_\_\_\_



Магнолия 700 871



Бронза 700 926

Цвет мойки на изображении может отличаться от реального.



## Аксессуары



**629028**  
Разделочная доска, стекло; входит в комплект



**710244**  
Дозатор моющего средства



**629016**  
Дозатор моющего средства 2 в 1



**629018**  
Комплект средств для ухода за мойкой



**629019**  
Освежитель цвета для светлых моек



**629890**  
Компактный сифон



**629805**  
Коландер-трансформер Roesle



**629802**  
Коландер-трансформер Roesle



**629838**  
Удлинитель отводной части сифона

## Рекомендуемый смеситель



SC-540

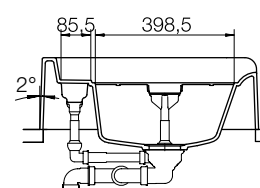
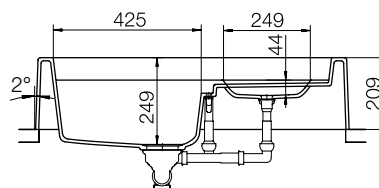
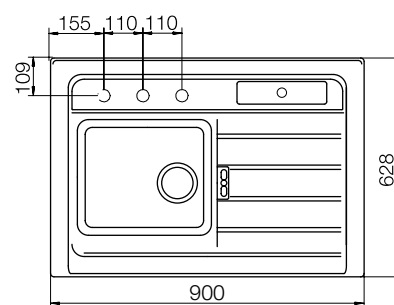


KARPO-D



CONOS-D

## Установка



## Примечание

**Требуемая ширина шкафа 90 см.**

Глубина чаши 250 мм.

В этой модели предусмотрены дополнительные отверстия под аксессуары.

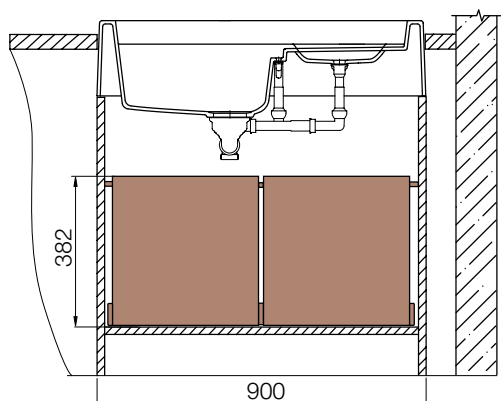
**Обратите внимание!**

- Борты мойки не вертикальны, имеют угол наклона 2°.

## Комплектация

Разделочная доска из закаленного стекла, отводная арматура с клапаном-автоматом 3 1/2" и переливом, сифон с возможностью подключения посудомоечной или стиральной машины.

## Оснащение шкафа под мойкой



■ многофункциональная система  
BASE SYSTEM арт. 85022

**SCHOCK**  
**GREENWICH 45**



### Торжество минимализма

- В мойках серии Greenwich превосходные минималистские формы сочетаются с высококачественными материалами и инновационными технологиями.
- Возможен врезной и подстольный монтаж.
- Особая конструкция слива обеспечивает легкий уход.
- Компактные размеры врезки позволяют монтировать в нестандартные столешницы.

### Цвета. Артикул



**Магнолия** 700 902



**Бронза** 700 899



**Пуро** 700 895



**Аворио** 700 900



**Поларис** 700 898



**Магма** 700 897



**Серебристый камень** 700 975

Цвет мойки на изображении может отличаться от реального.

## Аксессуары



**629024**  
Светодиодная  
подсветка мойки



**710244**  
Дозатор моющего  
средства



**629018**  
Комплект средств  
для ухода за мойкой



**629019**  
Освежитель цвета  
для светлых моек



**629802**  
Коландер-  
трансформер Roesle



**629805**  
Коландер-  
трансформер Roesle



**629139**  
Адаптер к  
диспозеру



**628111**  
Соединительный  
элемент для двух чаш



**629890**  
Компактный сифон



**629838**  
Удлинитель отводной  
части сифона

## Рекомендуемый смеситель



**NIMBUS**

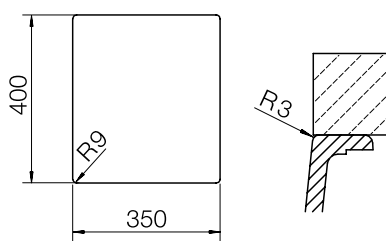


**ARCADA**

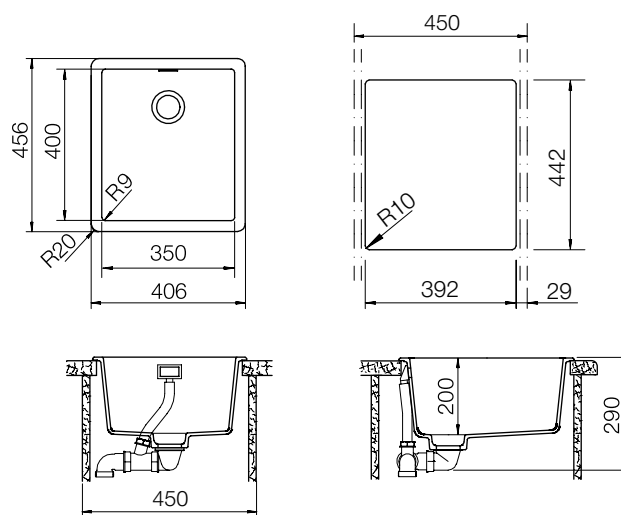


**SC-510**

## Другие варианты монтажа



## Установка



## Примечание

**Минимальная ширина шкафа 45 см.**

Глубина чаши 200 мм.

Учитывайте ширину пристенного канта при установке мойки возле стены или пенала.

Все размеры приведены для установки мойки сверху столешницы. Размеры выреза при установке мойки под столешницу 350x400 R9.\* (Запросите шаблон выреза).

\*Не забудьте доукомплектовать специальным крепежом для подстольного монтажа арт. 6.3016-4.

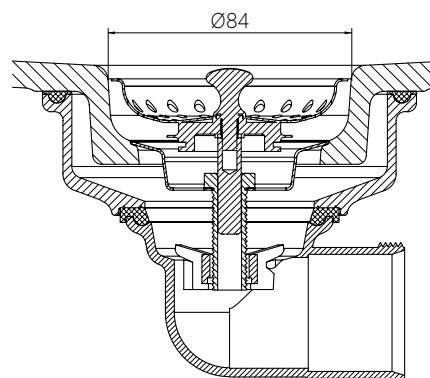
## ⚠ Обратите внимание!

- Для установки измельчителя пищевых отходов необходимо дозаказать адаптер арт. 629139.

## Комплектация

Отводная арматура с клапаном-автоматом и переливом, сифон с возможностью подключения посудомоечной или стиральной машины.

## Дополнительная информация



Особая, запатентованная конструкция слива обеспечивает самый легкий уход за мойкой.

## SCHOCK GREENWICH 50



### Торжество минимализма

- В мойках серии Greenwich превосходные минималистские формы сочетаются с высококачественными материалами и инновационными технологиями.
- Возможен врезной, подстольный монтаж, а так же монтаж в один уровень со столешницей\*.
- Особая конструкция слива обеспечивает легкий уход.

\* Мойка для монтажа в один уровень со столешницей поставляется только в цвете магнолия (арт. 700908F) и магма (арт. 700903F).

### Цвета. Артикул



Магнолия 700 908



Бронза 700 905



Пуро 700 909



Аворио 700 906



Поларис 700 904



Магма 700 903



Красный 700 910



Серебристый камень 700 976

Цвет мойки на изображении может отличаться от реального.

## Аксессуары



**629024**  
Светодиодная  
подсветка мойки



**710244**  
Дозатор моющего  
средства



**629139**  
Адаптер к  
диспоузеру



**629018**  
Комплект средств  
для ухода за мойкой



**629019**  
Освежитель цвета  
для светлых моек



**629890**  
Компактный сифон



**629805**  
Коландер-  
трансформер Roesle



**629802**  
Коландер-  
трансформер Roesle



**629838**  
Удлинитель отводной  
части сифона



**628111**  
Соединительный  
элемент для двух чаш

## Рекомендуемый смеситель



**NIMBUS**

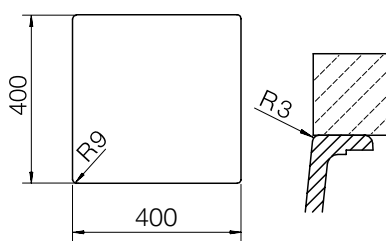


**VITUS**

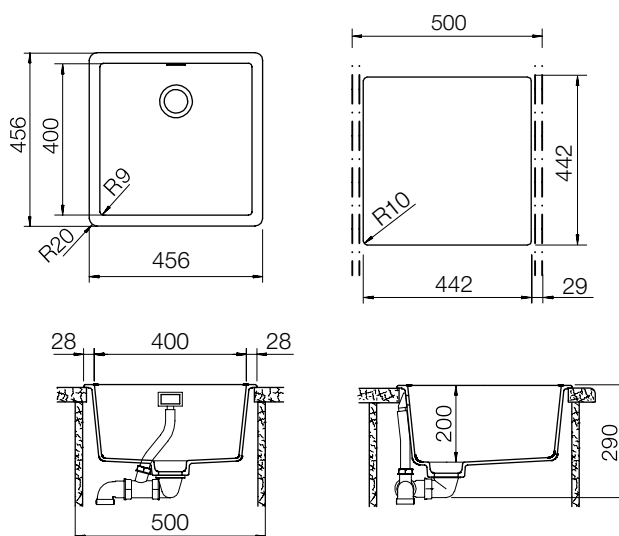


**SC-510**

## Другие варианты монтажа



## Установка



## Примечание

**Минимальная ширина шкафа 45 см.**

Глубина чаши 200 мм.

Учитывайте ширину пристенного канта при установке мойки возле стены или пенала.

Все размеры приведены для установки мойки сверху столешницы. Размеры выреза при установке мойки под столешницу 400x400 R9.\* Шаблон выреза предоставляется по запросу.

\*Не забудьте доукомплектовать специальным крепежом для подстольного монтажа арт. 6.3016-4.

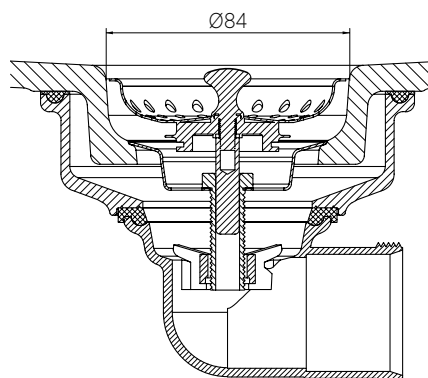
## ⚠ Обратите внимание!

- Для установки измельчителя пищевых отходов необходимо дозаказать адаптер арт. 629139.

## Комплектация

Отводная арматура с клапаном-автоматом и переливом, сифон с возможностью подключения посудомоечной или стиральной машины.

## Дополнительная информация



Особая, запатентованная конструкция слива обеспечивает самый легкий уход за мойкой.

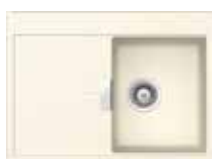
SCHOCK  
**HORIZONT 40D Small**  
 Horizont D-100S



### Минимализм и функциональность

- Элегантные линии, компактные размеры. Ширина мойки всего 680 мм.
- Все необходимое для комфортного пользования и легкого ухода: глубокая чаша, просторное крыло, удобное для обсушивания столовых приборов и посуды.
- **Мойка для монтажа в один уровень со столешницей поставляется только в цвете магнолия (арт. 700834F), аворио (арт. 700093F) и магма (арт. 700092F).**

### Цвета. Артикул



Магнолия 700 834



Бронза 700 096



Пуро 700 650



Аворио 700 093



Поларис 700 095



Магма 700 092

Цвет мойки на изображении может отличаться от реального.

## Аксессуары



**629051**  
Коландер, нерж.  
сталь



**629076**  
Разделочная доска,  
черное стекло



**710244**  
Дозатор моющего  
средства



**629016**  
Дозатор моющего  
средства 2 в 1



**629018**  
Комплект средств для  
ухода за мойкой



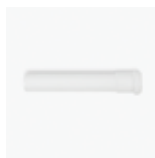
**629019**  
Освежитель цвета  
для светлых моек



**629024**  
Светодиодная  
подсветка мойки



**629890**  
Компактный сифон



**629838**  
Удлинитель отводной  
части сифона

## Рекомендуемый смеситель



**SC-200**

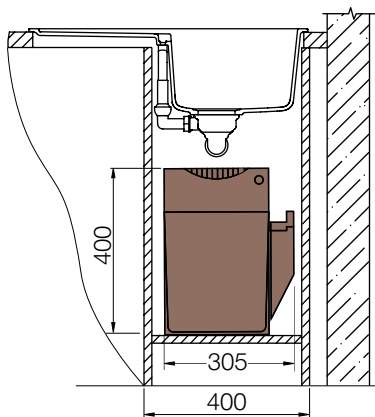


**ALTOS**



**NIMBUS**

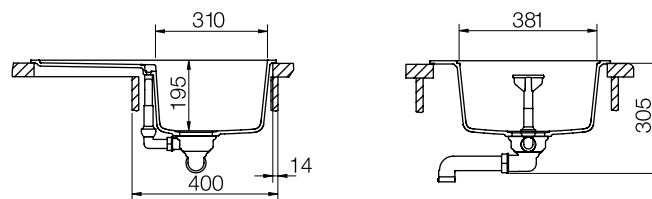
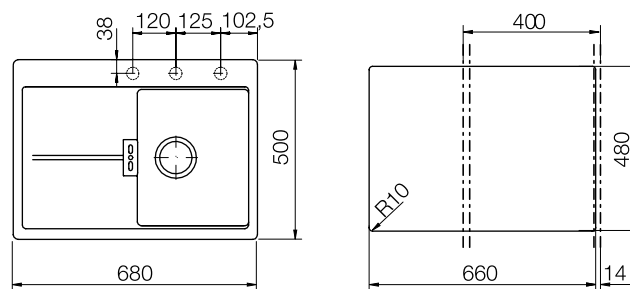
## Оснащение шкафа под мойкой



■ ведро TANDEM  
арт. 3666-80

Подробная информация о компонентах наполнения представлена в Каталоге аксессуаров и комплектующих для мебели. Спрашивайте у менеджера.

## Установка



## Примечание

**Минимальная ширина шкафа 40 см.**

Глубина чаши 195 мм.

○ В этой модели предусмотрено дополнительное отверстие под аксессуары.

Учитывайте ширину пристенного канта при установке мойки возле стены или пенала.

Все размеры приведены для установки мойки сверху столешницы. Размеры выреза при установке мойки под столешницу 666x486 R10.\* (Запросите шаблон выреза).  
\*Не забудьте доукомплектовать специальным крепежом для подстольного монтажа арт. 6.3016-8.

## Комплектация

Отводная арматура с клапаном-автоматом 3 1/2" и переливом, сифон с возможностью подключения посудомоечной или стиральной машины.

## Рекомендация

Доукомплектуйте мойку разделочной доской из закаленного стекла арт. 629076 и коландером арт. 629051 из нержавеющей стали. Эти элегантные аксессуары сделают плавным и комфортным процесс обработки продуктов.

SCHOCK  
**HORIZONT 60D**  
 Horizont D-150



**Исключительно элегантная и функциональная модель**

- Комбинация из 2-х разделочных досок позволяет скрыть от посторонних глаз то, что находится в мойке, например, грязную посуду.
- В комплектацию уже включена одна разделочная доска. Коландер и вторая разделочная доска приобретаются дополнительно.
- **Мойка для монтажа в один уровень со столешницей поставляется только в цвете магнолия (арт. 700835F), аворио (арт. 700099F) и магма (арт. 700098F).**

**Цвета. Артикул**



Магнолия 700 835



Бронза 700 102



Пуро 700 564



Аворио 700 099



Магма 700 098



Поларис 700 101



Серебристый камень 700 977

Цвет мойки на изображении может отличаться от реального.



## Аксессуары



**629051**  
Коландер, нерж. сталь



**629064**  
Разделочная доска, черное стекло



**629075**  
Разделочная доска, черное стекло



**710244**  
Дозатор моющего средства



**629064/1**  
Разделочная доска, белое стекло, зеленый декор



**629075/1**  
Разделочная доска, белое стекло, зеленый декор



**629016**  
Дозатор моющего средства 2 в 1



**629018**  
Комплект средств для ухода за мойкой



**629019**  
Освежитель цвета для светлых моек



**629024**  
Светодиодная подсветка мойки



**629890**  
Компактный сифон



**629838**  
Удлинитель отводной части сифона

## Рекомендуемый смеситель



**PIEGA**

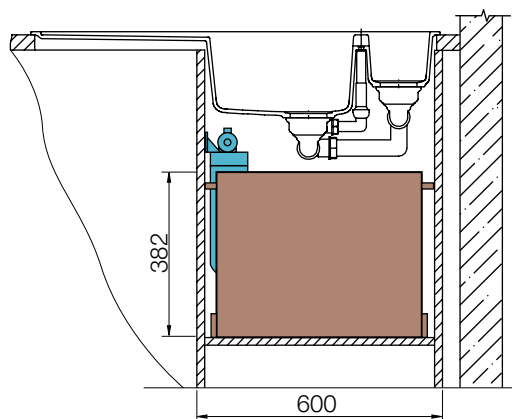


**NIMBUS-D**



**ALTOS-D**

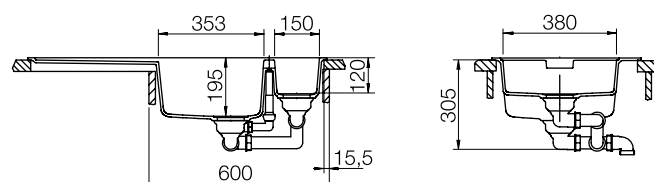
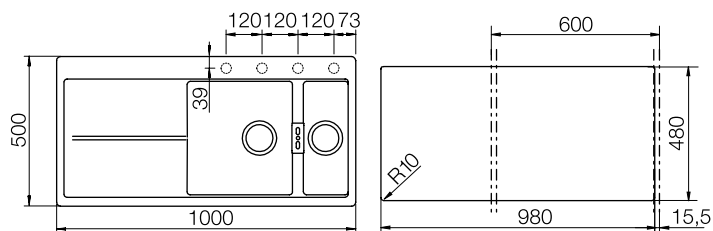
## Оснащение шкафа под мойкой



■ многофункциональная система BASE SYSTEM арт. 85022

■ фильтр для воды SYR POU

## Установка



## Примечание

### Минимальная ширина шкафа 60 см.

Глубина чаш 195 и 120 мм.

○ В этой модели предусмотрены дополнительные отверстия под аксессуары.

Учитывайте ширину пристенного канта при установке мойки возле стены или пенала.

Все размеры приведены для установки мойки сверху столешницы. Размеры выреза при установке мойки под столешницу 986x486 R10.\* (Запросите шаблон выреза).  
\*Не забудьте доукомплектовать специальным крепежом для подстольного монтажа арт. 6.3016-8.

## Комплектация

Разделочная доска арт. 629064, отводная арматура с клапаном-автоматом 3 1/2" и переливом для основной чаши, 3 1/2" корзинчатый вентиль для дополнительной чаши, сифон с возможностью подключения посудомоечной или стиральной машины.

## Рекомендация

Для достижения максимального комфорта доукомплектуйте мойку коландером из нержавеющей стали арт. 629051 и дополнительной разделочной доской. Для составления пары к арт. 629064 необходимо приобрести арт. 629075, а к арт. 629064/1, соответственно, арт. 629075/1.

SCHOCK  
**HORIZONT 90**  
 Horizont N-200



### Для Вашей стильной кухни!

- Великолепный материал, стильный и функциональный дизайн.
- Минимализм, который предлагает максимальные возможности: две просторные чаши, одну из которых можно с легкостью превратить в рабочую поверхность или крыло для обсушивания.
- **Мойка для монтажа в один уровень со столешницей поставляется только в цвете магнолия (арт. 700836F) и аворио (арт. 700359F).**

### Цвета. Артикул



Магнолия 700 836



Бронза 700 357



Пуро 700 651



Аворио 700 359



Магма 700 361



Поларис 700 360



Серебристый камень 700 978

Цвет мойки на изображении может отличаться от реального.

## Аксессуары



**629051**  
Коландер, нерж. сталь



**629064**  
Разделочная доска, черное стекло



**629064/1**  
Разделочная доска, белое стекло, зеленый декор



**629016**  
Дозатор моющего средства 2 в 1



**629024**  
Светодиодная подсветка мойки



**629018**  
Комплект средств для ухода за мойкой



**629019**  
Освежитель цвета для светлых моек



**629890**  
Компактный сифон



**629838**  
Удлинитель отводной части сифона

## Рекомендуемый смеситель



**PIEGA**

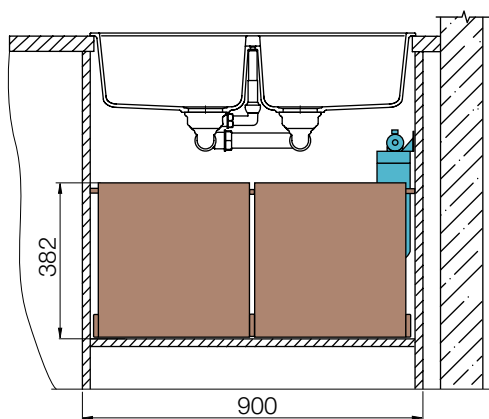


**NIMBUS-D**



**ALTOS-D**

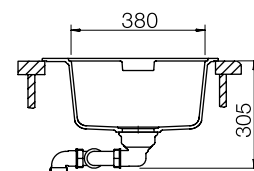
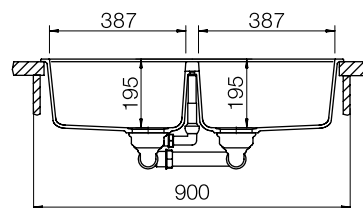
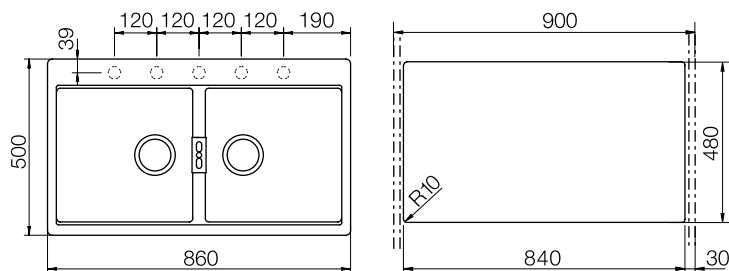
## Оснащение шкафа под мойкой



- многофункциональная система BASE SYSTEM арт. 85022
- фильтр для воды SYR POU

Подробная информация о компонентах наполнения представлена в Каталоге аксессуаров и комплектующих для мебели. Спрашивайте у менеджера.

## Установка



## Примечание

**Минимальная ширина шкафа 90 см.**

Глубина чаш 195 мм.

○ В этой модели предусмотрены дополнительные отверстия под аксессуары.

Учитывайте ширину пристенного канта при установке мойки возле стены или пенала.

Все размеры приведены для установки мойки сверху столешницы. Размеры выреза при установке мойки под столешницу 846x486 R10.\* (Запросите шаблон выреза).  
\*Не забудьте доукомплектовать специальным крепежом для подстольного монтажа арт. 6.3016-8.

## Комплектация

Отводная арматура с клапаном-автоматом и переливом, сифон с возможностью подключения посудомоечной или стиральной машины.

## Рекомендация

Хотите получить еще больше функциональности? Пожалуйста! Доукомплектуйте мойку коландером арт. 629051, который можно устанавливать на специальные уступы в чашах. Добавьте к этому скользящую доску арт. 629064. Получится отличный по эргономике комплекс.

**SCHOCK**  
**LOTUS 90C**  
 Lotus C-150



**Легкие формы, прекрасные пропорции**

- Очаровательные плавные линии, прекрасная функциональность.
- Очень просторная основная чаша с отличной эргономикой. Малая чаша и крыло создают дополнительный комфорт.
- Сглаженные переходы от элемента к элементу обеспечивают самый легкий уход.

**Цвета. Артикул**



**Магнолия** 700 885



**Бронза** 700 011



**Пуро** 700 652



**Аворио** 700 008



**Магма** 700 007



**Поларис** 700 010

Цвет мойки на изображении может отличаться от реального.

## Аксессуары



**629057**  
Коландер, нерж.  
сталь



**629196**  
Корзина, хром



**629016**  
Дозатор моющего  
средства 2 в 1



**629018**  
Комплект средств  
для ухода за мойкой



**629019**  
Освежитель цвета  
для светлых моек



**629024**  
Светодиодная  
подсветка мойки



**629890**  
Компактный сифон



**629838**  
Удлинитель отводной  
части сифона

## Рекомендуемый смеситель



**IDEOS-PRO**

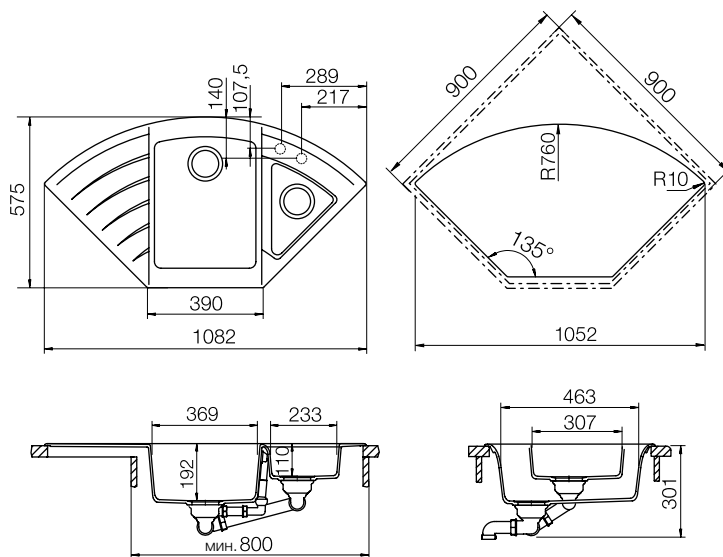


**SC-90**



**ALTOS-D**

## Установка



## Примечание

### Минимальная ширина шкафа 80 см.

Глубина чаш 192 и 110 мм.

При установке в неугловой шкаф минимальная ширина шкафа должна быть 80 см.

Все размеры приведены для установки мойки сверху столешницы.

Шаблон выреза при установке мойки под столешницу запрашивайте у менеджера. Не забудьте доукомплектовать специальным крепежом для подстольного монтажа арт. 6.3016-8.

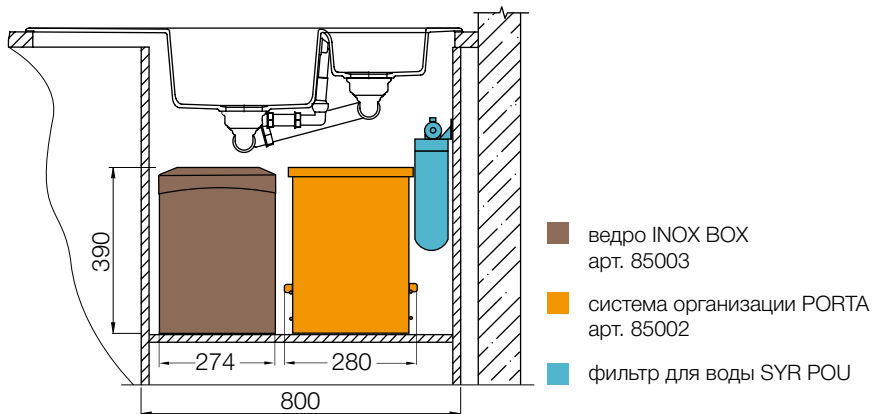
## Комплектация

Отводная арматура с клапаном-автоматом 3 1/2" и переливом для основной чаши, 3 1/2" корзинчатый вентиль для дополнительной чаши, сифон с возможностью подключения посудомоечной или стиральной машины.

## Рекомендация

Элегантный коландер из нержавеющей стали добавит функциональности Вашей мойке.

## Оснащение шкафа под мойкой



- ведро INOX BOX  
арт. 85003
- система организации PORTA  
арт. 85002
- фильтр для воды SYR POU

SCHOCK  
**MONTANO 90**  
 Montano N-100 XL



### Широкий размах в минималистской стилистике

- Строгие прямые линии, плоские борта и площадка — дань минималистской моде.
- Чаша формата XXL самая большая в своей категории, площадка для смесителя и врезных аксессуаров — готовьте с удовольствием!
- Отличное предложение для оригинальной кухни.

### Цвета. Артикул



**Магнолия** 700 838



**Бронза** 700 546



**Поларис** 700 542



**Аворио** 700 544



**Магма** 700 543

Цвет мойки на изображении может отличаться от реального.

## Аксессуары



**710244**  
Дозатор моющего средства



**629016**  
Дозатор моющего средства 2 в 1



**629024**  
Светодиодная подсветка мойки



**629018**  
Комплект средств для ухода за мойкой



**629019**  
Освежитель цвета для светлых моек



**629383COP**  
Комплект фурнитуры медного цвета



**628152**  
Декоративная крышка слива



**629805**  
Коландер-трансформер Roesle



**629802**  
Коландер-трансформер Roesle



**629890**  
Компактный сифон



**629838**  
Удлинитель отводной части сифона

## Рекомендуемый смеситель



SC-540

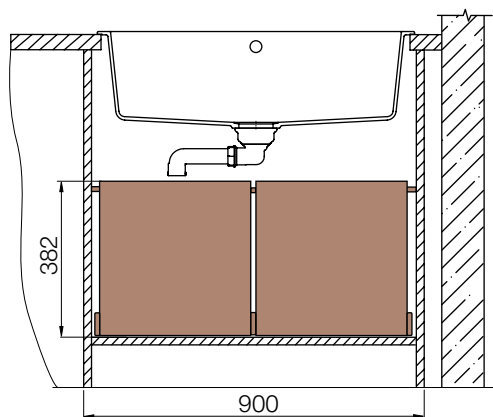


DION



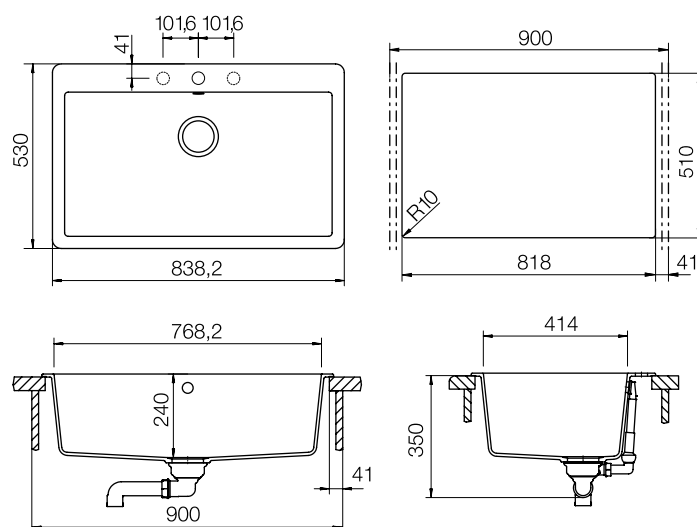
CONOS-D

## Оснащение шкафа под мойкой



■ многофункциональная система  
BASE SYSTEM арт. 85022

## Установка



## Примечание

**Минимальная ширина шкафа 90 см.**

Глубина чаши 240 мм.

⊙ В этой модели предусмотрены дополнительные отверстия под аксессуары.

⚠ **Обратите внимание!**

- Мойка поставляется с отверстием под смеситель по центру.
- Ширина мойки 530 мм — проверяйте геометрические размеры столешницы и глубину кухонного шкафа.

Все размеры приведены для установки мойки сверху столешницы. Ввиду больших размеров и веса мойки, установка под столешницу не рекомендуется.

## Комплектация

Отводная арматура с клапаном-автоматом 3 1/2" и переливом, сифон с возможностью подключения посудомоечной или стиральной машины.

**SCHOCK  
PREPSTATION 120D**

Современная, практичная и удобная. Лучшее — для настоящих ценителей!





## Цвета. Артикул



Поларис 700 971

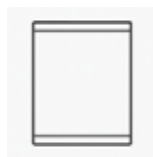


Магма 700 970

## Аксессуары



**629137**  
Разделочная доска,  
входит в комплект



**629136**  
Рамка-держатель  
поддонов Gastronorm,  
входит в комплект



**629063**  
Поддон Gastronorm  
перфорированный  
большой



**629061**  
Поддон Gastronorm



**710537**  
Дозатор мощного  
средства



**629024**  
Светодиодная  
подсветка мойки



**629139**  
Адаптер к  
диспоузеру



**629100**  
Подогрев крыла  
мойки

## Рекомендуемый смеситель



CONOS PRO



ALTOS-D

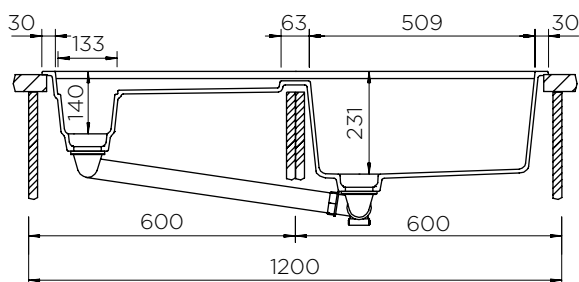
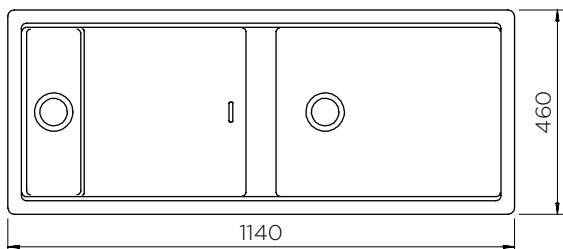
## Комплектация

Отводная арматура с клапаном-автоматом и переливом, сифон с возможностью подключения посудомоечной или стиральной машины, передвижная деревянная разделочная доска, решетка-держатель поддонов.

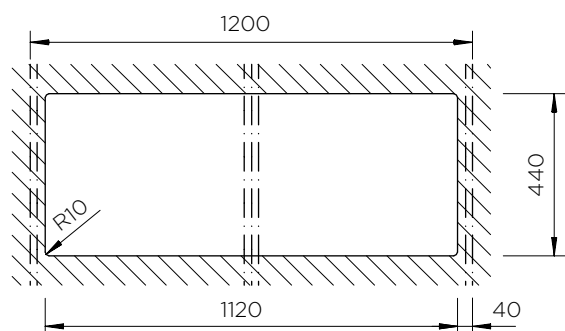
⚠ **Обратите внимание!**

- Для установки диспоузера (измельчителя пищевых отходов) необходимо дозаказать адаптер арт. 629139.

## Установка



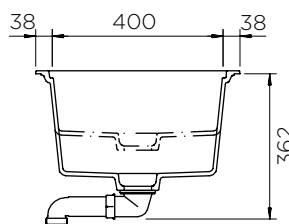
Размер выреза для врезного монтажа



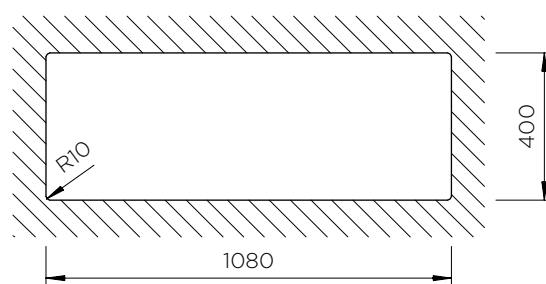
**Ширина шкафа для установки 120 см или два шкафа по 60 см.**

Глубина чаш 231 и 140 мм.

При установке мойки под столешницу не забудьте доукомплектовать специальным крепежом для подстольного монтажа арт. 6.3016-8.



Размер выреза для подстольного монтажа



SCHOCK  
**SIGNUS 45D**  
 Signus D-100



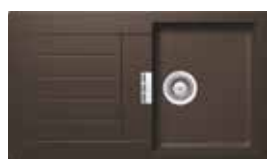
### Элегантная мойка для современной кухни

- Функциональная мойка с одной чашей и удобным крылом.
- Просторная чаша для комфортного пользования.
- Крыло с площадкой для обсушивания столовых приборов и чашек.
- Оригинальная съемная панель переливного отверстия.

### Цвета. Артикул



Магнолия 700 803



Бронза 700 052



Пуро 700 673



Аворио 700 049



Магма 700 048



Поларис 700 051



Серебристый камень 700 979

Цвет мойки на изображении может отличаться от реального.

## Аксессуары



**629046**  
Разделочная доска,  
черное стекло,  
серебристый декор



**629045**  
Разделочная доска,  
белое стекло, декор



**629171**  
Корзина, хром



**629018**  
Комплект средств для  
ухода за мойкой



**629019**  
Освежитель цвета  
для светлых моек



**629890**  
Компактный сифон



**629805**  
Коландер-  
трансформер Roesle



**629802**  
Коландер-  
трансформер Roesle



**629838**  
Удлинитель отводной  
части сифона

## Рекомендуемый смеситель



SC-90

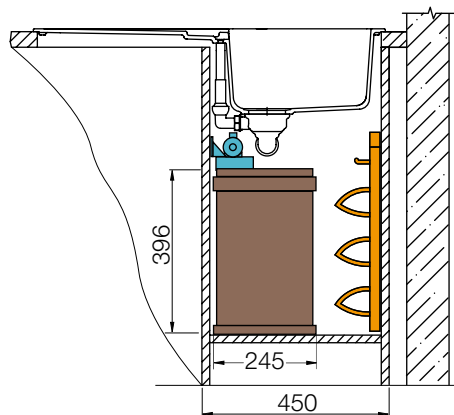


SC-200



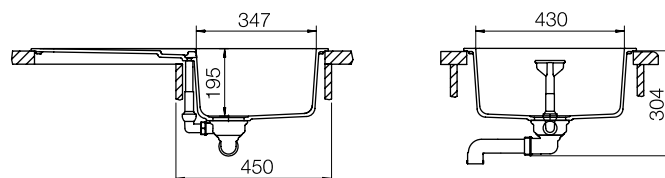
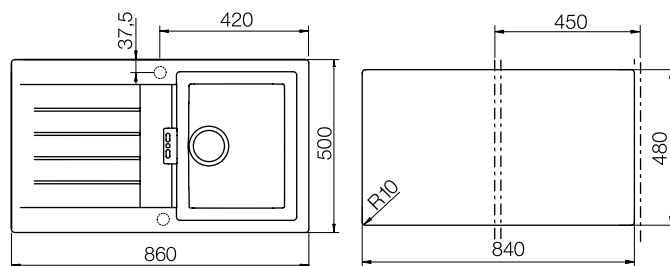
PIEGA

## Оснащение шкафа под мойкой



- ведро SOLO  
арт. 3635001
- фильтр для воды SYR POU
- система организации VARIO  
арт. 3904-00, 3907-00

## Установка



## Примечание

### Минимальная ширина шкафа 45 см.

Глубина чаши 195 мм.

Учитывайте ширину пристенного канта при установке мойки возле стены или пенала.

Все размеры приведены для установки мойки сверху столешницы. Размеры выреза при установке мойки под столешницу 846x486 R10.\* (Запросите шаблон выреза).  
\*Не забудьте доукомплектовать специальным крепежом для подстольного монтажа арт. 6.3016-8.

### ⚠️ Обратите внимание!

При монтаже мойки под столешницу предлагаем специальную разделочную доску из черного закаленного стекла арт. 629046U.

### Комплектация

Отводная арматура с клапаном-автоматом 3 1/2" и переливом, сифон с возможностью подключения посудомоечной или стиральной машины.

### Рекомендация

Добавьте изысканности Вашему моечному центру, оснастив его дизайнерской разделочной доской из декорированного закаленного стекла. Доска устанавливается на бортики мойки и передвигается по ним как по полозьям.

SCHOCK  
**SIGNUS 60D**  
 Signus D-150



### Изысканная функциональность

- Интеллектуальный дизайн, отличное исполнение.
- Передвижная разделочная доска из закаленного стекла в дизайнерском исполнении и коландер из нержавеющей стали предусмотрительно включены в комплектацию.

### Цвета. Артикул



Магнолия 700 840



Бронза 700 064



Пуро 700 660



Аворио 700 061



Магма 700 060



Поларис 700 063



Серебристый камень 700 980

Цвет мойки на изображении может отличаться от реального.

## Аксессуары



**629043**  
Коландер, нерж. сталь, входит в комплект



**629046**  
Разделочная доска, черное стекло, декор



**629045**  
Разделочная доска, белое стекло, декор



**629018**  
Комплект средств для ухода за мойкой



**629019**  
Освежитель цвета для светлых моек



**629016**  
Дозатор моющего средства 2 в 1



**629805**  
Коландер-трансформер Roesle



**629802**  
Коландер-трансформер Roesle



**629890**  
Компактный сифон



**629838**  
Удлинитель отводной части сифона

## Рекомендуемый смеситель



IDEOS-PRO

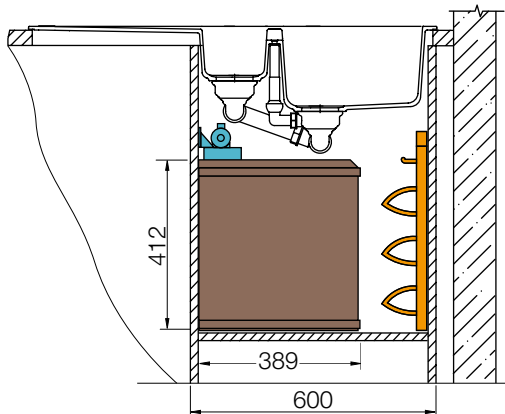


SC-540



SC-90

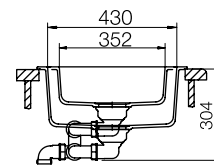
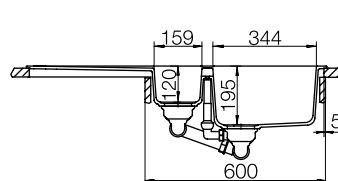
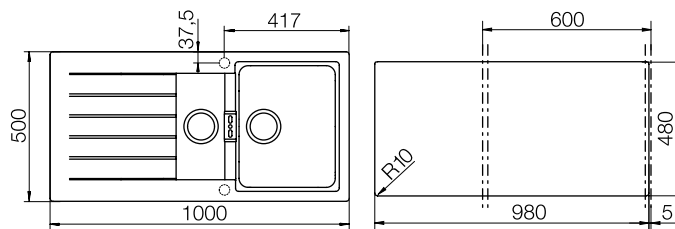
## Оснащение шкафа под мойкой



- ведро OKO-FLEX арт. 3418
- фильтр для воды SYR POU
- система организации VARIO арт. 3904-00, 3907-00

Подробная информация о компонентах наполнения представлена в Каталоге аксессуаров и комплектующих для мебели. Спрашивайте у менеджера.

## Установка



## Примечание

**Минимальная ширина шкафа 60 см.**

Глубина чаш 195 и 120 мм.

Учитывайте ширину пристенного канта при установке мойки возле стены или пенала.

Все размеры приведены для установки мойки сверху столешницы. Размеры выреза при установке мойки под столешницу 986x486 R10.\* (Запросите шаблон выреза).

\*Не забудьте доукомплектовать специальным крепежом для подстольного монтажа арт. 6.3016-8.

**⚠️ Обратите внимание!**

При монтаже мойки под столешницу предлагаем специальную разделочную доску из черного закаленного стекла арт. 629046U.

## Комплектация

Коландер из нержавеющей стали, разделочная доска из закаленного стекла, отводная арматура с клапаном-автоматом 3 1/2" и переливом для основной чаши, 3 1/2" корзинчатый вентиль для дополнительной чаши, сифон с возможностью подключения посудомоечной или стиральной машины.

SCHOCK  
**SIGNUS 60D Large**  
 Signus D-100 L



**Не отказывайте себе в привычном**

- Стильная мойка с чашей XXL — актуальный дизайн и отличная функциональность.
- Эргономичное крыло с дополнительной площадкой для обсушивания столовых приборов и чашек.

**Цвета. Артикул**



**Магнолия** 700 841



**Бронза** 700 058



**Пуро** 700 659



**Аворιο** 700 055



**Магма** 700 054



**Поларис** 700 057



**Серебристый камень** 700 981

Цвет мойки на изображении может отличаться от реального.

## Аксессуары



**629024**  
Светодиодная подсветка мойки



**629046**  
Разделочная доска, черное стекло, серебристый декор



**629045**  
Разделочная доска, белое стекло, декор



**629046U**  
Разделочная доска, черное стекло, серебристый декор



**629171**  
Корзина, хром



**629838**  
Удлинитель отводной части сифона



**629018**  
Комплект средств для ухода за мойкой



**629019**  
Освежитель цвета для светлых моек



**629890**  
Компактный сифон



**629805**  
Коландер-трансформер Roesle



**629802**  
Коландер-трансформер Roesle

## Рекомендуемый смеситель



**Piega-D**

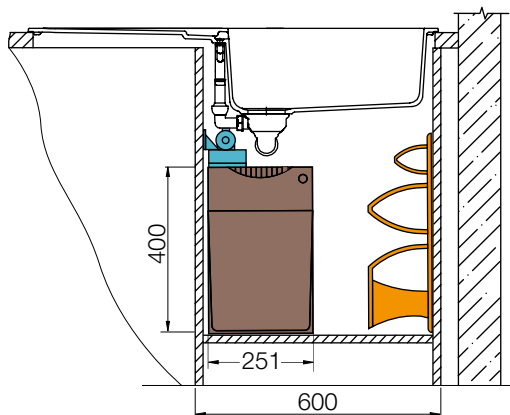


**SC-550**



**CONOS-D**

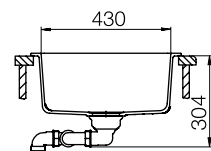
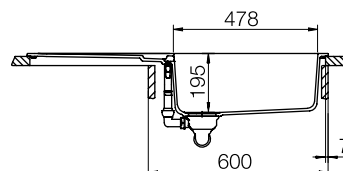
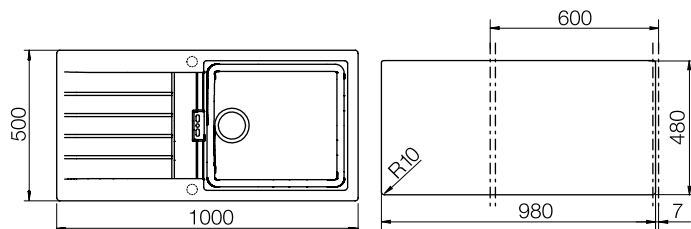
## Оснащение шкафа под мойкой



- ведро TANDEM арт. 3666-10, 3666-11, 3666-82
- фильтр для воды SYR POU
- система организации VARIO арт. 3903-00, 3906-00, 3909-00

Подробная информация о компонентах наполнения представлена в Каталоге аксессуаров и комплектующих для мебели. Спрашивайте у менеджера.

## Установка



## Примечание

**Минимальная ширина шкафа 60 см.**

Глубина чаши 195 мм.

Учитывайте ширину пристенного канта при установке мойки возле стены или пенала.

Все размеры приведены для установки мойки сверху столешницы. Размеры выреза при установке мойки под столешницу 986x486 R10.\* (Запросите шаблон выреза).  
\*Не забудьте доукомплектовать специальным крепежом для подпольного монтажа арт. 6.3016-8.

**⚠️ Обратите внимание!**

При монтаже мойки под столешницу предлагаем специальную разделочную доску из черного закаленного стекла арт. 629046U.

## Комплектация

Отводная арматура с клапаном-автоматом 3 1/2" и переливом, сифон с возможностью подключения посудомоечной или стиральной машины.

## Рекомендация

Добавьте изысканности Вашему моечному центру, оснастив его дизайнерской разделочной доской из декорированного закаленного стекла. Доска устанавливается на бортики мойки и передвигается по ним как по полозьям.

**SCHOCK**  
**SIGNUS 80D**  
 Signus D-200



**Получать удовольствие от работы на кухне**

- Продуманный функциональный дизайн, отличное исполнение.
- Две просторные чаши и удобное крыло — для тех, кто не привык отказывать себе в повседневном комфорте.
- Рельеф крыла с уклоном в направлении чаши — уборка одним движением руки.

**Цвета. Артикул**



**Магнолия** 700 842



**Бронза** 700 070



**Пуро** 700 661



**Аворио** 700 067



**Магма** 700 066



**Поларис** 700 069



**Серебристый камень** 700 982

Цвет мойки на изображении может отличаться от реального.



## Аксессуары



**629046**  
Разделочная доска,  
черное стекло,  
серебристый декор



**629045**  
Разделочная доска,  
белое стекло, декор



**629024**  
Светодиодная  
подсветка мойки



**629016**  
Дозатор моющего  
средства 2 в 1



**629018**  
Комплект средств  
для ухода за мойкой



**629019**  
Освежитель цвета  
для светлых моек



**629100**  
Подогрев крыла  
мойки



**629890**  
Компактный сифон



**629838**  
Удлинитель отводной  
части сифона

## Рекомендуемый смеситель



CONOS-D

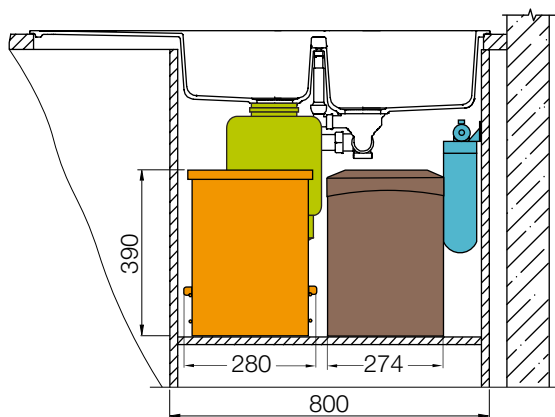


SC-550



PIEGA-D

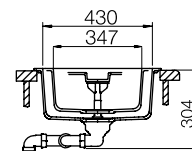
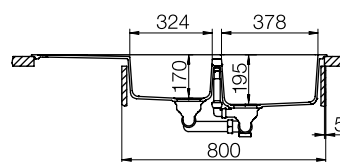
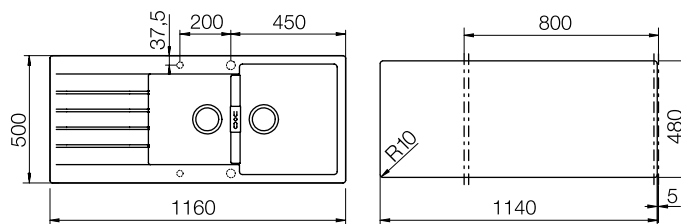
## Оснащение шкафа под мойкой



- измельчитель пищевых отходов EVOLUTION 100
- ведро INOX BOX арт. 85003
- система организации PORTA арт. 85002
- фильтр для воды SYR POU

Подробная информация о компонентах наполнения представлена в Каталоге аксессуаров и комплектующих для мебели. Спрашивайте у менеджера.

## Установка



## Примечание

**Минимальная ширина шкафа 80 см.**

Глубина чаш 195 и 170 мм.

⊙ В этой модели предусмотрено дополнительное отверстие под аксессуары.

Учитывайте ширину пристенного канта при установке мойки возле стены или пенала.

Все размеры приведены для установки мойки сверху столешницы. Размеры выреза при установке мойки под столешницу 1146x486 R10.\* (Запросите шаблон выреза).  
\*Не забудьте доукомплектовать специальным крепежом для подстольного монтажа арт. 6.3016-8.

**⚠ Обратите внимание!**

При монтаже мойки под столешницу предлагаем специальную разделочную доску из черного закаленного стекла арт. 629046U.

## Комплектация

Отводная арматура с клапаном-автоматом 3 1/2" и переливом для основной чаши, 3 1/2" корзинчатый вентиль для дополнительной чаши, сифон с возможностью подключения посудомоечной или стиральной машины.

## Рекомендация

Добавьте изысканности Вашему моечному центру, оснастив его дизайнерской разделочной доской из декорированного закаленного стекла.

**SCHOCK**  
**SIGNUS 90C**  
 Signus C-150



**Мойка премиум класса для углового шкафа**

- Великолепный материал и актуальный стильный дизайн.
- Несмотря на небольшие габаритные размеры мойка очень функциональна в первую очередь благодаря прекрасной геометрии чаш.
- Крыло плавно перетекает в чашу — легкий уход обеспечен.

**Цвета. Артикул**



**Магнолия** 700 844N



**Бронза** 700 046N



**Пуро** 700 658N



**Поларис** 700 045N



**Магма** 700 042N



**Серебристый камень** 700 983

Цвет мойки на изображении может отличаться от реального.

## Аксессуары



**629109**  
Коландер, нерж.  
сталь



**629046**  
Разделочная доска,  
черное стекло,  
серебристый декор



**629045**  
Разделочная доска,  
белое стекло, декор



**629890**  
Компактный сифон



**629838**  
Удлинитель отводной  
части сифона



**629018**  
Комплект средств  
для ухода за мойкой



**629019**  
Освежитель цвета  
для светлых моек



**629024**  
Светодиодная  
подсветка мойки

## Рекомендуемый смеситель



**ALTOS**

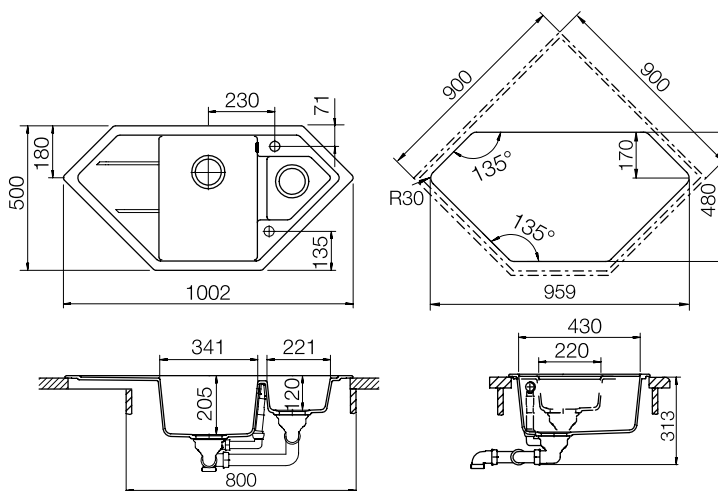


**SC-90**



**SC-540-D**

## Установка



## Примечание

**Минимальная ширина линейного шкафа 80 см.**

Глубина чаш 205 и 120 мм.

**!** **Обратите внимание!**

- Мойка поставляется с отверстием под смеситель.

Все размеры приведены для установки мойки сверху столешницы. Вырез производится по шаблону.

При монтаже мойки под столешницу не забудьте доукомплектовать специальным крепежом для подстольного монтажа арт. 6.3016-8.

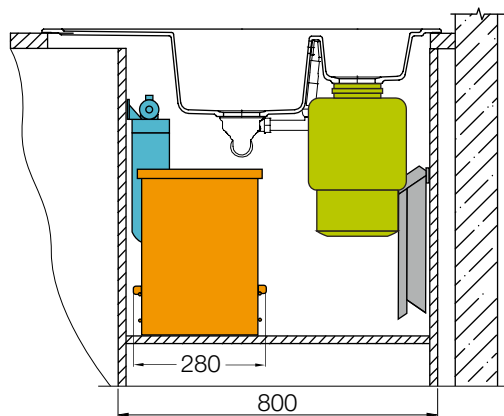
## Комплектация

Отводная арматура с клапаном-автоматом 3 1/2" и переливом для основной чаши, 3 1/2" корзинчатый вентиль для дополнительной чаши, сифон с возможностью подключения посудомоечной или стиральной машины.

## Рекомендация

Добавьте мойке функциональности: передвижная разделочная доска превратит пространство над основной чашей в рабочую поверхность. Так же не забудьте про коландер для малой чаши — с ним она станет еще функциональнее.

## Оснащение шкафа под мойкой



- измельчитель пищевых отходов ISE 65
- система организации PORTA арт. 85002
- складная лестница STEPFIX арт. 4400-10
- фильтр для воды SYR POU

**SCHOCK**  
**SOHO 50**  
 Soho N-100 S



**Универсальный дизайн, отличная функциональность**

- Мойка со сдержанными элегантными линиями для интерьера в любой стилистике.
- Возможен врезной и подстольный монтаж.
- Компактные размеры врезки - можно монтировать в нестандартные столешницы и в островные кухни.

**Цвета. Артикул**



**Магнолия** 700 845



**Бронза** 700 404



**Пуро** 700 567



**Аворио** 700 495



**Поларис** 700 496



**Магма** 700 362



**Серебристый камень** 700 984

Цвет мойки на изображении может отличаться от реального.

## Аксессуары



**629024**  
Светодиодная  
подсветка мойки



**710244**  
Дозатор моющего  
средства



**628152**  
Декоративная  
крышка слива



**629018**  
Комплект средств  
для ухода за мойкой



**629019**  
Освежитель цвета  
для светлых моек



**629805**  
Коландер-  
трансформер Roesle



**628111**  
Соединительный  
элемент для двух чаш



**629890**  
Компактный сифон



**629838**  
Удлинитель отводной  
части сифона

## Рекомендуемый смеситель



SC-550

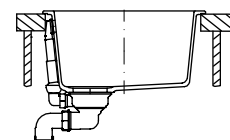
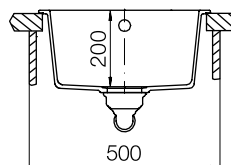
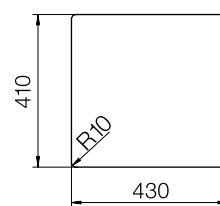
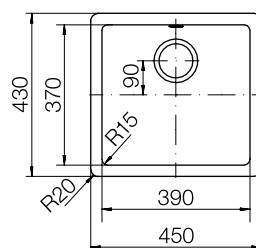


NIMBUS



ARCADA

## Установка



## Примечание

**Минимальная ширина шкафа 50 см.**

Глубина чаши 200 мм.

Учитывайте ширину пристенного канта при установке мойки возле стены или пенала.

Все размеры приведены для установки мойки сверху столешницы. Размеры выреза при установке мойки под столешницу 390x370 R15.\* (Запросите шаблон выреза).

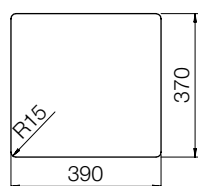
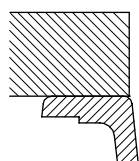
\*Не забудьте доукомплектовать специальным крепежом для подстольного монтажа арт. 6.3016-4.

## Комплектация

Отводная арматура с клапаном-автоматом 3/2" и переливом, сифон с возможностью подключения посудомоечной или стиральной машины.

## Другие варианты монтажа

Монтаж под столешницу



**SCHOCK**  
**SOHO 60**  
 Soho N-100



**Универсальный дизайн, отличная функциональность**

- Возможен врезной и подстольный монтаж.
- Глубокая и очень просторная чаша — пользуйтесь с комфортом!
- Благодаря компактным габаритам врезки возможен монтаж в нестандартные столешницы.

**Цвета. Артикул**



**Магнолия** 700 846



**Бронза** 700 500



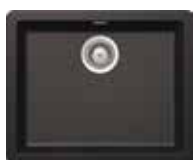
**Пуро** 700 565



**Аворио** 700 501



**Серебристый камень**  
700 985



**Магма** 700 497



**Поларис** 700 502

Цвет мойки на изображении может отличаться от реального.

## Аксессуары



**629024**  
Светодиодная  
подсветка мойки



**710244**  
Дозатор моющего  
средства



**628152**  
Декоративная  
крышка слива



**629018**  
Комплект средств  
для ухода за мойкой



**629019**  
Освежитель цвета  
для светлых моек



**629805**  
Коландер-  
трансформер Roesle



**628111**  
Соединительный  
элемент для двух чаш

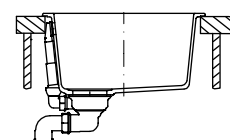
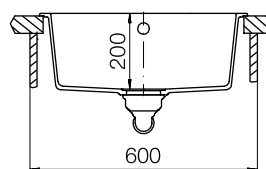
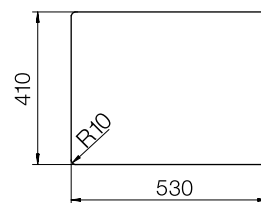
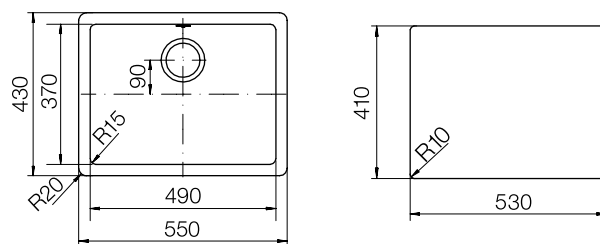


**629890**  
Компактный сифон



**629838**  
Удлинитель отводной  
части сифона

## Установка



## Примечание

### Минимальная ширина шкафа 60 см.

Глубина чаши 200 мм.

Учитывайте ширину пристенного канта при установке мойки возле стены или пенала.

Все размеры приведены для установки мойки сверху столешницы. Размеры выреза при установке мойки под столешницу 490x370 R15.\* (Запросите шаблон выреза).

\*Не забудьте доукомплектовать специальным крепежом для подстольного монтажа арт. 6.3016-4.

## Рекомендуемый смеситель



SC-540



NIMBUS



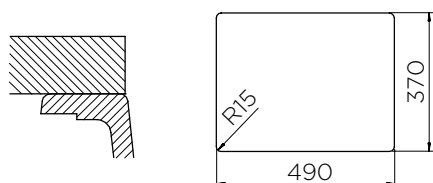
ARCADA

## Комплектация

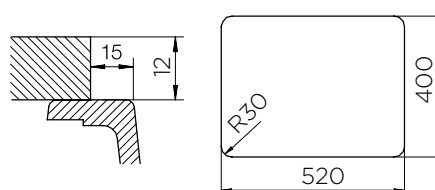
Отводная арматура с клапаном-автоматом 3 1/2" и переливом, сифон с возможностью подключения посудомоечной или стиральной машины.

## Другие варианты монтажа

Монтаж под столешницу



Монтаж под столешницу для установки оригинальной разделочной доски



**SCHOCK**  
**SOHO 60 Plus**  
 Soho N-150



**Лаконичный дизайн — легкая интеграция в любой интерьер**

- Просторная глубокая основная чаша и практичная вспомогательная - пользуйтесь с комфортом!
- Возможен врезной и подстольный монтаж.
- Компактные размеры врезки - можно монтировать в нестандартные столешницы.

**Цвета. Артикул**



**Магнолия** 700 847



**Бронза** 700 506



**Пуро** 700 663



**Аворио** 700 507



**Поларис** 700 508



**Магма** 700 503



**Серебристый камень** 700 986

Цвет мойки на изображении может отличаться от реального.



## Аксессуары



**629024**  
Светодиодная  
подсветка мойки



**710244**  
Дозатор мощного  
средства



**628152**  
Декоративная  
крышка слива



**629018**  
Комплект средств  
для ухода за мойкой



**629019**  
Освежитель цвета  
для светлых моек



**629805**  
Коландер-  
трансформер Roesle



**629890**  
Компактный сифон



**629838**  
Удлинитель отводной  
части сифона

## Рекомендуемый смеситель



**SC-540**

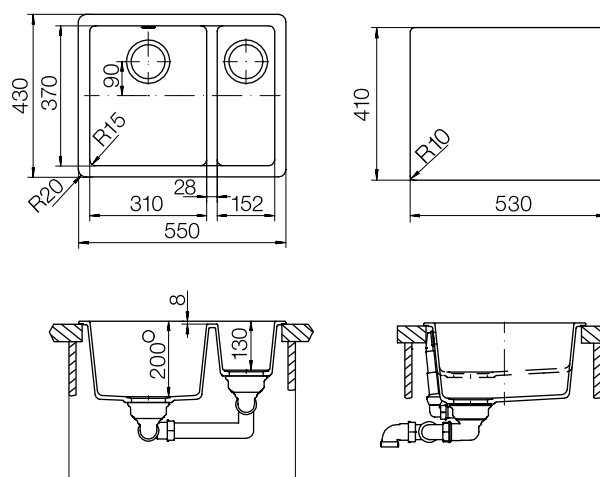


**NIMBUS**



**ARCADA**

## Установка



## Примечание

**Минимальная ширина шкафа 60 см.**

Глубина чаш 200 и 130 мм.

Учитывайте ширину пристенного канта при установке мойки возле стены или пенала.

Все размеры приведены для установки мойки сверху столешницы. Размеры выреза при установке мойки под столешницу 490x370 R15.\* (Запросите шаблон выреза).

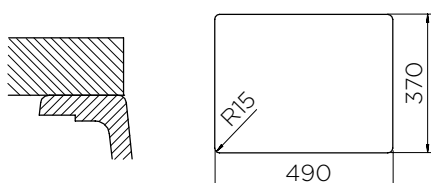
\*Не забудьте доукомплектовать специальным крепежом для подстольного монтажа арт. 6.3016-4.

## Комплектация

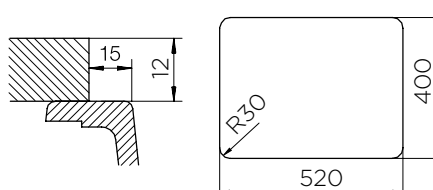
Отводная арматура с клапаном-автоматом 3 1/2" и переливом для основной чаши, 3 1/2" корзинчатый вентиль для дополнительной чаши, сифон с возможностью подключения посудомоечной или стиральной машины.

## Другие варианты монтажа

Монтаж под столешницу



Монтаж под столешницу для установки оригинальной разделочной доски



## SCHOCK TIA 60D Large



### Совершенство в простоте

- Элегантный стиль, выверенные пропорции.
- Большая и глубокая чаша, просторное крыло для обсушивания столовых приборов и посуды.
- Запатентованная конструкция слива для легкого ухода за мойкой.

### Цвета. Артикул



Бронза 701 026



Магма 701 028



Поларис 701 027



Серебристый камень 701 029

## Аксессуары



**629728**  
Набор емкостей,  
входит в комплект



**629727**  
Рамка-держатель  
поддонов Gastronorm,  
входит в комплект



**629184**  
Разделочная доска,  
композит



**629024**  
Светодиодная  
подсветка мойки



**629060**  
Поддон Gastronorm  
перфорированный



**629061**  
Поддон Gastronorm



**629139**  
Адаптер к  
диспоузеру



**629100**  
Подогрев крыла  
мойки



**629890**  
Компактный сифон



**629838**  
Удлинитель  
отводной части  
сифона



**629018**  
Комплект средств  
для  
ухода за мойкой



**629019**  
Освежитель цвета  
для светлых моек

## Рекомендуемый смеситель



**NIMBUS-D**

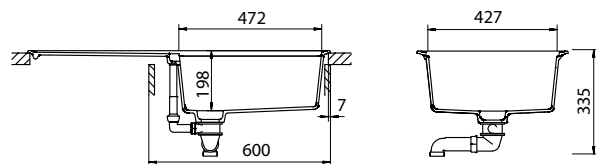
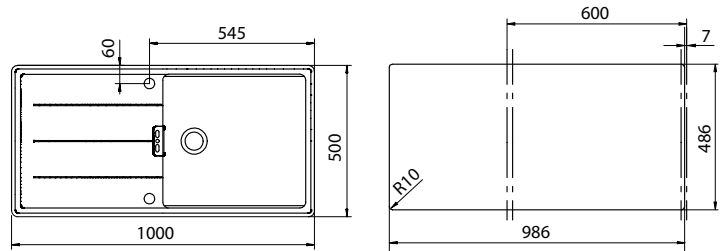


**SC540-D**



**ALTOS-D**

## Установка



## Примечание

**Минимальная ширина шкафа 60 см.**

Глубина чаши 198 мм.

Учитывайте ширину пристенного канта при установке мойки возле стены или пенала.

Все размеры приведены для установки мойки сверху столешницы. Размеры выреза при установке мойки под столешницу 976x476 R10.\* (Запросите шаблон выреза).

\*Не забудьте доукомплектовать специальным крепежом для подстольного монтажа арт. 6.3016-8.

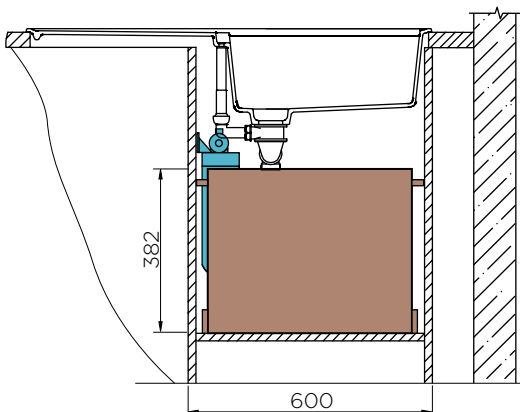
**Обратите внимание!**

- Для установки диспоузера (измельчителя пищевых отходов) необходимо дозаказать адаптер арт. 629139.

## Комплектация

Отводная арматура с клапаном-автоматом и переливом, сифон с возможностью подключения посудомоечной или стиральной машины, набор емкостей, рамка-держатель поддонов Gastronorm.

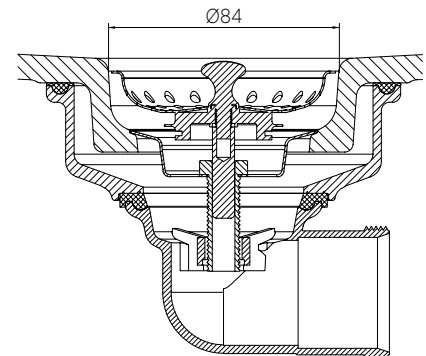
## Оснащение шкафа под мойкой



■ многофункциональная система  
BASE SYSTEM арт. 85022

■ фильтр для воды SYR POU

## Дополнительная информация



Запатентованная конструкция слива обеспечивает самый легкий уход за мойкой.

# SCHOCK VERO 50



## Прелесть минимализма

- Небольшая мойка с просторной чашей и площадкой для установки смесителя, клапана-автомата и дозатора моющего средства. Все всегда под рукой.
- Пространство над чашей легко трансформируется в универсальную разделочную зону благодаря оснащению передвижной разделочной доской и коландером (комплекуются дополнительно).

## Цвета. Артикул



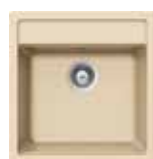
**Магнолия** 700 932



**Бронза** 700 929



**Пу́ро** 700 931



**Аворио** 700 927



**Магма** 700 928



**По́ларис** 700 930



**Серебристый камень** 700 933

Цвет мойки на изображении может отличаться от реального.

## Аксессуары



**629017**  
Коландер, нерж.  
сталь



**629015**  
Разделочная доска,  
стекло



**710244**  
Дозатор моющего  
средства



**629016**  
Дозатор моющего  
средства 2 в 1



**629018**  
Комплект средств  
для ухода за мойкой



**629019**  
Освежитель цвета  
для светлых моек



**629383COP**  
Комплект фурнитуры  
медного цвета



**629024**  
Светодиодная  
подсветка мойки



**628152**  
Декоративная  
крышка слива



**629890**  
Компактный сифон



**629838**  
Удлинитель отводной  
части сифона

## Рекомендуемый смеситель



**PIEGA**

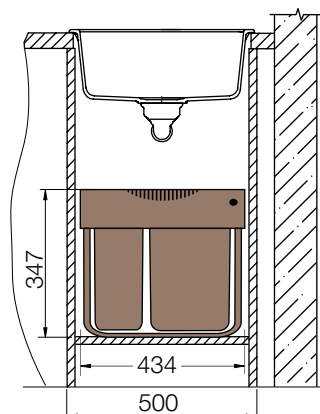


**SC-510**



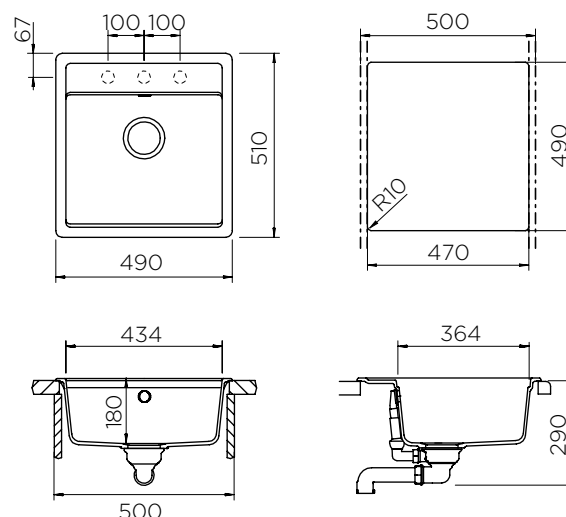
**SC-200**

## Оснащение шкафа под мойкой



■ ведро SPACE SAVING  
арт. 3644-70

## Установка



## Примечание

**Минимальная ширина шкафа 50 см.**

Глубина чаши 180 мм.

⊙ В этой модели предусмотрены дополнительные отверстия под аксессуары.

Учитывайте ширину пристенного канта при установке мойки возле стены или пенала.

Все размеры приведены для установки мойки сверху столешницы. Размеры выреза при установке мойки под столешницу 463x483 R20.\* Шаблон выреза предоставляется по запросу.

\*Не забудьте доукомплектовать специальным крепежом для подстольного монтажа арт. 6.3016-4.

## Комплектация

Отводная арматура с клапаном-автоматом 3 1/2" и переливом, сифон с возможностью подключения посудомоечной или стиральной машины.

SCHOCK  
**VERO 60**  
 Vero N-100



### Искусство преображения

- Очень просторная глубокая чаша, удобный постамент для смесителя и других аксессуаров.
- Пространство над чашей легко трансформируется в универсальную разделочную зону благодаря оснащению передвижной разделочной доской и коландером (комплектуются дополнительно).
- **Мойка для монтажа в один уровень со столешницей поставляется только в цвете магнолия (арт. 700882F), аворио (арт. 700078F) и магма (арт. 700079F).**

### Цвета. Артикул



Магнолия 700 882



Бронза 700 082



Пу́ро 700 678



Аворио 700 078



Магма 700 079



Полярис 700 081



Серебристый камень 700 987

Цвет мойки на изображении может отличаться от реального.

## Аксессуары



**629017**  
Коландер, нерж.  
сталь



**629015**  
Разделочная доска,  
стекло



**710244**  
Дозатор моющего  
средства



**629016**  
Дозатор моющего  
средства 2 в 1



**629018**  
Комплект средств  
для ухода за мойкой



**629019**  
Освежитель цвета  
для светлых моек



**629383COP**  
Комплект фурнитуры  
медного цвета



**629024**  
Светодиодная  
подсветка мойки



**628152**  
Декоративная  
крышка слива



**629890**  
Компактный сифон



**629838**  
Удлинитель отводной  
части сифона

## Рекомендуемый смеситель



**PIEGA**

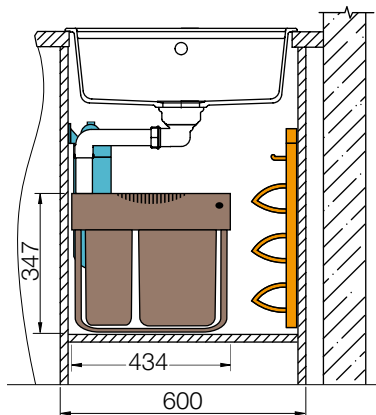


**SC-510**

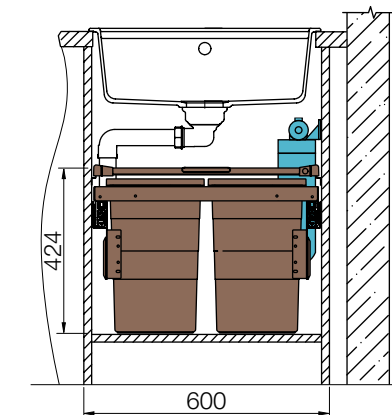


**KAVUS-D**

## Оснащение шкафа под мойкой



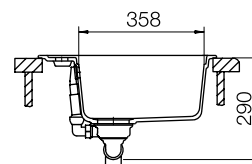
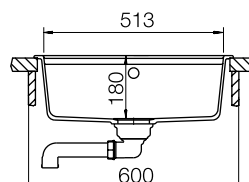
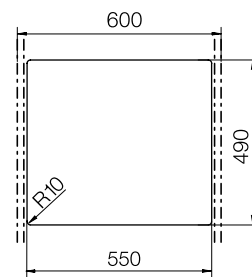
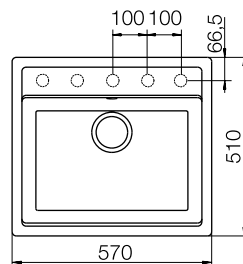
- ведро SPACE SAVING арт. 3644-70
- фильтр для воды SYR POU
- система организации VARIO арт. 3904-00, 3907-00



- ведро CARGO SYNCHRO арт. 3608-62, 3608-63
- фильтр для воды SYR POU

Подробная информация о компонентах наполнения представлена в Каталоге аксессуаров и комплектующих для мебели. Спрашивайте у менеджера.

## Установка



## Примечание

**Минимальная ширина шкафа 60 см.**

Глубина чаши 180 мм.

В этой модели предусмотрены дополнительные отверстия под аксессуары.

Учитывайте ширину пристенного канта при установке мойки возле стены или пенала.

Все размеры приведены для установки мойки сверху столешницы. Размеры выреза при установке мойки под столешницу 543x483 R15.\* Шаблон выреза предоставляется по запросу.

\*Не забудьте доукомплектовать специальным крепежом для подстольного монтажа арт. 6.3016-8.

## Комплектация

Отводная арматура с клапаном-автоматом 3 1/2" и переливом, сифон с возможностью подключения посудомоечной или стиральной машины.

## Рекомендация

Пространство над чашей легко превращается в универсальную разделочную зону, если мойку дополнительно оснастить передвижной разделочной доской арт. 629015 и коландером арт. 629017.

# SCHOCK WATERFALL 45D



## Красота, вдохновленная природой

- Исключительно яркий и экстравагантный дизайн — поистине произведение искусства для самой роскошной кухни — об этом свидетельствует присутствие этой модели на эскпозициях в кухонных салонах высокого класса Германии и Италии.
- Мойка для монтажа в один уровень со столешницей поставляется только в цвете магнолия (арт. 700848F), аворио (арт. 700718F) и магма (арт. 700554F).

## Цвета. Артикул



Магнолия 700 848



Бронза 700 719



Пу́ро 700 569



Аворио 700 718



Магма 700 554



Поларис 700 553



Серебристый камень 700 988



Красный 701 032

Цвет мойки на изображении может отличаться от реального.



## Аксессуары



**629046U**  
Разделочная доска, черное стекло, серебристый декор



**629045**  
Разделочная доска, белое стекло, декор



**629016**  
Дозатор моющего средства 2 в 1



**629018**  
Комплект средств для ухода за мойкой



**629019**  
Освежитель цвета для светлых моек



**629024**  
Светодиодная подсветка мойки



**629890**  
Компактный сифон



**629838**  
Удлинитель отводной части сифона

## Рекомендуемый смеситель



**PIEGA-D**

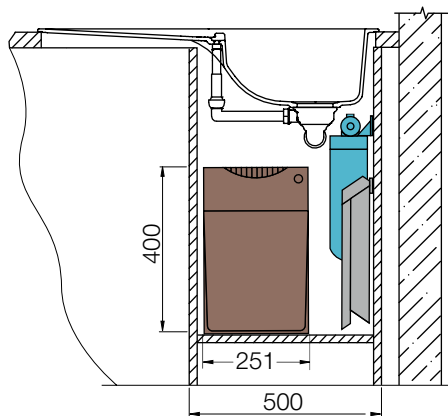


**CONOS-D**



**SC-90**

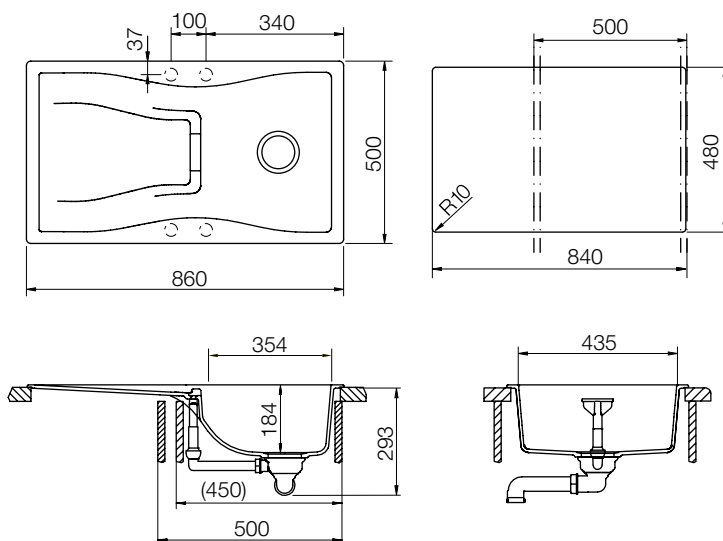
## Оснащение шкафа под мойкой



- ведро TANDEM  
арт. 3666-10, 3666-11, 3666-82
- фильтр для воды SYR POU
- складная лестница STEPFIX  
арт. 4400-10

Подробная информация о компонентах наполнения представлена в Каталоге аксессуаров и комплектующих для мебели. Спрашивайте у менеджера.

## Установка



## Примечание

**Минимальная ширина шкафа 45 см.** При установке дополнительных аксессуаров (дозатора моющего средства или крана для питьевой воды) **минимальная ширина шкафа 50 см.**

Глубина чаши 184 мм.

Учитывайте ширину пристенного канта при установке мойки возле стены или пенала.

Все размеры приведены для установки мойки сверху столешницы. Размеры выреза при установке мойки под столешницу 846x486 R10.\* Шаблон выреза для монтажа в один уровень со столешницей предоставляется по запросу.

\*Не забудьте доукомплектовать специальным крепежом для подпольного монтажа арт. 6.3016-8.

**⚠️ Обратите внимание!**

При монтаже мойки под столешницу предлагаем специальную разделочную доску из черного закаленного стекла арт. 629046U.

## Комплектация

Разделочная доска из черного закаленного стекла, отводная арматура с клапаном-автоматом 3/2" и переливом, сифон с возможностью подключения посудомоечной или стиральной машины.

SCHOCK  
**WATERFALL 60D**  
 Waterfall D-150



### Достойна сольной партии

- Яркий динамичный дизайн, рождающий ассоциацию с естественным водопадом. Мойка, способная придать интерьеру экзотический акцент.
- Просторная глубокая основная чаша, дополнительная чаша с коландером, обширное крыло с уклоном в направлении чаш — функциональная составляющая.
- **Мойка для монтажа в один уровень со столешницей поставляется только в цвете магнолия (арт. 700849F), аворио (арт. 700106F) и магма (арт. 700105F).**

### Цвета. Артикул



Магнолия 700 849



Бронза 700 109



Пу́ро 700 570



Аворио 700 106



Магма 700 105



Полярис 700 108



Серебристый камень 700 989



Красный 700 800

## Аксессуары



**629045**  
Разделочная доска,  
белое стекло, декор



**629046U**  
Разделочная доска,  
черное стекло,  
серебристый декор



**629049G**  
Коландер, пластик  
зеленый



**629049**  
Коландер, пластик  
белый, входит в  
комплект



**629016**  
Дозатор моющего  
средства 2 в 1



**629024**  
Светодиодная  
подсветка мойки



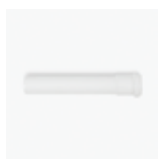
**629018**  
Комплект средств для  
ухода за мойкой



**629019**  
Освежитель цвета  
для светлых моек



**629890**  
Компактный сифон



**629838**  
Удлинитель отводной  
части сифона

## Рекомендуемый смеситель



**PIEGA-D**

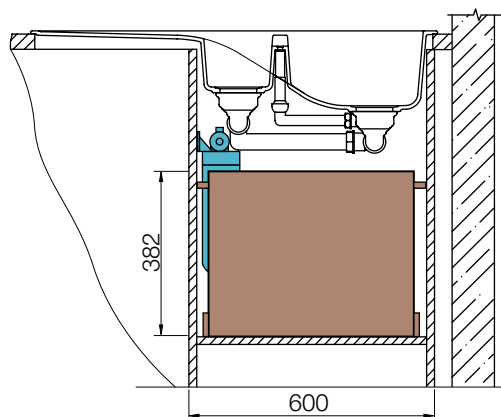


**CONOS-D**



**SC-550**

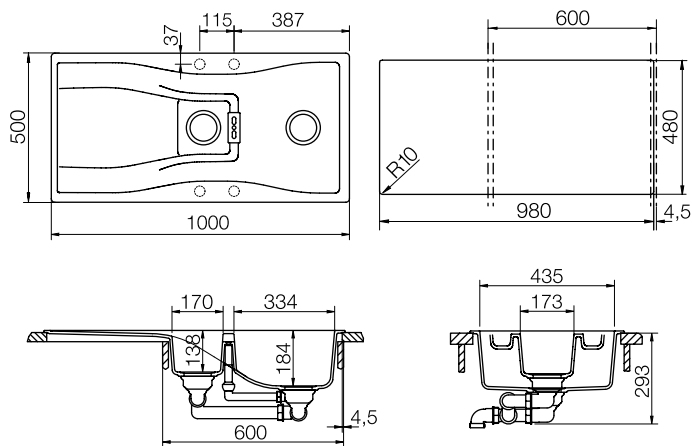
## Оснащение шкафа под мойкой



■ многофункциональная система  
BASE SYSTEM арт. 85023

■ фильтр для воды SYR POU

## Установка



## Примечание

**Минимальная ширина шкафа 60 см.**

Глубина чаш 184 и 138 мм.

Учитывайте ширину пристенного канта при установке мойки возле стены или пенала.

Все размеры приведены для установки мойки сверху столешницы. Размеры выреза при установке мойки под столешницу 986x486 R10.\* Шаблон выреза для монтажа в один уровень со столешницей предоставляется по запросу.

\*Не забудьте доукомплектовать специальным крепежом для подстольного монтажа арт. 6.3016-8.

**⚠ Обратите внимание!**

При монтаже мойки под столешницу предлагаем специальную разделочную доску из черного закаленного стекла арт. 629046U.

## Комплектация

Коландер из белого пластика, разделочная доска из закаленного стекла, отводная арматура с клапаном-автоматом 3 1/2" и переливом для основной чаши, 3 1/2" корзинчатый вентиль для дополнительной чаши, сифон с возможностью подключения посудомоечной или стиральной машины.

**SCHOCK**  
**WEMBLEY 50D**



### Красота и эргономичность

- Гармония плавных и прямых линий в сочетании с новейшими технологиями. Легкий, даже воздушный дизайн мойки добавит уюта и украсит кухню любого стиля.
- Сделайте мойку более функциональной, оснатив ее разделочной доской из дерева.

### Цвета. Артикул



Магнолия 700 958



Бронза 700 956



Пуро 700 957



Поларис 700 955



Магма 700 954



Серебристый камень 700 959



Красный 701 033

Цвет мойки на изображении может отличаться от реального.

## Аксессуары



**629134**  
Разделочная доска,  
дерево



**629050**  
Разделочная доска,  
черное стекло, декор



**629059**  
Разделочная доска,  
белое стекло, декор



**629100**  
Подогрев крыла  
мойки



**629024**  
Светодиодная  
подсветка мойки



**629139**  
Адаптер к  
диспоузеру



**629890**  
Компактный сифон



**629838**  
Удлинитель  
отводной части  
сифона

## Рекомендуемый смеситель



SC-550

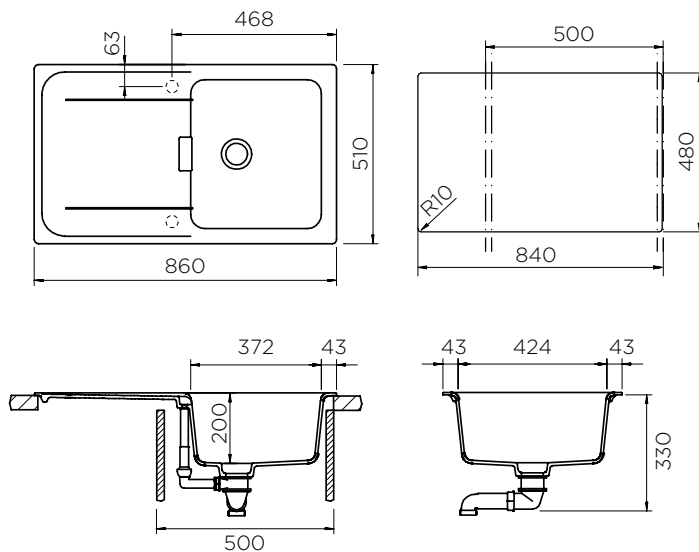


NIMBUS



SC-90

## Установка



## Примечание

**Минимальная ширина шкафа 50 см.**

Глубина чаши 200 мм.

Размеры выреза при установке мойки под столешницу 846x486 R10.\*

Не забудьте доукомплектовать специальным крепежом для подстольного монтажа арт. 6.3016-8.

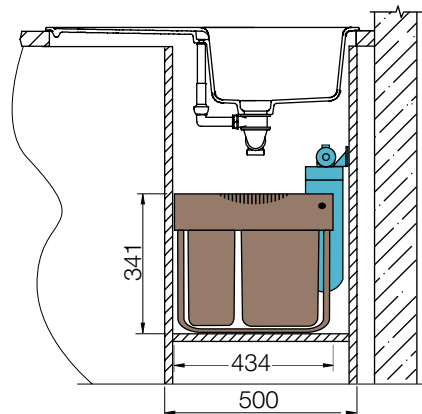
**⚠ Обратите внимание!**

- Для установки измельчителя пищевых отходов необходимо дозаказать адаптер арт. 629139.

## Комплектация

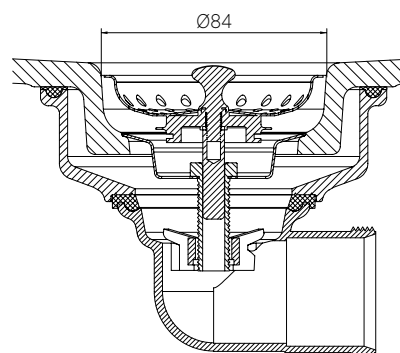
Отводная арматура с клапаном-автоматом и переливом, сифон с возможностью подключения посудомоечной или стиральной машины.

## Оснащение шкафа под мойкой



- ведро SPACE SAVING арт. 3644-50
- фильтр для воды SYR POU

## Дополнительная информация



Запатентованная конструкция слива обеспечивает самый легкий уход за мойкой.

SCHOCK  
WEMBLEY 60D



**Стильная и изысканная.**

- Плавные линии, округлые формы – этот дизайн излучает спокойствие. Мойка смягчит строгость интерьера и привнесет элемент ретростиля.
- Благодаря особой конструкции слива уход за мойкой стал еще проще! Дополнительные аксессуары — набор коландеров, деревянная разделочная доска — сделают работу на кухне комфортнее.

**Цвета. Артикул**



Магнолия 700 965



Бронза 700 963



Пуро 700 964



Поларис 700 962



Магма 700961



Серебристый камень 700 966



Красный 701 034

Цвет мойки на изображении может отличаться от реального.

## Аксессуары



**629134**  
Разделочная доска,  
дерево



**629132W**  
Набор колереров,  
белый пластик



**629132S**  
Набор колереров,  
черный пластик



**629050**  
Разделочная доска,  
черное стекло, декор



**629059**  
Разделочная доска,  
белое стекло, декор



**629100**  
Подогрев крыла  
мойки



**629139**  
Адаптер к  
диспоузеру



**629024**  
Светодиодная  
подсветка мойки



**629019**  
Освежитель цвета  
для светлых моек



**629018**  
Комплект средств  
для ухода за мойкой



**629890**  
Компактный сифон



**629838**  
Удлинитель  
отводной части  
сифона

## Рекомендуемый смеситель



**CONOS-D**

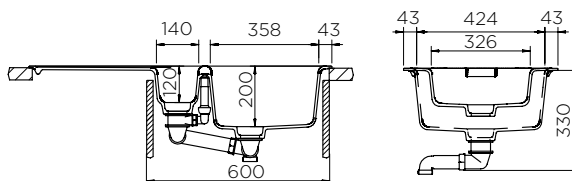
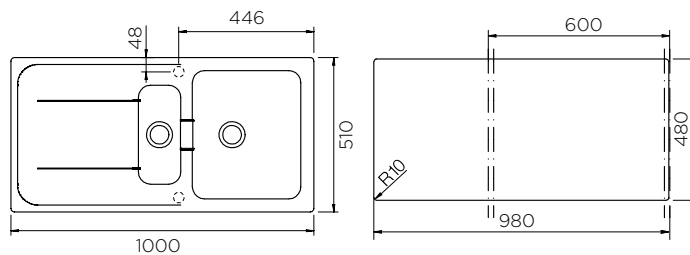


**SC-550**



**ARCADA**

## Установка



## Примечание

**Минимальная ширина шкафа 60 см.**

Глубина чаш 200 и 120 мм.

Размеры выреза при установке мойки под столешницу 986x486 R10.\*

\*Не забудьте доукомплектовать специальным крепежом для подстольного монтажа арт. 6.3016-8.

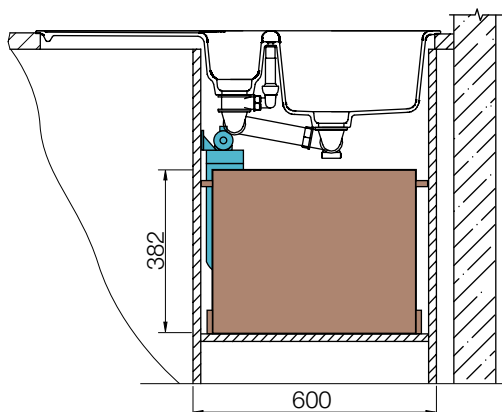
**!** Обратите внимание!

- Для установки измельчителя пищевых отходов необходимо дозаказать адаптер арт. 629139.

## Комплектация

Отводная арматура с клапаном-автоматом сифон с возможностью подключения посудомоечной или стиральной машины.

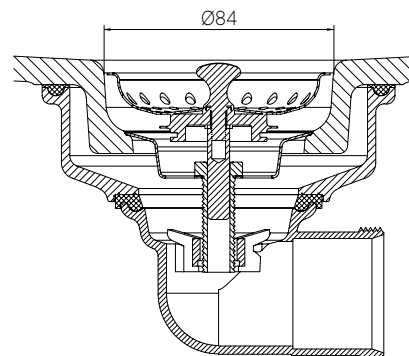
## Оснащение шкафа под мойкой



■ многофункциональная система  
BASE SYSTEM арт. 85023

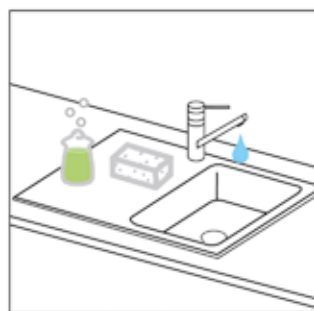
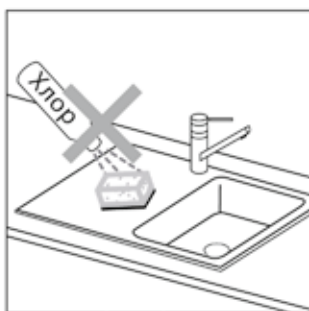
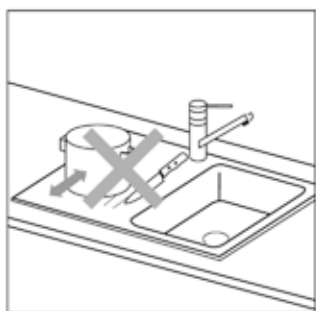
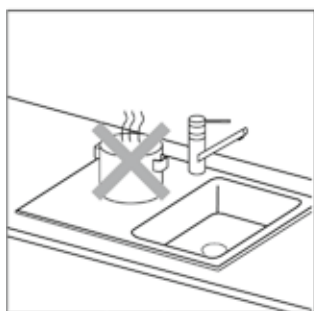
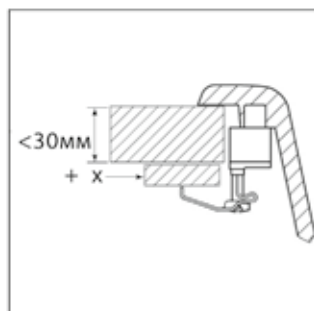
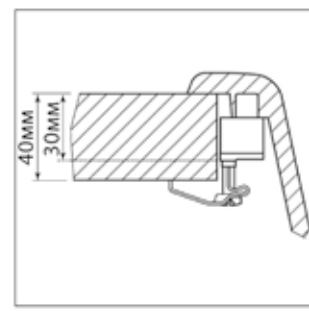
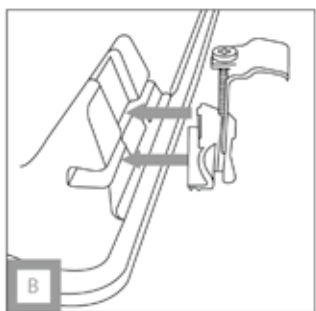
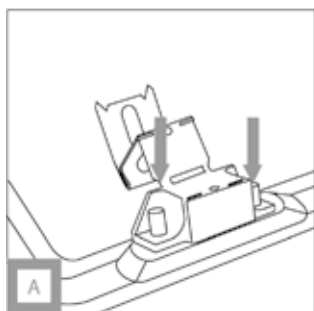
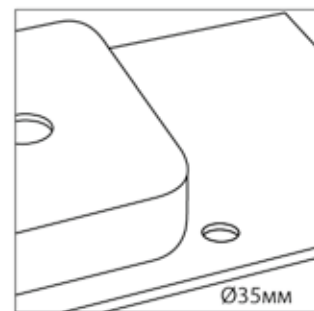
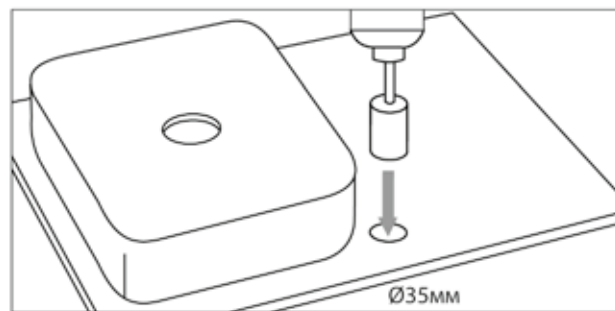
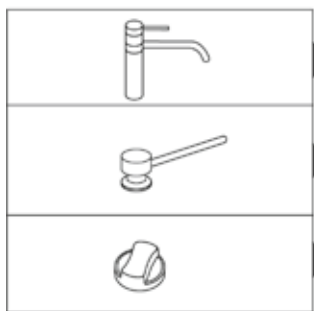
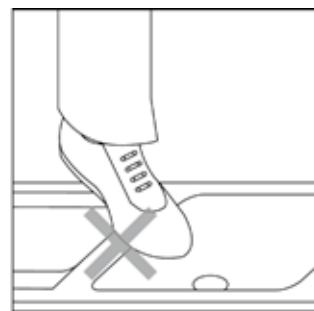
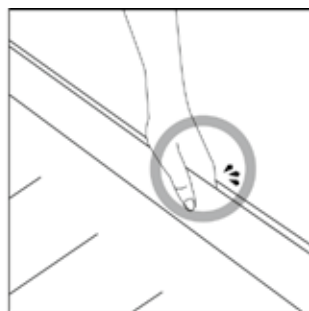
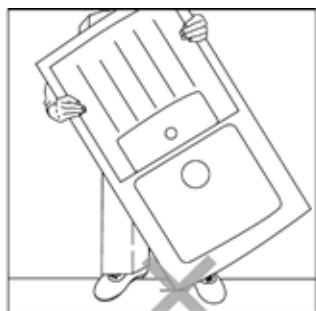
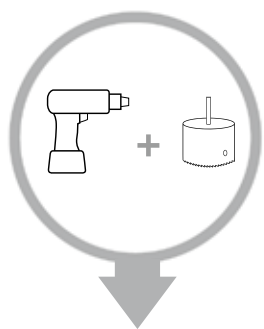
■ фильтр для воды SYR POU

## Дополнительная информация



Запатентованная конструкция слива обеспечивает самый легкий уход за мойкой.

Информация по монтажу и обслуживанию моек из материала **CRISTADUR®**





# CRISTALITE



Альпина

Оникс

Лунный камень

Мокка

Эверест

Саббия

Баварский камень

Альпака

Инка

## SCHOCK ASTER 60D



### Универсальный дизайн для интерьера на любой вкус

- Очень просторная чаша глубиной 200 мм, вспомогательная чаша, комфортное крыло.
- Сглаженные линии стыка плоскостей и переходов от элемента к элементу.
- Удобно работать, легко содержать в чистоте.

### Цвета. Артикул



Эверест 700 766



Лунный камень 700 764



Оникс 700 759



Саббия 700 762



Мокка 700 760



Альпина 700 765

Цвет мойки на изображении может отличаться от реального.

## Аксессуары



**629036**  
Разделочная доска,  
стекло



**629130**  
Разделочная доска,  
дерево



**710538**  
Дозатор моющего  
средства



**629016**  
Дозатор моющего  
средства 2 в 1



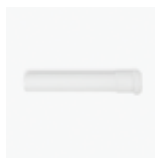
**629018**  
Комплект средств для  
ухода за мойкой



**629019**  
Освежитель цвета  
для светлых моек



**629890**  
Компактный сифон



**629838**  
Удлинитель  
отводной части  
сифона

## Рекомендуемый смеситель



**COSMO-D**

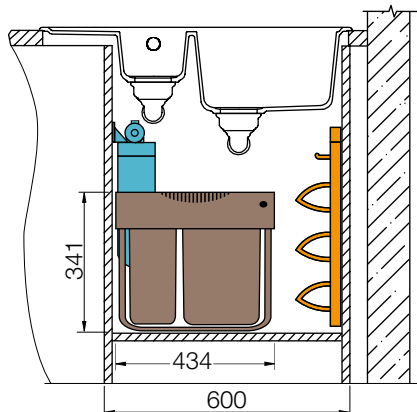


**NAPOS**



**FONOS**

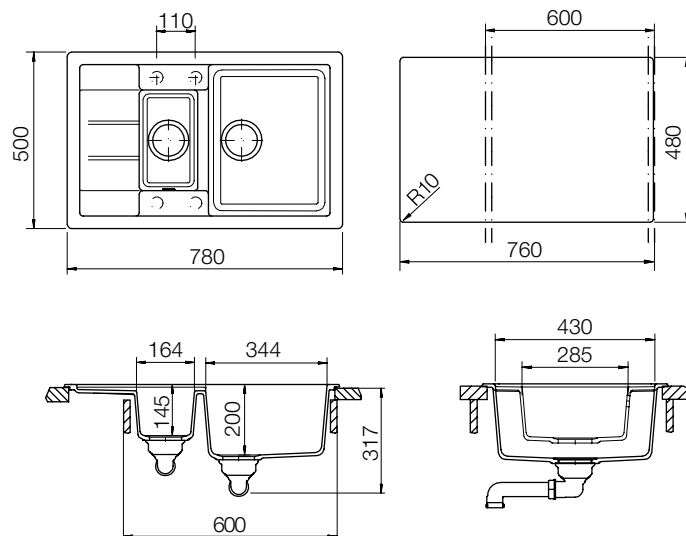
## Оснащение шкафа под мойкой



- ведро SPACE SAVING  
арт. 3644-50
- фильтр для воды SYR POU
- система организации VARIO  
арт. 3904-00, 3907-00

Подробная информация о компонентах наполнения представлена в Каталоге аксессуаров и комплектующих для мебели. Спрашивайте у менеджера.

## Установка



## Примечание

**Минимальная ширина шкафа 60 см.**

Глубина чаш 200 и 145 мм.

○ В этой модели предусмотрено дополнительное отверстие под аксессуары.

Учитывайте ширину пристенного канта при установке мойки возле стены или пенала.

Все размеры приведены для установки мойки сверху столешницы. Размеры выреза при установке мойки под столешницу 766x486 R10.\* (Запросите шаблон выреза).

\*Не забудьте доукомплектовать специальным крепежом для подстольного монтажа арт. 6.3016-8.

## Комплектация

Отводная арматура с клапаном-автоматом 3 1/2" и переливом для основной чаши, 3 1/2" корзинчатый вентиль для дополнительной чаши, сифон с возможностью подключения посудомоечной или стиральной машины.

## Рекомендация

Крыло мойки или чашу можно с легкостью превратить в рабочую поверхность. Для этого разработана разделочная доска специальной конструкции — с полозьями. Разделочная доска устанавливается на ребра мойки и перемещается вправо или влево.

## SCHOCK BROOKLYN 45



### Бескомпромиссная простота

- Четкие линии, строгие формы, благородство и сдержанность стиля — то, что нужно для создания современного интерьера.
- Эксклюзивная конструкция слива обеспечивает самый легкий уход.
- Возможен врезной и подстольный монтаж.

### Цвета. Артикул



Эверест 700 784



Мокка 700 879



Лунный камень 700 880



Оникс 700 877



Саббия 700 881



Альпина 700 878

Цвет мойки на изображении может отличаться от реального.

## Аксессуары



**629024**  
Светодиодная подсветка мойки



**710244**  
Дозатор моющего средства



**629018**  
Комплект средств для ухода за мойкой



**629019**  
Освежитель цвета для светлых моек



**629139**  
Адаптер к диспозеру



**629802**  
Коландер-трансформер Roesle



**628111**  
Соединительный элемент для двух чаш



**629890**  
Компактный сифон



**629838**  
Удлинитель отводной части сифона

## Рекомендуемый смеситель



SC-90

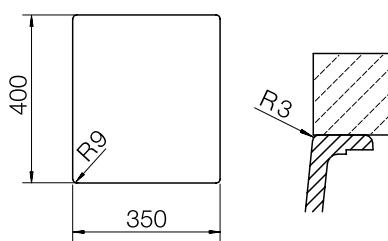


VITUS

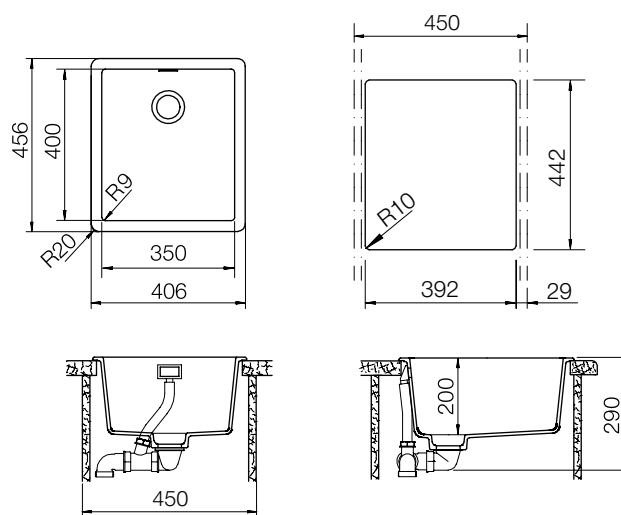


NAPOS

## Другие варианты монтажа



## Установка



## Примечание

**Минимальная ширина шкафа 45 см.**

Глубина чаши 200 мм.

Учитывайте ширину пристенного канта при установке мойки возле стены или пенала.

Все размеры приведены для установки мойки сверху столешницы. Размеры выреза при установке мойки под столешницу 350x400 R9.\* (Запросите шаблон выреза).

\*Не забудьте доукомплектовать специальным крепежом для подстольного монтажа арт. 6.3016-4.

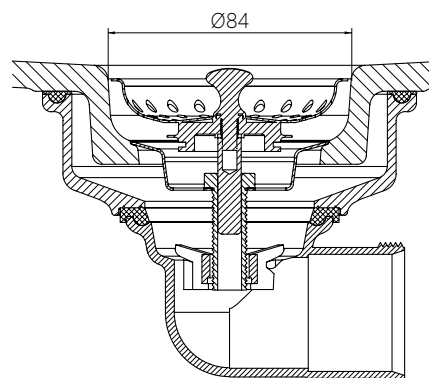
## ⚠ Обратите внимание!

- Для установки измельчителя пищевых отходов необходимо дозаказать адаптер арт. 629139.

## Комплектация

Отводная арматура с клапаном-автоматом и переливом, сифон с возможностью подключения посудомоечной или стиральной машины.

## Дополнительная информация



Особая, запатентованная конструкция слива обеспечивает самый легкий уход за мойкой.

## SCHOCK BROOKLYN 50



### Бескомпромиссная простота

- Строгие линии и сдержанный дизайн моек Brooklyn несомненно оценят любители минимализма.
- Эксклюзивная конструкция слива обеспечивает самый легкий уход.
- Возможен врезной и подстольный монтаж.

### Цвета. Артикул



Эверест 700 896



Мокка 700 892



Лунный камень 700 893



Оникс 700 785



Саббия 700 894



Альпина 700 891

Цвет мойки на изображении может отличаться от реального.

## Аксессуары



**629024**  
Светодиодная подсветка мойки



**710004**  
Дозатор моющего средства



**629018**  
Комплект средств для ухода за мойкой



**629019**  
Освежитель цвета для светлых моек



**629139**  
Адаптер к диспозеру



**629802**  
Коландер-трансформер Roesle



**628111**  
Соединительный элемент для двух чаш



**629890**  
Компактный сифон



**629838**  
Удлинитель отводной части сифона

## Рекомендуемый смеситель



**ALDOS**

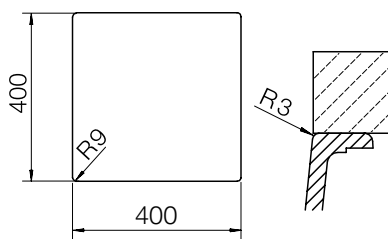


**VITUS**

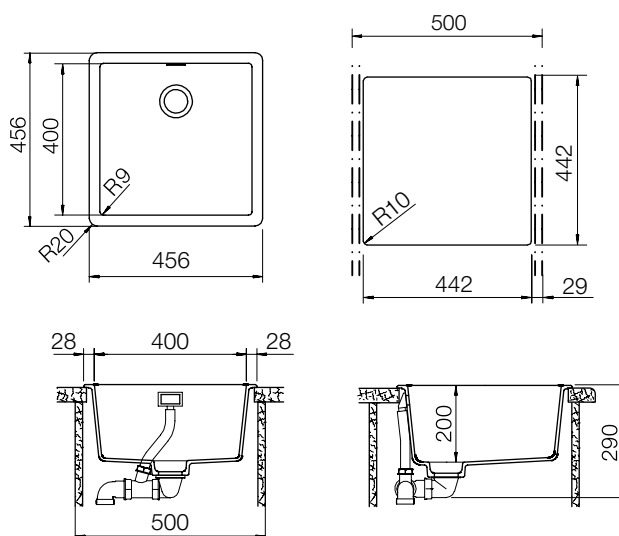


**NAPOS**

## Другие варианты монтажа



## Установка



## Примечание

**Минимальная ширина шкафа 45 см.**

Глубина чаши 200 мм.

Учитывайте ширину пристенного канта при установке мойки возле стены или пенала.

Все размеры приведены для установки мойки сверху столешницы. Размеры выреза при установке мойки под столешницу 400x400 R9.\* (Запросите шаблон выреза).

\*Не забудьте доукомплектовать специальным крепежом для подстольного монтажа арт. 6.3016-4.

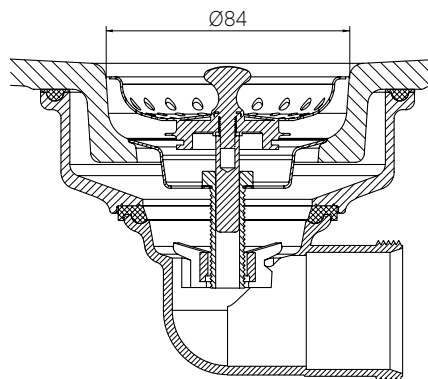
## ⚠ Обратите внимание!

- Для установки измельчителя пищевых отходов необходимо дозаказать адаптер арт. 629139.

## Комплектация

Отводная арматура с клапаном-автоматом и переливом, сифон с возможностью подключения посудомоечной или стиральной машины.

## Дополнительная информация



Особая, запатентованная конструкция слива обеспечивает самый легкий уход за мойкой.

## SCHOCK BROOKLYN 60



### Современная функциональность

- Сочетание красоты, простоты и комфорта.
- Эксклюзивная конструкция слива обеспечивает самый легкий уход.
- Возможен врезной и подстольный монтаж.

### Цвета. Артикул



Альпина 700 992



Баварский камень 700 996



Лунный камень 700 994



Оникс 700 991



Саббия 700 995



## Аксессуары



**629024**  
Светодиодная подсветка мойки



**710004**  
Дозатор моющего средства



**629018**  
Комплект средств для ухода за мойкой



**629019**  
Освежитель цвета для светлых моек



**629139**  
Адаптер к диспозеру



**629802**  
Коландер-трансформер Roesle



**628111**  
Соединительный элемент для двух чаш



**629890**  
Компактный сифон



**629838**  
Удлинитель отводной части сифона

## Рекомендуемый смеситель



ALTOS

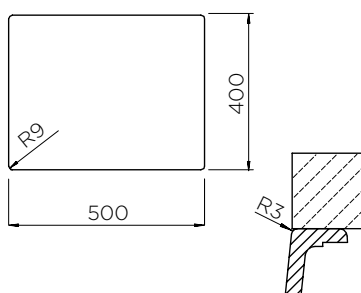


SC-530-D

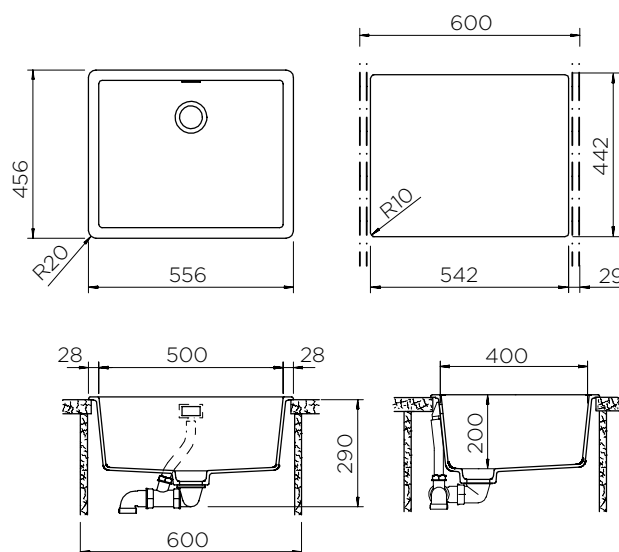


SC-540

## Другие варианты монтажа



## Установка



### Примечание

**Минимальная ширина шкафа 60 см.**

Глубина чаши 200 мм.

Учитывайте ширину пристенного канта при установке мойки возле стены или пенала.

Все размеры приведены для установки мойки сверху столешницы. Размеры выреза при установке мойки под столешницу 500x400 R9.\* (Запросите шаблон выреза).

\*Не забудьте доукомплектовать специальным крепежом для подстольного монтажа арт. 6.3016-4.

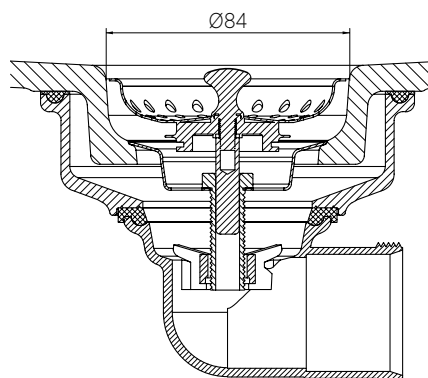
### ⚠ Обратите внимание!

- Для установки измельчителя пищевых отходов необходимо дозаказать адаптер арт. 629139.

### Комплектация

Отводная арматура с клапаном-автоматом и переливом, сифон с возможностью подключения посудомоечной или стиральной машины.

## Дополнительная информация



Особая, запатентованная конструкция слива обеспечивает самый легкий уход за мойкой.

SCHOCK  
CAMBRIDGE 60



**Максимум возможностей в ограниченном пространстве**

- Плавные линии дизайна, симметрия — идеальные условия для проектирования.
- Компактная мойка с 2 чашами — практичное решение для небольшой кухни.
- Оригинальная разделочная доска (опция), установленная поверх малой чаши, создаст дополнительную рабочую поверхность.

**Цвета. Артикул**



Эверест 700 717



Мокка 700 713



Саббия 700 716



Оникс 700 709



Альпина 700 712



Лунный камень 700 715



Баварский камень 700 997

Цвет мойки на изображении может отличаться от реального.

## Аксессуары



**629815**  
Разделочная  
доска, дерево



**710004**  
Дозатор моющего  
средства



**629305**  
Клапан-автомат



**629018**  
Комплект средств  
для ухода за мойкой



**629019**  
Освежитель цвета  
для светлых моек



**629016**  
Дозатор моющего  
средства 2 в 1



**629805**  
Коландер-  
трансформер Roesle



**629802**  
Коландер-  
трансформер Roesle



**629890**  
Компактный сифон



**629838**  
Удлинитель отводной  
части сифона

## Рекомендуемый смеситель



**DAJA-D**

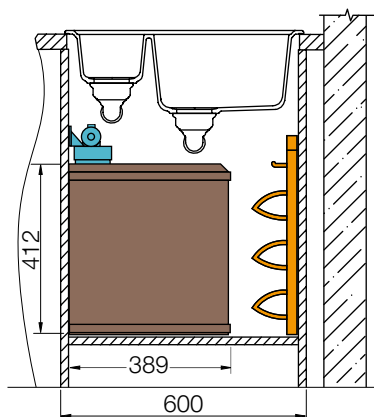


**VITUS**



**SC-90**

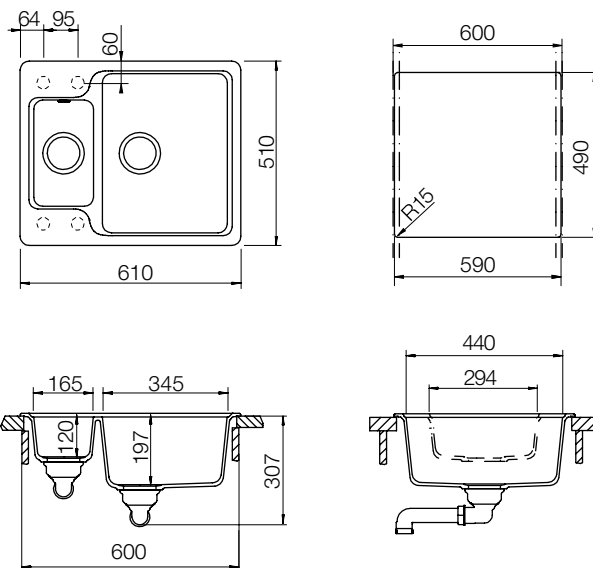
## Оснащение шкафа под мойкой



- ведро OKO-FLEX  
арт. 3418
- фильтр для воды SYR POU
- система организации VARIO  
арт. 3904-00, 3907-00

Подробная информация о компонентах наполнения представлена в Каталоге аксессуаров и комплектующих для мебели. Спрашивайте у менеджера.

## Установка



## Примечание

### Минимальная ширина шкафа 60 см.

Глубина чаш 120 и 197 мм.

В этой модели предусмотрены дополнительные отверстия под аксессуары.

Учитывайте ширину пристенного канта при установке мойки возле стены или пенала.

Все размеры приведены для установки мойки сверху столешницы. Размеры выреза при установке мойки под столешницу 594x494 R15.\* (Запросите шаблон выреза).

\*Не забудьте доукомплектовать специальным крепежом для подстольного монтажа арт. 6.3016-8.

## Комплектация

Отводная арматура с 3 1/2" корзинчатым клапаном, сифон с возможностью подключения посудомоечной или стиральной машины.

## Рекомендация

Дополнив мойку разделочной доской арт. 629815, Вы получите очень функциональный моечный комплекс.

SCHOCK  
CAMBRIDGE 60D



#### Функциональность и компактность

- Просторная и глубокая основная, вспомогательная чаша и крыло. Все это на 77 см рабочей поверхности.
- Практичное решение для небольшой кухни, на которой готовят не от случая к случаю.

#### Цвета. Артикул



Эверест 700 708



Мокка 700 704



Альпина 700 703



Оникс 700 700



Саббия 700 707



Лунный камень 700 706



Баварский камень 700 998

Цвет мойки на изображении может отличаться от реального.

## Аксессуары



**629813**  
Разделочная  
доска,  
дерево



**710004**  
Дозатор  
моющего  
средства



**629305**  
Клапан-автомат



**629805**  
Коландер-  
трансформер Roesle



**629018**  
Комплект средств  
для ухода за мойкой



**629019**  
Освежитель цвета  
для светлых моек



**629890**  
Компактный сифон



**629838**  
Удлинитель отводной  
части сифона

## Рекомендуемый смеситель



**COSMO-D**

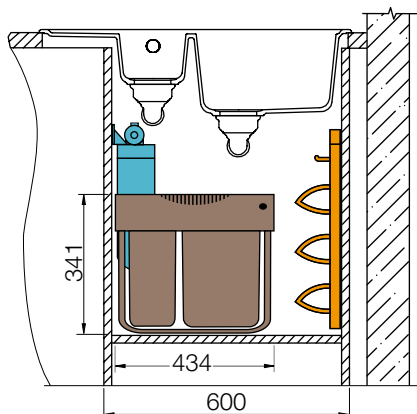


**WELLUS**



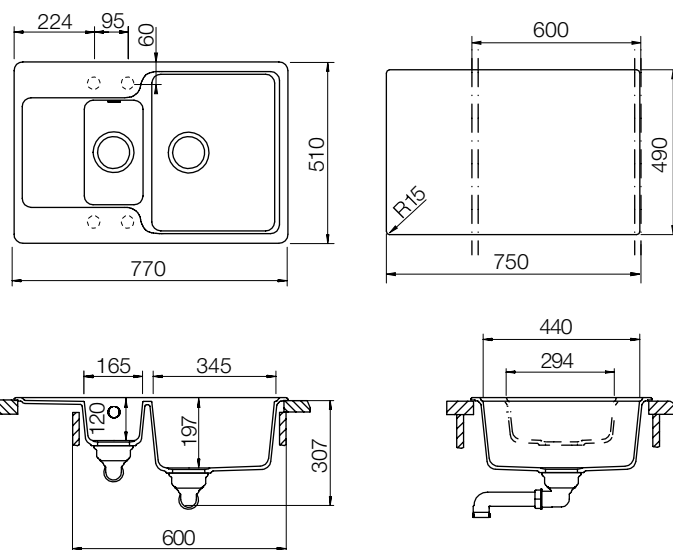
**SC-90**

## Оснащение шкафа под мойкой



- ведро SPACE SAVING  
арт. 3644-50
- фильтр для воды SYR POU
- система организации VARIO  
арт. 3904-00, 3907-00

## Установка



## Примечание

**Минимальная ширина шкафа 60 см.**

Глубина чаш 120 и 197 мм.

⊙ В этой модели предусмотрены дополнительные отверстия под аксессуары.

Учитывайте ширину пристенного канта при установке мойки возле стены или пенала.

Все размеры приведены для установки мойки сверху столешницы. Размеры выреза при установке мойки под столешницу 754x494 R17.\* (Запросите шаблон выреза).

\*Не забудьте доукомплектовать специальным крепежом для подпольного монтажа арт. 6.3016-8.

## Комплектация

Отводная арматура с 3 1/2" корзинчатым клапаном и переливом, сифон с возможностью подключения посудомоечной или стиральной машины.

## Рекомендация

Дополнив мойку разделочной доской арт. 629813, Вы получите очень функциональный моечный комплекс.

SCHOCK  
**CLASSIC 50**  
 Classic R-100



**Классическая округлая форма для современных решений**

- Оригинальная конструкция круглой мойки: просторная основная чаша, практичная вспомогательная чаша с резервным переливом, постамент для комфортной установки смесителя — несомненный успех производителя.

**Цвета. Артикул**



**Эверест** 700 621



**Мокка** 700 198



**Альпина** 700 197



**Оникс** 700 194



**Саббия** 700 199



**Лунный камень** 700 201



**Баварский камень** 700 999

Цвет мойки на изображении может отличаться от реального.

## Аксессуары



**710001**  
Дозатор моющего средства



**629019**  
Освежитель цвета для светлых моек



**629018**  
Комплект средств для ухода за мойкой



**629890**  
Компактный сифон



**629805**  
Коландер-трансформер Roesle



**629802**  
Коландер-трансформер Roesle



**629838**  
Удлинитель отводной части сифона

## Рекомендуемый смеситель



**SIMI**

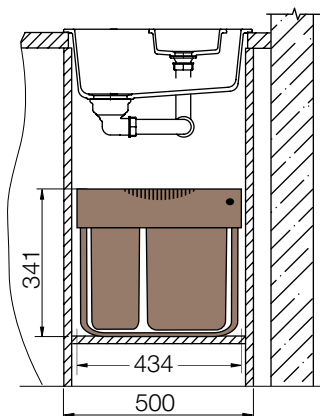


**NEOS**



**COSMO-D**

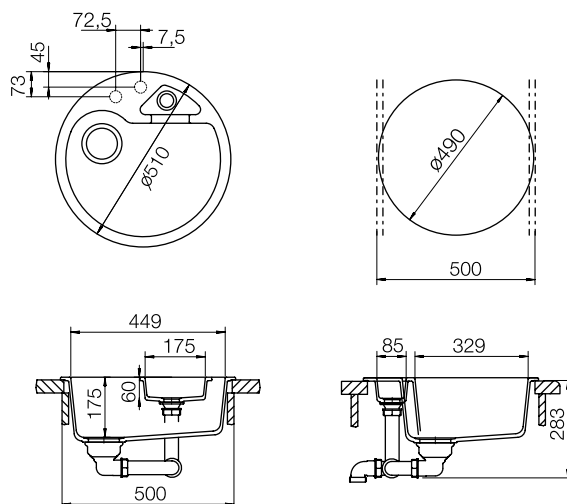
## Оснащение шкафа под мойкой



**ведро SPACE SAVING арт. 3644-50**

Подробная информация о компонентах наполнения представлена в Каталоге аксессуаров и комплектующих для мебели. Спрашивайте у менеджера.

## Установка



## Примечание

**Минимальная ширина шкафа 50 см.**

Глубина чаши 175 мм.

⊙ В этой модели предусмотрено дополнительное отверстие под аксессуары.

Учитывайте ширину пристенного канта при установке мойки возле стены или пенала.

Диаметр выреза при установке мойки под столешницу 490 мм.

Не забудьте доукомплектовать специальным крепежом для подстольного монтажа арт. 6.3016-8.

## Комплектация

Отводная арматура с 3 1/2" корзинчатым клапаном и переливом, сифон с возможностью подключения посудомоечной или стиральной машины.

## SCHOCK ECLIPSE 45



### Круглый год лето

- Округлая форма чаши – идеальный выбор для классической кухни.
- Функциональный дизайн в компактном воплощении: просторная глубокая чаша, площадка для установки смесителя, ручки клапана-автомата и дозатора жидкого мыла (опции).
- Модель предлагается в комплектации корзинчатым вентилем, но Вы можете приобрести клапан-автомат дополнительно.
- Дополнительные аксессуары помогут расширить возможности мойки.

### Цвета. Артикул



Эверест 700 665



Мокка 700 669



Альпина 700 672



Оникс 700 668



Саббия 700 667



Лунный камень 700 664



Баварский камень 701 000

Цвет мойки на изображении может отличаться от реального.



## Аксессуары



**629814**  
Разделочная доска,  
пластик



**629313**  
Клапан-автомат



**710538**  
Дозатор моющего  
средства



**629018**  
Комплект средств для  
ухода за мойкой



**629019**  
Освежитель цвета  
для светлых моек



**629802**  
Коландер-  
трансформер Roesle



**629838**  
Удлинитель отводной  
части сифона



**629890**  
Компактный сифон



**628152**  
Декоративная  
крышка слива

## Рекомендуемый смеситель



**COSMO**

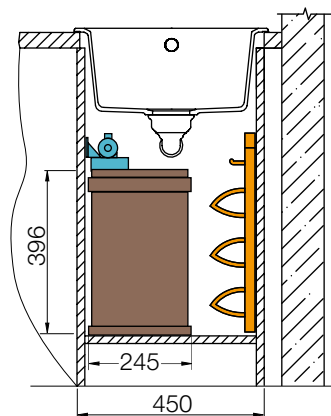


**PLUTOS-D**



**KAVUS**

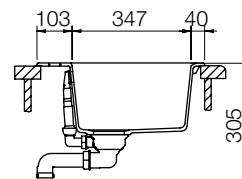
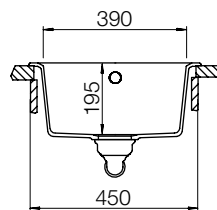
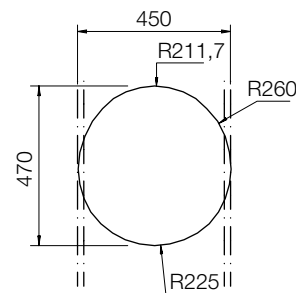
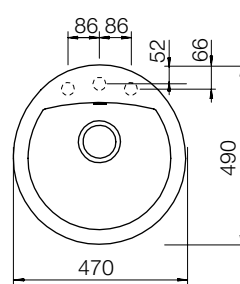
## Оснащение шкафа под мойкой



- ведро SOLO  
арт. 3635001
- фильтр для воды SYR POU
- система организации VARIO  
арт. 3904-00, 3907-00

Подробная информация о компонентах наполнения представлена в Каталоге аксессуаров и комплектующих для мебели. Спрашивайте у менеджера.

## Установка



## Примечание

**Минимальная ширина шкафа 45 см.**

Глубина чаши 195 мм.

Учитывайте ширину пристенного канта при установке мойки возле стены или пенала.

Все размеры приведены для установки мойки сверху столешницы. Вырез для монтажа под столешницу производится по шаблону.\* (Запросите шаблон выреза).

\*Не забудьте доукомплектовать специальным крепежом для подстольного монтажа арт. 6.3016-4.

## Комплектация

Отводная арматура с 3 1/2" корзинчатым клапаном и переливом, сифон с возможностью подключения посудомоечной или стиральной машины.

## Рекомендация

Дополнительный аксессуар – разделочная доска из высококачественного пластика арт. 629814 повторяет контуры бортика и устойчиво размещается на нем. Одно движение, и Вы получаете дополнительную рабочую поверхность.

## SCHOCK ELEMENT 60D



### Современная подача классического стиля

- Большая основная чаша, функциональная вспомогательная чаша, просторное крыло.
- Разделочная доска (опционально) перемещается вдоль крыла или чаши, обеспечивая плавное течение рабочего процесса.

### Цвета. Артикул



Альпина 700 950



Оникс 700 949



Саббия 700 952



Лунный камень 700 953

## Аксессуары



**629036**  
Разделочная доска,  
стекло



**629044**  
Разделочная доска,  
дерево



**629881**  
Клапан-автомат



**629018**  
Комплект средств  
для ухода за мойкой



**629019**  
Освежитель цвета  
для светлых моек

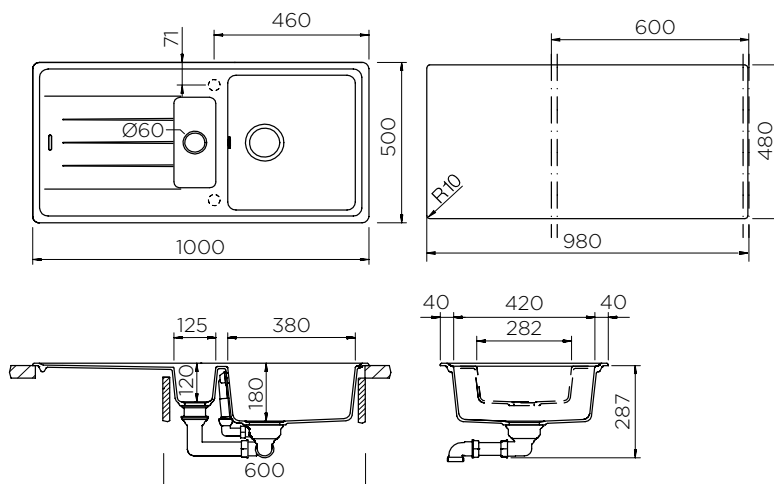


**629890**  
Компактный сифон



**629838**  
Удлинитель  
отводной части  
сифона

## Установка



## Примечание

**Минимальная ширина шкафа 60 см.**

Глубина чаш 190 и 120 мм.

Учитывайте ширину пристенного канта при установке мойки возле стены или пенала.

Все размеры приведены для установки мойки сверху столешницы. Размеры выреза при установке мойки под столешницу 986x486 R10.\* (Запросите шаблон выреза).

\*Не забудьте доукомплектовать специальным крепежом для подстольного монтажа арт. 6.3016-8.

**⚠ Обратите внимание!**

- Установка измельчителя пищевых отходов возможна только в основную чашу.

## Рекомендуемый смеситель



**ALTOS**



**PIA-D**

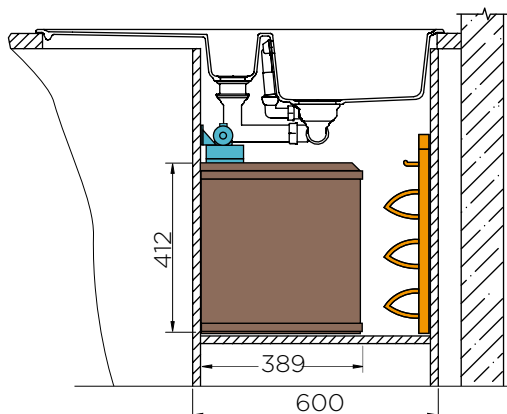


**FONOS**

## Комплектация

Отводная арматура с 3 1/2" корзинчатым вентилем, сифон с возможностью подключения посудомоечной или стиральной машины.

## Оснащение шкафа под мойкой



- ведро OKO-FLEX арт. 3418-10
- фильтр для воды SYR POU
- система организации VARIO арт. 3900, 3904, 3907

**SCHOCK**  
**ELEMENT 60D Large**



**Для Вашего уютного дома**

- Очень большая и глубокая чаша, просторное крыло.
- Разделочная доска (опционально) перемещается вдоль крыла или чаши мойки, обеспечивая плавное течение рабочего процесса.

**Цвета. Артикул**



**Саббия** 700 947



**Оникс** 700 944

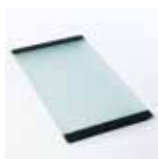


**Лунный камень** 700948



**Альпина** 700 945

## Аксессуары



**629036**  
Разделочная доска,  
стекло



**629044**  
Разделочная доска,  
дерево



**629871**  
Клапан-автомат



**629024**  
Светодиодная  
подсветка мойки



**629018**  
Комплект средств  
для  
ухода за мойкой



**629019**  
Освежитель цвета  
для светлых моек



**629890**  
Компактный сифон



**629805**  
Коландер-  
трансформер Roesle



**629802**  
Коландер-  
трансформер Roesle



**629838**  
Удлинитель  
отводной части  
сифона

## Рекомендуемый смеситель



**DAJA-D**

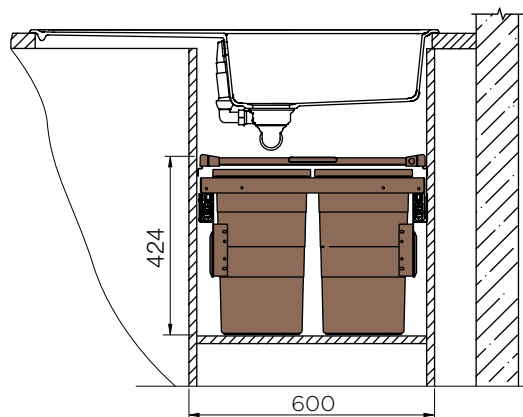


**PIA-D**



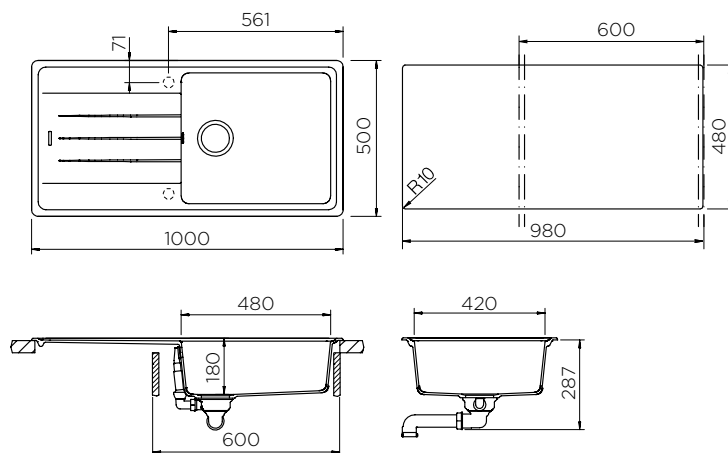
**FONOS**

## Оснащение шкафа под мойкой



■ система CARGO SYNCHRO  
арт. 3608-62, 3608-63

## Установка



## Примечание

**Минимальная ширина шкафа 60 см.**

Глубина чаши 180 мм.

Учитывайте ширину пристенного канта при установке мойки возле стены или пенала.

Все размеры приведены для установки мойки сверху столешницы. Размеры выреза при установке мойки под столешницу 986x486 R10.\* (Запросите шаблон выреза).

\*Не забудьте доукомплектовать специальным крепежом для подстольного монтажа арт. 6.3016-8.

## Комплектация

Отводная арматура с 3 1/2" корзинчатым вентилем и переливом, сифон с возможностью подключения посудомоечной или стиральной машины.

**SCHOCK**  
**EURO 40**  
 Euro N-100



**Компактные размеры – минимум ограничений по монтажу**

- Простые линии дизайна - находка для любого стиливого предпочтения.
- Гладкий борт, плавные линии стыка дна и стенок, гигиеничный вертикальный перелив — все для самого легкого ухода.

**Цвета. Артикул**



**Эверест** 700 624



**Мокка** 700 224



**Альпина** 700 223



**Оникс** 700 220

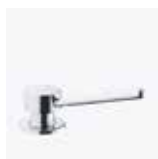


**Саббия** 700 225



**Лунный камень** 700 227

## Аксессуары



**710001**  
Дозатор мощного средства



**629018**  
Комплект средств для ухода за мойкой



**629019**  
Освежитель цвета для светлых моек



**629805**  
Коландер-трансформер Roesle



**629802**  
Коландер-трансформер Roesle



**629890**  
Компактный сифон



**629838**  
Удлинитель отводной части сифона

## Рекомендуемый смеситель



**PIA**

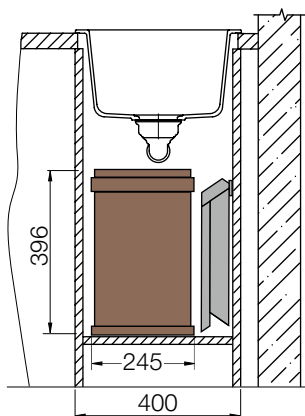


**VITUS**



**COSMO**

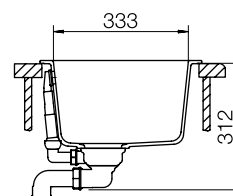
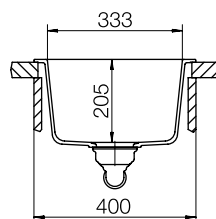
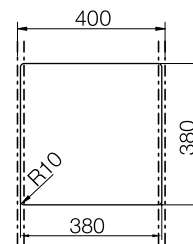
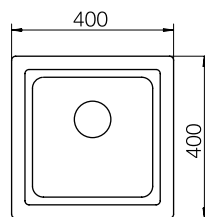
## Оснащение шкафа под мойкой



■ ведро SOLO  
арт. 3635001

■ складная лестница STEPFIX  
арт. 4400-10

## Установка



## Примечание

**Минимальная ширина шкафа 40 см.**

Глубина чаши 205 мм.

Учитывайте ширину пристенного канта при установке мойки возле стены или пенала. Размеры выреза приведены для установки мойки сверху столешницы.

Размеры выреза при установке мойки под столешницу 376x376 R10.\* (Запросите шаблон выреза).

\*Не забудьте доукомплектовать специальным крепежом для подстольного монтажа арт. 6.3016-4.

## Комплектация

Отводная арматура с 3 1/2" корзинчатым клапаном, сифон с возможностью подключения посудомоечной или стиральной машины.

## Рекомендация

Предлагаем рассмотреть эту модель как оригинальную альтернативу чашам для монтажа под столешницу.

**SCHOCK**  
**FORMHAUS 45D**



**Новое прочтение классики**

- Компактная и практичная мойка с глубокой чашей.
- Функциональное крыло для обсушивания посуды.
- Гигиеничный вертикальный перелив.
- Рельеф крыла с уклоном в сторону чаши — уборка одним движением руки.

**Цвета. Артикул**



**Саббия** 700 937



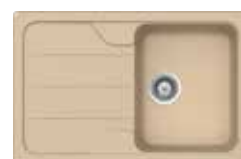
**Баварский камень** 701 001



**Альпина** 700 934



**Оникс** 700 935



**Лунный камень** 700 938



## Аксессуары



**629871**  
Клапан-автомат



**629036**  
Разделочная доска,  
стекло



**629044**  
Разделочная доска,  
дерево



**629890**  
Компактный сифон



**629805**  
Коландер-  
трансформер Roesle



**629802**  
Коландер-  
трансформер Roesle

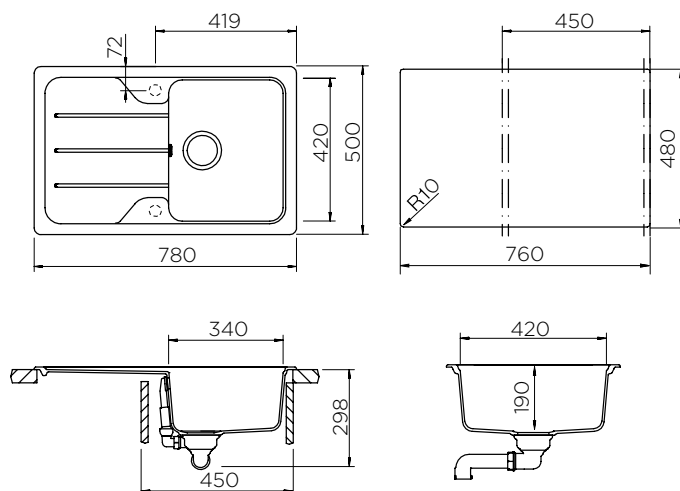


**629018**  
Комплект средств  
для ухода за мойкой



**629019**  
Освежитель цвета  
для светлых моек

## Установка



## Примечание

**Минимальная ширина шкафа 45 см.**

Глубина чаши 190 мм.

Учитывайте ширину пристенного канта при установке мойки возле стены или пенала.

Все размеры приведены для установки мойки сверху столешницы. Размеры выреза при установке мойки под столешницу 766x486 R13.\* (Запросите шаблон выреза).

\*Не забудьте доукомплектовать специальным крепежом для подстольного монтажа арт. 6.3016-8.

## Рекомендуемый смеситель



**KAVUS**



**NEOS**

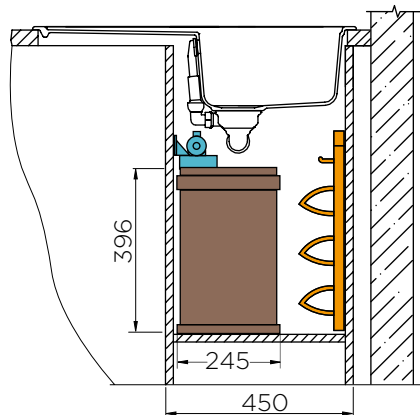


**COSMO-D**

## Комплектация

Отводная арматура с 3 1/2" корзинчатым вентилем и переливом, сифон с возможностью подключения посудомоечной или стиральной машины.

## Оснащение шкафа под мойкой



- ведро SOLO  
арт. 3635001
- фильтр для воды SYR POU
- система организации VARIO  
арт. 3904-00, 3907-00

Подробная информация о компонентах наполнения представлена в Каталоге аксессуаров и комплектующих для мебели. Спрашивайте у менеджера.

# SCHOCK FORMHAUS 80



## Современная классика

- Две глубокие чаши в Вашем распоряжении.
- Компактная и в тоже время очень функциональная модель.
- Симметричный дизайн логично вписывается в классический интерьер.
- Для еще большей функциональности доукомплектуйте мойку разделочной доской.

## Цвета. Артикул



Саббия 700 942



Лунный камень 700 943



Альпина 700 940

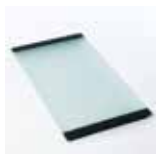


Оникс 700 939

## Аксессуары



**629875**  
Клапан-автомат



**629036**  
Разделочная доска,  
стекло



**629044**  
Разделочная доска,  
дерево



**629018**  
Комплект средств  
для ухода за мойкой



**629019**  
Освежитель цвета  
для светлых моек



**629890**  
Компактный сифон

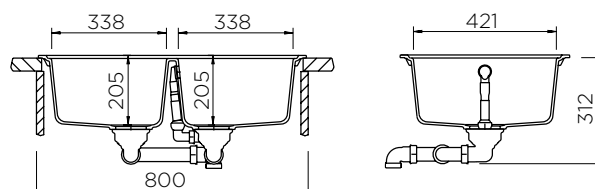
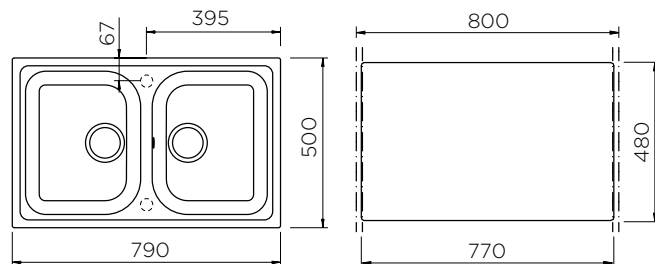


**629802**  
Коландер-  
трансформер Roesle



**629805**  
Коландер-  
трансформер Roesle

## Установка



## Примечание

**Минимальная ширина шкафа 80 см.**

Глубина чаши 205 мм.

Учитывайте ширину пристенного канта при установке мойки возле стены или пенала.

Все размеры приведены для установки мойки сверху столешницы. Размеры выреза при установке мойки под столешницу 845x485 R10.\* (Запросите шаблон выреза).

\*Не забудьте доукомплектовать специальным крепежом для подстольного монтажа арт. 6.3016-8.

## Рекомендуемый смеситель



**FONOS**



**NEOS**

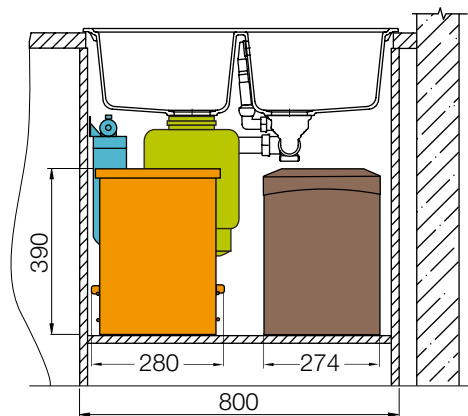


**KAVUS-D**

## Комплектация

Отводная арматура с 3 1/2" корзинчатым вентилем и переливом, сифон с возможностью подключения посудомоечной или стиральной машины.

## Оснащение шкафа под мойкой



- измельчитель пищевых отходов арт. модель 65
- ведро INOX BOX арт. 85003
- система организации PORTA арт. 85002
- фильтр для воды SYR POU

**SCHOCK**  
**GENIUS 45D Small**  
 Genius D-100 S



**Для компактной кухни и не только**

- Функциональная просторная чаша плюс крыло с переливом — отличное исполнение для мойки, занимающей всего 680 см на столешнице.
- Гладкий борт, плавные линии стыка дна и стенок, рельеф крыла с уклоном в сторону перелива — все для самого легкого ухода.
- Подходит для врезки в нестандартные (по ширине) столешницы.

**Цвета. Артикул**



**Эверест** 700 628



**Мокка** 700 255



**Альпина** 700 254



**Оникс** 700 251



**Лунный камень** 700 258



**Саббия** 700 256

Цвет мойки на изображении может отличаться от реального.

## Аксессуары



**629018**  
Комплект средств для ухода за мойкой



**629019**  
Освежитель цвета для светлых моек



**629890**  
Компактный сифон



**629838**  
Удлинитель отводной части сифона

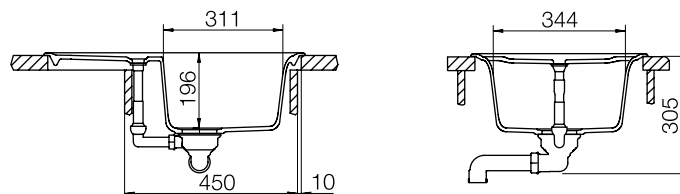
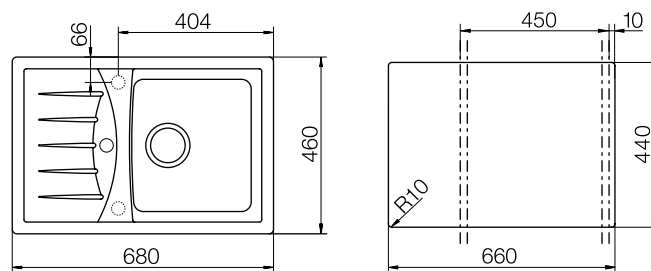


**629805**  
Коландер-трансформер Roesle



**629802**  
Коландер-трансформер Roesle

## Установка



## Примечание

**Минимальная ширина шкафа 45 см.**

Глубина чаши 196 мм.

Учитывайте ширину пристенного канта при установке мойки возле стены или пенала.

Все размеры приведены для установки мойки сверху столешницы. Размеры выреза при установке мойки под столешницу 667x447 R10.\* (Запросите шаблон выреза).

\*Не забудьте доукомплектовать специальным крепежом для подстольного монтажа арт. 6.3016-8.

## Рекомендуемый смеситель



**NEOS-D**



**NEOS**

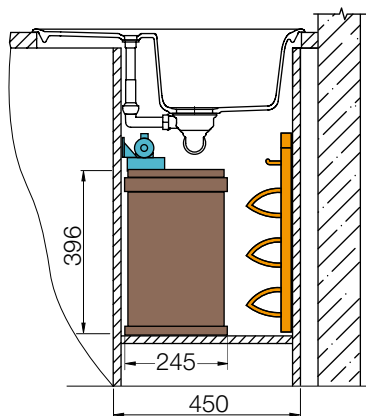


**COSMO-D**

## Комплектация

Отводная арматура с 3 1/2" корзинчатым вентилем и переливом, сифон с возможностью подключения посудомоечной или стиральной машины.

## Оснащение шкафа под мойкой



- ведро SOLO арт. 3635001
- фильтр для воды SYR POU
- система организации VARIO арт. 3904-00, 3907-00

SCHOCK  
**GENIUS 90C**  
 Genius C-150



**Творите на Вашей кухне с размахом!**

- Элегантно вписывается в угловое пространство.
- Эргономичная геометрия, сглаженные переходы от элемента к элементу.
- Удобно пользоваться, легко содержать в чистоте.

**Цвета. Артикул**



**Эверест** 700 626



**Мокка** 700 239



**Лунный камень** 700 242



**Оникс** 700 235



**Саббия** 700 240



**Альпина** 700 238

Цвет мойки на изображении может отличаться от реального.

## Аксессуары



**629212**  
Корзина, хром



**629211**  
Разделочная доска,  
дерево



**629805**  
Коландер-  
трансформер Roesle



**629018**  
Комплект средств  
для ухода за мойкой



**629019**  
Освежитель цвета  
для светлых моек



**629802**  
Коландер-  
трансформер Roesle



**629838**  
Удлинитель отводной  
части сифона



**629890**  
Компактный сифон

## Рекомендуемый смеситель



**DAJA-D**

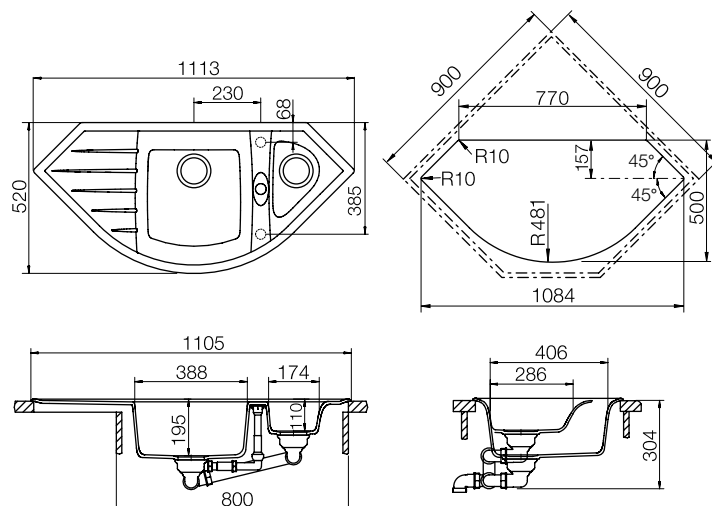


**ARES**



**NAPOS**

## Установка



## Примечание

**Минимальная ширина шкафа 80 см.**

Глубина чаш 195 и 110 мм.

При установке в неугловой шкаф минимальная ширина шкафа должна быть 80 см.

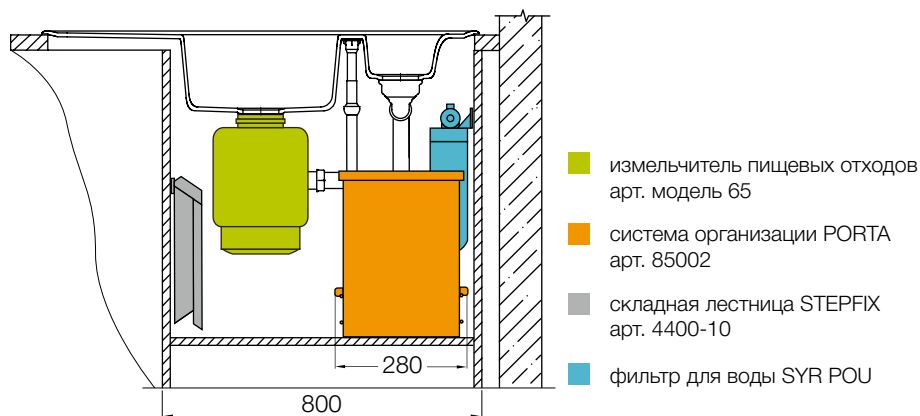
Все размеры приведены для установки мойки сверху столешницы. Вырез производится по шаблону.

При установке мойки под столешницу не забудьте доукомплектовать специальным крепежом для подстольного монтажа арт. 6.3016-8.

## Комплектация

Отводная арматура с клапаном-автоматом 3 1/2" и переливом для основной чаши, 3 1/2" корзинчатый вентиль для дополнительной чаши, сифон с возможностью подключения посудомоечной или стиральной машины.

## Оснащение шкафа под мойкой



Подробная информация о компонентах наполнения представлена в Каталоге аксессуаров и комплектующих для мебели. Спрашивайте у менеджера.

**SCHOCK**  
**MANHATTAN 40D**



### Энергетика линий

- Мойка с ярким динамичным дизайном—отличное предложение для оснащения компактной кухни.
- Устанавливается в шкаф шириной от 40 см и занимает 64 см на рабочей поверхности.
- Модель предлагается в комплектации корзинчатым вентиляем, но Вы можете приобрести клапан-автомат дополнительно.

### Цвета. Артикул



Эверест 700 575



Мокка 700 574



Альпина 700 578



Оникс 700 573



Саббия 700 572



Лунный камень 700 560



Баварский камень 701 002



Альпака 701 009



Инка 701 008

Цвет мойки на изображении может отличаться от реального.



## Аксессуары



**629801**  
Разделочная  
доска, дерево



**710538**  
Дозатор моющего  
средства



**629016**  
Дозатор моющего  
средства 2 в 1



**629314**  
Клапан-автомат



**629018**  
Комплект средств  
для ухода за мойкой



**629019**  
Освежитель цвета  
для светлых моек



**629802**  
Коландер-  
трансформер Roesle



**629805**  
Коландер-  
трансформер Roesle



**629890**  
Компактный сифон



**629838**  
Удлинитель  
отводной части  
сифона

## Рекомендуемый смеситель



**DAJA-D**

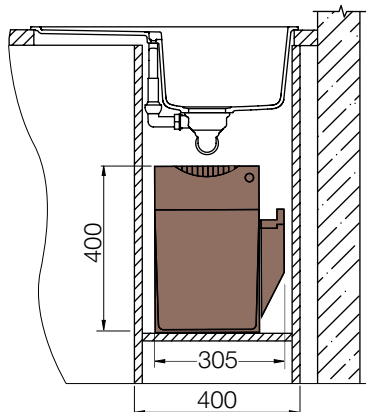


**DIKE-D**



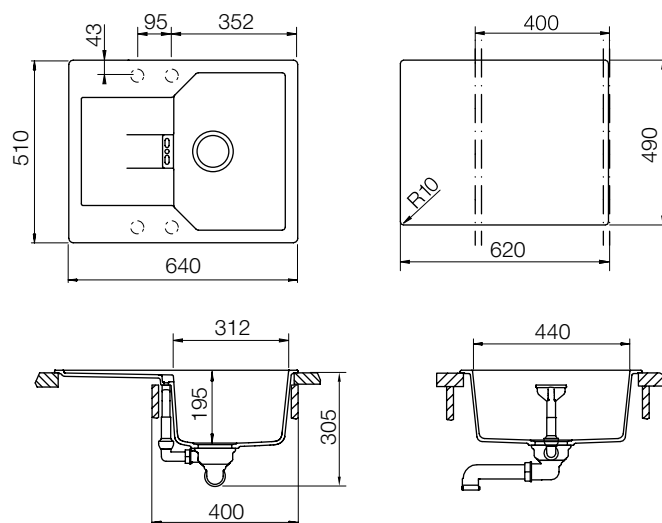
**COSMO**

## Оснащение шкафа под мойкой



■ ведро TANDEM  
арт. 3666-80

## Установка



## Примечание

**Минимальная ширина шкафа 40 см.**

Глубина чаши 195 мм.

Учитывайте ширину пристенного канта при установке мойки возле стены или пенала.

Все размеры приведены для установки мойки сверху столешницы. Размеры выреза при установке мойки под столешницу 624x494 R10.\* (Запросите шаблон выреза).

\*Не забудьте доукомплектовать специальным крепежом для подстольного монтажа арт. 6.3016-8.

## Комплектация

Отводная арматура с 3 1/2" корзинчатым клапаном и переливом, сифон с возможностью подключения посудомоечной или стиральной машины.

## Рекомендация

Добавьте мойке функциональности, оснастив ее разделочной доской арт. 629801.

# SCHOCK MANHATTAN 45D



## Энергетика линий

- Дизайн с ярким динамичным характером.
- Просторная чаша и крыло — практичная мойка для современной компактной кухни и не только.
- Модель предлагается в двух вариантах комплектации.

Цвета. Артикул моек с клапаном-автоматом и разделочной доской в комплекте: \_\_\_\_\_



Эверест 700 596



Мокка 700 600



Альпина 700 604



Оникс 700 597



Саббия 700 599



Лунный камень 700 601



Баварский камень 701 003



Альпака 701 013



Инка 701 012

## Артикулы моек с корзинчатым клапаном:

Эверест	700 561	Баварский камень	701 004
Мокка	700 581	Лунный камень	700 582
Оникс	700 562	Инка	701 010
Саббия	700 580	Альпака	701 011
Альпина	700 585		

Цвет мойки на изображении может отличаться от реального.

## Аксессуары



**629801**  
Разделочная  
доска, дерево



**710538**  
Дозатор моющего  
средства



**629016**  
Дозатор моющего  
средства 2 в 1



**629018**  
Комплект средств  
для ухода за мойкой



**629019**  
Освежитель цвета  
для светлых моек



**629805**  
Коландер-  
трансформер Roesle



**629802**  
Коландер-  
трансформер Roesle



**629890**  
Компактный сифон



**629838**  
Удлинитель  
отводной части  
сифона

## Рекомендуемый смеситель



**VITUS**

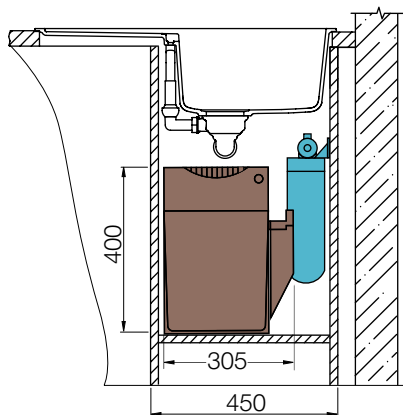


**DAJA**



**COSMO-D**

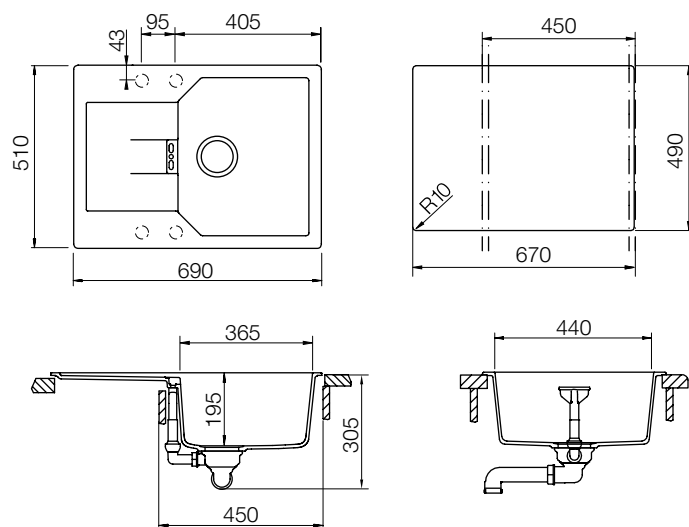
## Оснащение шкафа под мойкой



■ ведро TANDEM  
арт. 3666-80

■ фильтр для воды SYR POU

## Установка



## Примечание

**Минимальная ширина шкафа 45 см.**

Глубина чаши 195 мм.

Учитывайте ширину пристенного канта при установке мойки возле стены или пенала.

Все размеры приведены для установки мойки сверху столешницы. Размеры выреза при установке мойки под столешницу 674x494 R10.\* (Запросите шаблон выреза).

\*Не забудьте доукомплектовать специальным крепежом для подстольного монтажа арт. 6.3016-8.

## Комплектация

1. Отводная арматура с 3 1/2" корзинчатым клапаном и переливом, сифон с возможностью подключения посудомоечной или стиральной машины.
2. Отводная арматура с клапаном-автоматом 3 1/2" и переливом, разделочная доска из бамбука арт. 629801, сифон с возможностью подключения посудомоечной или стиральной машины.

**SCHOCK**  
**NEMO 50**  
 Nemo N-100 S



### Универсальный помощник

- Строгий элегантный дизайн.
- Удобный постамент для смесителя и других аксессуаров.
- При оснащении передвижной разделочной доской и коландером мойка легко трансформируется в универсальную разделочную зону (аксессуары комплектуются дополнительно).

### Цвета. Артикул



Эверест 700 555



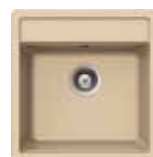
Мокка 700 340



Альпина 700 339



Оникс 700 336



Лунный камень 700 343



Саббия 700 341



Баварский камень 701 005

Цвет мойки на изображении может отличаться от реального.

## Аксессуары



**629017**  
Коландер, нерж.  
сталь



**629015**  
Разделочная доска,  
стекло



**710244**  
Дозатор моющего  
средства



**629016**  
Дозатор моющего  
средства 2 в 1



**629313**  
Клапан-автомат



**629019**  
Освежитель цвета  
для светлых моек



**629018**  
Комплект средств для  
ухода за мойкой



**629890**  
Компактный сифон



**629838**  
Удлинитель отводной  
части сифона

## Рекомендуемый смеситель



**FONOS**

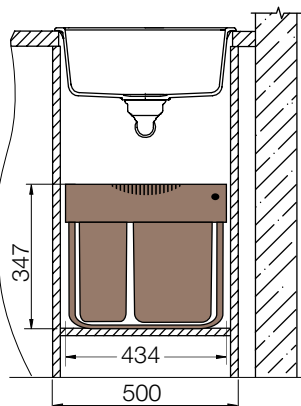


**PIA**



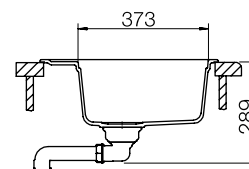
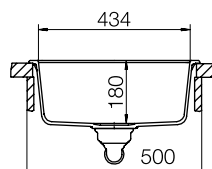
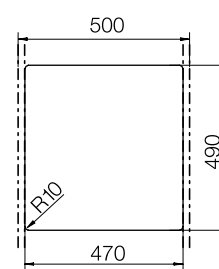
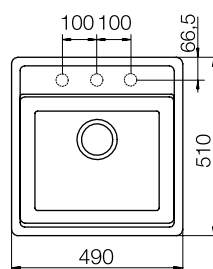
**VITUS**

## Оснащение шкафа под мойкой



■ ведро SPACE SAVING  
арт. 3644-70

## Установка



## Примечание

**Минимальная ширина шкафа 50 см.**

Глубина чаши 180 мм.

○ В этой модели предусмотрены дополнительные отверстия под аксессуары.

Учитывайте ширину пристенного канта при установке мойки возле стены или пенала.

Все размеры приведены для установки мойки сверху столешницы. Размеры выреза при установке мойки под столешницу 463x483 R16.\* (Запросите шаблон выреза).

\*Не забудьте доукомплектовать специальным крепежом для подстольного монтажа арт. 6.3016-8.

## Комплектация

Отводная арматура с 3 1/2" корзинчатым клапаном и переливом, сифон с возможностью подключения посудомоечной или стиральной машины.

## Рекомендация

Пространство над чашей легко превращается в универсальную разделочную зону, если мойку дооснастить передвижной разделочной доской и коландером.

**SCHOCK**  
**NEMO 60**  
 Nemo N-100



**Использовать скрытые возможности**

- Отличное решение для компактной кухни и не только.
- Очень просторная глубокая чаша, удобный постамент для смесителя и других аксессуаров.

**Цвета. Артикул**



**Эверест** 700 637



**Мокка** 700 328



**Альпина** 700 327



**Оникс** 700 324



**Лунный камень** 700 331



**Саббия** 700 329



**Баварский камень** 701 006

Цвет мойки на изображении может отличаться от реального.

## Аксессуары



**629017**  
Коландер, нерж.  
сталь



**629015**  
Разделочная доска,  
стекло



**710244**  
Дозатор моющего  
средства



**629016**  
Дозатор моющего  
средства 2 в 1



**629018**  
Комплект средств  
для ухода за мойкой



**629019**  
Освежитель цвета  
для светлых моек

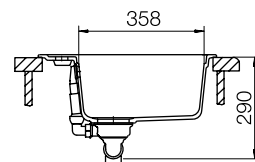
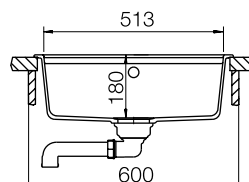
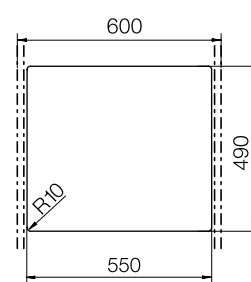
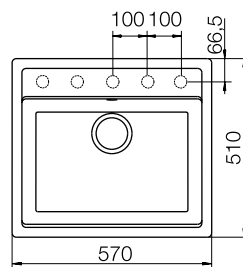


**629838**  
Удлинитель отводной  
части сифона



**629890**  
Компактный сифон

## Установка



## Примечание

**Минимальная ширина шкафа 60 см.**

Глубина чаши 180 мм.

⊙ В этой модели предусмотрены дополнительные отверстия под аксессуары.

Учитывайте ширину пристенного канта при установке мойки возле стены или пенала.

Все размеры приведены для установки мойки сверху столешницы. Размеры выреза при установке мойки под столешницу 543x483 R15.\* (Запросите шаблон выреза).

\*Не забудьте доукомплектовать специальным крепежом для подстольного монтажа арт. 6.3016-8.

## Рекомендуемый смеситель



**NAPOS**



**DIKE-D**



**FONOS**

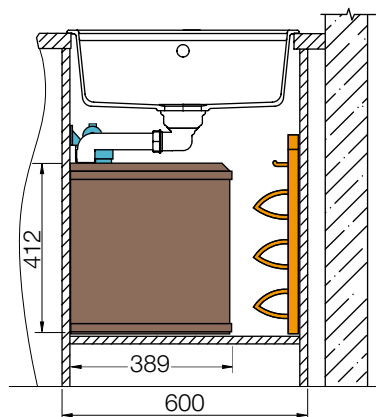
## Комплектация

Отводная арматура с клапаном-автоматом 3 1/2" и переливом, сифон с возможностью подключения посудомоечной или стиральной машины.

## Рекомендация

Пространство над чашей легко превращается в универсальную разделочную зону, если мойку дооснастить передвижной разделочной доской и коландером.

## Оснащение шкафа под мойкой



- ведро OKO-FLEX арт. 3418
- фильтр для воды SYR POU
- система организации VARIO арт. 3904-00, 3907-00

# SCHOCK OPTIMA 45D



## Эргономика в малом пространстве

- Несмотря на скромные размеры, мойка очень функциональна.
- Идеально подходит для компактной кухни.
- Удобно работать, легко содержать в чистоте.

## Цвета. Артикул



Эверест 700 890



Мокка 700 789



Альпина 700 792



Оникс 700 786



Саббия 700 788



Лунный камень 700 790



## Аксессуары



**629036**  
Разделочная доска,  
стекло



**629130**  
Разделочная доска,  
дерево



**629890**  
Компактный сифон



**629018**  
Комплект средств  
для ухода за мойкой



**629019**  
Освежитель цвета  
для светлых моек



**629838**  
Удлинитель  
отводной части  
сифона



**629802**  
Коландер-  
трансформер Roesle



**629805**  
Коландер-  
трансформер Roesle

## Рекомендуемый смеситель



**FONOS**

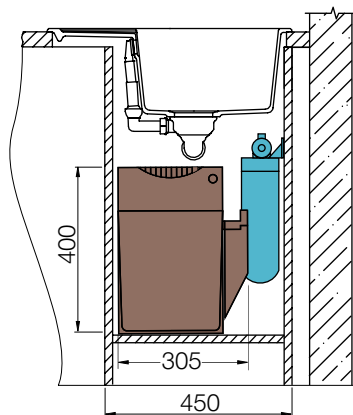


**NEOS**



**COSMO-D**

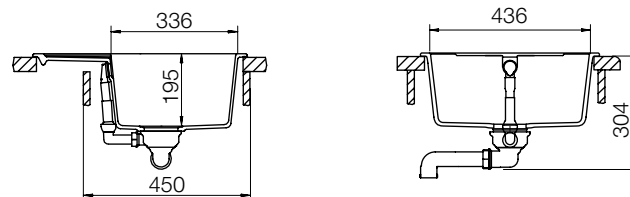
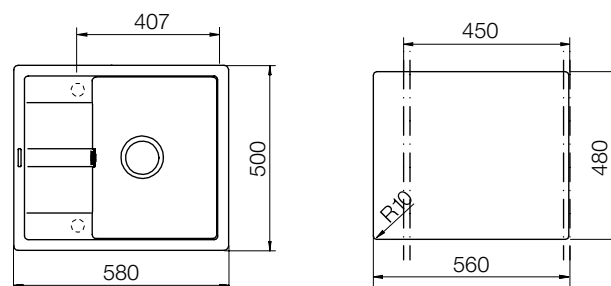
## Оснащение шкафа под мойкой



■ ведро TANDEM  
арт. 3666-80

■ фильтр для воды SYR POU

## Установка



## Примечание

**Минимальная ширина шкафа 45 см.**

Глубина чаши 195 мм.

Учитывайте ширину пристенного канта при установке мойки возле стены или пенала.

Все размеры приведены для установки мойки сверху столешницы. Размеры выреза при установке мойки под столешницу 564x484 R10.\* (Запросите шаблон выреза).

\*Не забудьте доукомплектовать специальным крепежом для подстольного монтажа арт. 6.3016-8.

## Комплектация

Отводная арматура с 3 1/2" корзинчатым клапаном и переливом, сифон с возможностью подключения посудомоечной или стиральной машины.

## Рекомендация

Добавьте мойке функциональности, оснастив ее разделочной доской из дерева арт. 629130 или закаленного стекла арт. 629036.

# SCHOCK OPTIMA 50D



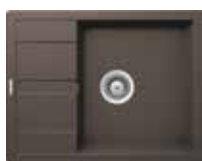
## Эргономика в малом пространстве

- Актуальный минималистский дизайн, выверенные пропорции.
- Компактная и в тоже время очень функциональная модель.
- Рельеф крыла с уклоном в сторону чаши — уборка одним движением руки.

## Цвета. Артикул



Эверест 700 872



Мокка 700 796



Альпина 700 799



Оникс 700 793



Саббия 700 795



Лунный камень 700 797



Баварский камень 701 007



Инка 701 014

Цвет мойки на изображении может отличаться от реального.

## Аксессуары



**629036**  
Разделочная доска,  
стекло



**629130**  
Разделочная доска,  
дерево



**629890**  
Компактный сифон



**629018**  
Комплект средств  
для ухода за мойкой



**629019**  
Освежитель цвета  
для светлых моек



**629838**  
Удлинитель  
отводной части  
сифона

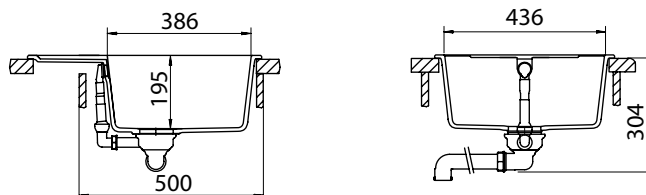
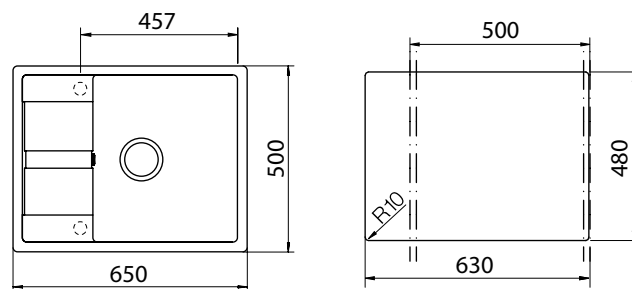


**629802**  
Коландер-  
трансформер Roesle



**629805**  
Коландер-  
трансформер Roesle

## Установка



## Примечание

**Минимальная ширина шкафа 50 см.**

Глубина чаши 195 мм.

Учитывайте ширину пристенного канта при установке мойки возле стены или пенала.

Все размеры приведены для установки мойки сверху столешницы. Размеры выреза при установке мойки под столешницу 634x484 R10.\* (Запросите шаблон выреза).

\*Не забудьте доукомплектовать специальным крепежом для подстольного монтажа арт. 6.3016-8.

## Рекомендуемый смеситель



**DAJA-D**



**COSMO**



**COSMO-D**

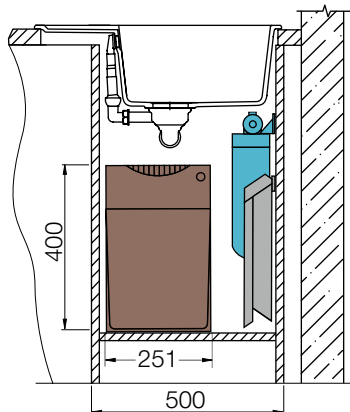
## Комплектация

Отводная арматура с 3 1/2" корзинчатым клапаном и переливом, сифон с возможностью подключения посудомоечной или стиральной машины.

## Рекомендация

Добавьте мойке функциональности, оснастив ее разделочной доской из дерева арт. 629130 или закаленного стекла арт. 629036.

## Оснащение шкафа под мойкой



- ведро TANDEM  
арт. 3666-10, 3666-11, 3666-82
- фильтр для воды SYR POU
- складная лестница STEPFIX  
арт. 4400-10

**SCHOCK**  
**OPTIMA 60D Max**



**Эргономика в малом пространстве**

- Просторная чаша с отличной глубиной и эргономичное эргономичное крыло — не отказывайте себе в комфорте даже на ограниченном пространстве.
- Компактная и в тоже время очень функциональная модель.
- Конструкция крыла обеспечивает хороший сток воды и очень легкий уход.

**Цвета. Артикул**



Эверест 701 019



Мокка 701 021



Альпина 701 018



Оникс 701 017



Саббия 701 023



Баварский камень 701 020



Лунный камень 701 022



Альпака 701 024

Цвет мойки на изображении может отличаться от реального.

## Аксессуары



**629036**  
Разделочная доска,  
стекло



**629130**  
Разделочная доска,  
дерево



**629890**  
Компактный сифон



**629018**  
Комплект средств  
для ухода за мойкой



**629019**  
Освежитель цвета  
для светлых моек



**629838**  
Удлинитель  
отводной части  
сифона



**629802**  
Коландер-  
трансформер Roesle



**629805**  
Коландер-  
трансформер Roesle

## Рекомендуемый смеситель



**DAJA-D**

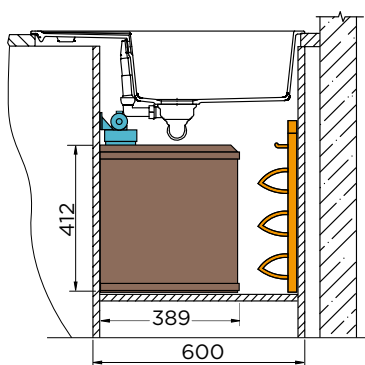


**COSMO**



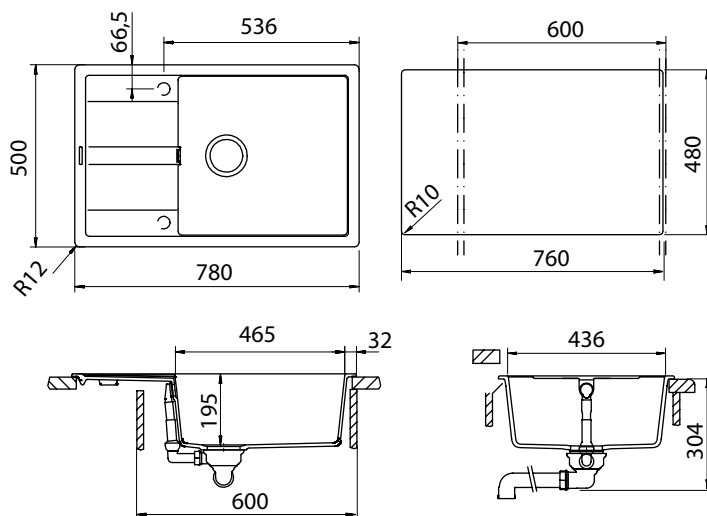
**COSMO-D**

## Оснащение шкафа под мойкой



- ведро OKO-FLEX арт. 3418
- фильтр для воды SYR POU
- система организации VARIO арт. 3904-00, 3907-00

## Установка



## Примечание

**Минимальная ширина шкафа 60 см.**

Глубина чаши 195 мм.

Учитывайте ширину пристенного канта при установке мойки возле стены или пенала.

Все размеры приведены для установки мойки сверху столешницы. Размеры выреза при установке мойки под столешницу 764x484 R10.\* (Запросите шаблон выреза).

\*Не забудьте доукомплектовать специальным крепежом для подстольного монтажа арт. 6.3016-8.

## Комплектация

Отводная арматура с 3 1/2" корзинчатым клапаном и переливом, сифон с возможностью подключения посудомоечной или стиральной машины.

## Рекомендация

Добавьте мойке функциональности, оснастив ее разделочной доской из дерева арт. 629130 или закаленного стекла арт. 629036.

**SCHOCK**  
**PRIMUS 45D**  
 Primus D-100



**Прямые линии — кратчайший путь к элегантности**

- Стильная и функциональная мойка с одной чашей и крылом.
- Минимальный радиус скругления углов — дополнительный объем чаши.
- Крыло украшает панель перелива из нержавеющей стали.
- Рельеф крыла в направлении перелива облегчает уход.

**Цвета. Артикул**



**Эверест** 700 556



**Мокка** 700 351



**Лунный камень** 700 354



**Оникс** 700 347



**Саббия** 700 352



**Альпина** 700 350

Цвет мойки на изображении может отличаться от реального.

## Аксессуары



**629036**  
Разделочная доска,  
стекло



**629044**  
Разделочная доска,  
дерево



**629171**  
Корзина, хром



**629024**  
Светодиодная  
подсветка мойки



**629805**  
Коландер-  
трансформер Roesle



**629802**  
Коландер-  
трансформер Roesle



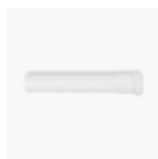
**629018**  
Комплект средств  
для ухода за мойкой



**629019**  
Освежитель цвета  
для светлых моек



**629890**  
Компактный сифон



**629838**  
Удлинитель отводной  
части сифона

## Рекомендуемый смеситель



**NAPOS**

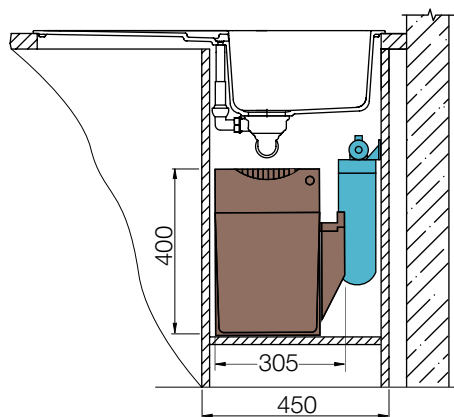


**SC-90**



**ALTOS**

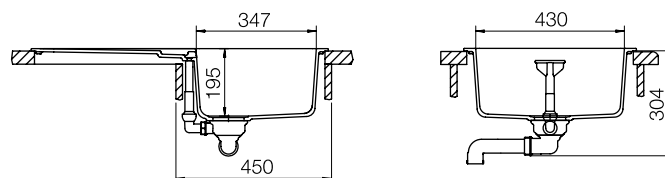
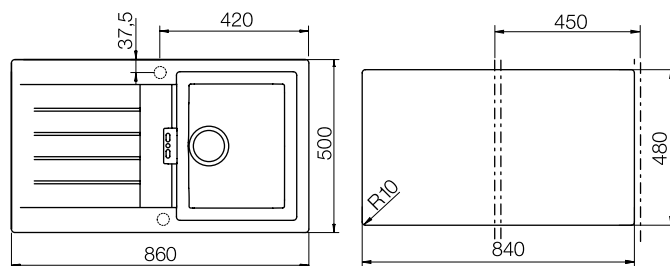
## Оснащение шкафа под мойкой



■ ведро TANDEM  
арт. 3666-80

■ фильтр для воды SYR POU

## Установка



## Примечание

**Минимальная ширина шкафа 45 см.**

Глубина чаши 195 мм.

Учитывайте ширину пристенного канта при установке мойки возле стены или пенала.

Все размеры приведены для установки мойки сверху столешницы. Размеры выреза при установке мойки под столешницу 846x486 R10.\* (Запросите шаблон выреза).

\* Не забудьте доукомплектовать специальным крепежом для подстольного монтажа арт. 6.3016-8.

## Комплектация

Отводная арматура с клапаном-автоматом 3 1/2" и переливом, сифон с возможностью подключения посудомоечной или стиральной машины.

## Рекомендация

Крыло мойки и даже чашу можно с легкостью превратить в рабочую поверхность. Для этого разработана разделочная доска специальной конструкции — с полозьями. Разделочная доска устанавливается на ребра мойки и перемещается вправо или влево. Выберите, какая доска Вам больше подходит: из закаленного стекла арт. 629036 или из бамбука арт. 629044.

**SCHOCK**  
**PRIMUS 80D**  
 Primus D-200



**Для самых масштабных кулинарных проектов**

- Две очень глубокие чаши и просторное крыло в Вашем распоряжении.
- Элегантный строгий дизайн с тщательно проработанной эргономикой каждой детали.
- Рельеф крыла плавно перетекает в чашу — удобное обсушивание и уборка одним движением руки.

**Цвета. Артикул**



**Эверест** 700 691



**Мокка** 700 377



**Оникс** 700 373



**Альпина** 700 376



**Саббия** 700 378



**Лунный камень** 700 380

Цвет мойки на изображении может отличаться от реального.



## Аксессуары



**629036**  
Разделочная доска,  
стекло



**629044**  
Разделочная доска,  
дерево



**629171**  
Корзина, хром



**710244**  
Дозатор моющего  
средства



**629016**  
Дозатор моющего  
средства 2 в 1



**629024**  
Светодиодная  
подсветка мойки



**629018**  
Комплект средств  
для ухода за мойкой



**629019**  
Освежитель цвета  
для светлых моек



**629838**  
Удлинитель  
отводной части  
сифона



**629805**  
Коландер-  
трансформер Roesle



**629802**  
Коландер-  
трансформер Roesle



**629890**  
Компактный сифон

## Рекомендуемый смеситель



**IDEOS-PRO**

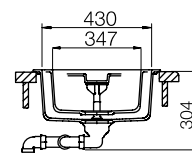
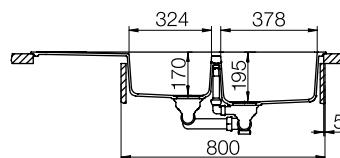
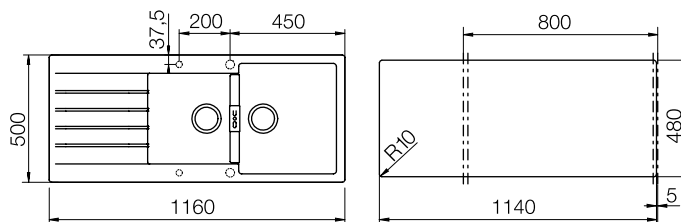


**WELLUS**



**ALTOS-D**

## Установка



## Примечание

**Минимальная ширина шкафа 80 см.**

Глубина чаш 195 и 170 мм.

⊙ В этой модели предусмотрено дополнительное отверстие под аксессуары.

Учитывайте ширину пристенного канта при установке мойки возле стены или пенала.

Все размеры приведены для установки мойки сверху столешницы. Размеры выреза при установке мойки под столешницу 1146x486 R10.\* (Запросите шаблон выреза).

\*Не забудьте доукомплектовать специальным крепежом для подстольного монтажа арт. 6.3016-8.

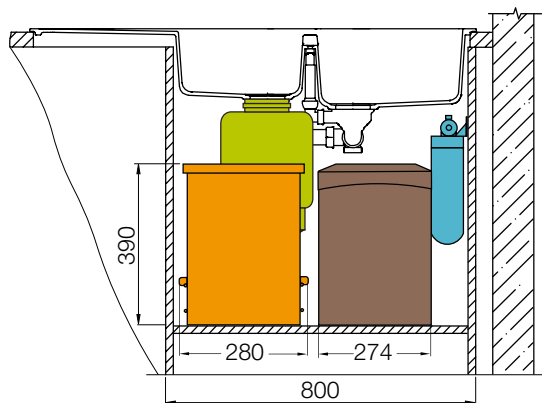
## Комплектация

Отводная арматура с клапаном-автоматом 3 1/2" и переливом для основной чаши, 3 1/2" корзинчатый вентиль для дополнительной чаши, сифон с возможностью подключения посудомоечной или стиральной машины.

## Рекомендация

Еще больше функциональности: одну из чаш можно легко превратить в рабочую поверхность для разделки продуктов. Укомплектуйте мойку разделочной доской из бамбука арт. 629044 или из закаленного стекла арт. 629036.

## Оснащение шкафа под мойкой



- измельчитель пищевых отходов EVOLUTION 100
- ведро INOX BOX арт. 85003
- система организации PORTA арт. 85002
- фильтр для воды SYR POU

**SCHOCK**  
**QUADRO 50**  
 Quadro N-100 S



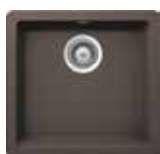
**Универсальный дизайн, отличная функциональность**

- Мойка со сдержанными элегантными линиями для интерьера в любой стилистике.
- Возможен врезной и подстольный монтаж.
- Компактные размеры врезки - можно монтировать в нестандартные столешницы и в островные кухни.

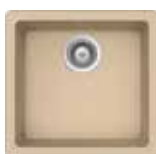
**Цвета. Артикул**



**Эверест** 700 639



**Мокка** 700 513



**Лунный камень** 700 516



**Оникс** 700 509



**Альпина** 700 512



**Саббия** 700 514

Цвет мойки на изображении может отличаться от реального.

## Аксессуары



**629024**  
Светодиодная  
подсветка мойки



**710538**  
Дозатор моющего  
средства



**628152**  
Декоративная  
крышка слива



**629018**  
Комплект средств для  
ухода за мойкой



**629019**  
Освежитель цвета  
для светлых моек



**629802**  
Коландер-  
трансформер Roesle



**629805**  
Коландер-  
трансформер Roesle



**629890**  
Компактный сифон



**629838**  
Удлинитель отводной  
части сифона

## Рекомендуемый смеситель



**FONOS**



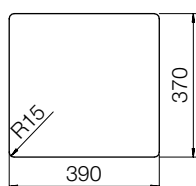
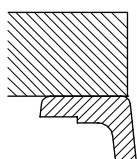
**WELLUS**



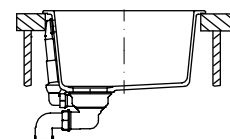
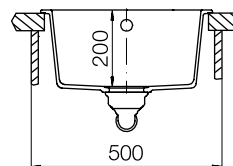
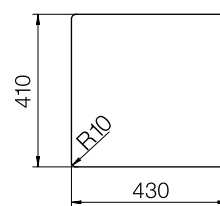
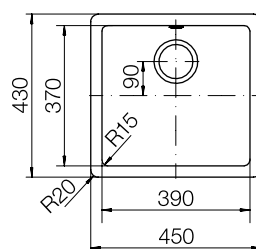
**ALTOS**

## Варианты монтажа

Монтаж под столешницу



## Установка



## Примечание

**Минимальная ширина шкафа 50 см.**

Глубина чаши 200 мм.

Учитывайте ширину пристенного канта при установке мойки возле стены или пенала.

Все размеры приведены для установки мойки сверху столешницы. Размеры выреза при установке мойки под столешницу 390x370 R15.\* (Запросите шаблон выреза).

\*Не забудьте доукомплектовать специальным крепежом для подстольного монтажа арт. 6.3016-4.

## Комплектация

Отводная арматура с клапаном-автоматом 3 1/2" и переливом, сифон с возможностью подключения посудомоечной или стиральной машины.

**SCHOCK**  
**QUADRO 60**  
 Quadro N-100



**Универсальный дизайн, отличная функциональность**

- Возможен врезной и подстольный монтаж.
- Глубокая и очень просторная чаша — пользуйтесь с комфортом!
- Благодаря компактным габаритам врезки возможен монтаж в нестандартные столешницы.

**Цвета. Артикул**



**Эверест** 700 638



**Мокка** 700 521



**Альпина** 700 520



**Оникс** 700 517



**Лунный камень** 700 524



**Саббия** 700 522

## Аксессуары



**629024**  
Светодиодная  
подсветка мойки



**710004**  
Дозатор моющего  
средства



**628152**  
Декоративная  
крышка слива



**629018**  
Комплект средств для  
ухода за мойкой



**629019**  
Освежитель цвета  
для светлых моек



**629802**  
Коландер-  
трансформер Roesle



**629805**  
Коландер-  
трансформер Roesle



**629890**  
Компактный сифон



**629838**  
Удлинитель отводной  
части сифона

## Рекомендуемый смеситель



**FONOS**



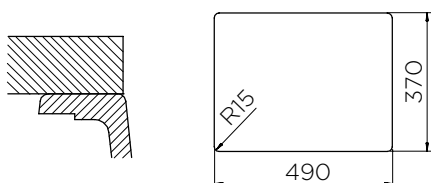
**WELLUS**



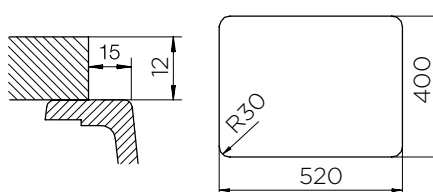
**SC-90**

## Варианты монтажа

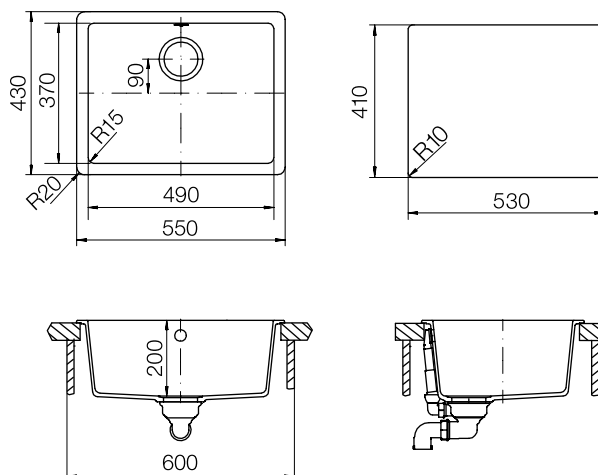
Монтаж под столешницу



Монтаж под столешницу для установки оригинальной разделочной доски



## Установка



## Примечание

**Минимальная ширина шкафа 60 см.**

Глубина чаши 200 мм.

Учитывайте ширину пристенного канта при установке мойки возле стены или пенала.

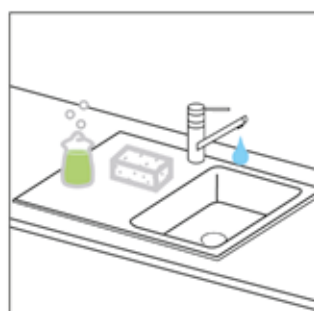
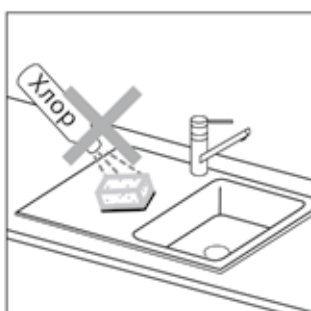
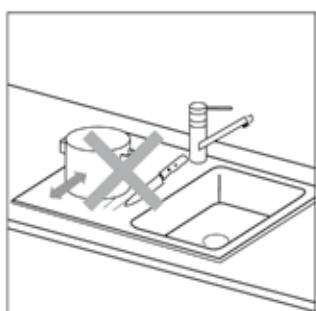
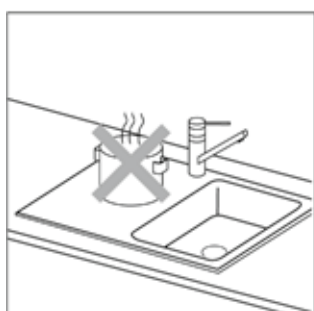
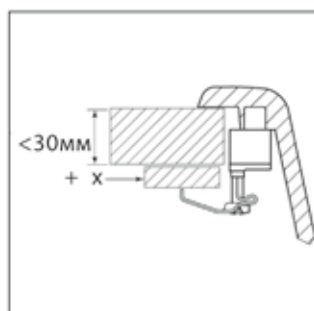
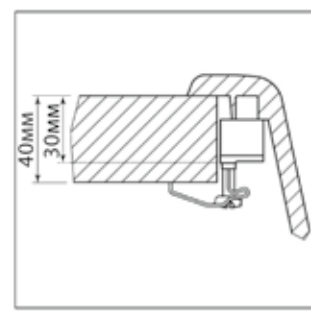
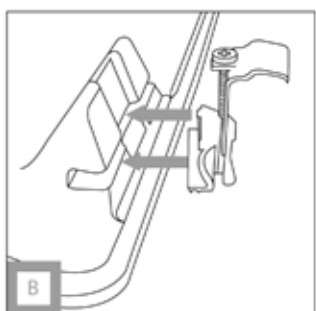
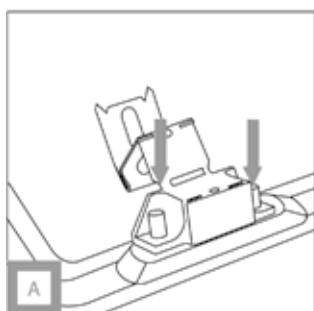
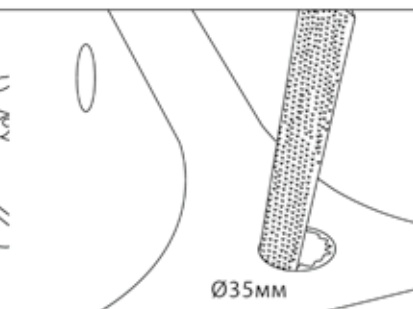
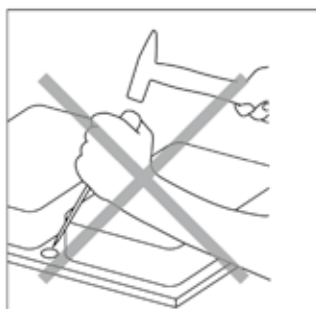
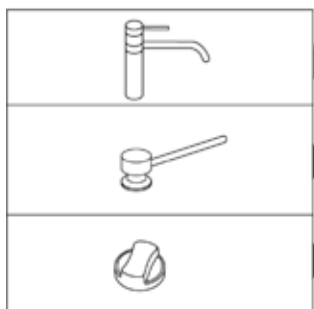
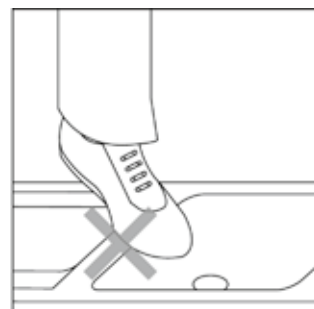
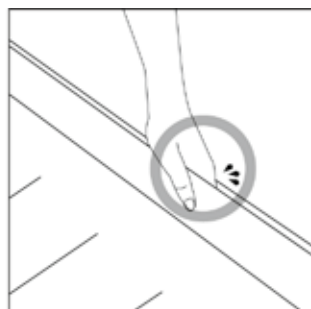
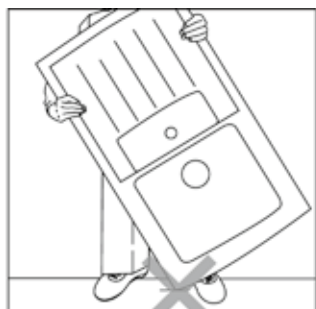
Все размеры приведены для установки мойки сверху столешницы. Размеры выреза при установке мойки под столешницу 490x370 R15.\* (Запросите шаблон выреза).

\*Не забудьте доукомплектовать специальным крепежом для подстольного монтажа арт. 6.3016-4.

## Комплектация

Отводная арматура с клапаном-автоматом 3/2" и переливом, сифон с возможностью подключения посудомоечной или стиральной машины.

Информация по монтажу и обслуживанию моек из материала **CRISTALITE®**



# МОНТАЖ ПОД СТОЛЕШНИЦУ



В этом разделе представлены модели, наиболее часто устанавливаемые под столешницу.

## SCHOCK GREENWICH 45



### Торжество минимализма

- В мойках серии Greenwich превосходные минималистские формы сочетаются с высококачественными материалами и инновационными технологиями.
- Возможен врезной и подстольный монтаж.
- Особая конструкция слива обеспечивает легкий уход.
- Компактные размеры врезки позволяют монтировать в нестандартные столешницы.

### Цвета. Артикул



Магнолия 700 902



Бронза 700 899



Пуро 700 895



Аворио 700 900



Поларис 700 898



Магма 700 897



Серебристый камень 700 975

Цвет мойки на изображении может отличаться от реального.



## Аксессуары



**6.3016-4**  
Комплект крепежа  
для подстольного  
монтажа



**710244**  
Дозатор моющего  
средства



**629018**  
Комплект средств  
для ухода за мойкой



**629019**  
Освежитель цвета  
для светлых моек



**629139**  
Адаптер к  
диспоузеру



**629024**  
Светодиодная  
подсветка мойки



**629890**  
Компактный сифон



**629838**  
Удлинитель отводной  
части сифона



**628111**  
Соединительный  
элемент для двух чаш

## Рекомендуемый смеситель



**NIMBUS**

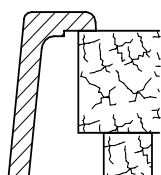
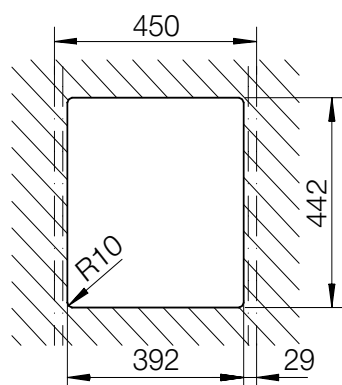


**ARCADE**

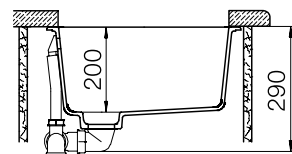
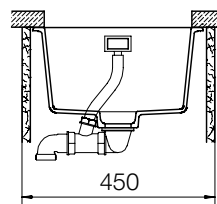
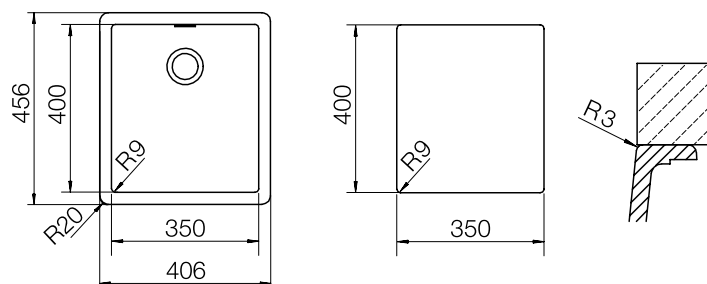


**SC-510**

## Другие варианты монтажа



## Установка



## Примечание

**Минимальная ширина шкафа 45 см.**

Глубина чаши 200 мм.

Все размеры приведены для установки мойки снизу столешницы. Размеры выреза для врезного монтажа 392x442 R10.

## ⚠ Обратите внимание!

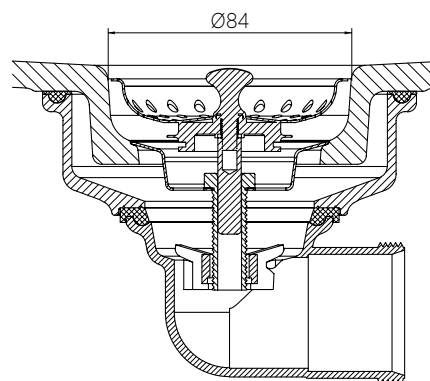
Для установки измельчителя пищевых отходов используйте адаптер арт. 629139.

## Комплектация

Отводная арматура с клапаном-автоматом и переливом, сифон с возможностью подключения посудомоечной или стиральной машины.

Не забудьте доукомплектовать специальным крепежом для подстольного монтажа арт. 6.3016-4.

## Дополнительная информация



Особая, запатентованная конструкция слива обеспечивает самый легкий уход за мойкой.

# SCHOCK GREENWICH 50



## Торжество минимализма

- В мойках серии Greenwich превосходные минималистские формы сочетаются с высококачественными материалами и инновационными технологиями.
- Возможен врезной, подстольный монтаж, а так же монтаж в один уровень со столешницей\*.
- Особая конструкция слива обеспечивает легкий уход.

\* Мойка для монтажа в один уровень со столешницей поставляется только в цвете магнолия (арт. 700908F) и магма (арт. 700903F).

## Цвета. Артикул



Магнолия 700 908



Бронза 700 905



Пуро 700 909



Аворио 700 906



Поларис 700 904



Магма 700 903



Красный 700 910



Серебристый камень 700 976

Цвет мойки на изображении может отличаться от реального.

## Аксессуары



**6.3016-4**  
Комплект крепежа  
для подстольного  
монтажа



**710244**  
Дозатор моющего  
средства



**629018**  
Комплект средств  
для ухода за мойкой



**629019**  
Освежитель цвета  
для светлых моек



**629139**  
Адаптер к  
диспоузеру



**629024**  
Светодиодная  
подсветка мойки



**629890**  
Компактный сифон



**629838**  
Удлинитель отводной  
части сифона



**628111**  
Соединительный  
элемент для двух чаш

## Рекомендуемый смеситель



**NIMBUS**

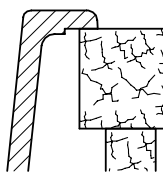
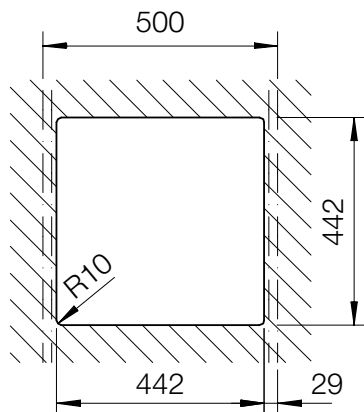


**ARCADA**

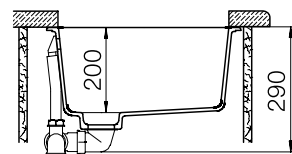
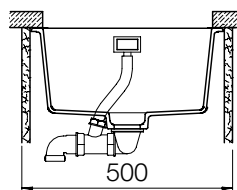
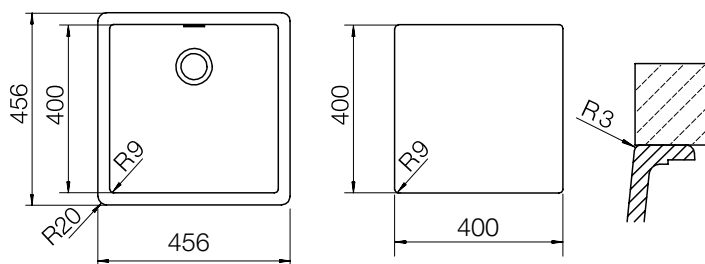


**SC-510**

## Другие варианты монтажа



## Установка



## Примечание

**Минимальная ширина шкафа 50 см.**

Глубина чаши 200 мм.

Все размеры приведены для установки мойки снизу столешницы. Размеры выреза для врезного монтажа 442x442 R10. Шаблон выреза для монтажа в один уровень со столешницей предоставляется по запросу.

**⚠ Обратите внимание!**

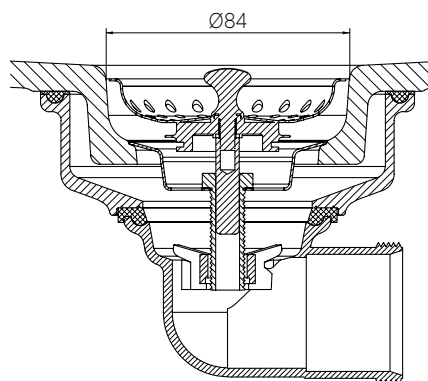
Для установки измельчителя пищевых отходов используйте адаптер арт. 629139.

## Комплектация

Отводная арматура с клапаном-автоматом и переливом, сифон с возможностью подключения посудомоечной или стиральной машины.

Не забудьте доукомплектовать специальным крепежом для подстольного монтажа арт. 6.3016-4.

## Дополнительная информация



Особая, запатентованная конструкция слива обеспечивает самый легкий уход за мойкой.

**SCHOCK**  
**SOHO 50**  
 Soho N-100 S



**Универсальный дизайн, отличная функциональность**

- Мойка со сдержанными элегантными линиями для интерьера в любой стилистике.
- Возможен врезной и подстольный монтаж.
- Компактные размеры врезки - можно монтировать в нестандартные столешницы и в островные кухни.

**Цвета. Артикул**



**Магнолия** 700 845



**Бронза** 700 404



**Пуро** 700 567



**Аворио** 700 495



**Поларис** 700 496



**Магма** 700 362



**Серебристый камень** 700 984

Цвет мойки на изображении может отличаться от реального.

## Аксессуары



**6.3016-4**  
Комплект крепежа для подстольного монтажа



**629024**  
Светодиодная подсветка мойки



**710244**  
Дозатор моющего средства



**629018**  
Комплект средств для ухода за мойкой



**629019**  
Освежитель цвета для светлых моек



**628152**  
Декоративная крышка слива



**629805**  
Коландер-трансформер Roesle



**629802**  
Коландер-трансформер Roesle



**628111**  
Соединительный элемент для двух чаш



**629890**  
Компактный сифон



**629838**  
Удлинитель отводной части сифона

## Рекомендуемый смеситель



**ARCADA**

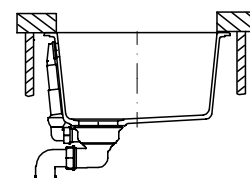
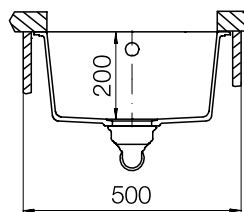
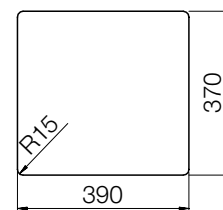
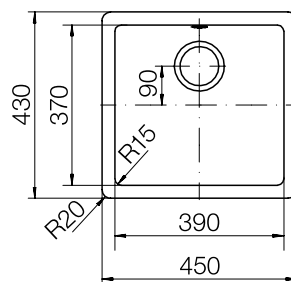


**SC-510**



**NAPOS**

## Установка



## Примечание

**Минимальная ширина шкафа 50 см.**

Глубина чаши 200 мм.

Все размеры приведены для установки мойки под столешницу. Размеры выреза для установки мойки сверху столешницы 430x410 R10.

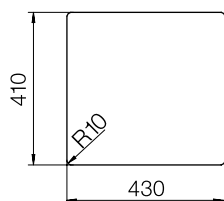
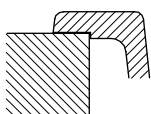
## Комплектация

Отводная арматура с клапаном-автоматом 3 1/2" и переливом, сифон с возможностью подключения посудомоечной или стиральной машины.

Не забудьте доукомплектовать крепежом для подстольного монтажа арт. 6.3016-4.

## Другие варианты монтажа

Монтаж сверху столешницы



**SCHOCK**  
**SOHO 60**  
 Soho N-100



**Универсальный дизайн, отличная функциональность**

- Возможен врезной и подстольный монтаж.
- Глубокая и очень просторная чаша — пользуйтесь с комфортом!
- Благодаря компактным габаритам врезки возможен монтаж в нестандартные столешницы.

**Цвета. Артикул**



**Магнолия** 700 846



**Бронза** 700 500



**Пуро** 700 565



**Аворио** 700 501



**Магма** 700 497



**Серебристый камень** 700 985



**Поларис** 700 502

Цвет мойки на изображении может отличаться от реального.

## Аксессуары



**6.3016-4**  
Комплект крепежа для подстольного монтажа



**629077**  
Разделочная доска 12 мм, черное стекло



**710244**  
Дозатор моющего средства



**629024**  
Светодиодная подсветка мойки



**629019**  
Освежитель цвета для светлых моек



**629018**  
Комплект средств для ухода за мойкой



**628152**  
Декоративная крышка слива



**629805**  
Коландер-трансформер Roesle



**629802**  
Коландер-трансформер Roesle



**629890**  
Компактный сифон



**629838**  
Удлинитель отводной части сифона



**628111**  
Соединительный элемент для двух чаш

## Рекомендуемый смеситель



**SC-530-D**



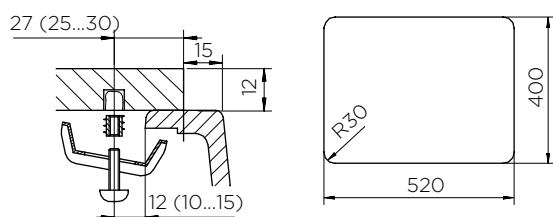
**SC-540**



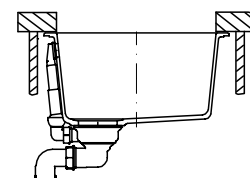
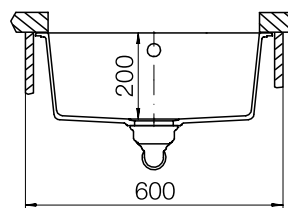
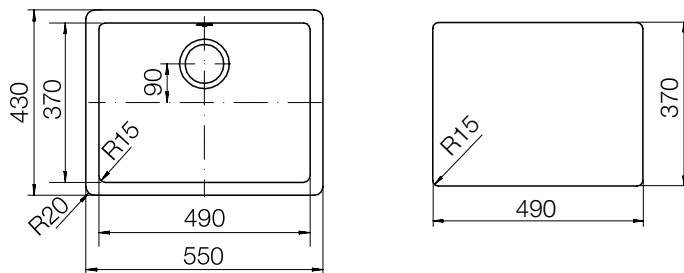
**NIMBUS**

## Варианты монтажа

Монтаж под столешницу для установки разделочной доски арт. 629077



## Установка



## Примечание

**Минимальная ширина шкафа 60 см.**

Глубина чаши 200 мм.

Все размеры приведены для установки мойки под столешницу. Размеры выреза для установки мойки сверху столешницы 530x410 R10.

## Комплектация

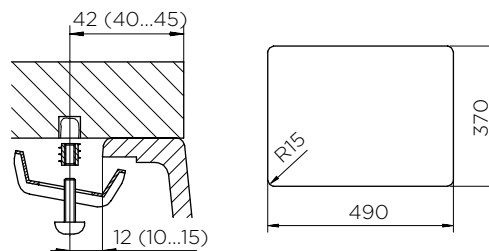
Отводная арматура с клапаном-автоматом 3 1/2" и переливом, сифон с возможностью подключения посудомоечной или стиральной машины.

Не забудьте доукомплектовать крепежом для подстольного монтажа арт. 6.3016-4.

## Рекомендация

При толщине столешницы 12 мм есть возможность добавить мойке функциональности, оснастив ее разделочной доской из закаленного стекла арт. 629077. **Внимание!** Необходим специальный способ монтажа. Схема монтажа приведена ниже.

Монтаж под столешницу без установки разделочной доски



**SCHOCK**  
**SOHO 60 Plus**  
 Soho N-150



**Лаконичный дизайн — легкая интеграция в любой интерьер**

- Просторная глубокая основная чаша и практичная вспомогательная - пользуйтесь с комфортом!
- Возможен врезной и подстольный монтаж.
- Компактные размеры врезки - можно монтировать в нестандартные столешницы.

**Цвета. Артикул**



**Магнолия** 700 847



**Бронза** 700 506



**Пурп** 700 663



**Аворио** 700 507



**Поларис** 700 508



**Магма** 700 503



**Серебристый камень** 700 986

Цвет мойки на изображении может отличаться от реального.



## Аксессуары



**6.3016-4**  
Комплект крепежа для подстольного монтажа



**629077**  
Разделочная доска 12 мм, черное стекло



**710244**  
Дозатор моющего средства



**629024**  
Светодиодная подсветка мойки



**629019**  
Освежитель цвета для светлых моек



**629018**  
Комплект средств для ухода за мойкой



**629890**  
Компактный сифон



**629838**  
Удлинитель отводной части сифона



**629802**  
Коландер-трансформер Roesle

## Рекомендуемый смеситель



**NAPOS**

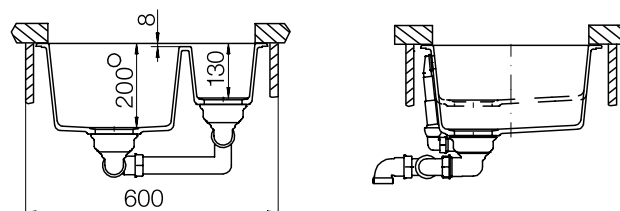
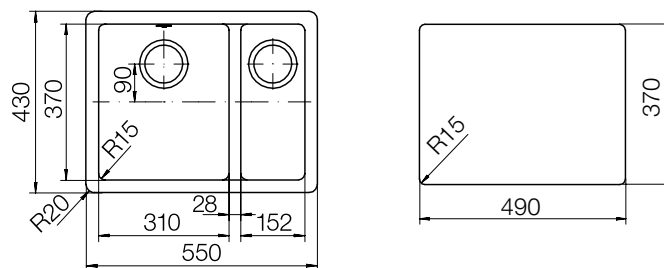


**SC-540**



**ALTOS**

## Установка



## Примечание

**Минимальная ширина шкафа 60 см.**

Глубина чаш 200 и 130 мм.

Все размеры приведены для установки мойки под столешницу. Размеры выреза для установки мойки сверху столешницы 530x410 R10.

## Комплектация

Отводная арматура с клапаном-автоматом 3 1/2" и переливом для основной чаши, корзинчатый вентиль 3 1/2" для дополнительной чаши, сифон с возможностью подключения посудомоечной или стиральной машины.

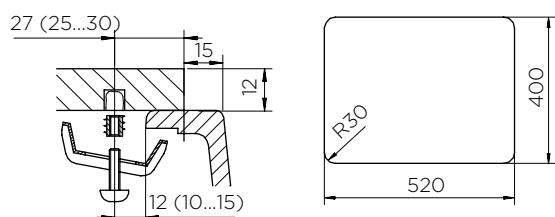
Не забудьте доукомплектовать крепежом для подстольного монтажа арт. 6.3016-4.

## Рекомендация

При толщине столешницы 12 мм есть возможность добавить мойке функциональности, оснастив ее разделочной доской из закаленного стекла арт. 629077. **Внимание!** Необходим специальный способ монтажа. Схема монтажа приведена ниже.

## Варианты монтажа

Монтаж под столешницу для установки разделочной доски арт. 629077



## SCHOCK BROOKLYN 45



### Бескомпромиссная простота

- Четкие линии, строгие формы, благородство и сдержанность стиля — то, что нужно для создания современного интерьера.
- Эксклюзивная конструкция слива обеспечивает самый легкий уход.
- Возможен врезной и подстольный монтаж.
- Компактные размеры врезки позволяют монтировать в нестандартные столешницы.

### Цвета. Артикул



Эверест 700 784



Мокка 700 879



Лунный камень 700 880



Оникс 700 877



Саббия 700 881



Альпина 700 878

## Аксессуары



**6.3016-4**  
Комплект крепежа для подстольного монтажа



**710244**  
Дозатор моющего средства



**629018**  
Комплект средств для ухода за мойкой



**629019**  
Освежитель цвета для светлых моек



**629139**  
Адаптер к диспозуеру



**629802**  
Коландер-трансформер Roesle



**629890**  
Компактный сифон



**629838**  
Удлинитель отводной части сифона



**628111**  
Соединительный элемент для двух чаш

## Рекомендуемый смеситель



VITUS

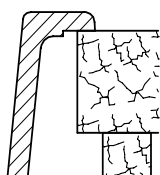
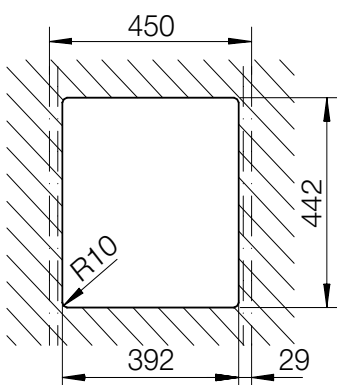


ARCADA

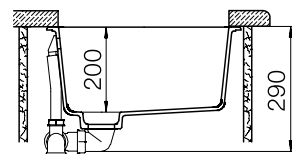
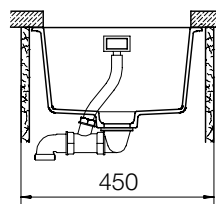
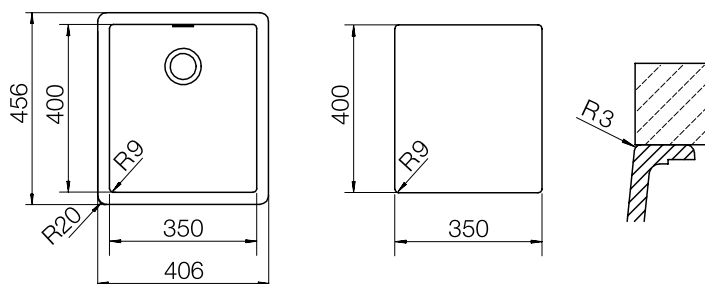


FONOS

## Другие варианты монтажа



## Установка



## Примечание

### Минимальная ширина шкафа 45 см.

Глубина чаши 200 мм.

Все размеры приведены для установки мойки снизу столешницы. Размеры выреза для врезного монтажа 392x442 R10.

### ⚠ Обратите внимание!

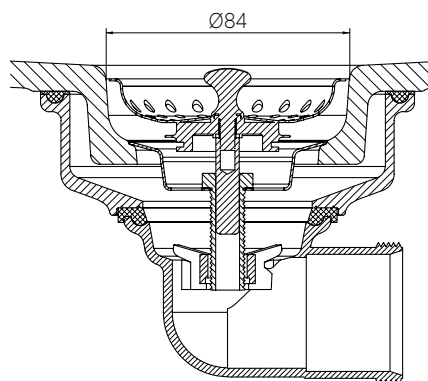
- Для установки измельчителя пищевых отходов используйте адаптер арт. 629139.

## Комплектация

Отводная арматура с клапаном-автоматом и переливом, сифон с возможностью подключения посудомоечной или стиральной машины.

Не забудьте доукомплектовать специальным крепежом для подстольного монтажа арт. 6.3016-4.

## Дополнительная информация



Особая, запатентованная конструкция слива обеспечивает самый легкий уход за мойкой.

# SCHOCK BROOKLYN 50



## Бескомпромиссная простота

- Строгие линии и сдержанный дизайн моек Brooklyn несомненно оценят любители минимализма.
- Эксклюзивная конструкция слива обеспечивает самый легкий уход.
- Возможен врезной и подстольный монтаж.
- Компактные размеры врезки - можно монтировать в нестандартные столешницы.

## Цвета. Артикул



Эверест 700 896



Мокка 700 892



Лунный камень 700 893



Оникс 700 785



Саббия 700 894



Альпина 700 891

## Аксессуары



**6.3016-4**  
Комплект крепежа для подстольного монтажа



**710244**  
Дозатор моющего средства



**629018**  
Комплект средств для ухода за мойкой



**629019**  
Освежитель цвета для светлых моек



**629139**  
Адаптер к диспозуеру



**629802**  
Коландер-трансформер Roesle



**629890**  
Компактный сифон



**629838**  
Удлинитель отводной части сифона



**628111**  
Соединительный элемент для двух чаш

## Рекомендуемый смеситель



**ALTOS**

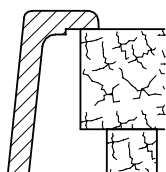
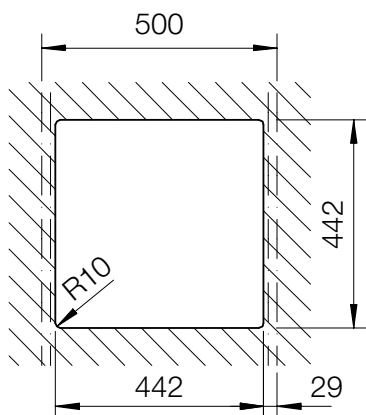


**ARCADA**

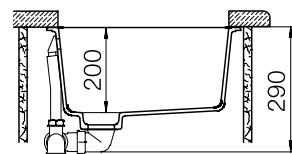
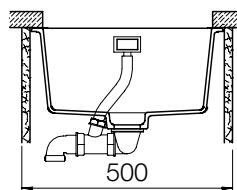
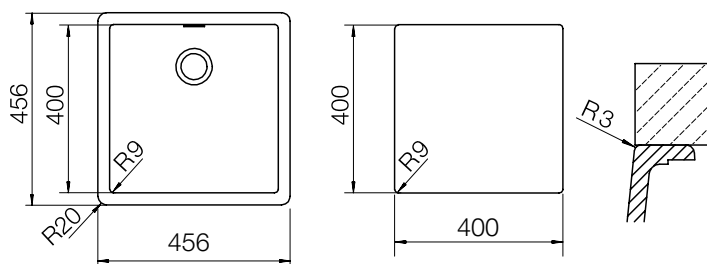


**FONOS**

## Другие варианты монтажа



## Установка



## Примечание

### Минимальная ширина шкафа 50 см.

Глубина чаши 200 мм.

Все размеры приведены для установки мойки снизу столешницы. Размеры выреза для врезного монтажа 442x442 R10.

### ⚠ Обратите внимание!

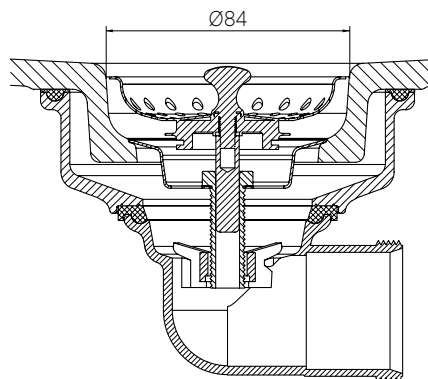
- Для установки измельчителя пищевых отходов используйте адаптер арт. 629139.

## Комплектация

Отводная арматура с клапаном-автоматом и переливом, сифон с возможностью подключения посудомоечной или стиральной машины.

Не забудьте доукомплектовать специальным крепежом для подстольного монтажа арт. 6.3016-4.

## Дополнительная информация



Особая, запатентованная конструкция слива обеспечивает самый легкий уход за мойкой.

## SCHOCK BROOKLYN 60



### Бескомпромиссная простота

- Строгие линии и сдержанный дизайн моек Brooklyn несомненно оценят любители минимализма.
- Эксклюзивная конструкция слива обеспечивает самый легкий уход.
- Возможен врезной и подстольный монтаж.
- Компактные размеры врезки - можно монтировать в нестандартные столешницы.

### Цвета. Артикул



Альпина 700 992



Баварский камень 700 996



Лунный камень 700 994



Оникс 700 991



Саббия 700 995

## Аксессуары



**6.3016-4**  
Комплект крепежа  
для подстольного  
монтажа



**710244**  
Дозатор моющего  
средства



**629018**  
Комплект средств  
для ухода за мойкой



**629019**  
Освежитель цвета  
для светлых моек



**629139**  
Адаптер к  
диспоузеру



**629802**  
Коландер-  
трансформер Roesle



**629890**  
Компактный сифон



**629838**  
Удлинитель отводной  
части сифона



**628111**  
Соединительный  
элемент для двух чаш

## Рекомендуемый смеситель



**ALTOS**

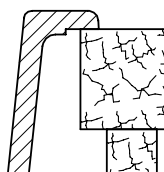
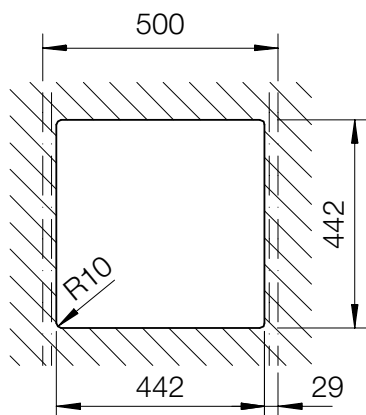


**VITUS**

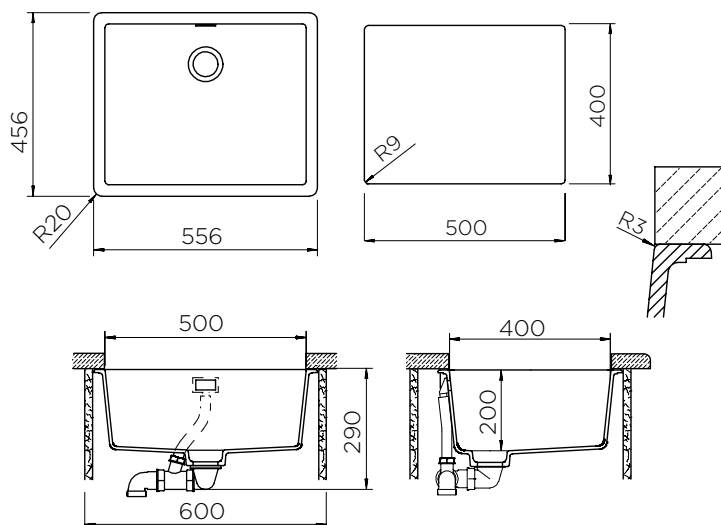


**FONOS**

## Другие варианты монтажа



## Установка



## Примечание

### Минимальная ширина шкафа 60 см.

Глубина чаши 200 мм.

Все размеры приведены для установки мойки снизу столешницы. Размеры выреза для врезного монтажа 442x442 R10.

### ⚠ Обратите внимание!

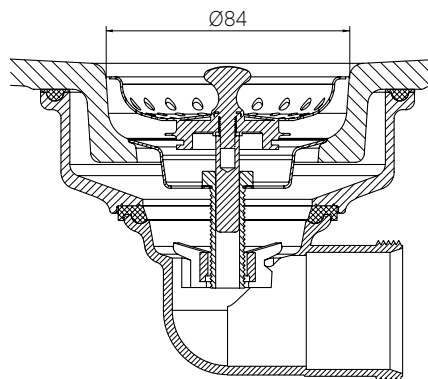
- Для установки измельчителя пищевых отходов используйте адаптер арт. 629139.

## Комплектация

Отводная арматура с клапаном-автоматом и переливом, сифон с возможностью подключения посудомоечной или стиральной машины.

Не забудьте доукомплектовать специальным крепежом для подстольного монтажа арт. 6.3016-4.

## Дополнительная информация



Особая, запатентованная конструкция слива обеспечивает самый легкий уход за мойкой.

SCHOCK  
**QUADRO 50**  
 Quadro N-100 S



**Универсальный дизайн, отличная функциональность**

- Мойка со сдержанными элегантными линиями для интерьера в любой стилистике.
- Возможен врезной и подстольный монтаж.
- Компактные размеры врезки - можно монтировать в нестандартные столешницы и в островные кухни.

**Цвета. Артикул**



**Эверест** 700 639



**Мокка** 700 513



**Лунный камень** 700 516



**Оникс** 700 509



**Альпина** 700 512



**Саббия** 700 514

Цвет мойки на изображении может отличаться от реального.



## Аксессуары



**6.3016-4**  
Комплект крепежа  
для подстольного  
монтажа



**710244**  
Дозатор моющего  
средства



**629018**  
Комплект средств  
для ухода за мойкой



**629019**  
Освежитель цвета  
для светлых моек



**628152**  
Декоративная  
крышка слива



**629802**  
Коландер-  
трансформер Roesle



**629890**  
Компактный сифон



**629838**  
Удлинитель отводной  
части сифона



**628111**  
Соединительный  
элемент для двух чаш

## Рекомендуемый смеситель



**COSMO-D**

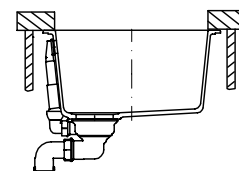
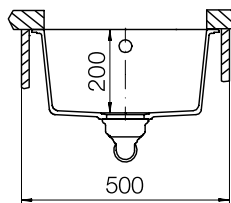
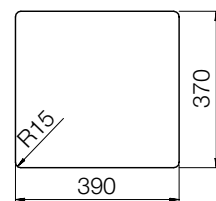
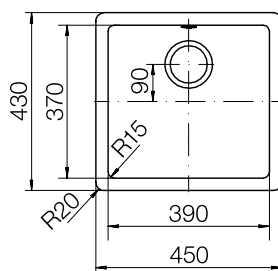


**FONOS**



**WELLUS**

## Установка



## Примечание

**Минимальная ширина шкафа 50 см.**

Глубина чаши 200 мм.

Все размеры приведены для установки мойки под столешницу. Размеры выреза для установки мойки сверху столешницы 430x410 R10. Возможен монтаж в один уровень со столешницей.

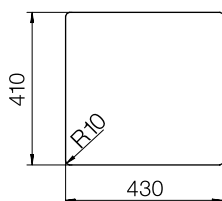
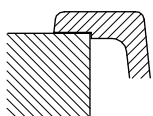
## Комплектация

Отводная арматура с клапаном-автоматом 3/2" и переливом, сифон с возможностью подключения посудомоечной или стиральной машины.

Не забудьте доукомплектовать специальным крепежом для подстольного монтажа арт. 6.3016-4.

## Другие варианты монтажа

Монтаж сверху столешницы



**SCHOCK**  
**QUADRO 60**  
 Quadro N-100



**Универсальный дизайн, отличная функциональность**

- Возможен врезной и подстольный монтаж.
- Глубокая и очень просторная чаша — пользуйтесь с комфортом!
- Благодаря компактным габаритам врезки возможен монтаж в нестандартные столешницы.

**Цвета. Артикул**



**Эверест 700 638**



**Мокка 700 521**



**Альпина 700 520**



**Оникс 700 517**



**Лунный камень 700 524**



**Саббия 700 522**

## Аксессуары



**6.3016-4**  
Комплект крепежа для подстольного монтажа



**629077**  
Разделочная доска 12 мм, черное стекло



**710244**  
Дозатор моющего средства



**628152**  
Декоративная крышка слива



**629019**  
Освежитель цвета для светлых моек



**629018**  
Комплект средств для ухода за мойкой



**628111**  
Соединительный элемент для двух чаш



**629805**  
Коландер-трансформер Roesle



**629802**  
Коландер-трансформер Roesle



**629890**  
Компактный сифон



**629838**  
Удлинитель отводной части сифона

## Рекомендуемый смеситель



**ARCADA**



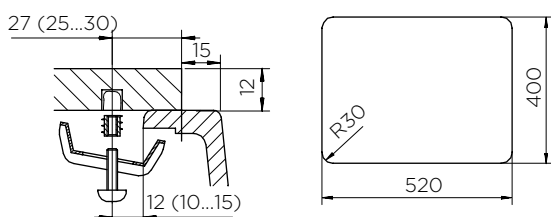
**FONOS**



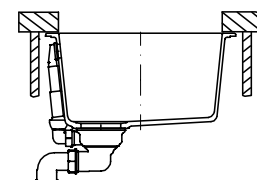
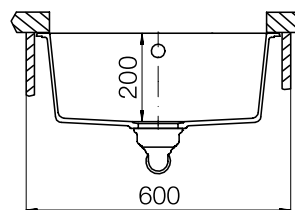
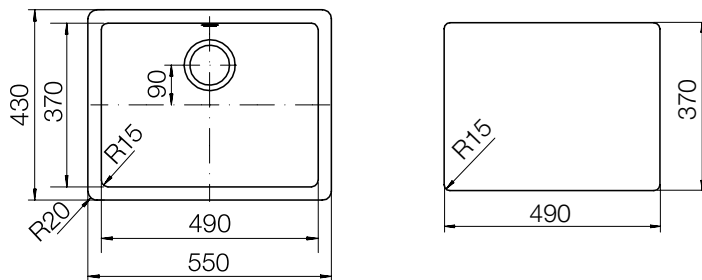
**SC-90**

## Варианты монтажа

Монтаж под столешницу для установки разделочной доски арт. 629077



## Установка



## Примечание

**Минимальная ширина шкафа 60 см.**

Глубина чаши 200 мм.

Все размеры приведены для установки мойки под столешницу. Размеры выреза для установки мойки сверху столешницы 530x410 R10. Возможен монтаж в один уровень со столешницей.

## Комплектация

Отводная арматура с клапаном-автоматом 3 1/2" и переливом, сифон с возможностью подключения посудомоечной или стиральной машины.

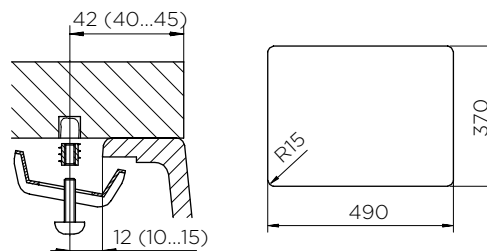
Не забудьте доукомплектовать специальным крепежом для подстольного монтажа арт. 6.3016-4.

## Рекомендация

При толщине столешницы 12 мм добавьте мойке функциональности, оснастив ее разделочной доской из закаленного стекла арт. 629077.

**Внимание!** Необходим специальный способ монтажа. Схема монтажа приведена ниже.

Монтаж под столешницу без установки разделочной доски

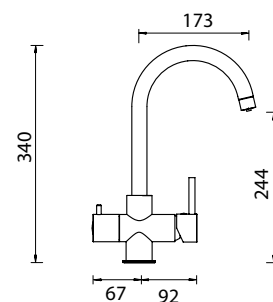




**СМЕСИТЕЛИ  
И ДОЗАТОРЫ  
моющего средства**

SCHOCK **ARCADA**

- С отдельным рычагом для питьевой воды.
- Стандартное подключение к фильтру для воды.
- Прекрасное цветовое сочетание с мойками из материала CRISTADUR® и CRISTALITE®.
- Легкое подключение гибкими шлангами длиной 400 мм с гайкой 3/8".
- Отверстие для монтажа  $\varnothing 35$  мм.



## Цвета. Артикул



Хром 710319



Хром/магма 710306



Хром/бронза 710307



Хром/поларис 710308



Хром/пуно 710310



Хром/аворио 710305



Хром/эверест 710318



Хром/мокка 710312



Хром/альпина 710317



Хром/оникс 710311

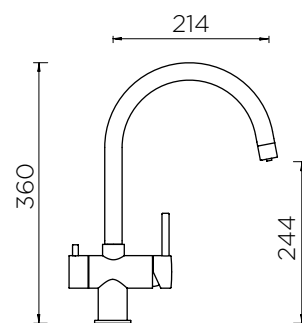
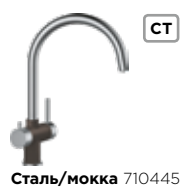


Хром/саббиа 710314

Хром/лунный камень  
710316

SCHOCK **ARES**

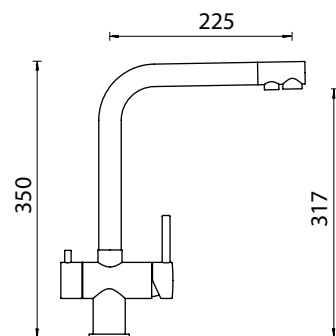
- С отдельным рычагом для питьевой воды.
- Стандартное подключение к фильтру для воды.
- Прекрасное цветовое сочетание с мойками из материала CRISTALITE®.
- Легкое подключение гибкими шлангами длиной 400 мм с гайкой 3/8".
- Отверстие для монтажа  $\varnothing 35$  мм.

**Цвета. Артикул**

## SCHOCK VITUS



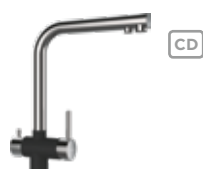
- С выводом для питьевой воды.
- Вода после фильтра подается по отдельному водоводу и через отдельное отверстие в лейке смесителя.
- Прекрасное цветовое сочетание с мойками из материала CRISTADUR® и CRISTALITE®.
- Легкое подключение гибкими шлангами длиной 450 мм с гайкой 3/8".
- Отверстие для монтажа  $\varnothing 35$  мм.



## Цвета. Артикул



Нерж. сталь 710427



Сталь/магма 710597



Сталь/полярис 710598



Сталь/пуρο 710599



Сталь/бронза 710601

Сталь/серебристый  
камень 710610

Сталь/магнолия 710600



Сталь/аворио 710602



Сталь/саббия 710432



Сталь/эверест 710433



Сталь/мокка 710431



Сталь/альпина 710430



Сталь/оникс 710428

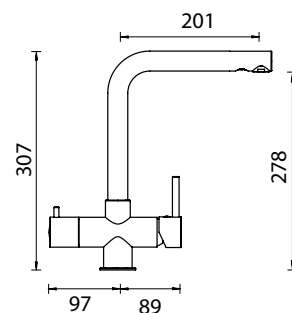
Сталь/лунный камень  
710429

Сталь/баварский камень 710560

Представленные изображения являются примерными и могут отличаться от реальных изделий.

SCHOCK **WELLUS**

- С выводом для питьевой воды.
- Вода после фильтра подается по отдельному водоводу и через отдельное отверстие в лейке смесителя.
- Прекрасное цветовое сочетание с мойками из материала CRISTADUR® и CRISTALITE®.
- Легкое подключение гибкими шлангами длиной 400 мм с гайкой 3/8".
- Отверстие для монтажа  $\varnothing 35$  мм.

**Цвета. Артикул**

Хром 710260



Хром/магнолия 710371



Хром/бронза 710036



Хром/полярис 710074



Хром/пуро 710298



Хром/магма 710082



Хром/аворио 710028



Хром/эверест 710124



Хром/мокка 710162



Хром/альпина 710235



Хром/оникс 710261

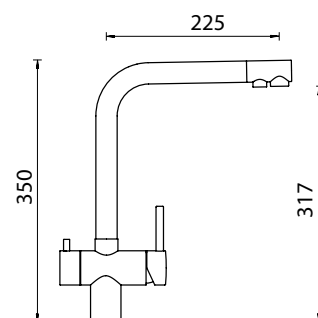
Хром/лунный камень  
710263

Хром/саббия 710142

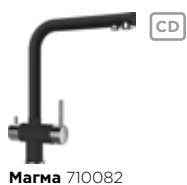
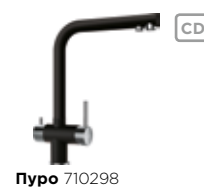
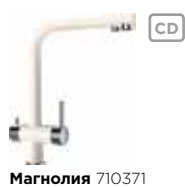


SCHOCK **WELLUS NEW**

- С выводом для питьевой воды.
- Вода после фильтра подается по отдельному водоводу и через отдельное отверстие в лейке смесителя.
- Прекрасное цветовое сочетание с мойками из материала CRISTADUR® и CRISTALITE®.
- Легкое подключение гибкими шлангами длиной 450 мм с гайкой 3/8".
- Отверстие для монтажа  $\varnothing 35$  мм.

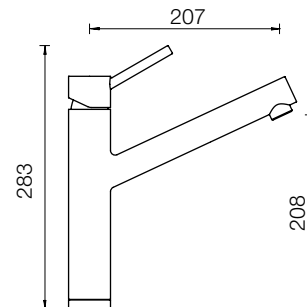


⚠ Смеситель Wellus в новом дизайне будет доступен в течении года.



SCHOCK **ALTOS**

- Стильный смеситель из нержавеющей стали.
- Вращающийся на 360° излив.
- Легкое подключение гибкими шлангами длиной 600 мм с гайкой 3/8".
- Требуется отверстие для монтажа  $\varnothing 35$  мм.



Цвета. Артикул

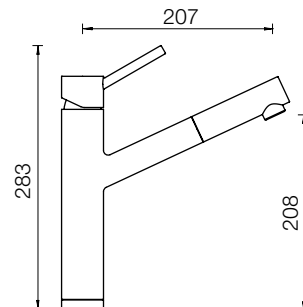
---



Нерж. сталь 710398

SCHOCK **ALTOS-D**

- Вращающийся на 360° излив.
- Обратный клапан, предотвращающий возврат воды.
- Легкое подключение гибкими шлангами длиной 600 мм с гайкой 3/8".
- Требуется отверстие для монтажа  $\varnothing 35$  мм.

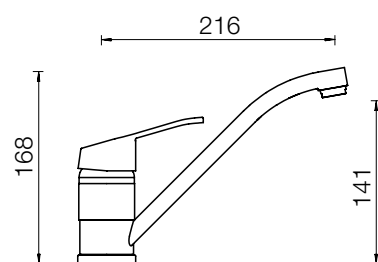


Цвета. Артикул \_\_\_\_\_



Нерж. сталь 710399

## SCHOCK COSMO



- Классический дизайн.
- Диапазон поворота излива 360°.
- Полностью окрашен в цвет моек из материала CRISTALITE®.
- Легкое подключение гибкими шлангами длиной 470 мм с гайкой 3/8".
- Отверстие для монтажа  $\varnothing 35$  мм.

## Цвета. Артикул



Хром 710408



Эверест 710413



Мокка 710411



Лунный камень 710414



Оникс 710409



Альпина 710410



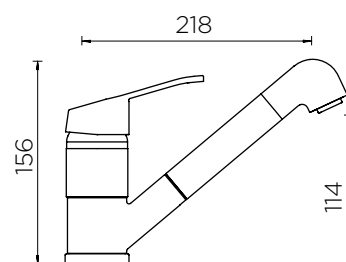
Саббиа 710412

Баварский камень  
710561

Альпака 710624



Инка 710623

SCHOCK **COSMO-D**

- Компактный смеситель с выдвижным изливом.
- Угол поворота излива 140°.
- Корпус окрашен в цвет моек из материала CRISTALITE®, так же эта модель доступна в исполнении хром.
- Легкое подключение гибкими шлангами длиной 450 мм с гайкой 3/8".
- Отверстие для монтажа  $\varnothing 35$  мм.

## Цвета. Артикул



СН

Хром 710323



СТ

Эверест 710330



СТ

Мокка 710328



СТ

Лунный камень 710324



СТ

Оникс 710325



СТ

Альпина 710327



СТ

Саббия 710329



СТ

Баварский камень  
710562

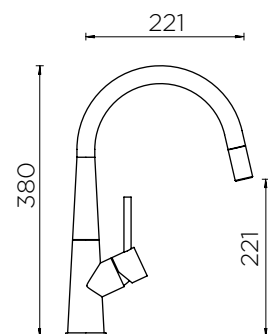
СТ

Инка 710625



СТ

Альпака 710626

SCHOCK **CONOS-D**

- Стильный смеситель из нержавеющей стали.
- Поворотный на 360° излив позволяет использовать смеситель на островной кухне.
- Легкое подключение гибкими шлангами длиной 600 мм с гайкой 3/8".
- Отверстие для монтажа  $\varnothing 35$  мм.

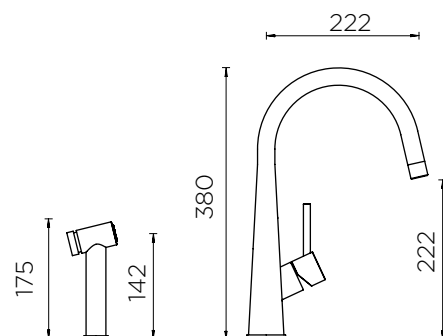
Цвета. Артикул \_\_\_\_\_



Нерж. сталь 710401

SCHOCK **CONOS PRO**

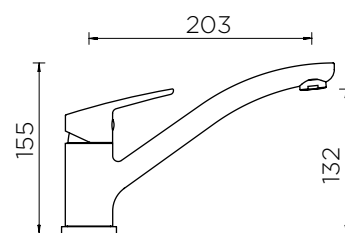
- Стильный смеситель из нержавеющей стали.
- Поворотный на 360° излив и отдельностоящий душ — смеситель удобно использовать на островной кухне.
- Легкое подключение гибкими шлангами длиной 600 мм с гайкой 3/8".
- Отверстие для монтажа  $\varnothing 35$  мм.



Цвета. Артикул \_\_\_\_\_



Нерж. сталь 710571

SCHOCK **DAJA**

- Излив вращается на 360°.
- Полностью окрашен в цвет моек из материала CRISTALITE®.
- Легкое подключение гибкими шлангами длиной 440 мм с гайкой 3/8".
- Отверстие для монтажа  $\varnothing 35$  мм.

## Цвета. Артикул



Хром 710541



Альпина 710544



Оникс 710542



Лунный камень 710543



Саббия 710546



Инка 710604



Альпака 710605

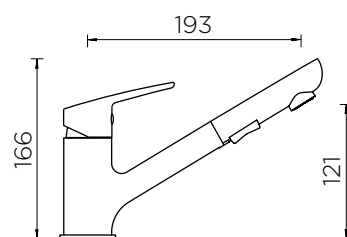


Баварский камень 710553



SCHOCK **DAJA-D**

- Выдвижной излив.
- Диапазон поворота излива 360°.
- Переключатель на режим струи или душа.
- Прекрасно сочетается с мойками из материала CRISTALITE®.
- Легкое подключение гибкими шлангами длиной 440 мм с гайкой 3/8".
- Отверстие для монтажа  $\varnothing 35$  мм.



## Цвета. Артикул



СН

Хром 710547



СТ

Альпина 710550



СТ

Саббия 710552



СТ

Лунный камень 710549



СТ

Оникс 710548



СТ

Инка 710606



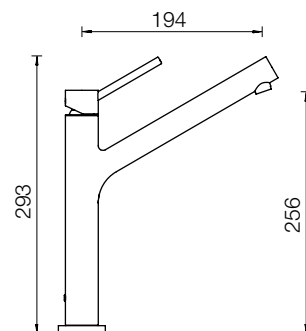
СТ

Альпака 710607



СТ

Баварский камень 710554

SCHOCK **DION**

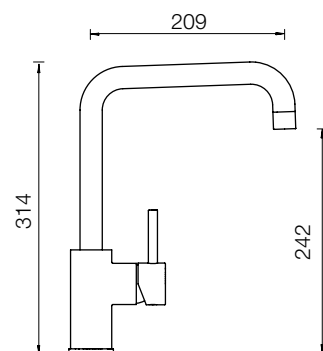
- Идеально подходит по цвету к мойкам с фурнитурой медного цвета.
- Угол поворота излива 120°.
- Легкое подключение гибкими шлангами длиной 500 мм с гайкой 3/8".
- Требуется отверстие для монтажа  $\varnothing 35$  мм.

Цвета. Артикул \_\_\_\_\_



Медь 710395

# SCHOCK FONOS



- Вращающийся на 360° излив обеспечивает комфортное пользование.
- Прекрасное цветовое сочетание с мойками из материала CRISTALITE®.
- Легкое подключение гибкими шлангами длиной 450 мм с гайкой 3/8".
- Отверстие для монтажа  $\varnothing 35$  мм.

## Цвета. Артикул



**Хром** 710402



**Эверест** 710406



**Мокка** 710404



**Лунный камень** 710407



**Оникс** 710400



**Саббия** 710405



**Альпина** 710403

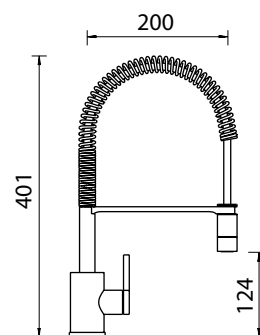


**Баварский камень**  
710569

## SCHOCK IDEOS PRO



- Вращающийся на 360° излив.
- Гибкий излив в металлической оплетке.
- Обратный клапан, предотвращающий возврат воды.
- Легкое подключение гибкими шлангами длиной 430 мм с гайкой 3/8".
- Требуется отверстие для монтажа  $\varnothing 35$  мм.



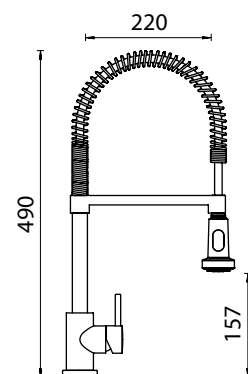
## Цвета. Артикул



Хром 710040



Нерж. сталь 710041

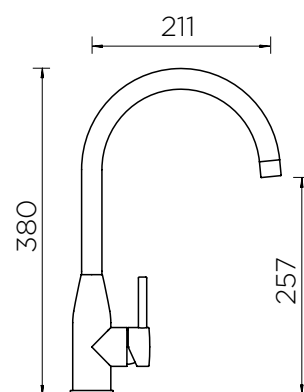
SCHOCK **KARPO-D**

- Гибкий излив с вращающимся кронштейном.
- Два режима: душ/струя.
- Легкое подключение гибкими шлангами длиной 400 мм с гайкой 3/8".
- Отверстие для монтажа  $\varnothing 35$  мм.

Цвета. Артикул



Хром 710042

SCHOCK **KAVUS**

- Высокий излив.
- Излив вращается на 360°.
- Корпус окрашен в цвет моек из материала CRISTALITE®.
- Легкое подключение гибкими шлангами длиной 400 мм с гайкой 3/8".
- Отверстие для монтажа  $\varnothing 35$  мм.

## Цвета. Артикул



Нерж. сталь, массив 710420



Сталь/эверест 710426



Сталь/мокка 710424



Сталь/лунный камень 710422



Сталь/оникс 710421



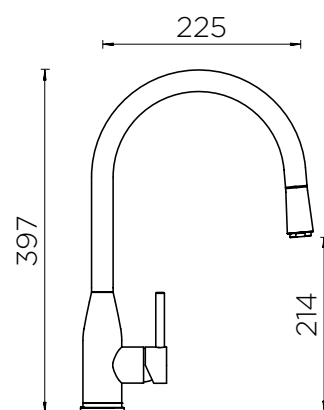
Сталь/саббия 710425



Сталь/альпина 710423



Сталь/баварский камень 710551

SCHOCK **KAVUS-D**

- Высокий выдвижной излив.
- Излив поворачивается на 360°.
- Корпус окрашен в цвет моек из материала CRISTALITE®.
- Легкое подключение гибкими шлангами длиной 400 мм с гайкой 3/8".
- Отверстие для монтажа  $\varnothing 35$  мм.

## Цвета. Артикул



Нерж. сталь, массив 710620



Сталь/альпина 710617



Сталь/мокка 710622

Сталь/лунный камень  
710616

Сталь/оникс 710615

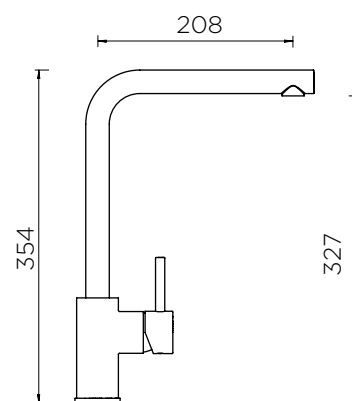
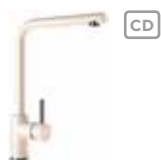


Сталь/саббия 710618

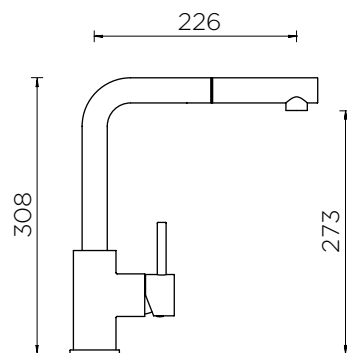
Сталь/баварский  
камень 710619

SCHOCK **NAPOS**

- Высокий излив обеспечивает комфортное пользование.
- Излив поворачивается на 360°.
- Легкое подключение гибкими шлангами длиной 450 мм с гайкой 3/8".
- Отверстие для монтажа  $\varnothing 35$  мм.

**Цвета. Артикул****Хром** 710621**Магнолия** 710596**Бронза** 710608**Пуру** 710595**Аворио** 710593**Серебристый камень**  
710612**Магма** 710592**Поларис** 710594**Мокка** 710609**Лунный камень** 710589**Оникс** 710588**Баварский камень**  
710613**Саббия** 710591**Альпина** 710590



SCHOCK **NAPOS-D**

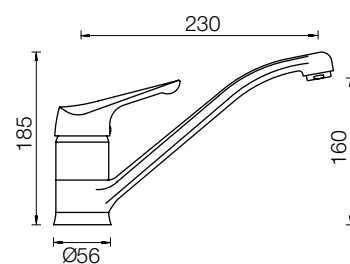
- Высокий выдвижной излив обеспечивает комфортное пользование.
- Угол поворота излива 140°.
- Прекрасное цветовое сочетание с мойками из материала CRISTADUR® и CRISTALITE®.
- Легкое подключение гибкими шлангами длиной 450 мм с гайкой 3/8".
- Отверстие для монтажа  $\varnothing 35$  мм.

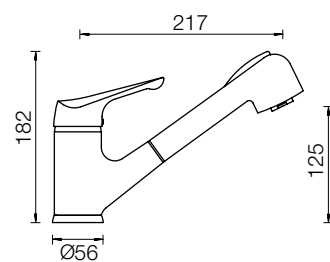
**Цвета. Артикул****Хром** 710448**Магнолия** 710587**Бронза** 710585**Пуро** 710586**Аворио** 710583**Магма** 710582**Серебристый камень**  
710611**Поларис** 710584**Саббия** 710453**Альпина** 710451**Эверест** 710454**Мокка** 710452**Лунный камень** 710450**Оникс** 710449**Баварский камень** 710614

Представленные изображения являются примерными и могут отличаться от реальных изделий.

SCHOCK **NEOS**

- Диапазон поворота излива 360°.
- Функция экономии воды.
- Полностью окрашен в цвет моек из материала CRISTALITE®.
- Легкое подключение гибкими шлангами длиной 350 мм с гайкой 3/8".
- Отверстие для монтажа  $\varnothing 35$  мм.

**Цвета. Артикул****Хром** 710066**Эверест** 710275**Мокка** 710071**Лунный камень** 710068**Альпина** 710070**Оникс** 710067**Саббия** 710072

SCHOCK **NEOS-D**

- Диапазон поворота излива 130°.
- Два режима работы: струя/душ.
- Обратный клапан.
- Прекрасно комбинируется с мойками из материала CRISTALITE®.
- Легкое подключение гибкими шлангами длиной 350 мм с гайкой 3/8".
- Отверстие для монтажа  $\varnothing 35$  мм.

## Цвета. Артикул



Хром 710083

СН



Эверест 710276

СТ



Мокка 710079

СТ



Лунный камень 710076

СТ



Оникс 710075

СТ



Альпина 710078

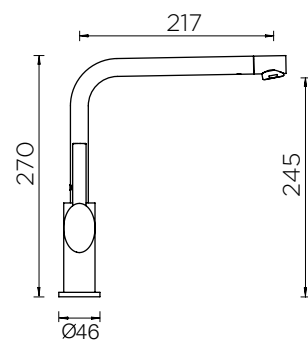
СТ



Саббия 710080

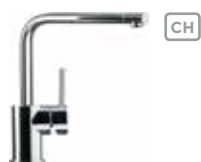
СТ

## SCHOCK NIMBUS



- Овальное сечение излива.
- Поворот излива на 360°.
- Прекрасно сочетается по цвету с мойками из материала CRISTADUR®.
- Легкое подключение гибкими шлангами длиной 450 мм с гайкой 3/8".
- Отверстие для монтажа  $\varnothing 35$  мм.

## Цвета. Артикул



Хром 710084



Хром/магнолия 710350



Хром/бронза 710095



Хром/пурпур 710277



Хром/аворио 710092

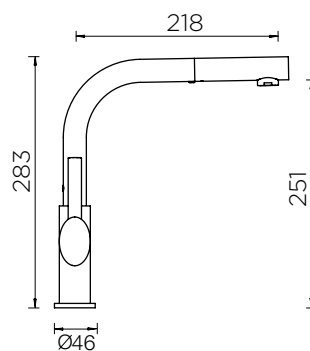


Хром/поларис 710094



Хром/магма 710091

## SCHOCK NIMBUS-D



- Овальное сечение излива.
- Выдвижной поворотный излив 130°.
- Обратный клапан, предотвращающий возврат воды.
- Прекрасно сочетается по цвету с мойками из материала CRISTADUR®.
- Легкое подключение гибкими шлангами длиной 450 мм с гайкой 3/8".
- Отверстие для монтажа  $\varnothing 35$  мм.

## Цвета. Артикул



Хром 710097



Хром/магнолия 710353



Хром/бронза 710089



Хром/пуро 710278



Хром/аворио 710086



Хром/поларис 710088

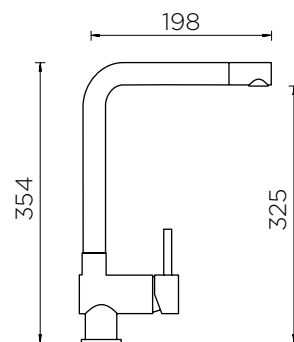


Хром/магма 710085

## SCHOCK PIA



- Высокий излив.
- Минималистский дизайн.
- Вращающийся на 360° излив обеспечивает комфортное пользование.
- Прекрасное цветовое сочетание с мойками из материала CRISTALITE®.
- Легкое подключение гибкими шлангами длиной 400 мм с гайкой 3/8".
- Отверстие для монтажа  $\varnothing 35$  мм.



## Цвета. Артикул



Хром 710381



Эверест 710386



Мокка 710384



Лунный камень 710387



Оникс 710382

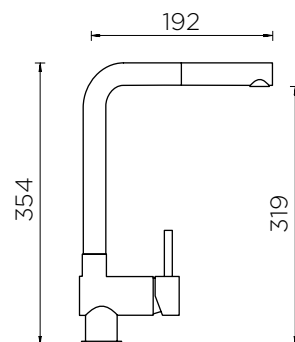


Саббия 710385



Альпина 710383

## SCHOCK PIA-D



- Высокий выдвижной излив .
- Минималистский дизайн.
- Прекрасное цветовое сочетание с мойками из материала CRISTALITE®.
- Легкое подключение гибкими шлангами длиной 400 мм с гайкой 3/8".
- Отверстие для монтажа  $\varnothing 35$  мм.

## Цвета. Артикул



Хром 710388



Эверест 710393



Мокка 710391



Лунный камень 710394



Оникс 710389



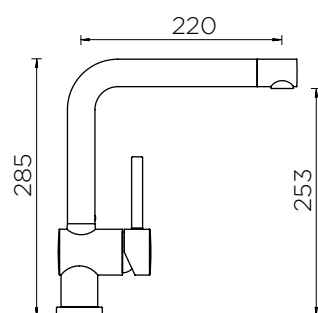
Саббия 710392



Альпина 710390

SCHOCK **PIEGA**

- Высокий излив.
- Минималистский дизайн.
- Вращающийся на 360° излив обеспечивает комфортное пользование.
- Прекрасное цветовое сочетание с мойками из материала CRISTADUR®.
- Легкое подключение гибкими шлангами длиной 470 мм с гайкой 3/8".
- Отверстие для монтажа  $\varnothing 35$  мм.

**Цвета. Артикул**

Хром 710102



Хром/магма 710128



Хром/магнолия 710355



Хром/бронза 710131



Хром/аворио 710127



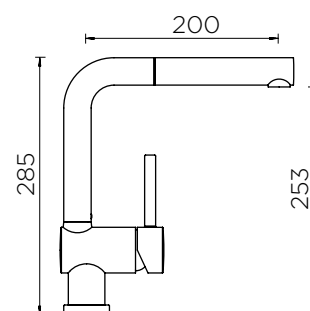
Хром/поларис 710130



Хром/пуро 710280

Хром/серебристый  
камень 710557



SCHOCK **PIEGA-D**

- Высокий выдвижной излив .
- Минималистский дизайн.
- Прекрасное цветовое сочетание с мойками из материала CRISTADUR®.
- Легкое подключение гибкими шлангами длиной 400 мм с гайкой 3/8".
- Отверстие для монтажа  $\varnothing 35$  мм.

## Цвета. Артикул



Хром 710125



Хром/магма 710133



Хром/магнолия 710357



Хром/бронза 710107



Хром/аворио 710104

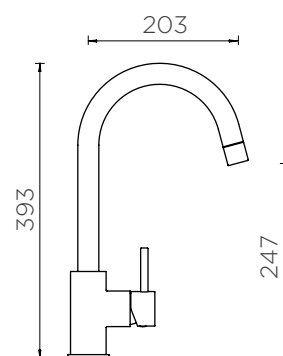


Хром/поларис 710106



Хром/пуро 710281

Хром/серебристый  
камень 710558

SCHOCK **PLUTOS-D**

- Высокий выдвижной излив.
- Излив поворачивается на 140°.
- Корпус окрашен в цвет моек из материала CRISTALITE®.
- Легкое подключение гибкими шлангами длиной 450 мм с гайкой 3/8".
- Отверстие для монтажа  $\varnothing 35$  мм.

## Цвета. Артикул



CH

Хром 710434



CT

Эверест 710440



CT

Мокка 710438



CT

Лунный камень 710436



CT

Альпина 710437



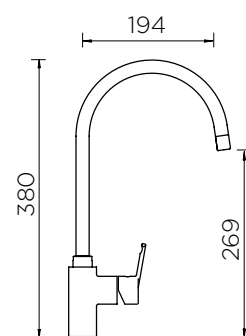
CT

Оникс 710435



CT

Саббия 710439

SCHOCK **SIMI**

- Высокий излив.
- Излив вращается на 360°.
- Корпус окрашен в цвет моек из материала CRISTALITE®.
- Легкое подключение гибкими шлангами длиной 430 мм с гайкой 3/8".
- Отверстие для монтажа  $\varnothing 35$  мм.

## Цвета. Артикул



Хром 710227



Хром/эверест 710296



Хром/мокка 710232

Хром/лунный камень  
710229

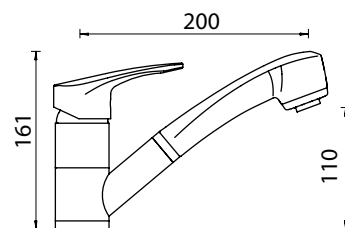
Хром/оникс 710228



Хром/саббия 710233



Хром/альпина 710231

SCHOCK **DIKE-D**

- Выдвижной поворотный излив 110°.
- Переключатель на режим струи или душа.
- Ограничитель температуры.
- Обратный клапан.
- Самоочищающиеся форсунки душа.
- Легкое подключение гибкими шлангами длиной 400 мм с гайкой 3/8".
- Отверстие для монтажа  $\varnothing 35$  мм.

Цвета. Артикул \_\_\_\_\_

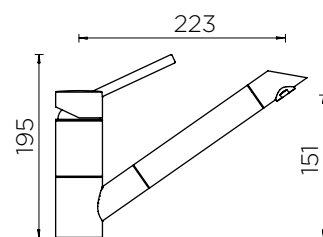


Хром 710013

# СМЕСИТЕЛИ SCHOCK SC СТИЛЬНО И ПРАКТИЧНО



Запатентованная технология SCHOCK позволяет достичь идеального сочетания смесителя и мойки. Цвет и материал втулок для смесителей серии SC полностью совпадают с мойками CRISTADUR® или CRISTALITE®, т.к. изготовлены из тех же материалов. Они обладают стойкостью к царапинам и ударам, их легко чистить и обслуживать.

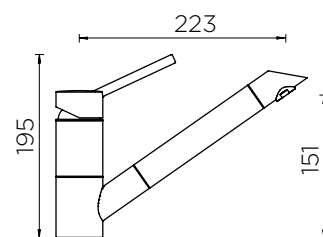
SCHOCK **SC-200**

- Эксклюзивная технология — цветная втулка выполнена из массива материала CRISTADUR®: максимальное совпадение по цвету смесителя и мойки.
- Легкое подключение гибкими шлангами длиной 430 мм с гайкой 3/8".
- Отверстие для монтажа  $\varnothing 35$  мм.

**Цвета. Артикул****Хром/бронза** 710173**Хром/пуро** 710267**Хром/поларис** 710172**Хром/аворио** 710170**Хром/магма** 710169**Хром/магнолия** 710362

SCHOCK **SC-200-D**

- Динамичный дизайн, отличная функциональность.
- Эксклюзивная технология — вставки выполнены из материала CRISTADUR®: максимальное совпадение по цвету смесителя и мойки.
- Поворот корпуса на 150° и удобный выдвижной излив обеспечивают комфортное пользование.
- Легкое подключение гибкими шлангами длиной 570 мм с гайкой 3/8".
- Отверстие для монтажа  $\varnothing 35$  мм.

**Цвета. Артикул**

Хром/бронза 710179

CD



Хром/пуро 710289

CD



Хром/поларис 710178

CD



Хром/аворио 710176

CD



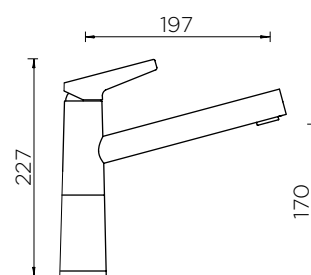
Хром/магма 710175

CD



Хром/магнолия 710365

CD

SCHOCK **SC-510**

- Излив вращается на 360°.
- Вставка на корпусе выполнена из материала CRISTADUR® или CRISTALITE®: максимальное совпадение по цвету смесителя и мойки.
- Легкое подключение гибкими шлангами длиной 450 мм с гайкой 3/8".
- Отверстие для монтажа  $\varnothing 35$  мм.

**Цвета. Артикул**

Хром/магнолия  
710460



Хром/пуро 710459



Хром/поларис 710457



Хром/бронза 710458



Хром/аворио 710456



Хром/магма 710455



Хром/серебристый  
камень 710536



Хром/альпина 710462



Хром/мокка 710463



Хром/оникс 710461



Хром/саббия 710464



Хром/лунный камень  
710478



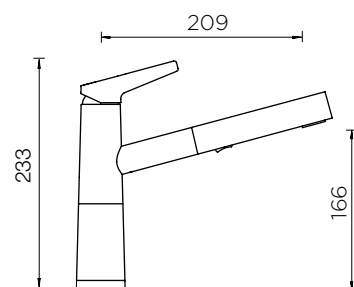
Хром/эверест 710465



## SCHOCK SC-510-D



- Выдвижной излив.
- Диапазон поворота излива 120°.
- Вставки выполнены из материала CRISTADUR® или CRISTALITE®: полное совпадение по цвету смесителя и мойки.
- Два режима: душ/струя.
- Легкое подключение гибкими шлангами длиной 450 мм с гайкой 3/8".
- Отверстие для монтажа  $\varnothing 35$  мм.



## Цвета. Артикул



Хром/магнолия 710471



Хром/пуро 710470



Хром/поларис 710468



Хром/бронза 710469



Хром/аворио 710467



Хром/магма 710466

Хром/серебристый  
камень 710505

Хром/альпина 710473



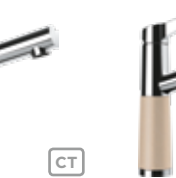
Хром/мокка 710474



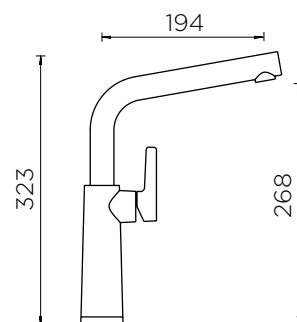
Хром/оникс 710472



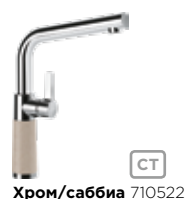
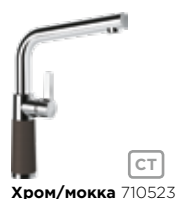
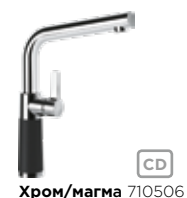
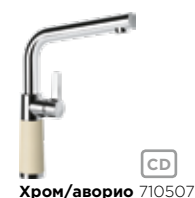
Хром/саббия 710475

Хром/лунный камень  
710477

Хром/эверест 710476

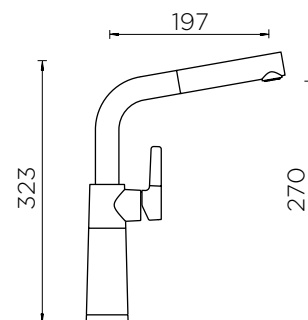
SCHOCK **SC-540**

- Излив вращается на 360°.
- Вставка на корпусе выполнена из материала CRISTADUR® или CRISTALITE®: максимальное совпадение по цвету смесителя и мойки.
- Легкое подключение гибкими шлангами длиной 450 мм с гайкой 3/8".
- Отверстие для монтажа  $\varnothing 35$  мм.

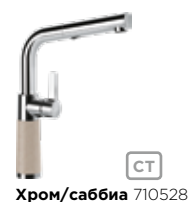
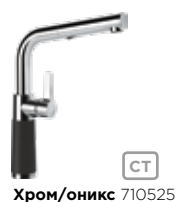
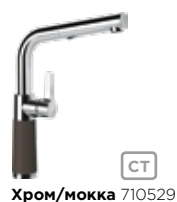
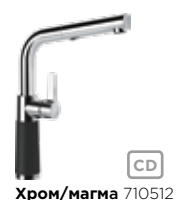
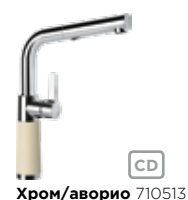
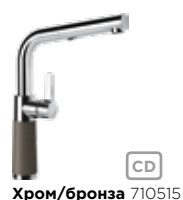
**Цвета. Артикул**

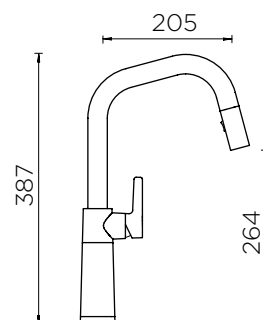
SCHOCK **SC-540-D**

- Выдвижной излив.
- Диапазон поворота излива 120°.
- Вставки выполнены из материала CRISTADUR® или CRISTALITE®: полное совпадение по цвету смесителя и мойки.
- Два режима: душ/струя.
- Легкое подключение гибкими шлангами длиной 450 мм с гайкой 3/8".
- Отверстие для монтажа  $\varnothing 35$  мм.



## Цвета. Артикул



SCHOCK **SC-530-D**

- Выдвижной излив с двумя режимами: душ/струя.
- Угол поворота излива 120°.
- Вставка на корпусе выполнена из материала CRISTADUR® или CRISTALITE®: максимальное совпадение по цвету смесителя и мойки.
- Легкое подключение гибкими шлангами длиной 450 мм с гайкой 3/8".
- Отверстие для монтажа  $\varnothing 35$  мм.

**Цвета. Артикул**

Хром/магнолия 710484



Хром/пуро 710483



Хром/поларис 710481



Хром/бронза 710482



Хром/аворио 710480



Хром/магма 710479

Хром/серебристый  
камень 710563

Хром/красный 710629

Хром/баварский  
камень 710564

Хром/альпина 710486



Хром/мокка 710487



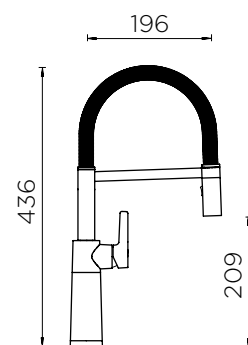
Хром/эверест 710489



Хром/саббия 710488

Хром/лунный камень  
710490

Хром/оникс 710485

SCHOCK **SC-550**

- Излив вращается на 360°.
- Цветные вставки выполнены из материала CRISTADUR® или CRISTALITE®: полное совпадение по цвету смесителя и мойки.
- Два режима: душ/струя.
- Легкое подключение гибкими шлангами длиной 450 мм с гайкой 3/8".
- Отверстие для монтажа  $\varnothing 35$  мм.

## Цвета. Артикул



Хром/магнолия 710498



Хром/пурпур 710495



Хром/полярис 710493



Хром/бронза 710494



Хром/аворио 710492



Хром/магма 710491

Хром/серебристый  
камень 710497

Хром/красный 710630

CT

Хром/баварский  
камень 710570

Хром/альпина 710500



Хром/мокка 710501



Хром/оникс 710499



Хром/саббия 710502

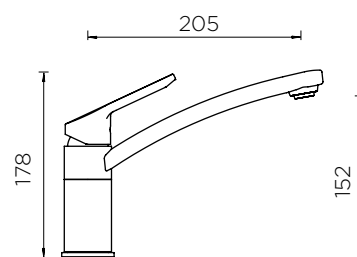
Хром/лунный камень  
710504

Хром/эверест 710503

## SCHOCK SC-90



- Эксклюзивная технология — цветная втулка выполнена из массива материала CRISTADUR® или CRISTALITE®: максимальное совпадение по цвету смесителя и мойки.
- Вращающийся на 360° излив позволяет использовать смеситель на островной кухне.
- Легкое подключение гибкими шлангами длиной 450 мм с гайкой 3/8".
- Отверстие для монтажа  $\varnothing 35$  мм.



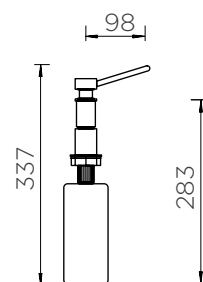
## Цвета. Артикул





## SF-100

Даже с современных трубопроводных системах могут встречаться мелкие песчинки и другие механические загрязнения, которые приводят к износу сантехнических изделий. Фильтр грубой очистки SF-100 защищает картридж и аэратор смесителя от повреждения. Артикул для заказа **629883**.

SCHOCK **AMUR****Дозатор жидкого моющего средства**

- Объем емкости для моющего средства 500 мл.
- Отверстие для монтажа  $\varnothing 35$  мм.
- Максимальная толщина столешницы 43 мм.

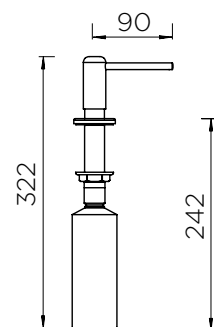
Цвета. Артикул

---



Хром 710001



SCHOCK **PUCK****Дозатор жидкого моющего средства**

- Объем емкости для моющего средства 300 мл.
- Отверстие для монтажа  $\varnothing 35$  мм.

Цвета. Артикул

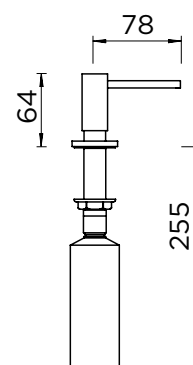
---



Хром 710004



Нерж. сталь 710005

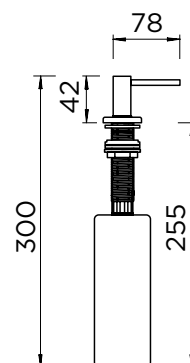
SCHOCK **SAMO****Дозатор жидкого моющего средства**

- Современный дизайн.
- Объем емкости для моющего средства 500 мл.
- Отверстие для монтажа  $\varnothing 35$  мм.

**Цвета. Артикул****Хром** 710540**Нерж. сталь** 710537

SCHOCK **SAMOS****Дозатор жидкого моющего средства**

- Самая компактная модель.
- Объем емкости для моющего средства 500 мл.
- Отверстие для монтажа  $\varnothing 35$  мм.



Цвета. Артикул

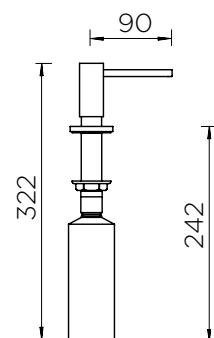
---



Хром 710538



Нерж. сталь 710539

SCHOCK **SANI****Дозатор жидкого моющего средства**

- Современный квадратный дизайн.
- Объем емкости для моющего средства 300 мл.
- Отверстие для монтажа  $\varnothing 35$  мм.

Цвета. Артикул

---



Хром 710244



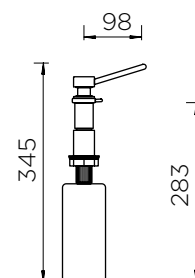
Нерж. сталь 710006

SCHOCK **LADON****Комбинация дозатора моющего средства и ручки управления клапаном-автоматом**

- Объем емкости для моющего средства 500 мл.
- Отверстие для монтажа  $\varnothing 35$  мм.
- Подходит к мойкам с комплектацией клапаном-автоматом.

**⚠ Обратите внимание!**

- Максимальная монтажная толщина 12мм.

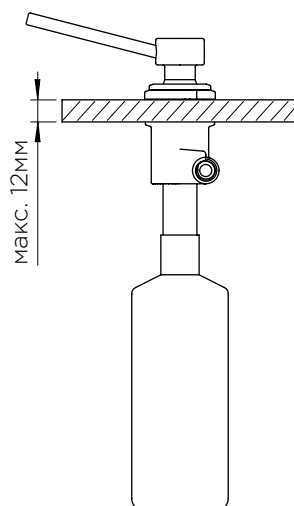


Цвета. Артикул

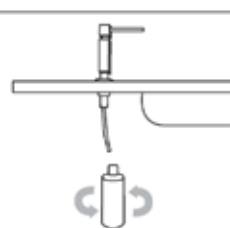
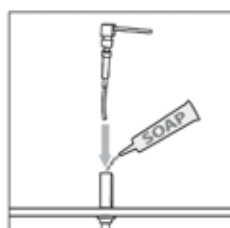
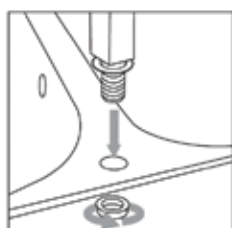
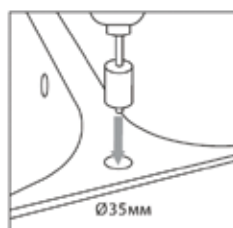
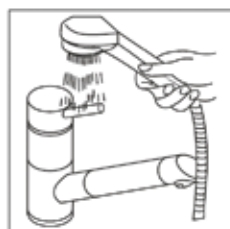
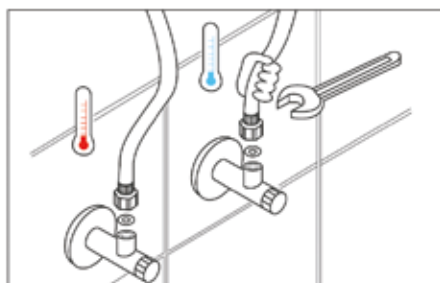
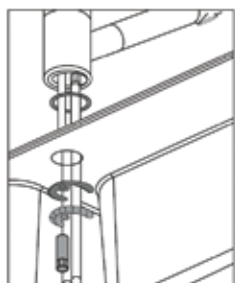
Дополнительная информация



Хром 629016



Информация по монтажу и обслуживанию  
смесителей и дозаторов моющего средства



# АКСЕССУАРЫ



**SCHOCK**  
**EASY CARE**  
 Средства для ухода за мойкой



- **629018 Комплект средств для ухода за мойкой.**

EASY CARE бальзам флакон 250 мл,  
 EASY CARE средство для удаления накипи флакон 250 мл,  
 EASY CARE губка 3 штуки.

- **629019 Освежитель цвета для светлых моек.**

Средство для ухода за мойкой светлого цвета флакон 250 мл.

SCHOCK Easy Care делает уход за мойкой легким и обеспечивает экономию времени. Ухаживающие и чистящие средства Easy Care полностью соответствуют особенностям гранитных моек.

Набор Easy Care SCHOCK арт. 629018 включает высокоактивное, экологически безопасное чистящее средство от накипи, спрей, который покрывает Вашу мойку защитным бальзамом, а так же губку (3шт), которая бережно очистит поверхность, не оставляя следов, разводов и царапин.

Для светлых моек\* имеется дополнительное средство арт. 629019, которое заботится о том, чтобы Ваша мойка всегда выглядела как новая.

\*Светлые цвета моек: поларис, аворио, магнолия, альпина, лунный камень, саббия, эверест.



## Электрический клапан COMFOTOUCH®



Электрический выпуск 629830

Электрический выпуск **comfotouch®** привносит на кухню высокие технологии с превосходной элегантностью. При легком нажатии на кнопку выпуск в мойке открывается или закрывается как будто сам по себе. Неприятные соприкосновения с грязной водой ушли в прошлое.

SCHOCK **comfotouch®** добавит совершенства любому кухонному дизайну. Его поверхность из нержавеющей стали максимально гигиенична, а сложная электроника сертифицирована знаком безопасности CE.

## SCHOCK LED



Комплект подсветки 629024

### Комплект подсветки кухонной мойки

Два LED светильника врезаются в чашу мойки, при этом электронное управление и подводка скрыты от глаз. Включение осуществляется легким прикосновением к мойке. Изысканнее не бывает.

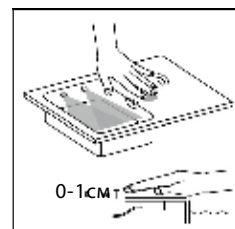
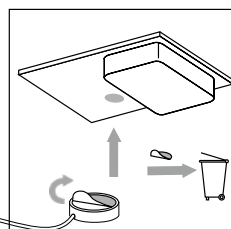
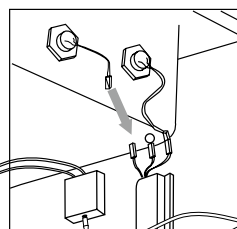
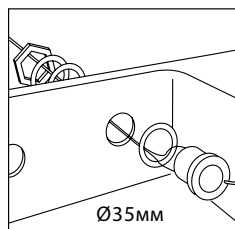
В комплект входит:  
 Два точечных светодиодных светильника по 1 Вт, длина провода 46 см.  
 Трансформаторный блок 9 Вт, 350 мА, 230-240 В.  
 Сенсорный выключатель скрытого монтажа Magic Switch 250Вт, 230-240В.



Фреза 629007



При подготовке отверстий в чаше мойки для установки светильников монтажнику потребуется фреза диаметром 35 мм. Фрезеровка отверстий — очень ответственная работа, доверьте ее профессионалам.





### Система подогрева крыла кухонной мойки

Система Indutherm — это роскошное дополнительное оборудование для страстных любителей кухни, ищущих нечто особенное и исключительное. Крыло мойки разогревается до 45-50°C за 20-30 минут, что делает аксессуар полноценной заменой шкафа для подогрева посуды. Кроме того, излучение тепла ускоряет время обсушивания посуды после мытья. Через 90 минут и при 80°C прибор автоматически отключается. Легко и быстро монтируется, предварительной подготовки мойки не требуется.

В комплект входит:  
Греющий мат 35Вт, 12В, коммутационный блок с распределителем, световое кольцо для индикации работы прибора, трансформаторный блок 50Вт, 12В; сенсорный выключатель скрытого монтажа Magic Switch.



Подогрев крыла 629100

**SCHOCK**  
**WASTECAP****Крышка для сливного отверстия** 628152

Крышка из нержавеющей стали для сливного отверстия мойки. Эргономичная форма предотвращает разбрызгивание воды. Не мешает выпуску.

Подходит для моек SCHOCK с диаметром слива 3 1/2". Может использоваться как в качестве декоративного элемента, так и выполнять практическую функцию в случае подключения к мойке диспоузера (измельчителя пищевых отходов).

**АДАПТЕР ДЛЯ ДИСПОУЗЕРА****Адаптер для диспозера 629139**

Диспозер — устанавливаемый под кухонной мойкой прибор, предназначенный для гигиеничного и комфортного измельчения и последующего удаления через канализацию пищевых и некоторых непищевых отходов.

Диспозер может быть подключен к любой мойке, диаметр слива которой равен 90 мм. Некоторые мойки SCHOCK оснащены запатентованным сливом, который имеет другой диаметр, но теперь это не повод отказываться от установки измельчителя — SCHOCK предлагает адаптер, который создан специально для моек серии Greenwich, Brooklyn, Wembley.

Яркое восприятие жизни, позитивный взгляд на каждый нюанс действительности, желание сделать будни красочными и приятными плюс креативное воплощение собственных впечатлений, эмоций и ощущений — именно так создаются коллекции кухонных аксессуаров молодой дизайнерской командой Joseph-Joseph. Главные достоинства посуды и аксессуаров для кухни, выпускаемых компанией Joseph Joseph — исключительная эргономичность и практичность в невероятно стильном дизайне.



Нерж.сталь/серый 85113

#### Диспенсер “Surface” для моющего средства

Коллекция Surface - современное решение для организации рабочего пространства кухни. Все предметы коллекции изготовлены из стали класса SS430, хорошо известной своими высочайшими антикоррозийными свойствами.

Диспенсер Surface оригинально совмещает традиционную ёмкость для жидкого мыла и стальное мыло для удаления запаха чеснока с рук, что незаменимо на каждой кухне. Стальной брусок встроен в верхнюю часть ёмкости и не требует дополнительного места возле раковины. В нескользкой основе диспенсера предусмотрен выступ для неизбежных капель из носика.

Размер (ДхШхВ): 106 x 79 x 145 мм.



Нерж. сталь/серый 85110

### Органайзер "Surface" для столовых приборов

Органайзер для сушки столовых приборов выполнен из высокопрочной стали. Отличается большой вместительностью при компактном размере благодаря разделению на сегменты под каждый вид столовых приборов. Дополнительно предусмотрен специальный отсек для мелких предметов. Вода со столовых приборов свободно стекает благодаря наклонному основанию и встроенному сливу. Органайзер просто разбирается и легко моется. Нескользящие ножки обеспечивают хорошую устойчивость на любой поверхности.

Размер (ДхШхВ): 202 x 84 x 135 мм.



### Органайзер "Surface" для раковины

Вместительный органайзер для раковины создан для компактного хранения моющих средств и аксессуаров. Внутренняя часть бокса разбита на отсеки для моющего средства и щетки. Выступ с внешней стороны предусмотрен для сушки губок. Благодаря наклонному основанию вода беспрепятственно стекает в раковину. Органайзер просто разбирается и легко моется. Нескользящие ножки обеспечивают хорошую устойчивость на любой поверхности.

Размер (ДхШхВ): 180 x 128 x 125 мм.



Нерж. сталь/серый 85112





Зеленый 60017



Белый 60014

### Разделочная доска “Нарежь и положи”

Складная разделочная доска с покрытием, которое защитит Ваши ножи от повреждений. Ручка с прорезиненными концами создает максимальный комфорт при использовании.

Всем знакомо, как неудобно сыпать порезанные овощи в кастрюлю – Вы обязательно потеряете кусочек. Но с этим приспособлением Вы одним движением превратите разделочную доску в удобный совок и все нарезанные продукты попадут прямо по назначению!

Можно мыть в посудомоечной машине.  
Размер (ДхШхВ): 380 x 210 x 15 мм.



### Доска разделочная двухсторонняя

Многофункциональная доска подходит для разделывания мяса, а так же любых продуктов, которые нужно нарезать, нашинковать, сервировать. Не скользит по столешнице благодаря резиновым вставкам по периметру. В середине располагаются специальные зубцы, с помощью которых кусок идеально зафиксируется и Вам будет очень удобно его разделывать или шинковать. Кроме того, доска специально изготовлена как бы под наклоном, чтобы вся жидкость, стекающая с продукта, попадала в специальную импровизированную емкость у края. Совершенствуйте свои кулинарные способности вместе с Joseph Joseph!

Размер (ДхШхВ): 375 x 295 x 25 мм.



Зеленый 60011



Белый 60013



Белый/Зеленый 850210



Серый 850220

### Органайзер “Кедди” для кухонных инструментов

“Кедди” — своеобразный органайзер для кухонных принадлежностей, таких как бутылка с жидкостью для мытья посуды, ершик для посуды, губка и тряпка. Для каждого предмета выделен отдельный сегмент, в котором он должен храниться. Для бутылки и ершика — специальный сегмент для хранения внутри него. Для тряпки — перекладина, на которой она находится в подвешенном состоянии, вследствие чего быстро высыхает. Для губки — место у основания с отверстиями, сквозь которые вода с мокрой губки стечет в скрытый резервуар. Благодаря функциональности и компактности “Кедди” около Вашей мойки всегда будет полный порядок. Можно мыть в посудомоечной машине, разобрав по частям.

Размер (ДхШхВ): 200 x 135 x 115 мм.



Roesle — ведущий производитель кухонной посуды. Как профессиональные повара, так и хозяйки высоко ценят продукты производства Roesle за качество, дизайн и функциональность.



**Желтый** 629802



**Фуксия** 629805

### **Коландер-трансформер Roesle**

Используется для мытья и обсушивания салатов, зелени, овощей, фруктов и т.д. Ключевым преимуществом этого дуршлага является то, что после использования он легко складывается и его хранение требует минимума пространства. Основа дуршлага и ручки сделаны из нержавеющей стали, а чаша сделана из силикона. Благодаря особым свойствам силикона продукты не прилипают, силикон не впитывает запахи, гигиеничен и долговечен.



**Желтый** 629804

Диаметр: 200 мм (арт. 629804)  
240 мм (арт. 629802, арт. 629805)

Модель Аксессуары	Материал	Артикул	Размеры
<b>ASTER 60D</b> Разделочная доска Разделочная доска	стекло дерево	629036 629130	542 x 300 x 5 мм 540 x 240 x 25 мм
<b>CAMBRIDGE 60</b> Разделочная доска	дерево	629815	310 x 210 x 18 мм
<b>CAMBRIDGE 60D</b> Разделочная доска	дерево	629813	310 x 210 x 18 мм
<b>ECLIPSE 45</b> Разделочная доска	пластик	629814	430 x 300 x 15 мм
<b>ELEMENT 60D</b> Разделочная доска Разделочная доска	стекло дерево	629036 629044	542 x 300 x 5 мм 540 x 300 x 25 мм
<b>ELEMENT 60D Large</b> Разделочная доска Разделочная доска	стекло дерево	629036 629044	542 x 300 x 5 мм 540 x 300 x 25 мм
<b>ETON 45D</b> Разделочная доска Разделочная доска Декоративная фурнитура	черное стекло, серебристый декор белое стекло, декор PVD, медь	629050 629059 629385COP	538 x 275 x 4 мм 538 x 275 x 4 мм
<b>ETON 50D</b> Разделочная доска Разделочная доска Декоративная фурнитура	черное стекло, серебристый декор белое стекло, декор PVD, медь	629050 629059 629385COP	538 x 275 x 4 мм 538 x 275 x 4 мм
<b>ETON 60D</b> Разделочная доска Разделочная доска Разделочная доска	черное стекло, серебристый декор белое стекло, декор пластик	629050 629059 629812	538 x 275 x 4 мм 538 x 275 x 4 мм 470 x 300 x 15 мм
<b>ETON 60D Small</b> Разделочная доска Разделочная доска Разделочная доска Решетка	черное стекло, серебристый декор белое стекло, декор дерево, хром хром	629050 629059 629133 629138	538 x 275 x 4 мм 538 x 275 x 4 мм 473 x 186 x 17 мм 473 x 186 x 17 мм
<b>ETON 60D Large</b> Разделочная доска Разделочная доска Разделочная доска	черное стекло, серебристый декор белое стекло, декор пластик	629050 629059 629812	538 x 275 x 4 мм 538 x 275 x 4 мм 470 x 300 x 15 мм
<b>FORMHAUS 45D</b> Разделочная доска Разделочная доска	стекло дерево	629036 629044	542 x 300 x 5 мм 540 x 240 x 25 мм
<b>FORMHAUS 80</b> Разделочная доска Разделочная доска	стекло дерево	629036 629044	542 x 300 x 5 мм 540 x 240 x 25 мм
<b>GENIUS 90C</b> Корзина Разделочная доска	хром дерево	629212 629211	400 x 380 x 165 мм 505 x 403 x 25 мм
<b>GRANDO 90</b> Разделочная доска	стекло	629028	422 x 353 x 4 мм
<b>HORIZONT40D Small</b> Разделочная доска	черное стекло	629076	394 x 318 x 4 мм
<b>HORIZONT 60D</b> Коландер Разделочная доска Разделочная доска Разделочная доска Разделочная доска	нержавеющая сталь черное стекло черное стекло белое стекло с зеленым декором белое стекло с зеленым декором	629051 629064 629075 629064/1 629075/1	394 x 146 x 105 мм 408 x 394 x 4 мм 537 x 394 x 4 мм 408 x 394 x 4 мм 537 x 394 x 4 мм

Модель Аксессуары	Материал	Артикул	Размеры
<b>HORIZONT 90</b> Коландер Разделочная доска Разделочная доска	нержавеющая сталь черное стекло белое стекло с зеленым декором	629051 629064 629064/1	394 x 146 x 105 мм 408 x 394 x 4 мм 408 x 394 x 4 мм
<b>LOTUS 90C</b> Коландер Корзина	нержавеющая сталь хром	629057 629196	365 x 263 x 112 мм 475 x 350 x 155 мм
<b>MANHATTAN 40D</b> Разделочная доска	дерево	629801	310 x 210 x 18 мм
<b>MANHATTAN 45D</b> Разделочная доска	дерево	629801	310 x 210 x 18 мм
<b>NEMO 50</b> Коландер Разделочная доска	нержавеющая сталь стекло	629017 629015	368 x 185 x 110 мм 383 x 255 x 4 мм
<b>NEMO 60</b> Коландер Разделочная доска	нержавеющая сталь стекло	629017 629015	368 x 185 x 110 мм 383 x 255 x 4 мм
<b>OPTIMA 45D</b> Разделочная доска Разделочная доска	стекло дерево	629036 629130	542 x 300 x 5 мм 540 x 240 x 25 мм
<b>OPTIMA 50D</b> Разделочная доска Разделочная доска	стекло дерево	629036 629130	542 x 300 x 5 мм 540 x 240 x 25 мм
<b>OPTIMA 60D Max</b> Разделочная доска Разделочная доска	стекло дерево	629036 629130	542 x 300 x 5 мм 540 x 240 x 25 мм
<b>PREPSTATION 120D</b> Поддон Gastronorm перфорированный большой Поддон Gastronorm Рамка-держатель поддонов Gastronorm Разделочная доска	нержавеющая сталь нержавеющая сталь нержавеющая сталь дерево	629063 629061 629136 629137	353 x 324 x 65 мм 130 x 324 x 65 мм 394 x 316 x 5 мм 394 x 394 x 16 мм
<b>PRIMUS 45D</b> Корзина Разделочная доска Разделочная доска	хром стекло дерево	629171 629036 629044	415 x 230 x 155 мм 542 x 300 x 5 мм 540 x 300 x 25 мм
<b>PRIMUS 80D</b> Корзина Разделочная доска Разделочная доска	хром стекло дерево	629171 629036 629044	415 x 230 x 155 мм 542 x 300 x 5 мм 540 x 300 x 25 мм
<b>SIGNUS 45D</b> Коландер Корзина Разделочная доска Разделочная доска	нержавеющая сталь хром черное стекло, серебристый декор белое стекло, декор	629043 629171 629046 629045	345 x 188 x 110 мм 415 x 230 x 155 мм 528 x 275 x 4 мм 528 x 275 x 4 мм
<b>SIGNUS 60D Large</b> Коландер Корзина Разделочная доска Разделочная доска	нержавеющая сталь хром черное стекло, серебристый декор белое стекло, декор	629043 629171 629046 629045	345 x 188 x 110 мм 415 x 230 x 155 мм 528 x 275 x 4 мм 528 x 275 x 4 мм
<b>SIGNUS 60D</b> Коландер Корзина Разделочная доска Разделочная доска	нержавеющая сталь хром черное стекло, серебристый декор белое стекло, декор	629043 629171 629046 629045	345 x 188 x 110 мм 415 x 230 x 155 мм 528 x 275 x 4 мм 528 x 275 x 4 мм

Модель Аксессуары	Материал	Артикул	Размеры
<b>SIGNUS 80D</b> Корзина Разделочная доска Разделочная доска	хром черное стекло, серебристый декор белое стекло, декор	629171 629046 629045	415 x 230 x 155 мм 528 x 275 x 4 мм 528 x 275 x 4 мм
<b>SIGNUS 90C</b> Коландер Разделочная доска Разделочная доска	нержавеющая сталь черное стекло, серебристый декор белое стекло, декор	629109 629046 629045	540 x 300 x 25 мм 528 x 275 x 4 мм 528 x 275 x 4 мм
<b>VERO 50</b> Коландер Разделочная доска Декоративная фурнитура	нержавеющая сталь стекло PVD, медь	629017 629015 629383COP	368 x 185 x 110 мм 383 x 255 x 4 мм
<b>TIA 60D Large</b> Набор емкостей Поддон Gastronorm перфорированный Поддон Gastronorm Рамка-держатель поддонов Gastronorm Разделочная доска Разделочная доска Разделочная доска	пластик нержавеющая сталь нержавеющая сталь нержавеющая сталь композит черное стекло, серебристый декор белое стекло, декор	629728 629060 629061 629727 629184 629050 629059	131 x 437 x 115 мм 130 x 324 x 65 мм 130 x 324 x 65 мм 126 x 438 x 5 мм 542 x 300 x 19,3 мм 538 x 275 x 4 мм 538 x 275 x 4 мм
<b>VERO 60</b> Коландер Разделочная доска Декоративная фурнитура	нержавеющая сталь стекло PVD, медь	629017 629015 629383COP	368 x 185 x 110 мм 383 x 255 x 4 мм
<b>WATERFALL 45D</b> Разделочная доска Разделочная доска	черное стекло, серебристый декор белое стекло, декор	629046 629045	528 x 275 x 4 мм 528 x 275 x 4 мм
<b>WATERFALL 60D</b> Коландер Коландер Разделочная доска Разделочная доска	пластик белый пластик зеленый черное стекло, серебристый декор белое стекло, декор	629049 629049G 629046 629045	230 x 230 x 118 мм 230 x 230 x 118 мм 528 x 275 x 4 мм 528 x 275 x 4 мм
<b>WEMBLEY 50D</b> Разделочная доска	дерево	629134	530 x 300 x 23 мм
<b>WEMBLEY 60D</b> Набор коландеров Набор коландеров Разделочная доска	пластик черный пластик белый дерево	629132S 629132W 629134	125 x 117 x 94; 318 x 132 x 97мм 125 x 117 x 94; 318 x 132 x 97мм 530 x 300 x 23 мм

## SCHOCK

Вся продукция SCHOCK, поставляемая на российский рынок, имеет необходимые сертификаты и другие документы, подтверждающие её качество и безопасность, в соответствии с законодательством Российской Федерации.

Все изображения, чертежи и тексты из этого каталога защищены по закону. Производитель оставляет за собой право усовершенствовать продукцию, изменяя внешний вид и технические размеры изделия. Возможны небольшие расхождения в цвете ввиду использования натуральных материалов.

По вопросам гарантийного и постгарантийного обслуживания обращаться по тел. +7(495)921-39-99.

