

Мы ценим Ваш выбор и желаем Вам приятного опыта использования наших продуктов. Пожалуйста, внимательно прочитайте Инструкцию перед монтажом изделия.

МОНТАЖ ИЗДЕЛИЯ:

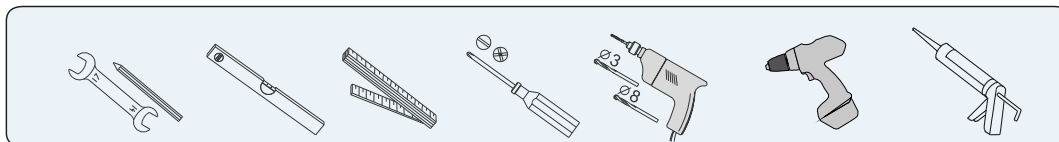
Пожалуйста, проверьте поддон на повреждения при транспортировке и комплектности перед установкой. Жалобы, сделанные после установки изделия, не будут приняты. Перед установкой изделия внимательно ознакомьтесь с данной инструкцией, чтобы обеспечить безопасное и правильное использование.

ЭКСПЛУАТАЦИЯ ИЗДЕЛИЯ:

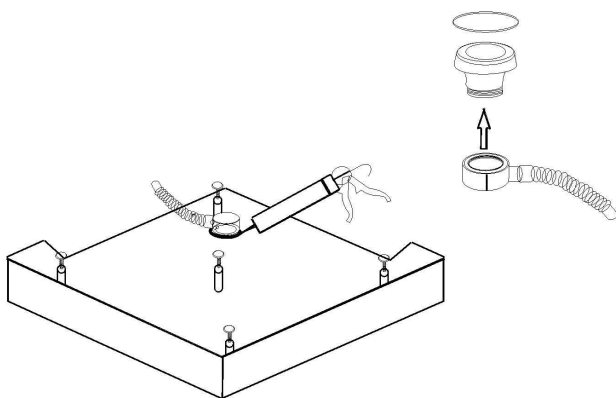
- Максимально допустимая нагрузка на поддон при эксплуатации не должна превышать 150 кг
- Эксплуатацию установленного поддона производите при температуре окружающего воздуха не ниже 18°C
- Максимальная температура воды при воздействии на поддон не должна превышать 50°C
- Избегайте удары и не роняйте твёрдые и тяжёлые предметы на поверхность поддона.

УХОД ЗА ИЗДЕЛИЕМ: Не использовать абразивные чистящие вещества, которые могут образовывать царапины поверхность не должна подвергаться воздействию: кислот, аммиака, едких веществ (например, средств для чистки унитаза, концентрированного спирта, сильно красящих веществ и т.п.)

ВНИМАНИЕ: Производитель оставляет за собой право изменять технические характеристики и цветовую гамму изделия.
www.rgw-magazin.ru

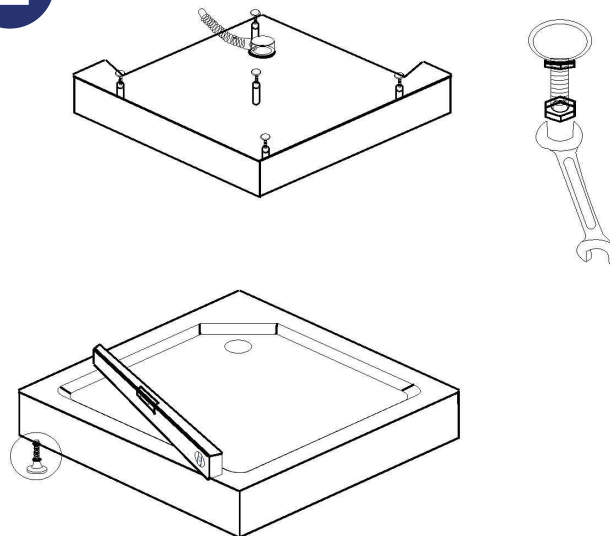


1



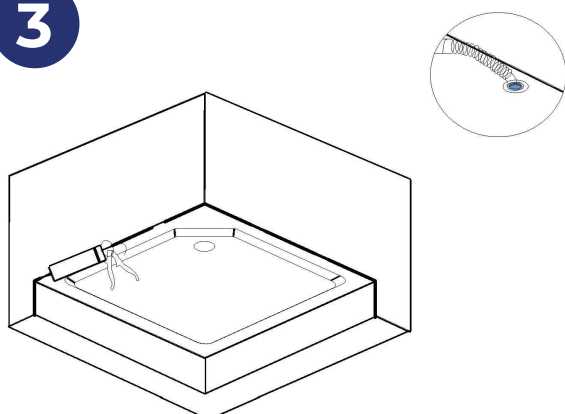
Установите сифон
(гофрированная труба в комплект не входит)

2



Используйте уровень, чтобы убедиться, что стороны душевого поддона находится на одном уровне (при необходимости отрегулируйте высоту поддона ножками).

3



- Установите поддон в угол.
- Подсоедините отводы к сливной трубе.
- Края борта на стыке со стеной промазать силиконовым сантехническим герметиком
- После установки поддона необходимо дать возможность герметику застыть в течении 24 часов. После этого включить воду для проверки герметичности. В случае обнаружения протечек обработать места стыка герметиком еще раз.