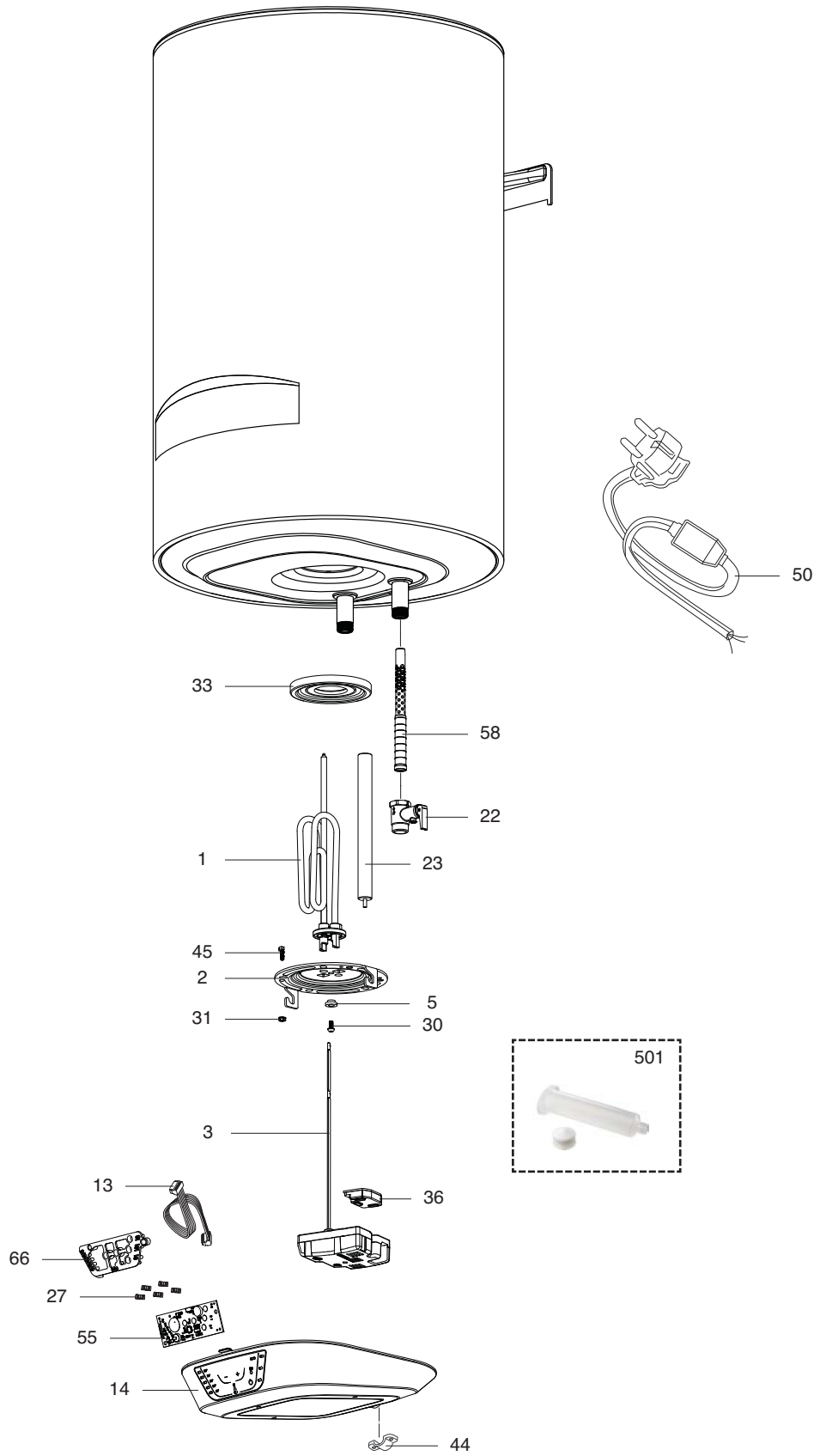


ВЗРЫВНОЙ ЧЕРТЕЖ
НАКОПИТ. ЭЛ. ВОДОНАГРЕВАТЕЛИ
Модель
PRO1 ECO INOX ABS PW

R8218247-01 - 17/10/2018

1	3700550	PRO1 ECO INOX ABS PW 30 V SLIM водонагр	10-2018	-
2	3700551	PRO1 ECO INOX ABS PW 50 V SLIM водонагр	10-2018	-
3	3700547	PRO1 ECO INOX ABS PW 50 V водонагревател	10-2018	-
4	3700552	PRO1 ECO INOX ABS PW 65 V SLIM водонагр	10-2018	-
5	3700553	PRO1 ECO INOX ABS PW 80 V SLIM водонагр	10-2018	-
6	3700548	PRO1 ECO INOX ABS PW 80 V водонагревател	10-2018	-
7	3700549	PRO1 ECO INOX ABS PW 100 V водонагревате	10-2018	-

№п/п	Код продукта	Модель	Начало	Конец
------	--------------	--------	--------	-------



№	Наименование	Код	Прим.	ПРО1 ECO INOX ABS PW																	
				1	2	3	4	5	6	7	8	9	10	11	12	13	14	15	16	17	18
0001	НАГРЕВАТЕЛЬНЫЙ ЭЛЕМЕНТ 2500W 220-240V	65112788		●	●	●	●	●	●	●											
0002	ФЛАНЕЦ НА 5 БОЛТАХ	65180348		●	●	●	●	●	●	●											
0003	ЭЛЕКТРОННЫЙ ТЕРМОСТАТ	65118173		●	●	●	●	●	●	●											
0005	ШАЙБА ПЛАСТИКОВАЯ	65180158		●	●	●	●	●	●	●											
0013	КАБЕЛЬ ДИСПЛЕЯ	65115286		●	●	●	●	●	●	●											
0014	КРЫШКА ПЛАСТИКОВАЯ	65180336		●	●		●	●													
	КРЫШКА ПЛАСТИКОВАЯ	65180340				●				●											
0022	ПРЕДОХРАНИТЕЛЬНЫЙ КЛАПАН (1/2" 8,5 БАР)	571730		●	●	●	●	●	●	●											
0023	МАГНИЕВЫЙ АНОД D:21,3 L:180 M5	65180015		●	●	●	●	●	●	●											
0027	ПРУЖИНА	65117744		●	●	●	●	●	●	●											
0030	ВИНТ М6Х12	993000		●	●	●	●	●	●	●											
0031	ГАЙКА М6	994140		●	●	●	●	●	●	●											
0033	ПРОКЛАДКА ФЛАНЦА	65111788		●	●	●	●	●	●	●											
0036	ПЛАТА T-FLEX	65118083		●	●	●	●	●	●	●											
0044	ЗАЖИМ ДЛЯ КАБЕЛЯ	993154		●	●	●	●	●	●	●											
0045	ВИНТ М6Х20	65151225		●	●	●	●	●	●	●											
0050	КАБЕЛЬ ПИТАНИЯ С УЗО (16А 1,0м)	65150965		●	●	●	●	●	●	●											
0055	ПЛАТА ДИСПЛЕЯ	65118209		●																	
	ПЛАТА ДИСПЛЕЯ	65118210			●	●	●	●	●	●											
0058	РАССЕКATEЛЬ ВОДЫ (1/2" Н=70)	65117462				●			●	●											
	РАССЕКATEЛЬ ВОДЫ (1/2" Н=80)	65117773		●	●		●	●													
0066	СВЕТОПРОВОДЯЩАЯ ПЛАСТИНА	65117743		●	●	●	●	●	●	●											
0500	ПРИНАДЛЕЖНОСТИ																				
0501	ТЕРМОПАСТА	65118088		●	●	●	●	●	●	●											



ПЕРЕЧЕНЬ СОКРАЩЕНИЙ

HW	: Горячая вода
CW	: Холодная вода
C	: Керамический нагрев. элемент (стандартный нагрев)
Ca	: Керамический нагрев. элемент (ускоренный нагрев)
TP	: Погружной нагрев. элемент
1F	: С фитингами
2F	: Без фитингов
3F	: С фитингами и другими соединительными элементами
AMI	: С смесительным клапаном
SMI	: Без смесительного клапана
PUISS	: Мощность
PN	: Оборудование стандартного давления
LP	: Оборудование низкого давления
PV	: Оборудование с переменной мощностью
PF	: Оборудование с постоянной мощностью

ИДЕНТИФИКАЦИОННАЯ ТАБЛИЧКА

СЕРИЙНЫЙ НОМЕР

6 СИМВОЛОВ : 03 09 08
 Год производства _____ День производства
 _____ Месяц производства

9 СИМВОЛОВ : 5 9 12 0606
 Год производства _____ Порядковый номер
 _____ Месяц производства

14 СИМВОЛОВ :
 SI-V-0B0 45 07 0001
 _____ Порядковый номер
 _____ Год производства : _____
 _____ Месяц производства :> 25 → Январь 43 → Июль 6 → 2004
 13 → Февраль 29 → Август 7 → 2005
 32 → Март 40 → Сентябрь 8 → 2006
 35 → Апрель 38 → Октябрь И Т.Д.
 39 → Май 51 → Ноябрь
 45 → Июнь 12 → Декабрь

15 СИМВОЛОВ : 02 11 00001 007843
 Год производства _____ Код продукта
 _____ Месяц производства _____ Порядковый номер

21 СИМВОЛ : 3200050 XX 08115 0000001
 Код продукта _____ Порядковый номер
 _____ Год (08) / День (115)

22 СИМВОЛА : 3200050 XX 070115 0000001
 Код продукта _____ Порядковый номер
 _____ Год (07) / Месяц (01) / День (15)

Приведенная выше информация носит ознакомительный характер и актуальна на момент создания документа. Производитель оставляет за собой право вносить любые изменения в конструкцию, дизайн, комплектацию и иные характеристики изделия без предварительного уведомления.

Достоверную информацию уточняйте на santehnica.ru.