

# ВЗРЫВНОЙ ЧЕРТЕЖ

## НАКОПИТ. ЭЛ. ВОДОНАГРЕВАТЕЛИ

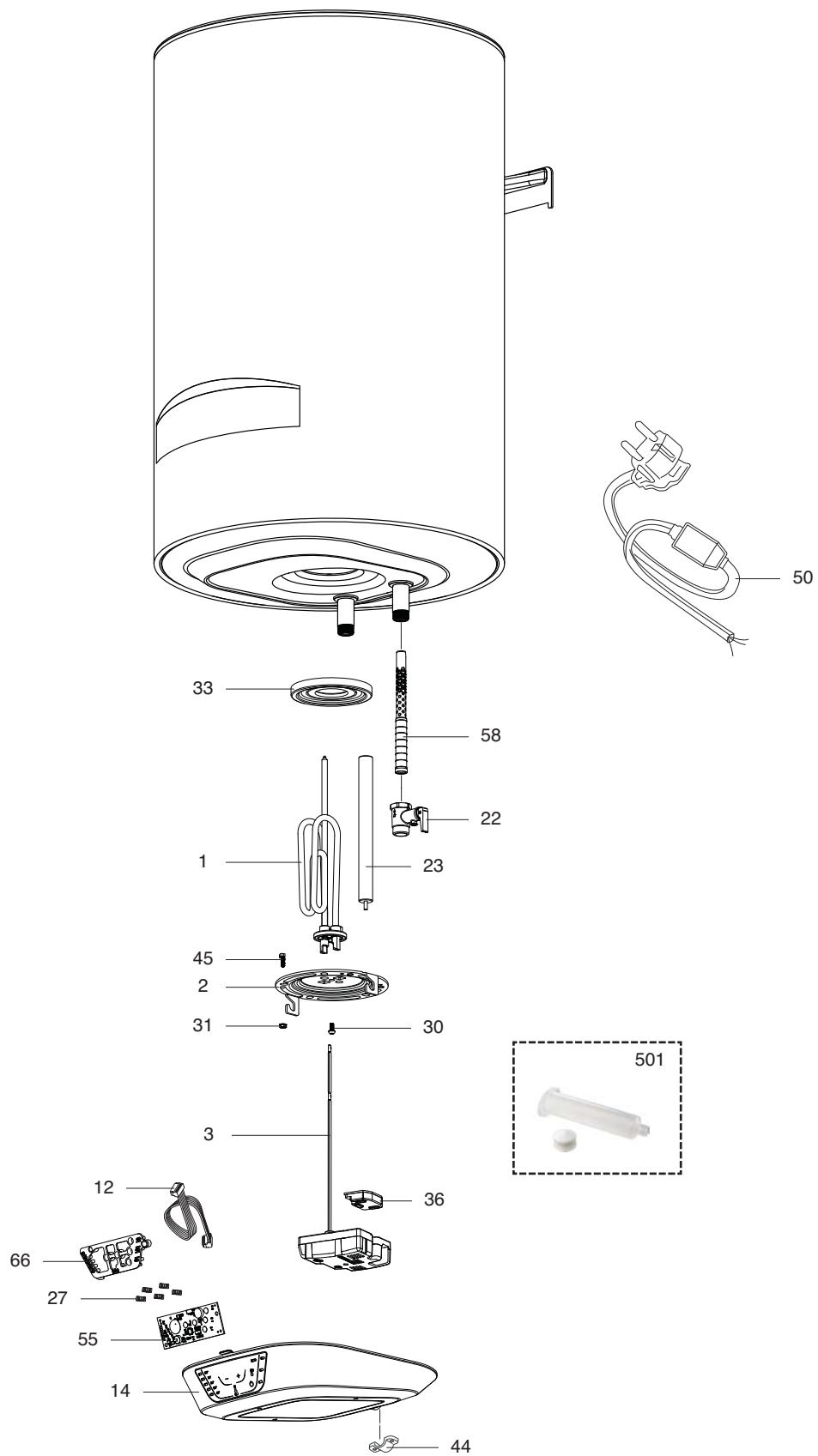
Модель

### PRO1/BLU1 ECO ABS PW

R8218230-01 - 03/10/2018

1	3700543	PRO1 ECO ABS PW 30 V SLIM водонагреватель	10-2018	-
2	3700554	BLU1 ECO ABS PW 30 V SLIM водонагреватель	10-2018	-
3	3700544	PRO1 ECO ABS PW 50 V SLIM водонагреватель	10-2018	-
4	3700555	BLU1 ECO ABS PW 50 V SLIM водонагреватель	10-2018	-
5	3700558	BLU1 ECO ABS PW 50 V водонагреватель	10-2018	-
6	3700545	PRO1 ECO ABS PW 65 V SLIM водонагреватель	10-2018	-
7	3700556	BLU1 ECO ABS PW 65 V SLIM водонагреватель	10-2018	-
8	3700546	PRO1 ECO ABS PW 80 V SLIM водонагреватель	10-2018	-
9	3700557	BLU1 ECO ABS PW 80 V SLIM водонагреватель	10-2018	-
10	3700559	BLU1 ECO ABS PW 80 V водонагреватель	10-2018	-
11	3700560	BLU1 ECO ABS PW 100 V водонагреватель	10-2018	-
12	3700541	PRO1 ECO ABS PW 120 V водонагреватель	10-2018	-
13	3700542	PRO1 ECO ABS PW 150 V водонагреватель	10-2018	-

№п/п	Код продукта	Модель	Начало	Конец
------	--------------	--------	--------	-------



№	Наименование	Код	Прим.	<div style="display: flex; justify-content: space-between; font-size: 8px; text-align: center;"> <span>PRO1 ECO 30 V SLIM</span> <span>BLU1 ECO 30 V SLIM</span> <span>PRO1 ECO 50 V SLIM</span> <span>BLU1 ECO 50 V SLIM</span> <span>PRO1 ECO 85 V SLIM</span> <span>BLU1 ECO 85 V SLIM</span> <span>PRO1 ECO 100 V</span> <span>PRO1 ECO 120 V</span> <span>PRO1 ECO 150 V</span> </div>																		C	По
				1	2	3	4	5	6	7	8	9	10	11	12	13	14	15	16	17	18		
0001	НАГРЕВАТЕЛЬНЫЙ ЭЛЕМЕНТ 2500W 220-240V	65112788		●	●	●	●	●	●	●	●	●	●	●	●	●	●	●	●				
0002	ФЛАНЕЦ НА 5 БОЛТАХ	65180337		●	●	●	●	●	●	●	●	●	●	●	●	●	●	●	●				
0003	ЭЛЕКТРОННЫЙ ТЕРМОСТАТ	65118173		●	●	●	●	●	●	●	●	●	●	●	●	●	●	●	●				
0012	КАБЕЛЬ ДИСПЛЕЯ	65115286		●	●	●	●	●	●	●	●	●	●	●	●	●	●	●	●				
0014	КРЫШКА ПЛАСТИКОВАЯ	65180336		●		●			●		●												
	КРЫШКА ПЛАСТИКОВАЯ	65180338			●		●			●			●										
	КРЫШКА ПЛАСТИКОВАЯ	65180339						●					●		●								
	КРЫШКА ПЛАСТИКОВАЯ	65180340														●	●						
0022	ПРЕДОХРАНИТЕЛЬНЫЙ КЛАПАН (1/2" 8,5 БАР)	571730		●	●	●	●	●	●	●	●	●	●	●	●	●	●	●	●				
0023	МАГНИЕВЫЙ АНОД D:25,5 L:230 M5-M8	993014-01						●							●	●	●	●					
	МАГНИЕВЫЙ АНОД D:21,3 L:180 M5	65180015		●	●	●	●		●	●	●	●											
0027	ПРУЖИНА	65117744		●	●	●	●	●	●	●	●	●	●	●	●	●	●	●	●				
0030	ВИНТ М6Х12	993000		●	●	●	●	●	●	●	●	●	●	●	●	●	●	●	●				
0031	ГАЙКА М6	994140		●	●	●	●	●	●	●	●	●	●	●	●	●	●	●	●				
0033	ПРОКЛАДКА ФЛАНЦА	65111788		●	●	●	●	●	●	●	●	●	●	●	●	●	●	●	●				
0036	ПЛАТА T-FLEX	65118083		●	●	●	●	●	●	●	●	●	●	●	●	●	●	●	●				
0044	ЗАЖИМ ДЛЯ КАБЕЛЯ	993154		●	●	●	●	●	●	●	●	●	●	●	●	●	●	●	●				
0045	ВИНТ М6Х20	65151225-FA		●	●	●	●	●	●	●	●	●	●	●	●	●	●	●	●				
0050	КАБЕЛЬ ПИТАНИЯ С УЗО (16А 1,0м)	65150965		●	●	●	●	●	●	●	●	●	●	●	●	●	●	●	●				
0055	ПЛАТА ДИСПЛЕЯ	65118209		●	●																		
	ПЛАТА ДИСПЛЕЯ	65118210				●	●	●	●	●	●	●	●	●	●	●	●	●	●				
	ПЛАТА ДИСПЛЕЯ	65118211																	●	●			
0058	РАССЕКАТЕЛЬ ВОДЫ (1/2" H=70)	65117462						●						●	●	●	●	●					
	РАССЕКАТЕЛЬ ВОДЫ (1/2" H=80)	65117773		●	●	●	●	●	●	●	●	●	●	●	●	●	●	●	●				
0066	СВЕТОПРОВОДЯЩАЯ ПЛАСТИНА	65117743		●	●	●	●	●	●	●	●	●	●	●	●	●	●	●	●				
<b>0500</b>	<b>ПРИНАДЛЕЖНОСТИ</b>																						
0501	ТЕРМОПАСТА	65118088		●	●	●	●	●	●	●	●	●	●	●	●	●	●	●	●				



Достоверную информацию уточняйте на [santehnica.ru](http://santehnica.ru).