



Инструкция по подключению  
к электросети проточного  
водонагревателя

NPX 8 Aquatronic DIGITAL PRO

Напряжение питания **380~50 В~Гц**

3х фазное питание

Для подключения используются только  
2 фазы и заземление

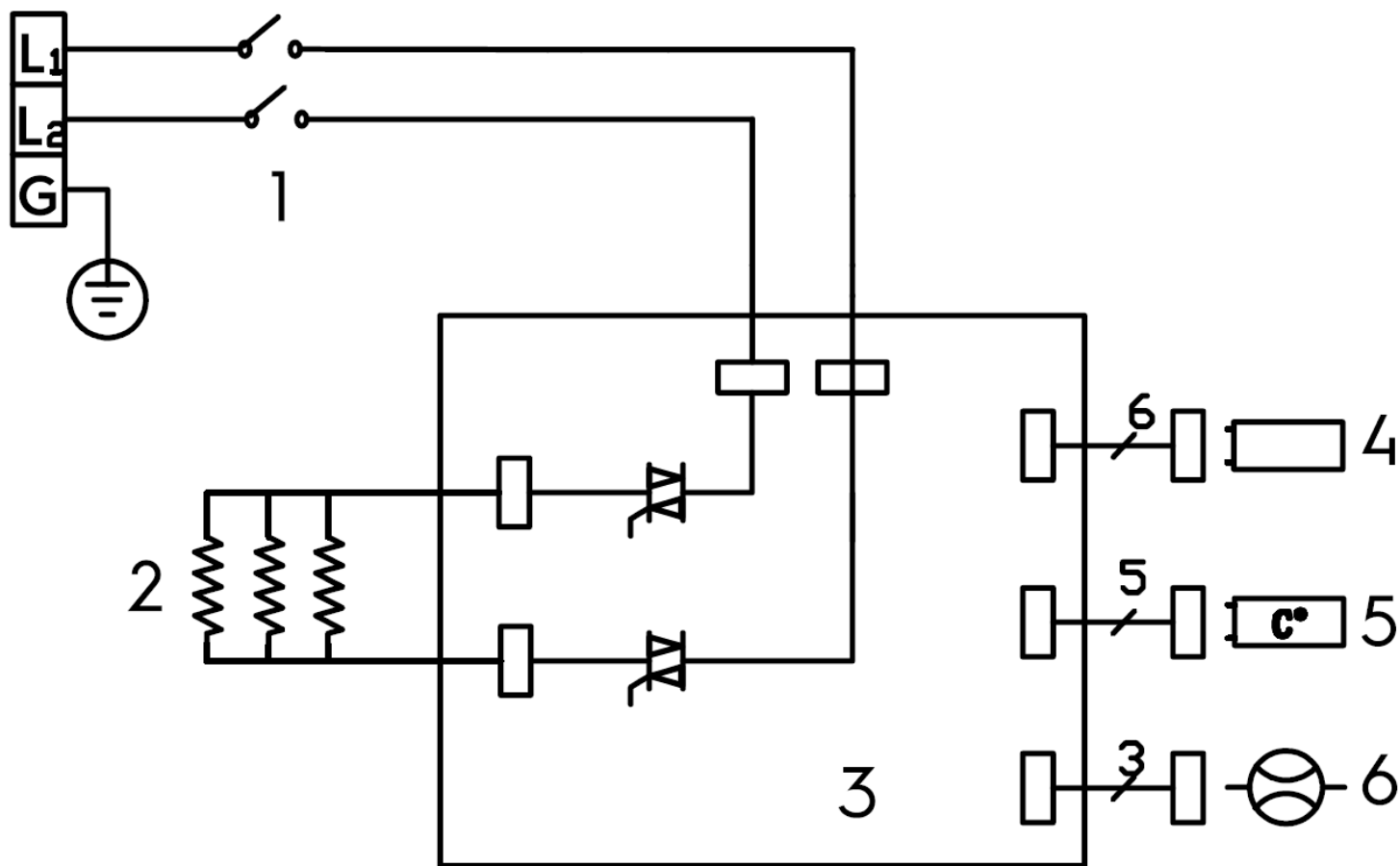


**ВАЖНО!**

Перед подключением необходимо ознакомиться с инструкцией по эксплуатации\*

\* Входит в комплектацию к каждому прибору

## Схема подключения к электросети



1 Термостат

2 Нагревательный элемент

3 Электронный блок

4 Блок дисплея

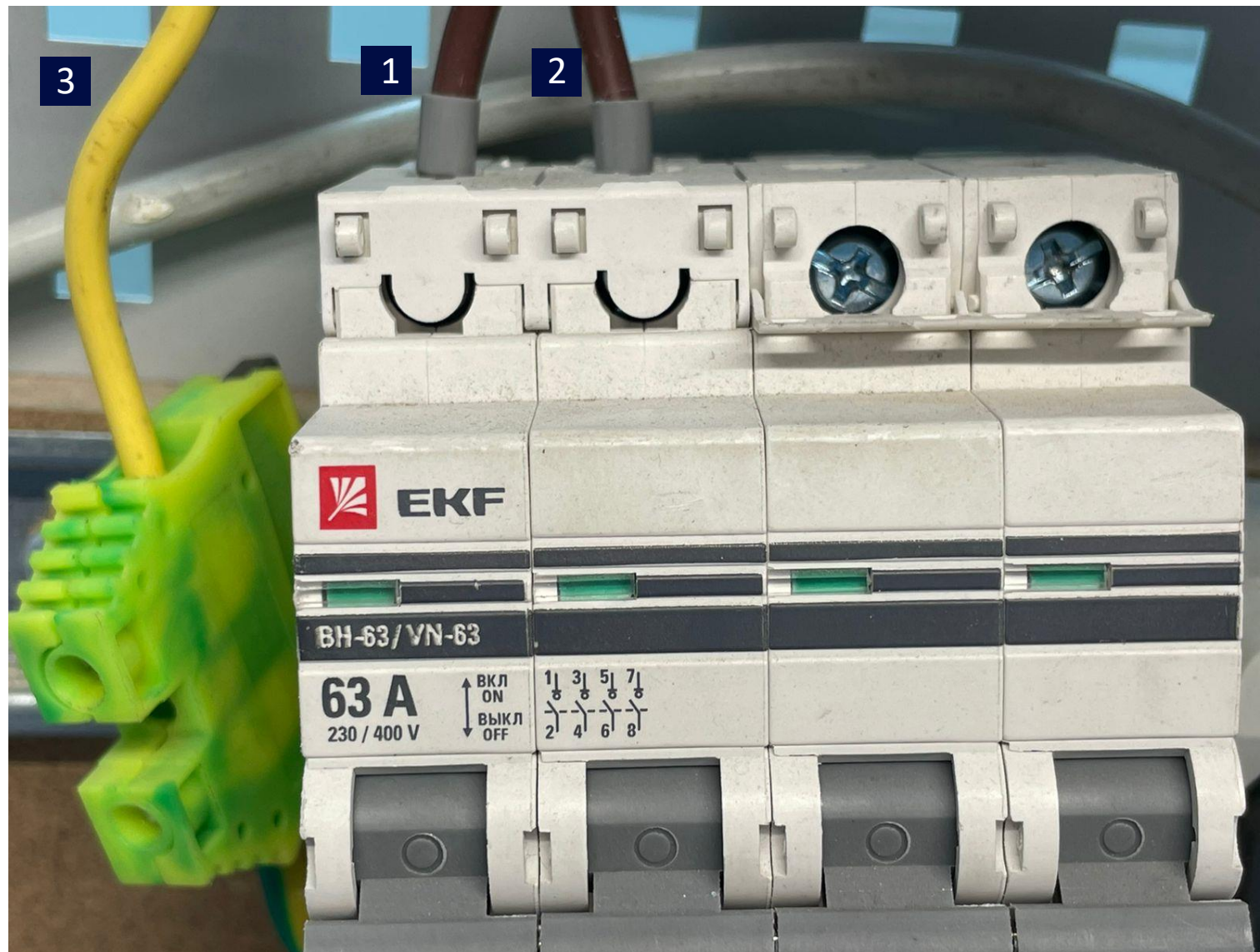
5 Сенсор температуры

6 Сенсор потока

## ВАЖНО!

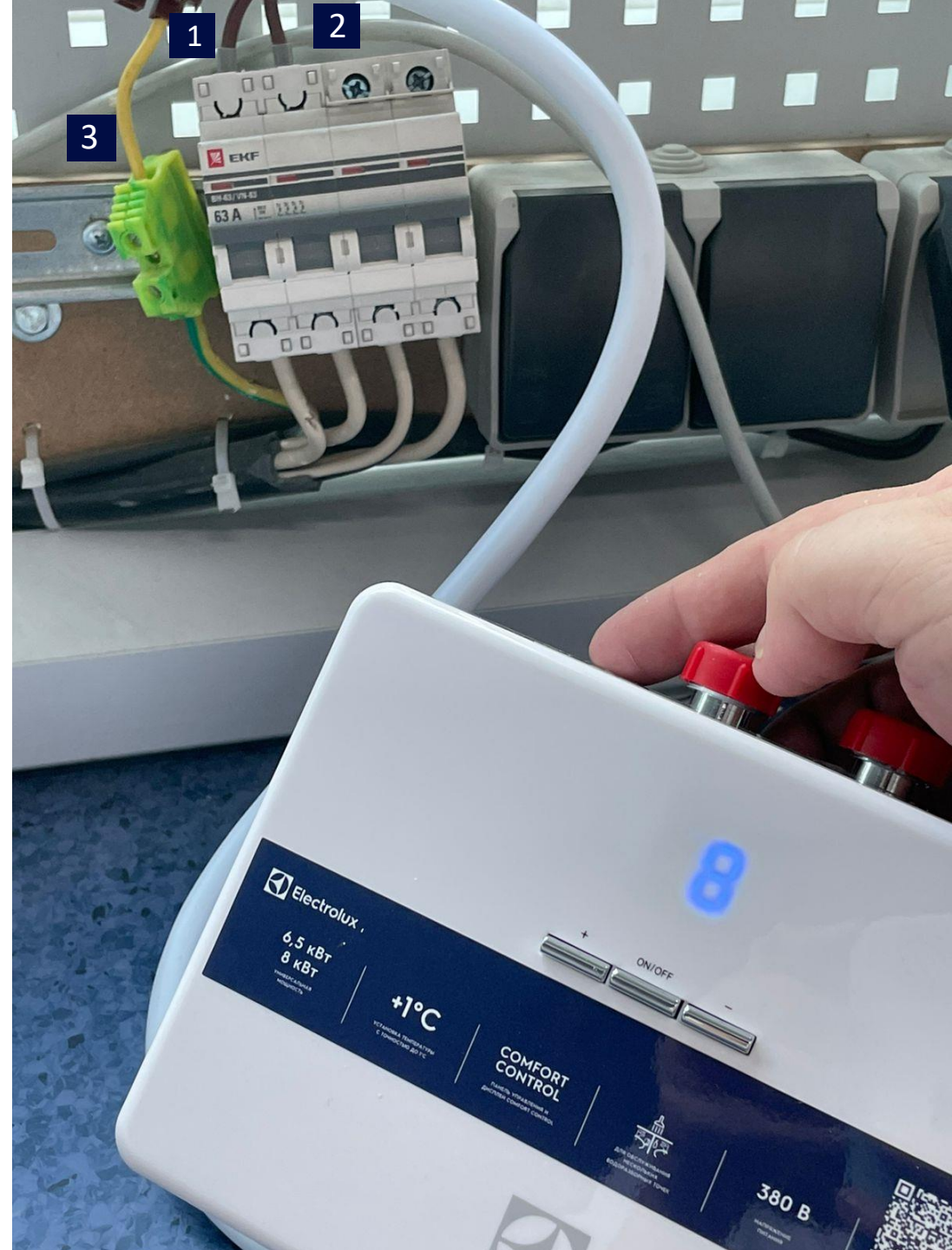
На желто-зеленый провод (заземление) подключать в нулевой проводник нельзя!

Заземление подключается только к контуру заземления, это защитит от поражения электрическим током.



Общее фото подключения для информативности

Прибор  
подключен,  
работает!



Достоверную информацию уточняйте на [santehnica.ru](http://santehnica.ru).