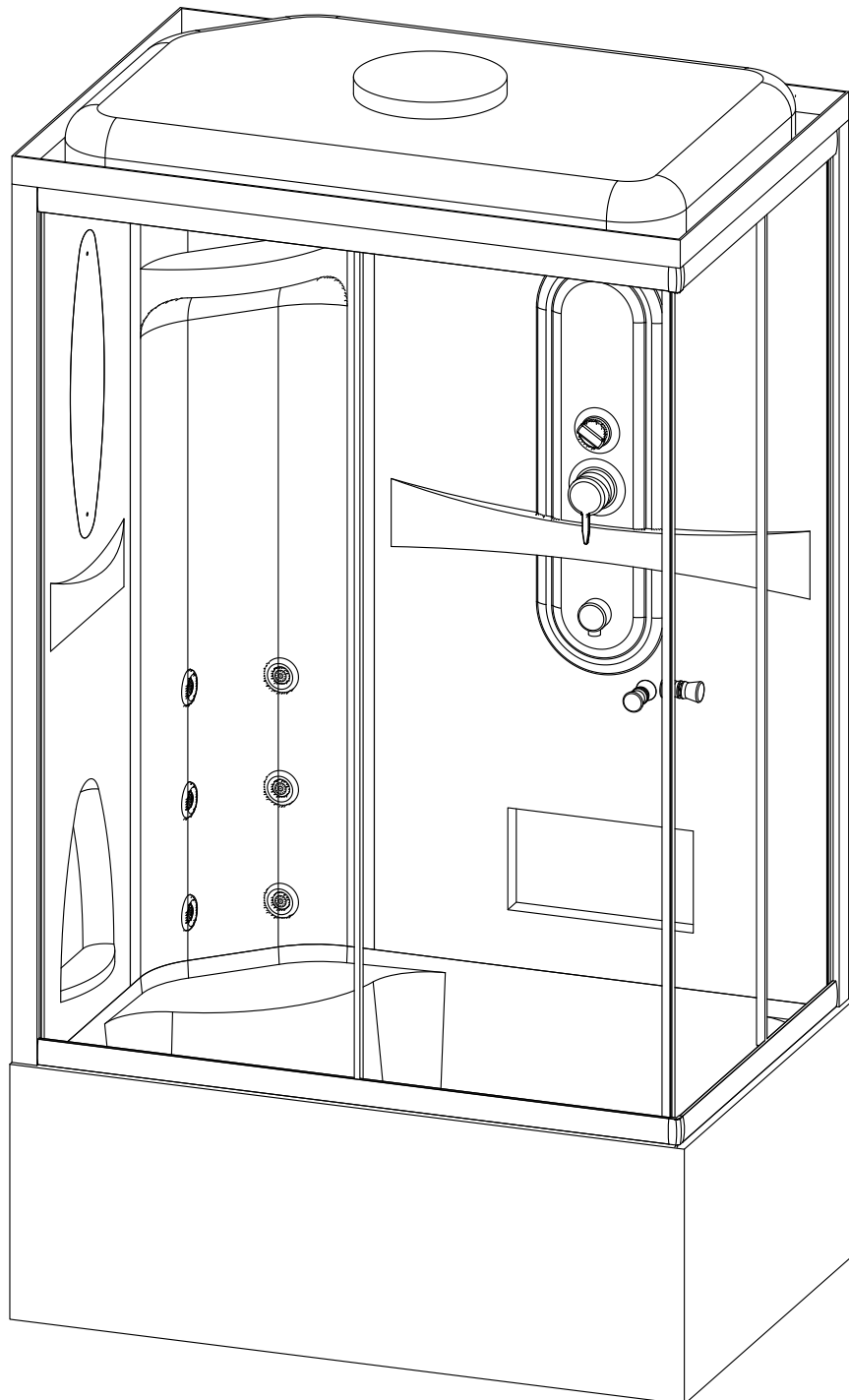
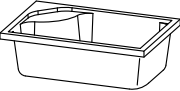

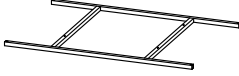
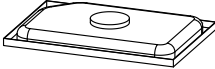
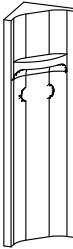
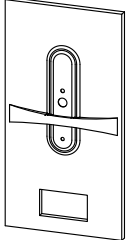

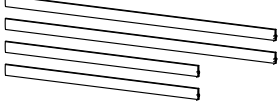
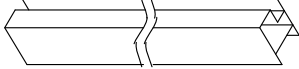
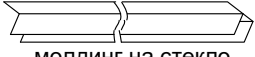







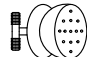


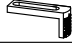


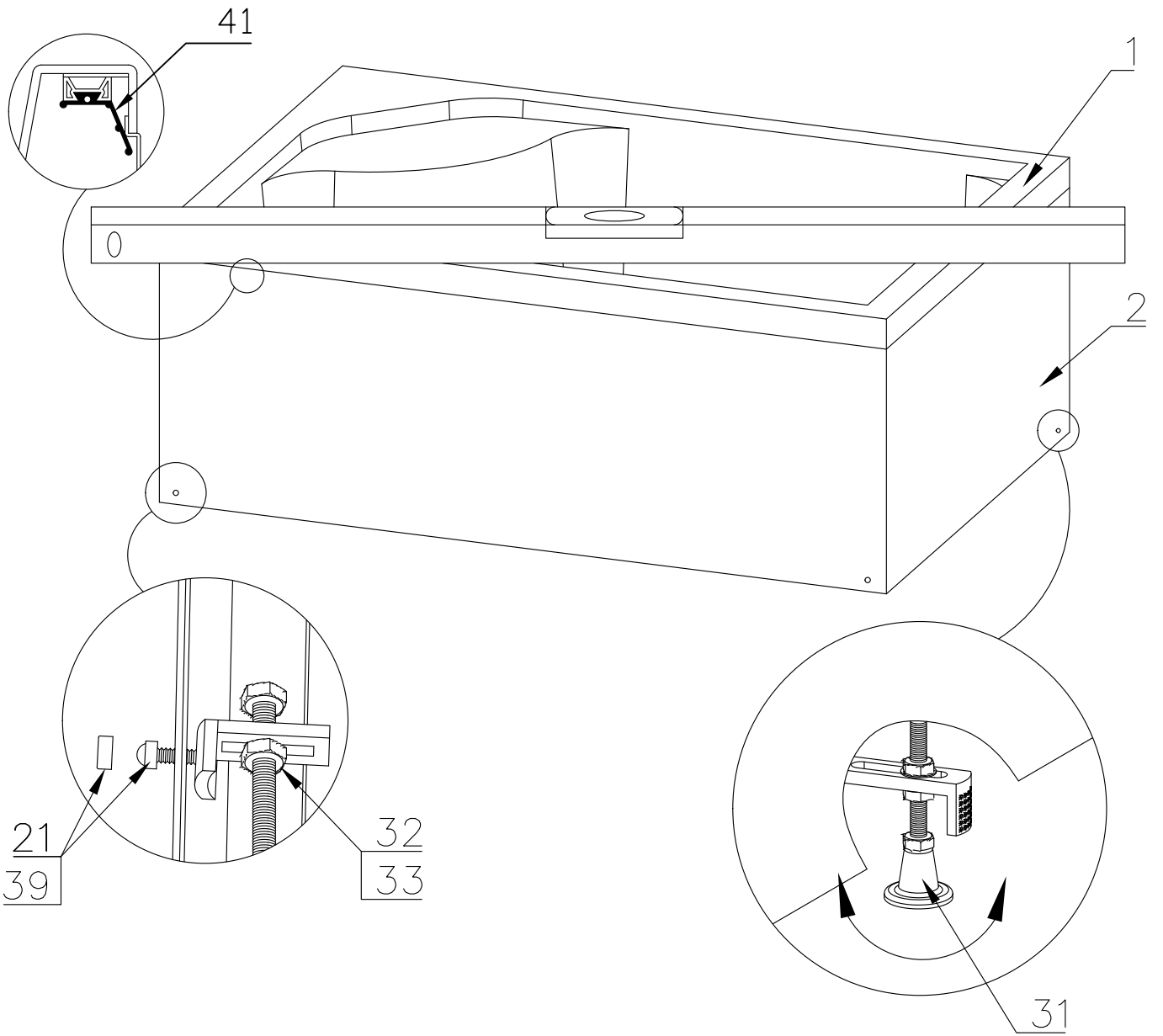
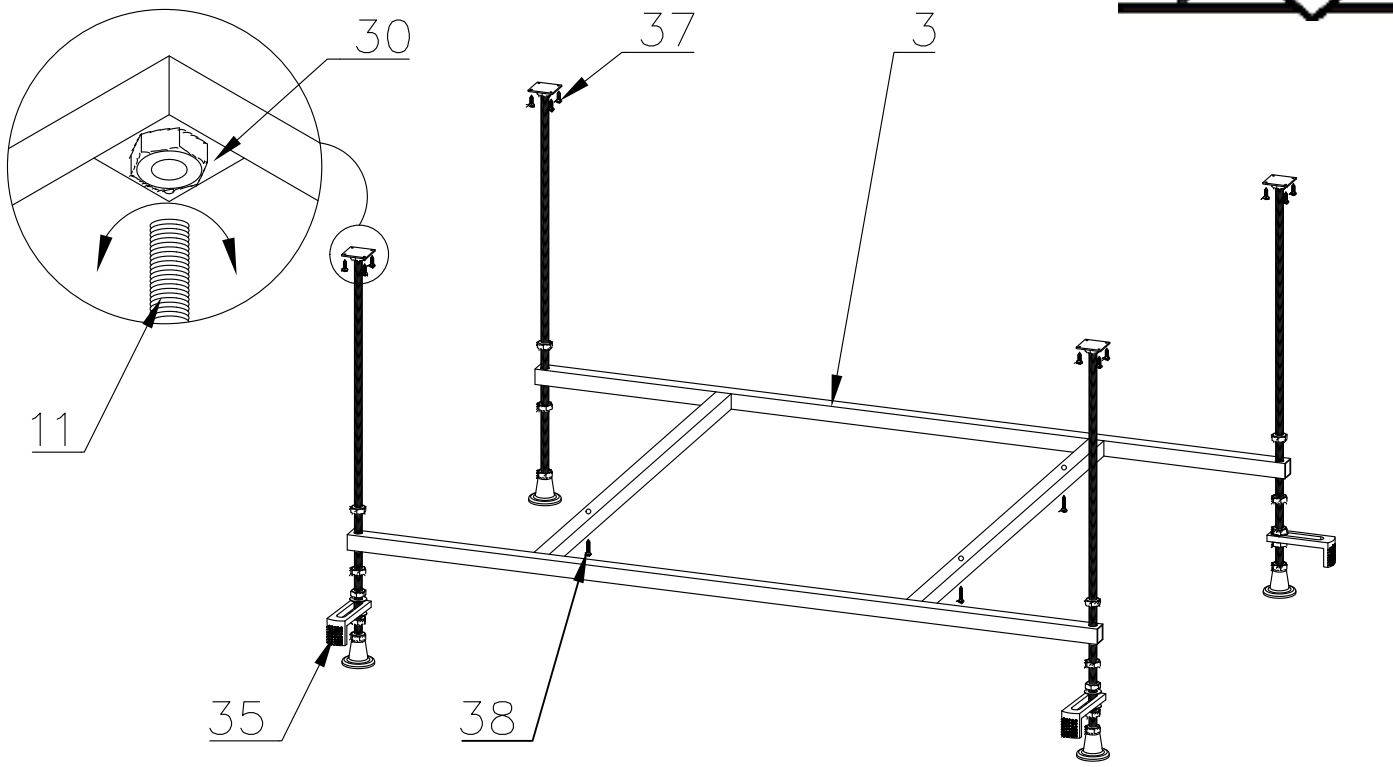


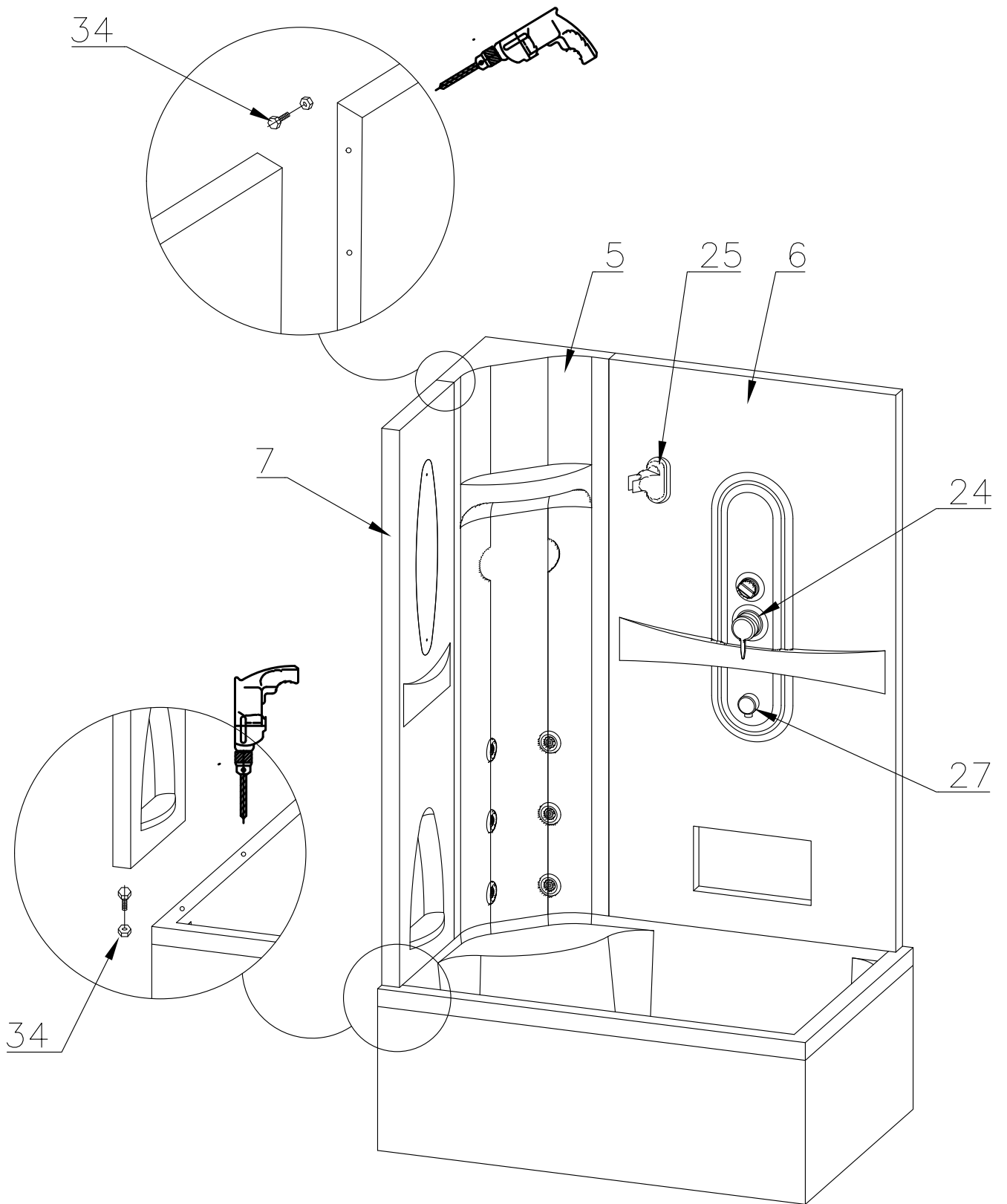
# Инструкция по сборке душевого бокса 8120 ВР 2

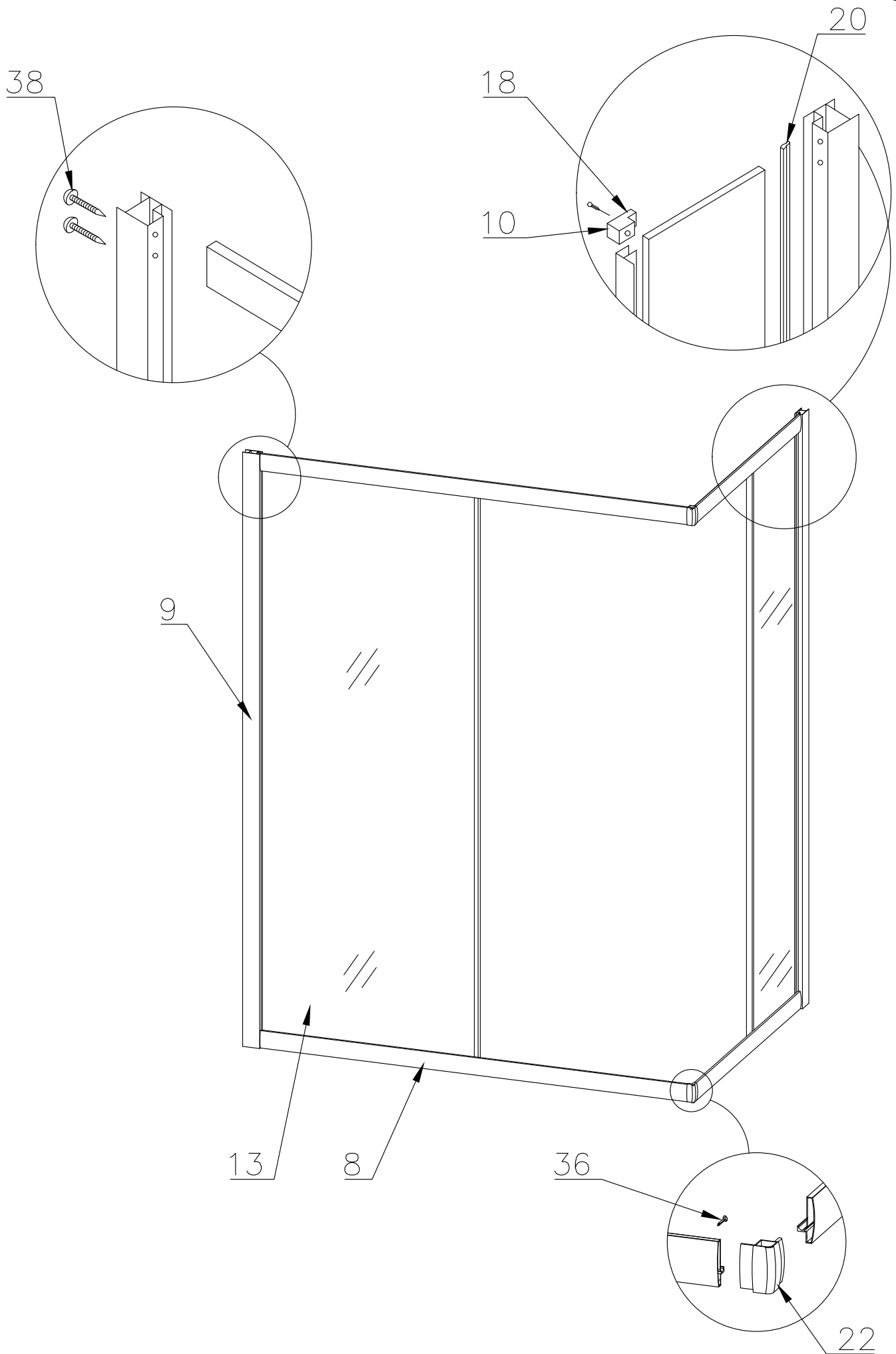


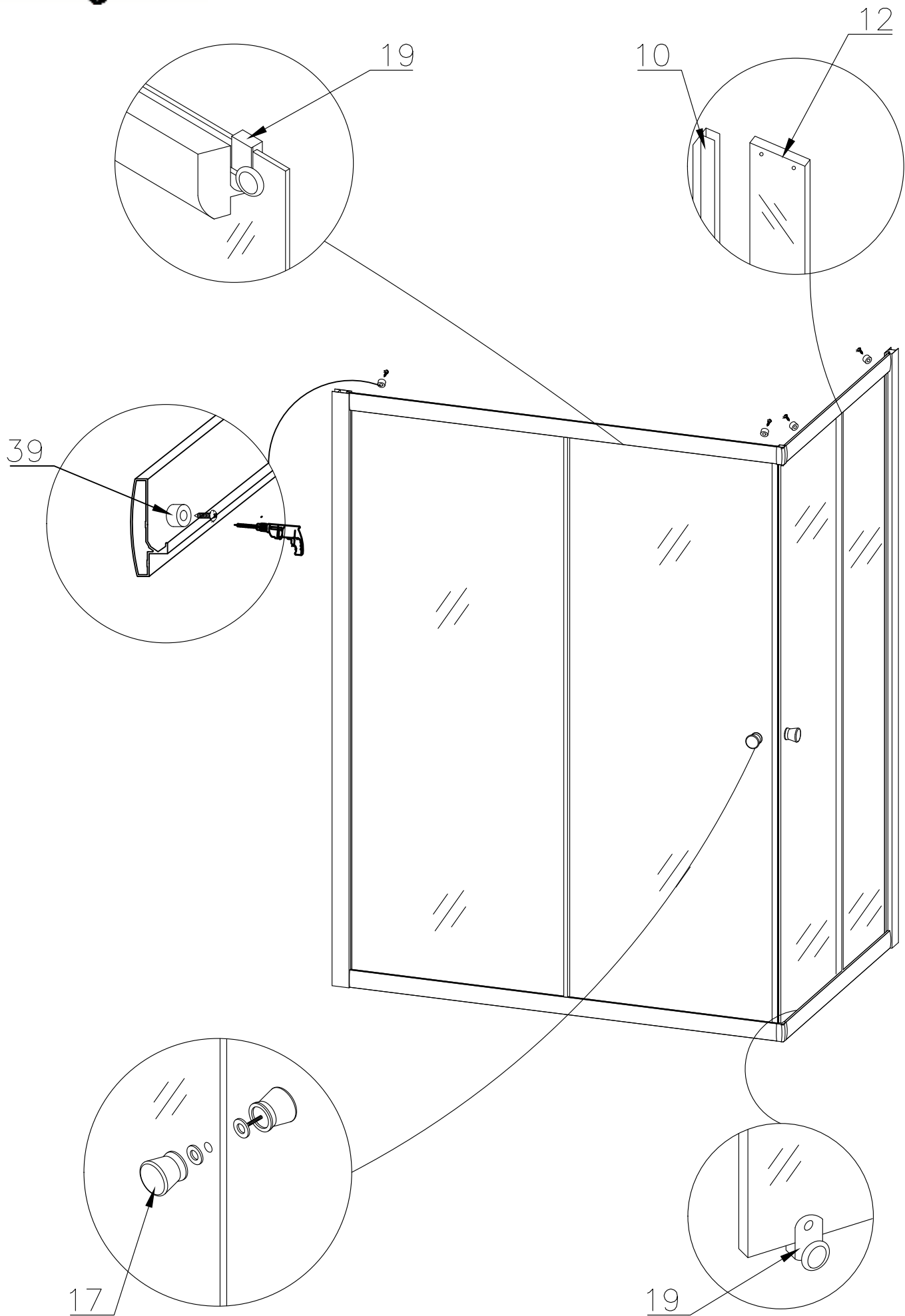
№	рисунок	КОЛИЧЕСТВО
1	 поддон	1 шт
2	 панель поддона	1 шт
3	 каркас	1 шт
4	 крыша	1 шт
5	 панель центральная	1 шт
6	 стенка под кран	1 шт
7	 стенка под зеркало	1 шт
8	 профили горизонтальные	1 КОМПЛ
9	 профиль вертикальный	2 шт
10	 молдинг на стекло	4 шт
11	 шпилька M12 42см	4 шт
12	 стекло подвижное	2 шт
13	 стекло фиксированное	2 шт

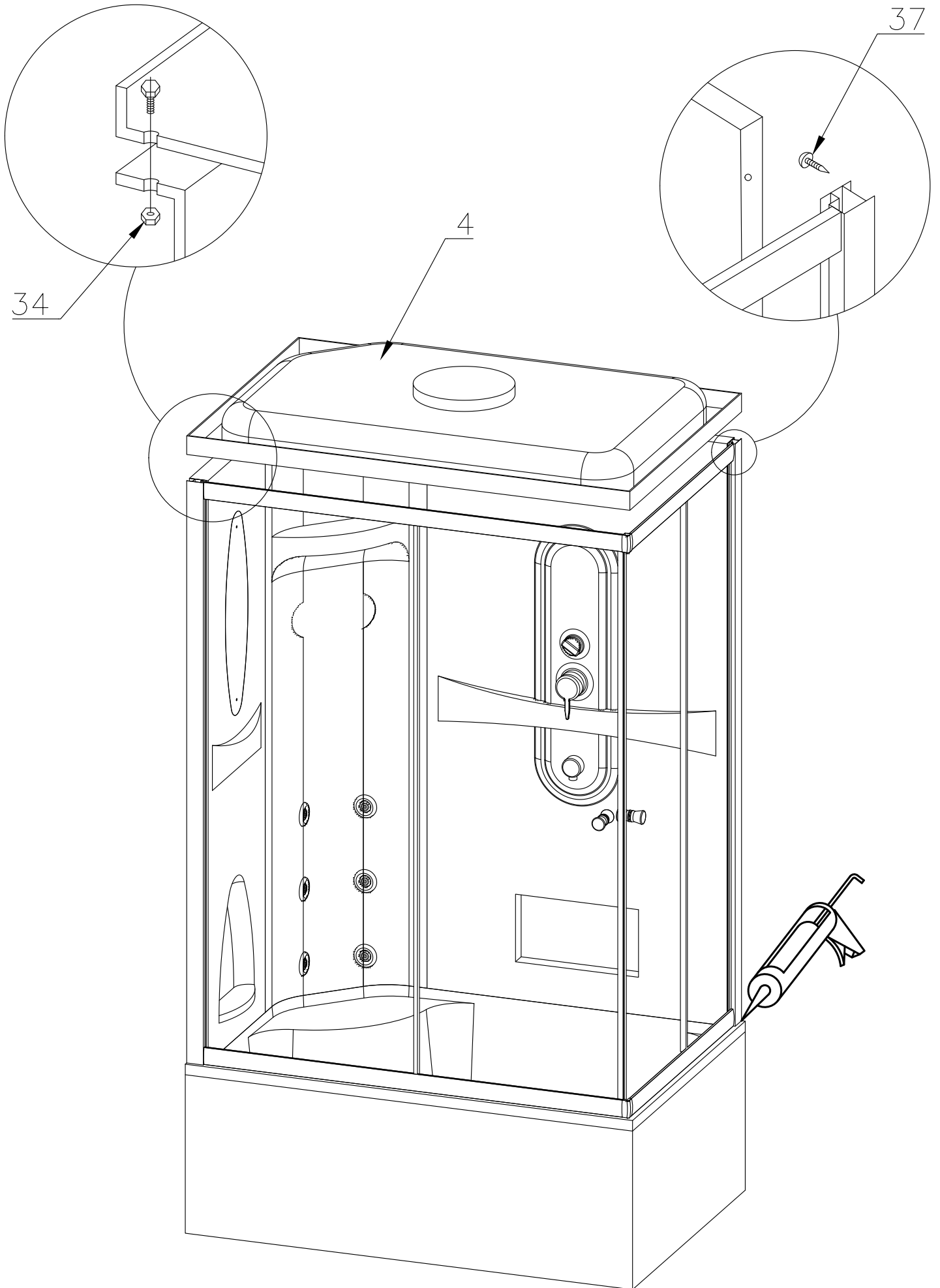
№	рисунок	КОЛИЧЕСТВО
14	 лейка душевая	1 шт
15	 шланг душевой лейки	1 шт
16	 душ тропический	1 шт
17	 ручка	2 шт
18	 крепление стекла 3*12	4 шт
19	 ролик	8 шт
20	 уплотнитель стекла	1 шт
21	 заглушка декоративная	4 шт
22	 соединительный уголок профилей	2 шт
23	 уплотнитель магнитный	1 шт
24	 смеситель	1 шт
25	 держатель душевой лейки	1 шт
26	<b>сифон</b>	1 шт
27	 уголок для душевой лейки	1 шт
28	 штуцер для шланга ПВХ	2 шт
29	 форсунка	6 шт ОПЦИЯ
30	 пластина опорная	4 шт
31	 ножка	4 шт
32	 шайба M12	6 шт
33	 гайка M12	18 шт
34	 винт M4	24 шт
35	 уголок крепления панели	4 шт
36	 саморез 3.2x6	4 шт
37	 саморез 3.2x12	26 шт
38	 саморез 3.2x41	11 шт
39	 ограничитель открытия дверей 3*9	8 шт
40	<b>ХОМУТ</b>	8/16 шт
41	 прижим панели	4 шт

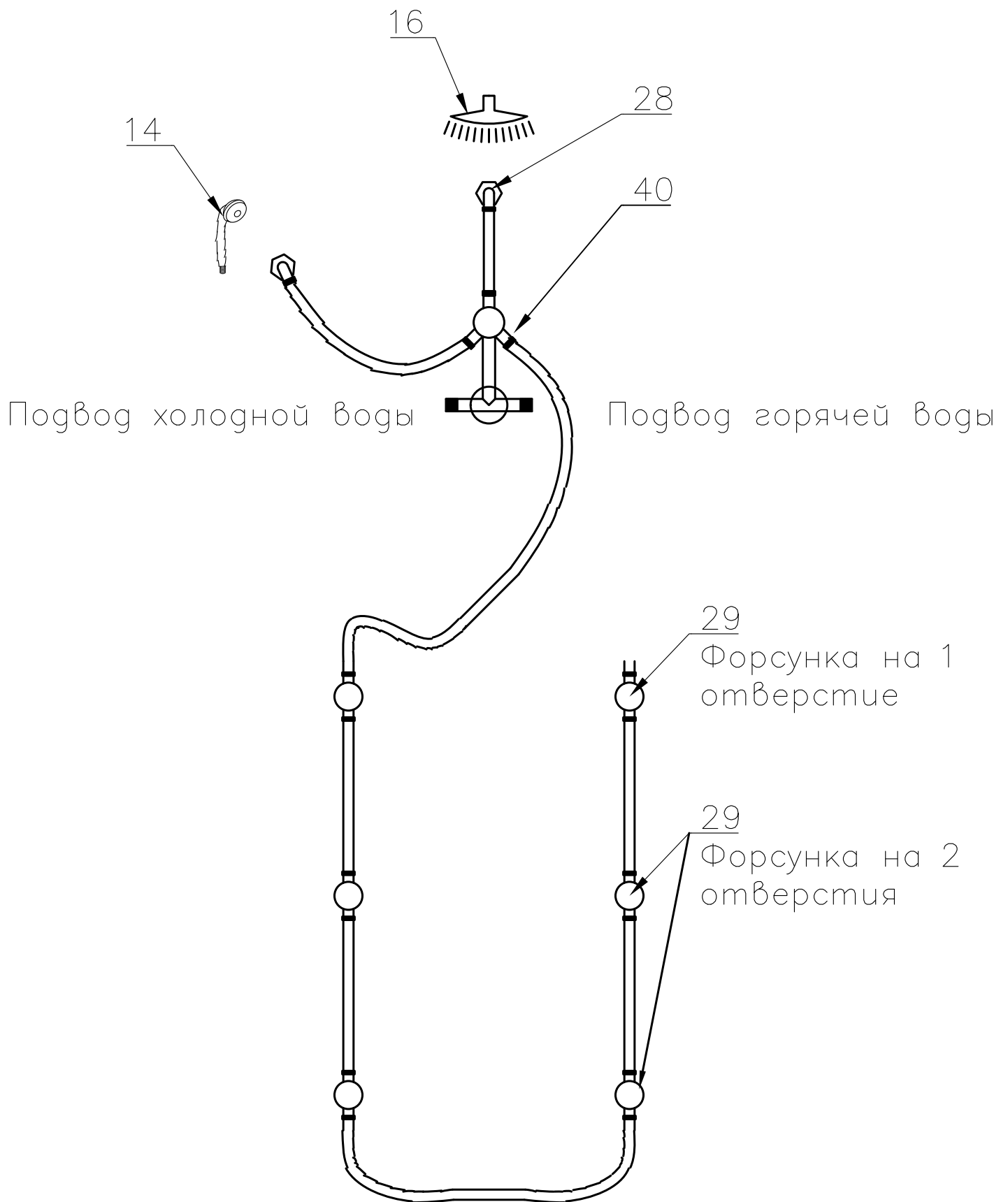














Достоверную информацию уточняйте на [santehnica.ru](http://santehnica.ru).