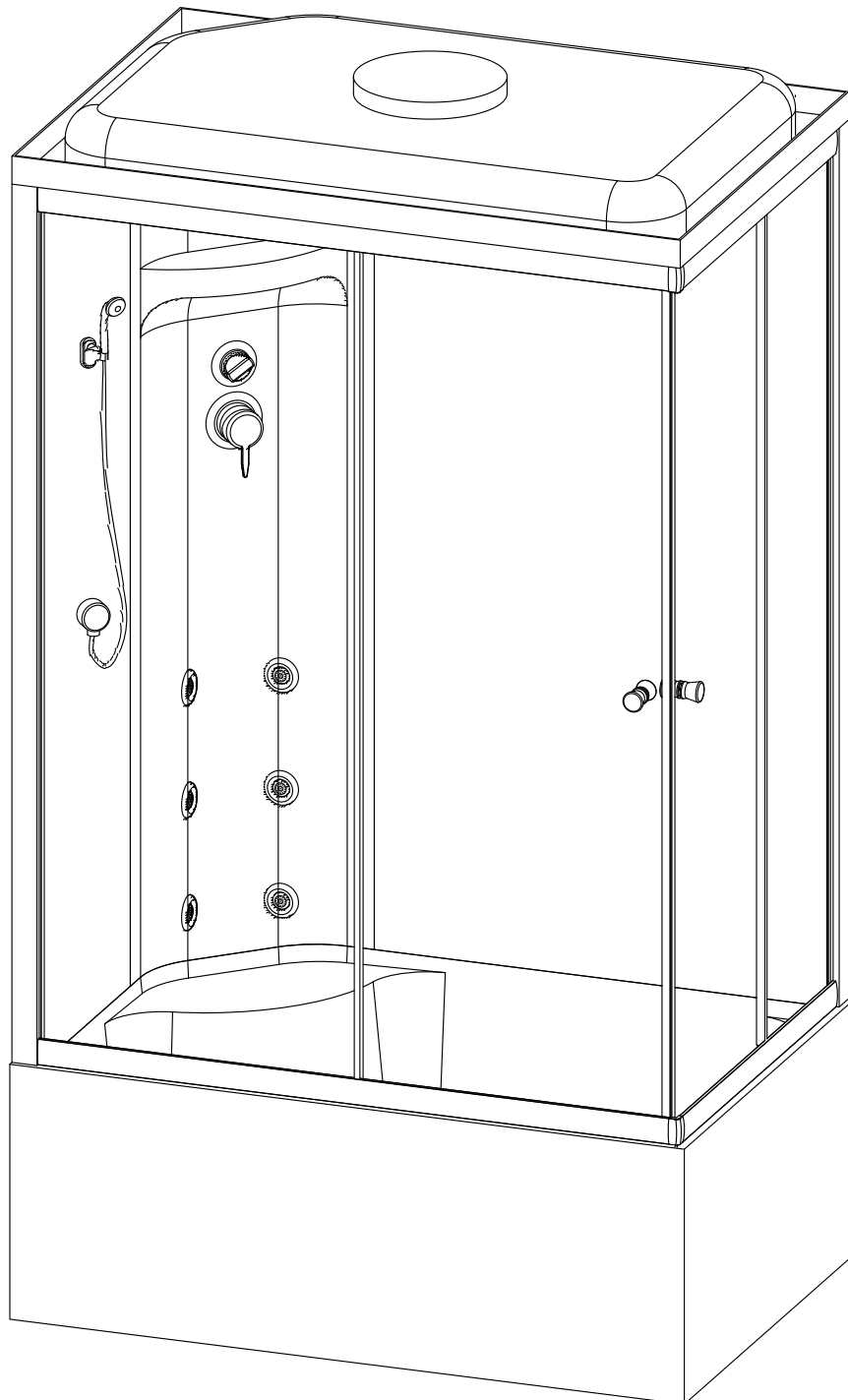
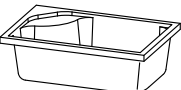

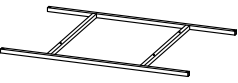
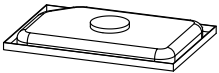
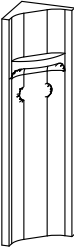
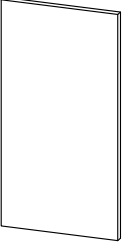
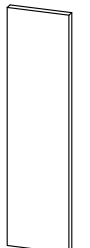
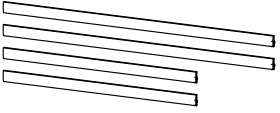
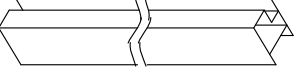
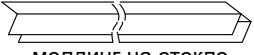

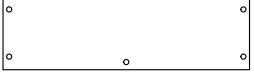

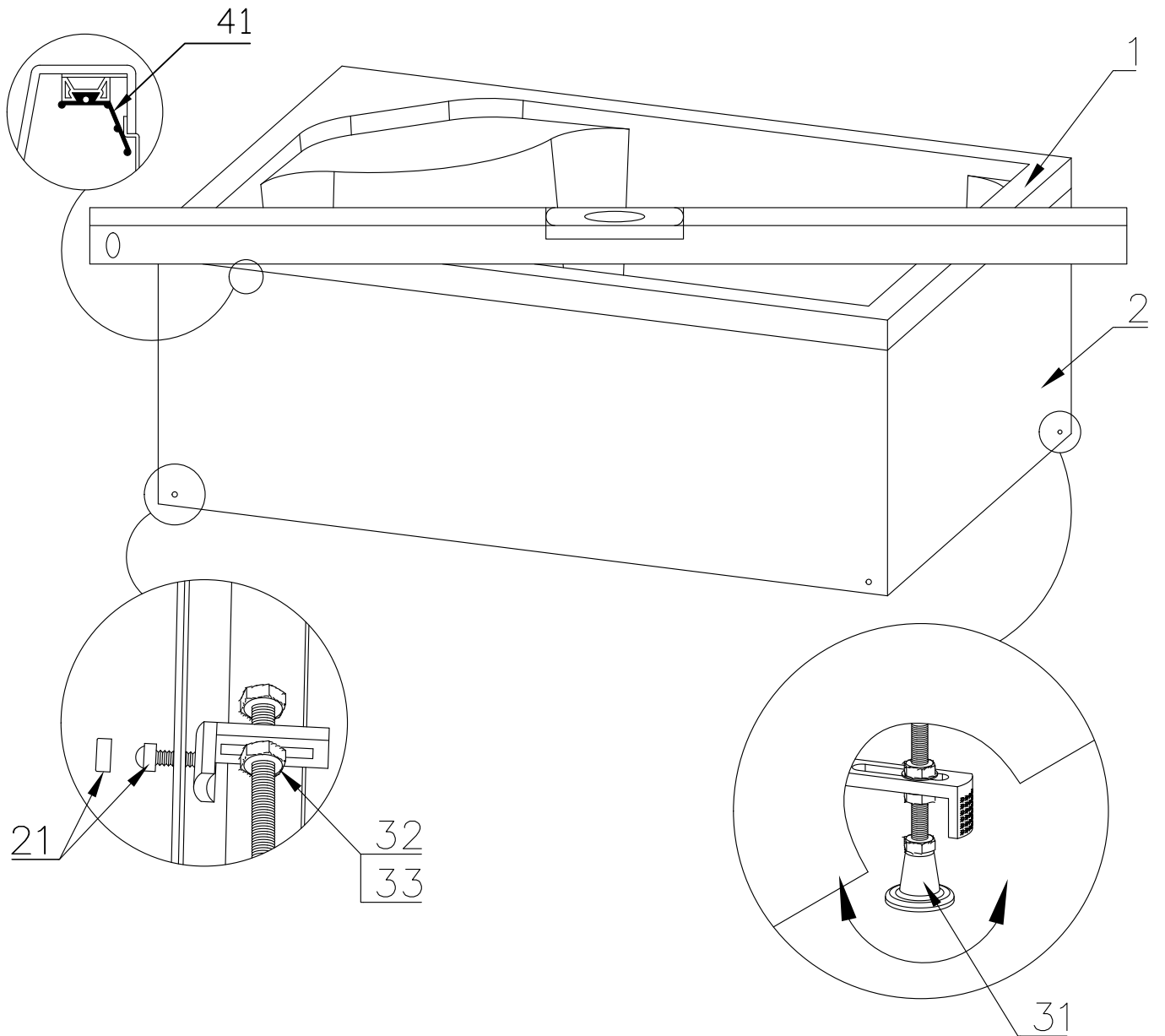
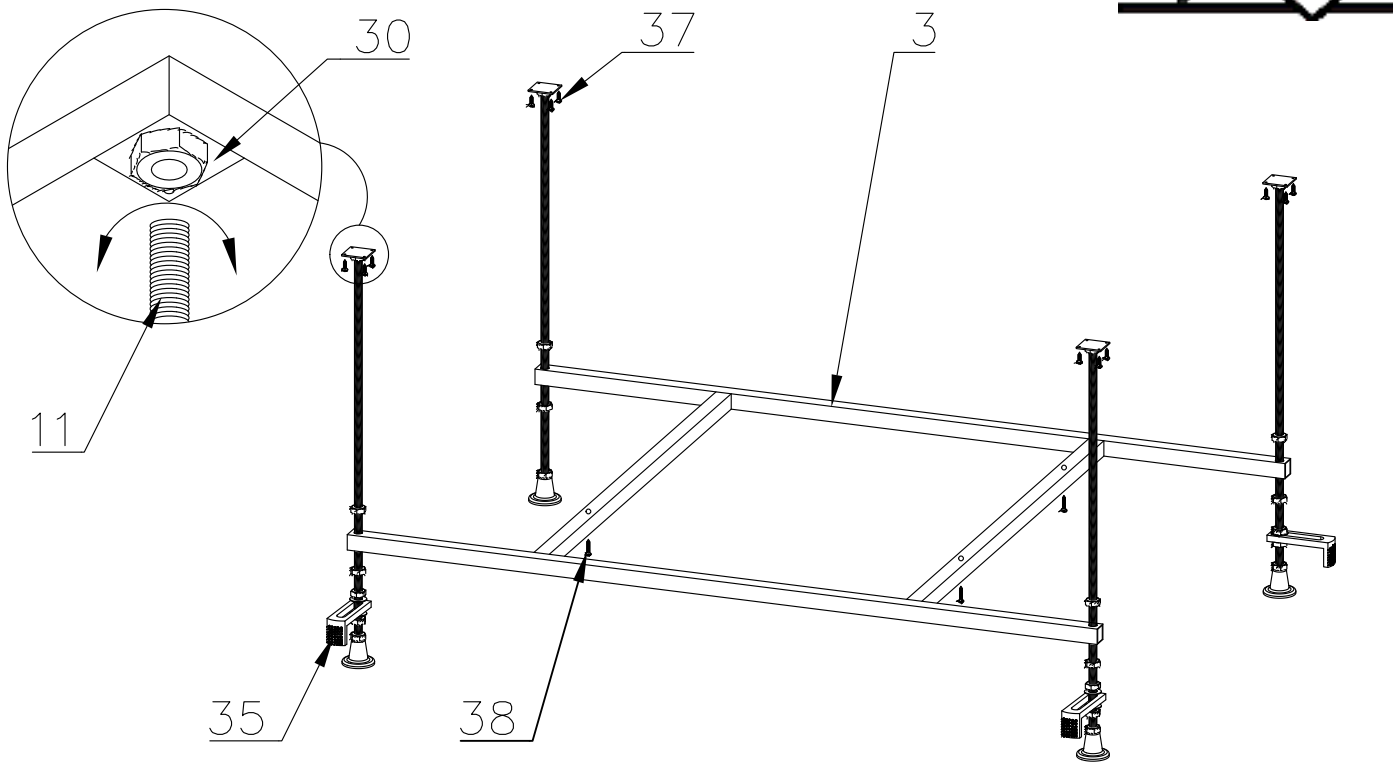


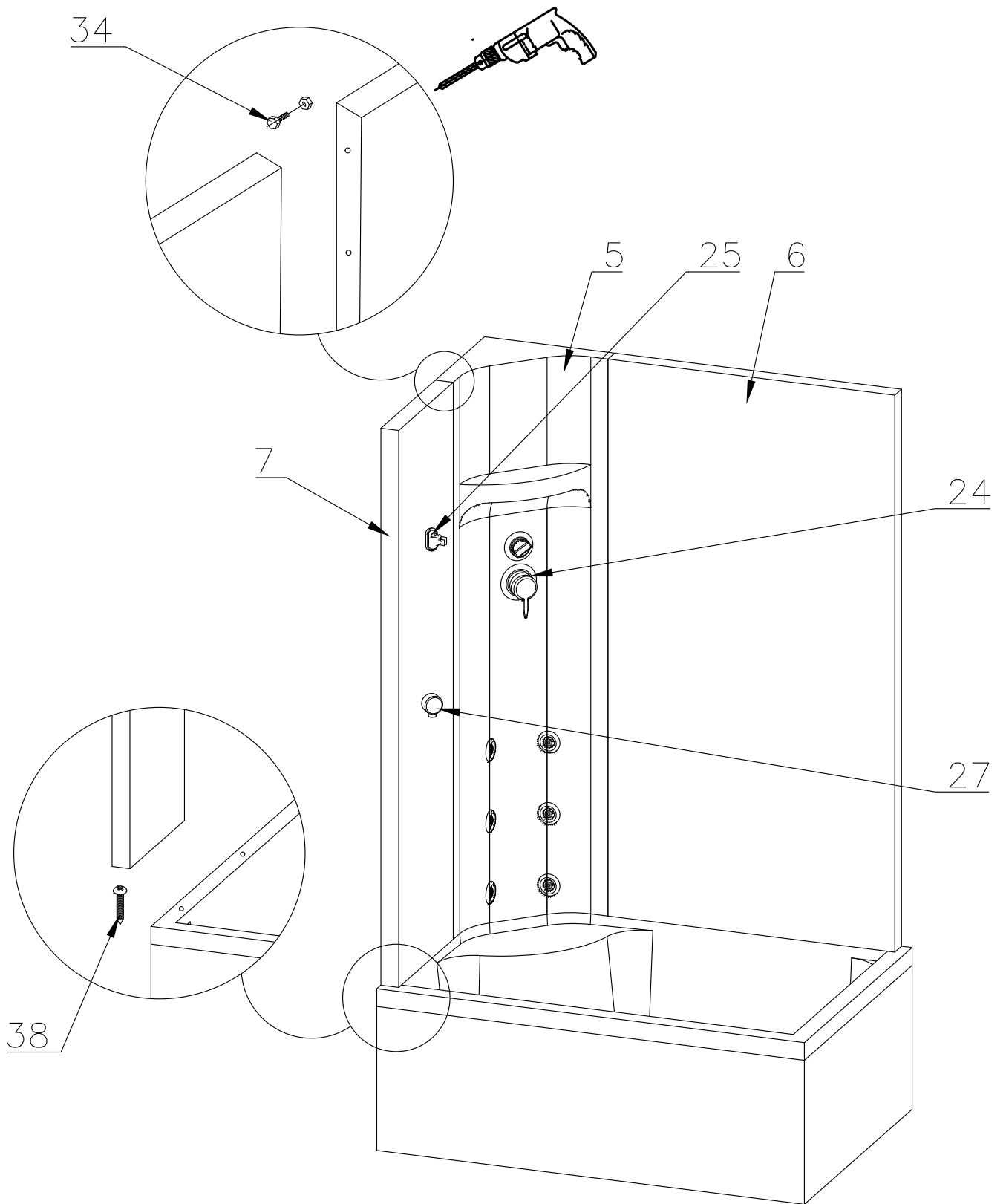
Инструкция по сборке душевого бокса 8100/8120 ВР 3

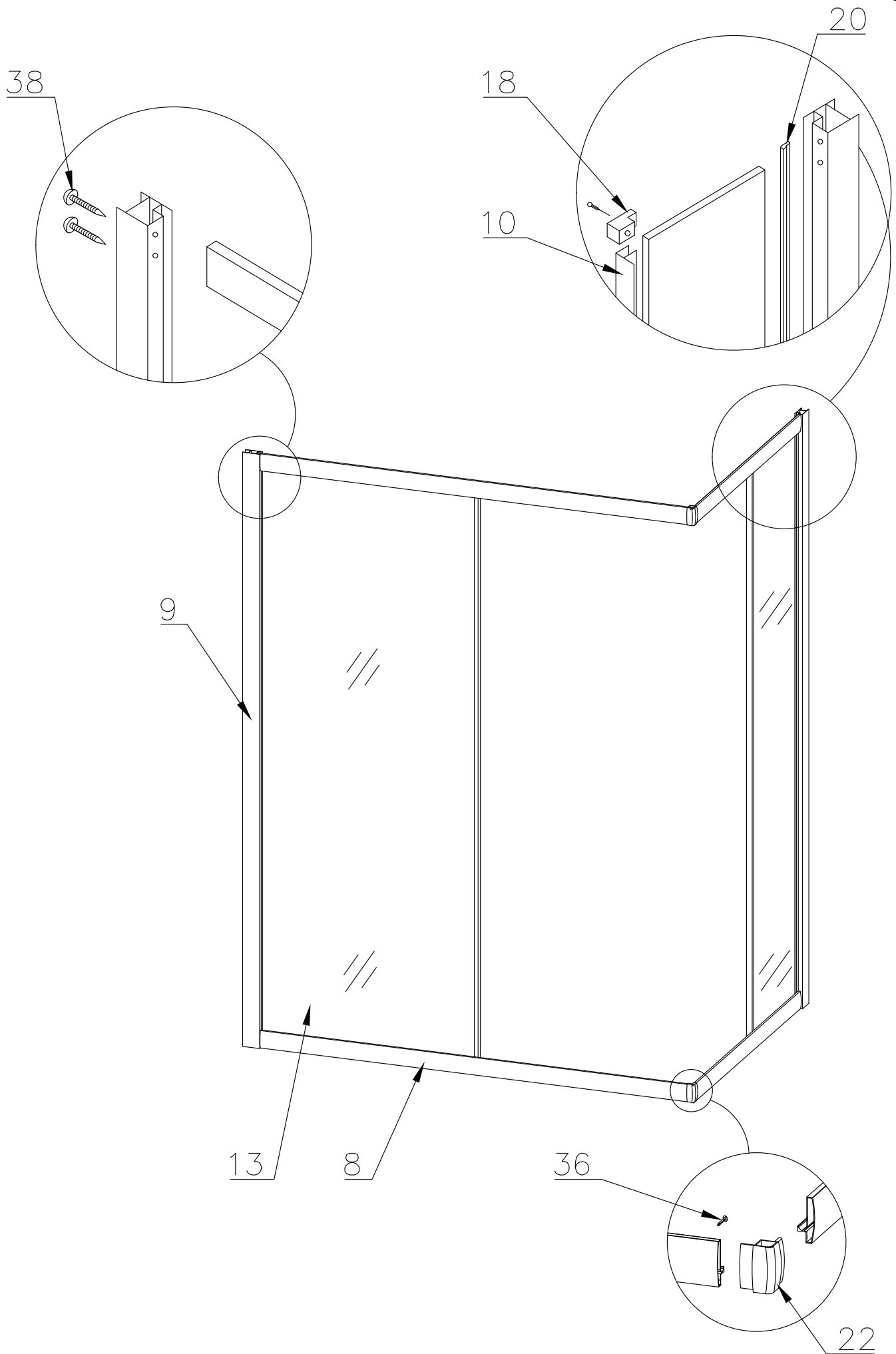


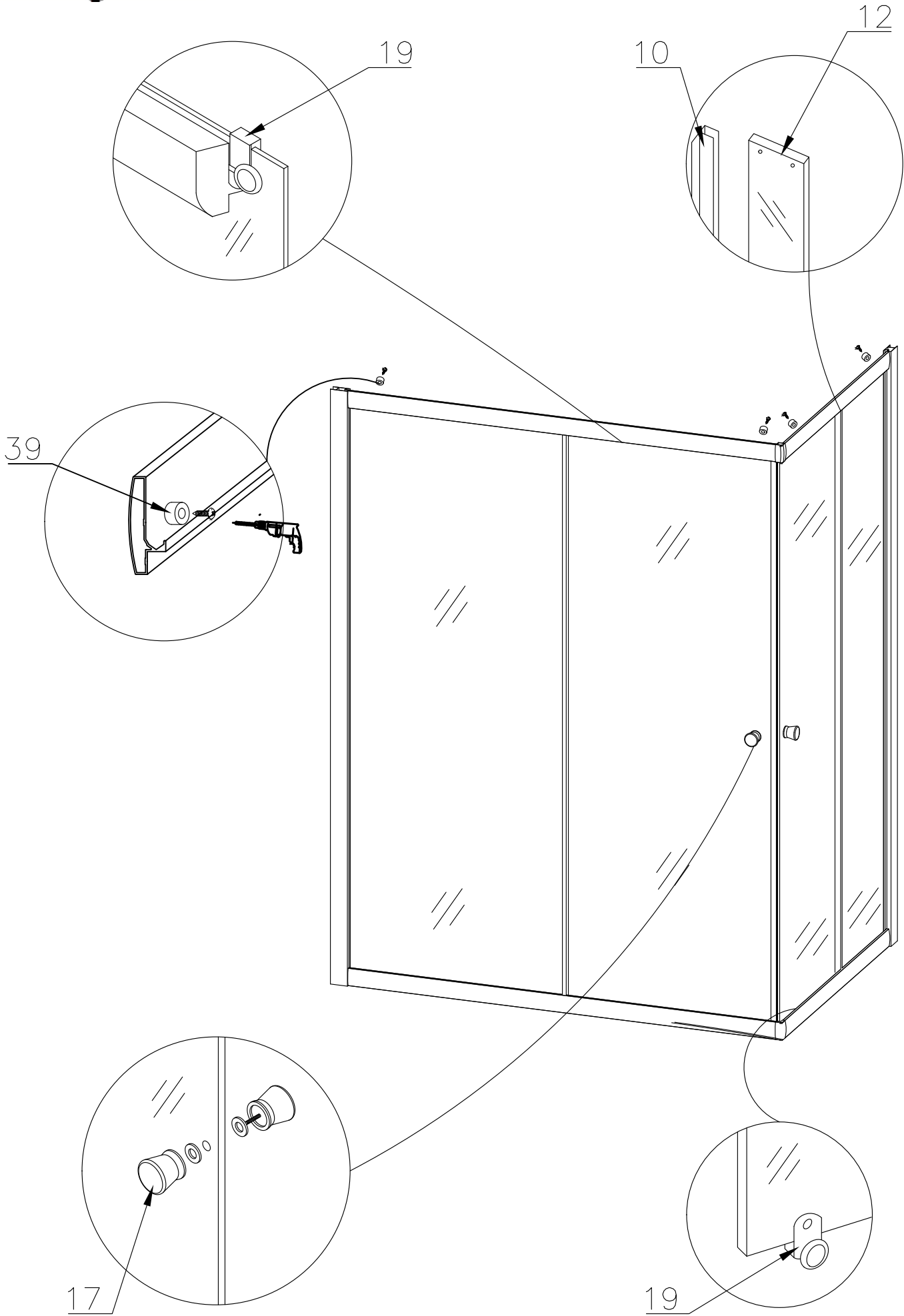
№	РИСУНОК	КОЛИЧЕСТВО
1	 поддон	1 ШТ
2	 панель поддона	1 ШТ
3	 каркас	1 ШТ
4	 крыша	1 ШТ
5	 панель центральная	1 ШТ
6	 стенка задняя	1 ШТ
7	 стенка задняя	1 ШТ
8	 профили горизонтальные	1 КОМПЛ
9	 профиль вертикальный	2 ШТ
10	 молдинг на стекло	4 ШТ
11	 шпилька M12 42см	4 ШТ
12	 стекло подвижное	2 ШТ
13	 стекло фиксированное	2 ШТ

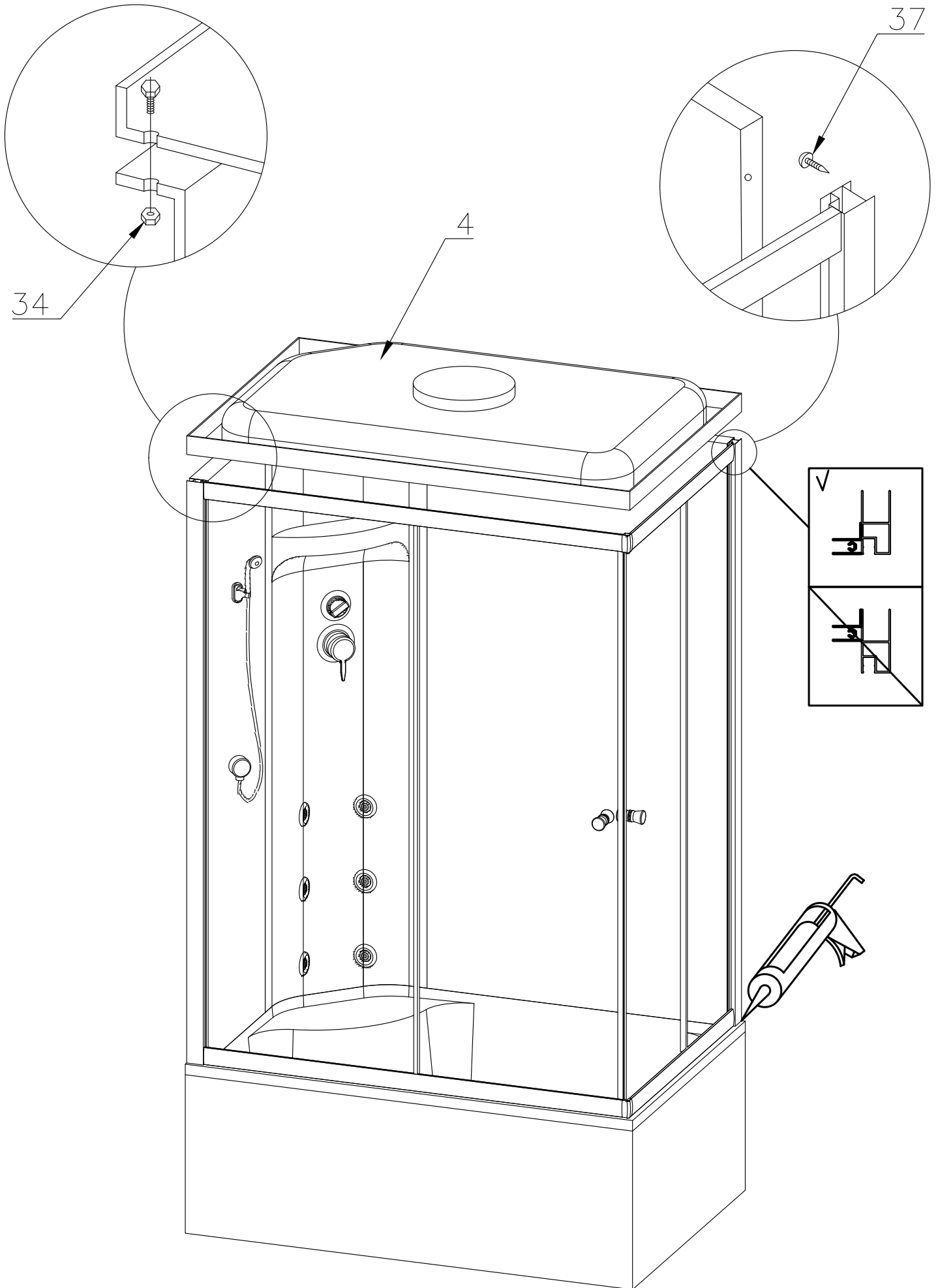
№	РИСУНОК	КОЛИЧЕСТВО
14	 лейка душевая	1 ШТ
15	 шланг душевой лейки	1 ШТ
16	 душ тропический	1 ШТ
17	 ручка	2 ШТ
18	 крепление стекла 3*12	4 ШТ
19	 ролик	8 ШТ
20	 уплотнитель стекла	1 ШТ
21	 заглушка декоративная	4 ШТ
22	 соединительный уголок профилей	2 ШТ
23	 уплотнитель магнитный	1 ШТ
24	 смеситель	1 ШТ
25	 держатель душевой лейки	1 ШТ
26	сифон	1 ШТ
27	 уголок для душевой лейки	1 ШТ
28	 штуцер для шланга ПВХ	2 ШТ
29	 форсунка	6 ШТ
30	 пластина опорная	4 ШТ
31	 ножка	4 ШТ
32	 шайба M12	6 ШТ
33	 гайка M12	18 ШТ
34	 винт M4	24 ШТ
35	 уголок крепления панели	4 ШТ
36	 саморез 3.2x6	4 ШТ
37	 саморез 3.2x12	26 ШТ
38	 саморез 3.2x41	11 ШТ
39	 ограничитель открытия дверей 3*9	8 ШТ
40	ХОМУТ	16 ШТ
41	 прижим панели	4 ШТ

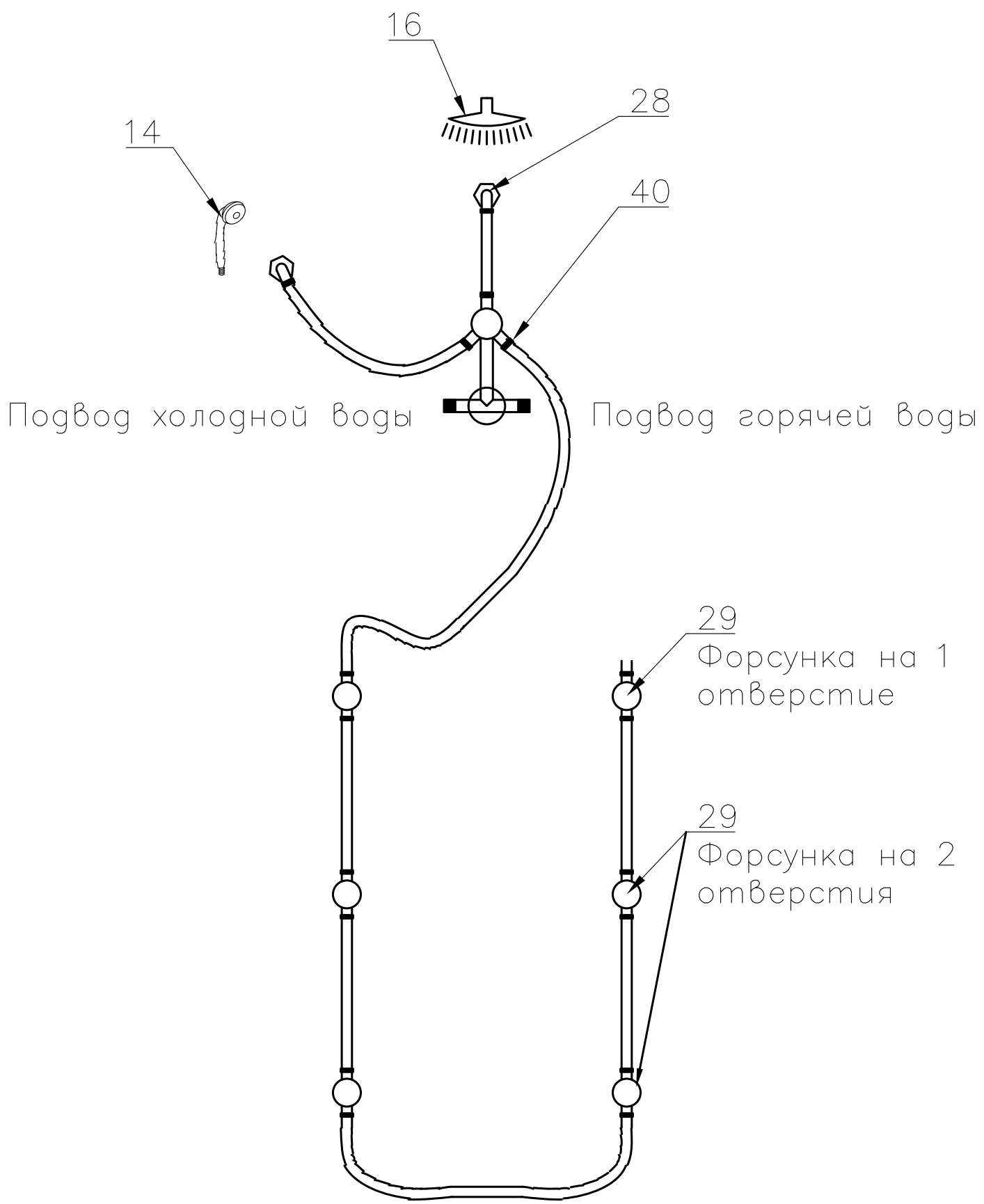












Достоверную информацию уточняйте на santehnica.ru.