

salini
L'ANIMA DELL'ACQUA

ЕДИНЫЙ ДОКУМЕНТ ИЗДЕЛИЯ

- технический паспорт
- гарантийный талон
- инструкция по монтажу
и эксплуатации

GEMELLI унитаз с крышкой и сиденьем



ОБЩАЯ ИНФОРМАЦИЯ

1. Указания общего характера

1.1 Унитаз Salini изготовлен из сертифицированных материалов, отвечающих санитарно-эпидемиологическим требованиям. Унитаз не требует дополнительной обработки.

1.2 После правильной установки, подключения к системам канализации и водоснабжения унитаз полностью готов к использованию.

3. Материалы

3.1 S-Stone

S-Stone — современный композитный материал, в состав которого входят природные минералы и натуральные пигменты.

Благодаря передовой технологии заливки, изделия S-Stone имеют полностью однородную структуру и не нуждаются в дополнительном покрытии.



2. Комплектация

Унитазы Salini изготавливаются, комплектуются и собираются на заводе-изготовителе. В целях гарантии безопасности при эксплуатации изделия отправляются потребителю только после того, как полностью подготовлены и проверены в соответствии с европейским стандартом.

2.1 Дополнительное оборудование и опции заказываются покупателем отдельно.

4. Уход за изделиями

При чистке поверхности унитаза рекомендуется применять мыльный раствор или универсальные моющие средства, не содержащие абразивные вещества. Категорически запрещается применение песка, пемзы, металлических щеток и других предметов, которые могут разрушить покрытие, а также моющих средств, содержащих щелочи.

Преимущества S-Stone:

- Экологичность и монолитность
- Естественный тактильный комфорт природного материала
- Приятная матовая поверхность
- Ударопрочность и восстанавливаемость
- Простота ухода и ремонта в домашних условиях
- Возможность исполнения в цвете из палитры RAL Classic

⚠ Внимание!

- Перед началом монтажа следует оставить изделие в теплом помещении не менее, чем на 24 часа для того, чтобы изделие приняло температуру окружающей среды.
- Следует избегать резких перепадов температуры воды. Рекомендованная максимальная температура горячей воды 60-75 °С.

⚠ Внимание!

Характеристики, указанные в данном документе, являются базовыми. Производитель оставляет за собой право без предварительного уведомления клиента вносить в выпускаемую продукцию технические изменения, которые не ухудшают потребительские и эстетические свойства изделия. Такие корректировки не являются основанием для замены изделия.

ГАБАРИТНЫЕ РАЗМЕРЫ ИЗДЕЛИЯ

УНИТАЗ ПОДВЕСНОЙ БЕЗОБОДКОВЫЙ С КРЫШКОЙ И СИДЕНЬЕМ GEMELLI

Артикул: 240121KSM

Размеры: 520 x 405 x 425 мм

Вес нетто / брутто: 46 / 50 кг

Материал: Керамика / S-Stone

Покрытие: матовое

Цвет: RAL / белый

Комплектация:

Подвесной безободковый унитаз Zentrum
от Vitra

Крышка из материала S-Stone с
микролифтами

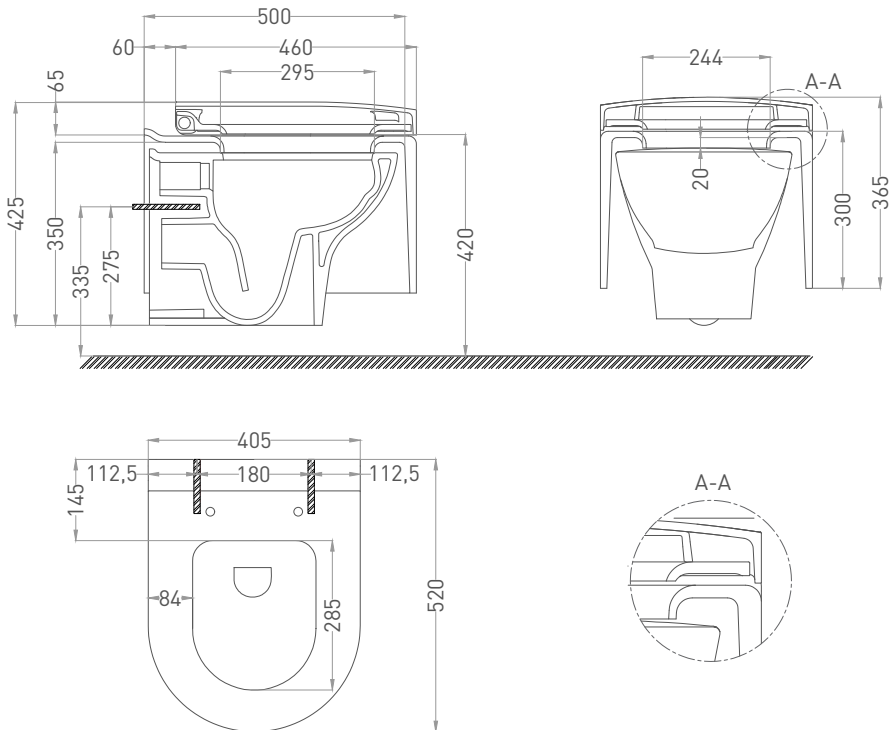
Чехол на унитаз из материала S-Stone

Сиденье из материала S-Stone с микролифтами

Тип установки: на инсталляцию, крепления в комплект
не входят

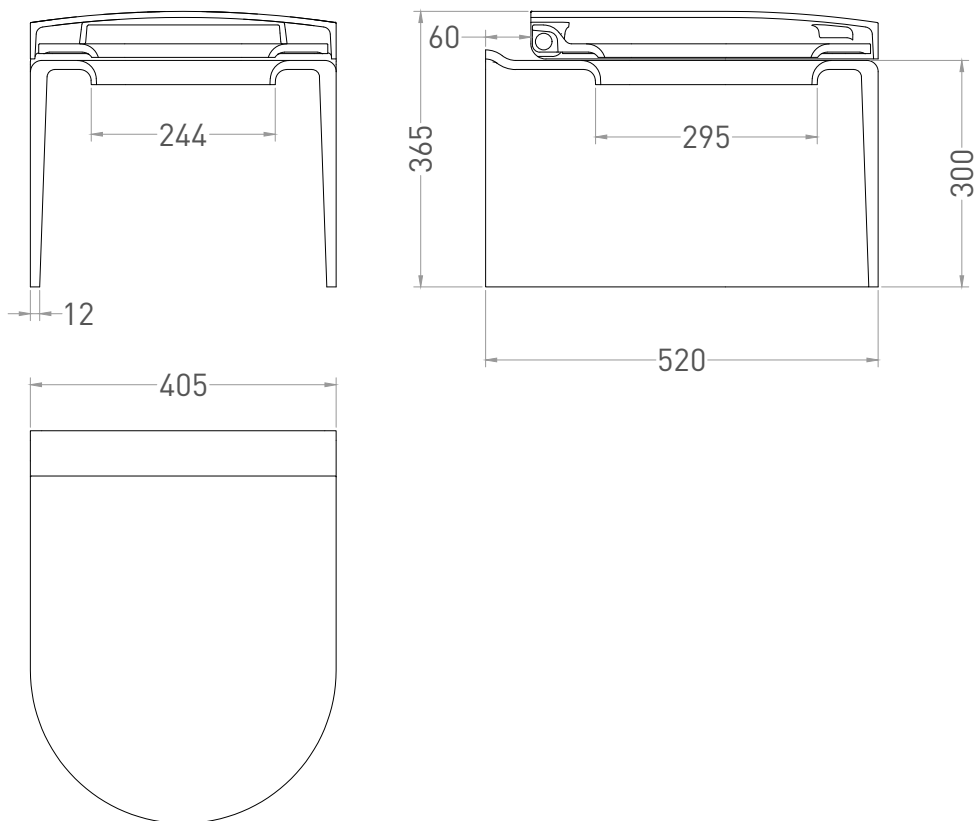
Гарантия: 10 лет

Производство: Италия / Россия



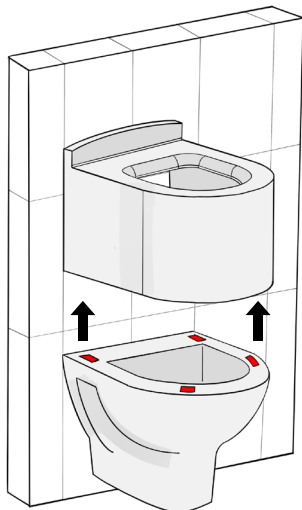
ГАБАРИТНЫЕ РАЗМЕРЫ ИЗДЕЛИЯ

УНИТАЗ ПОДВЕСНОЙ БЕЗОБОДКОВЫЙ С КРЫШКОЙ И СИДЕНЬЕМ GEMELLI

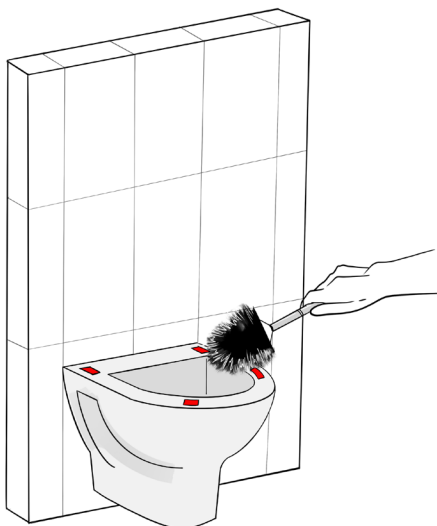


ИНСТРУКЦИЯ ПО ДЕМОНТАЖУ ЧЕХЛА ДЛЯ ЧИСТКИ КЕРАМИЧЕСКОЙ ОСНОВЫ

- ① Аккуратно поднимите чехол вверх в вертикальном положении
- ② Убедитесь, что все застёжки (4 шт.) на керамической основе

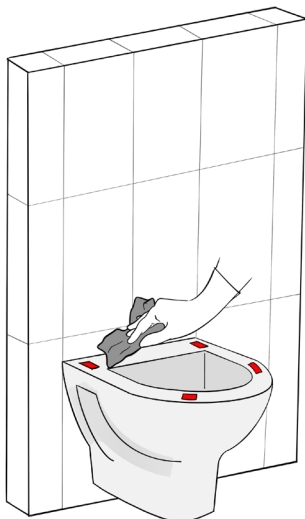


- ③ Очистите керамическую основу от загрязнений, не задевая застёжки механическими средствами уборки и чистящими средствами.

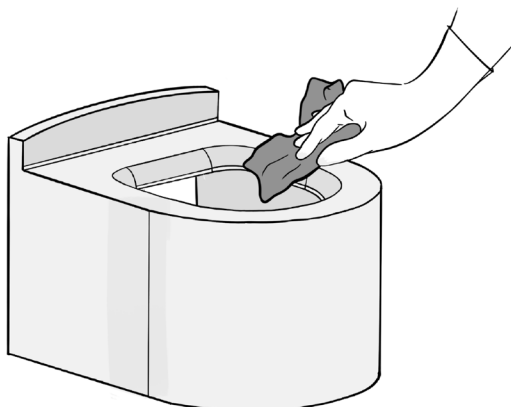


ИНСТРУКЦИЯ ПО ДЕМОНТАЖУ ЧЕХЛА ДЛЯ ЧИСТКИ КЕРАМИЧЕСКОЙ ОСНОВЫ

- 4 Протрите насухо внешнюю часть керамической основы.

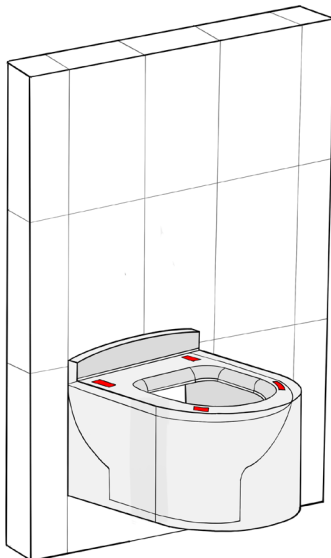
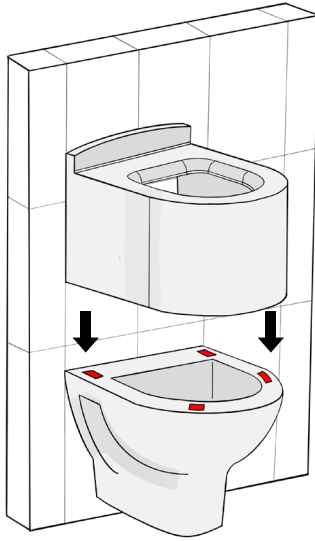


- 5 При чистке поверхности чехла рекомендуется применять салфетки из микрофибры или мягкую губку Scotch Brite с универсальным моющим средством, не содержащим абразивные вещества. Категорически запрещается применение песка, пемзы, металлических щеток и других предметов, которые могут разрушить покрытие, а также моющих средств, содержащих щёлочи и сильные кислоты. Протрите чехол мягкой салфеткой из микрофибры с водой и вытрите насухо чехол.



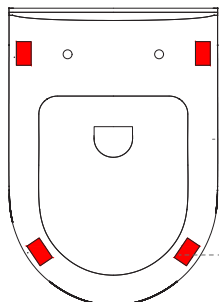
ИНСТРУКЦИЯ ПО ДЕМОНТАЖУ ЧЕХЛА ДЛЯ ЧИСТКИ КЕРАМИЧЕСКОЙ ОСНОВЫ

- 6 Аккуратно наденьте чехол из S-Stone на керамическую основу в вертикальном положении.



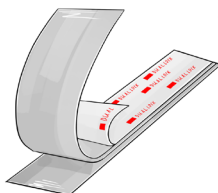
ИНСТРУКЦИЯ ПО УСТАНОВКЕ ЗАСТЕЖЕК DUAL LOCK С КЛЕЕВЫМ СЛОЕМ

- 1 Обезжирьте и вытрите насухо поверхность ободка керамической основы, на которую будут наклеены застежки. Закрепите застежки на ободке керамической основы как показано на рисунке. Обе части застежки должны быть соединены вместе.



Подвесной безободковый унитаз
ZENTRUM RIM-EX

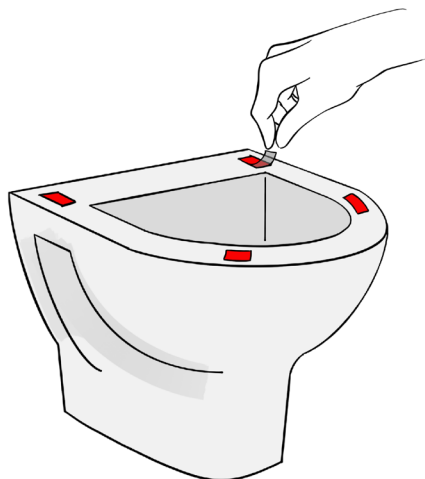
Застежка **DUAL LOCK**
С КЛЕЕВЫМ СЛОЕМ
40x25 мм



Застежка **DUAL LOCK**
С КЛЕЕВЫМ СЛОЕМ

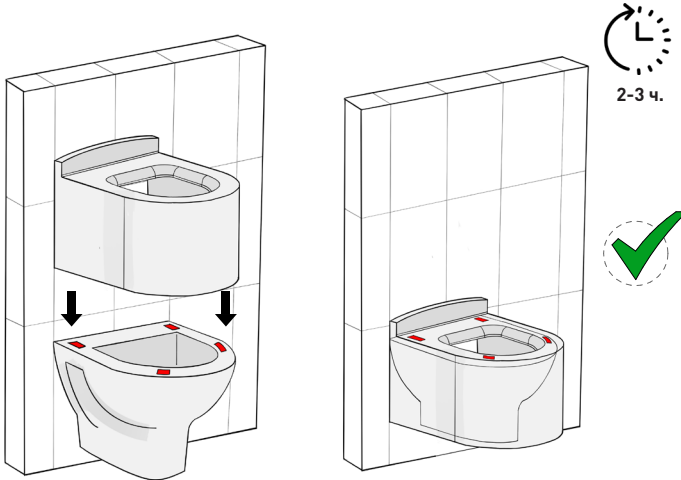
Застежка рассчитана минимум на 1000 циклов снятия и установки

- 2 Снимите защитную пленку с верхней части застежки.

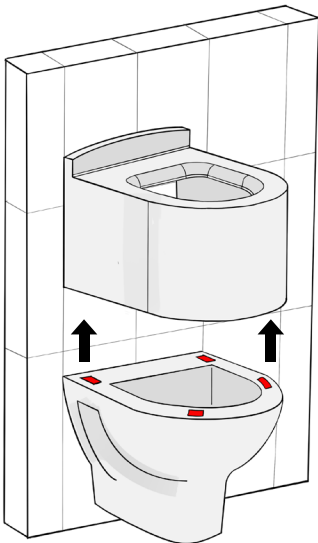


ИНСТРУКЦИЯ ПО УСТАНОВКЕ ЗАСТЕЖЕК DUAL LOCK С КЛЕЕВЫМ СЛОЕМ

- ③ Аккуратно наденьте чехол из S-Stone на керамическую основу в **вертикальном** положении и оставьте на 2-3 часа, чтобы клеевой слой между застежкой и керамикой схватился.



- ④ Для того, чтобы снять чехол, достаточно за него потянуть вверх.



ГАРАНТИЙНЫЕ ОБЯЗАТЕЛЬСТВА

Уважаемый покупатель!

При покупке убедитесь, что организация, продающая Вам нашу продукцию, полностью, правильно и четко заполнила настоящая гарантийный талон. Без печати производителя и торгующей организации с указанием даты продажи талон недействителен. Храните талон и чек на приобретенное изделие в течение всего срока гарантии.

Настоящая гарантия выдается производителем в дополнение к конституционным и иным правам потребителей, дополняет их, но не ограничивает.

Гарантийные обязательства

Гарантийный срок исчисляется со дня продажи изделия, указанного в настоящем талоне при покупке, или с даты установки изделия силами авторизованного сервисного центра или любым другим сертифицированным Salini представителем. В противном случае срок исчисляется с даты изготовления изделия.

Гарантийные сроки

Унитаз — 10 лет;

Комплектующие — 1 год

если иное не заявлено производителем дополнительного оборудования (в этом случае ответственность за исполнение дополнительных гарантийных обязательств возлагается на предприятие-производителя комплекующих изделий).

Унитазы и прочие санитарно-технические изделия производства Salini изготавливаются с учетом требований европейских стандартов, должны использоваться только по своему непосредственному назначению и в строгом соответствии со стандартами эксплуатации и требованиями безопасности, актуальными для региона (страны) использования.

Стоимость работ, дополнительного оборудования и материалов, а также элементов мебели и интерьера, использованных покупателем для монтажа и ввода в эксплуатацию санитарно-технических изделий Salini, но не включенных в официальный перечень комплектации поставляемого изделия, в гарантийные обязательства не входит, и претензии по ним в рамках гарантийного ремонта и/или гарантийной замены изделия Salini не рассматриваются.

Данная гарантия действует на территории всех стран присутствия авторизованных точек продаж и обслуживания продукции Salini.

Гарантийные обязательства утрачивают силу в случаях:

- Внесения технических изменений в конструкцию изделия и установленного оборудования.
- Установки дополнительного оборудования без согласования с производителем.
- Механических повреждений унитаза.
- Неквалифицированной установки.
- Использования унитаза с нарушением требований руководства по эксплуатации.
- Аварий сети водоснабжения и канализации, кальциевых отложений, других отложений, растворимых в воде веществ независимо от качества используемой воды на дату обращения.
- Подключения и использования дополнительных устройств, не входящих в официальный перечень комплектации, с подключением к электросети и/или иным коммуникациям.
- Действия обстоятельств непреодолимой силы (пожар, затопление, несчастный случай, авария сетей электропитания и др.)



Внимание!

Для качественной и безопасной установки изделия Salini мы настоятельно рекомендуем пользоваться услугами квалифицированных специалистов и проводить все работы в строгом соответствии с требованиями и стандартами страны эксплуатации. Вы вправе воспользоваться услугами любых специалистов. Однако в случае поломки изделия вследствие неправильной установки вы теряете право на гарантийное обслуживание. При этом демонтаж изделия для проведения диагностики и/или ремонта и все связанные с этим расходы не покрываются данной гарантией, осуществляются и оплачиваются покупателем изделия или назначенными им специалистами.

Условия гарантийного обслуживания в других регионах уточните у организации-продавца.

По всем возникающим вопросам предлагаем обращаться в авторизованные точки продаж и/или в единую сервисную службу Salini по телефону:



+7 800 333 92 58

ГАРАНТИЙНЫЙ ТАЛОН

От производителя

Организация	ООО «ТД «САЛИНИ»
Модель	GEMELLI унитаз с крышкой и сиденьем
Серийный номер	
Цвет/поверхность	

Установленное дополнительное оборудование

Гарантийные сроки

Унитаз — 10 лет;
Комплектующие — 1 год,
если иное не заявлено производителем дополнительного оборудования (в этом случае ответственность за исполнение дополнительных гарантийных обязательств возлагается на предприятие-производителя комплектующих изделий).

Приёмка от продавца

- Претензий к внешнему виду и комплектности не имею.
- Видимые механические повреждения отсутствуют.
- Все комплектующие, инструкции по установке и эксплуатации получены.

От покупателя

- Претензий к внешнему виду и комплектности не имею.
- Видимые механические повреждения отсутствуют.
- Все комплектующие, инструкции по установке и эксплуатации получены.

М. П.

Дата поступления _____

Подпись / Ф. И. О. _____

Покупатель (доверенное лицо) _____

Подпись / Ф. И. О. _____

Сведения об установке

Дата установки	№ акта	Ф. И. О. специалиста	Подпись	Организация

Сведения о гарантийном обслуживании и ремонте

Дата	№ акта	Ф. И. О. специалиста	Подпись	Организация

Перечень неисправностей _____

Результат устранения _____

Подпись клиента _____

ГОЛОВНОЙ ОФИС

Salini SRL
20122 Italia, Milano, Largo
Ildefonso Schuster, 1

ОТДЕЛ ПРОДАЖ

+7 800 333 92 58
info@salini-srl.com

ПРОИЗВОДСТВО

Белгородская область,
М2 «Крым», 644 км

СКЛАД

г. Москва, «Новомосковский
технопарк», зона Б, ангар 15



www.salini-srl.com