

 empatiko

Паспорт
Прибор отопительный

Радиатор
Empatiko Takt

1. Введение и общие указания

Поздравляем с покупкой радиатора Empatiko! Перед использованием внимательно ознакомьтесь с данным паспортом. Сохраните документ для дальнейшего использования в качестве справочного материала.

Радиатор Empatiko Takt - устройство для рассеивания тепла в воздухе (излучением и конвекцией), соответствует требованиям ТУ 25.21.11-001 - 56153885-2023. Радиатор предназначен для систем отопления сухих помещений, жилых, общественных и производственных зданий с температурой теплоносителя до 393 К (120 °С) и рабочим давлением до 1,5 МПа (~ 15 кгс/см²) для радиаторов с боковым подключением, до 1,0 МПа (~ 10 кгс/см²) для радиаторов с нижним подключением.

Радиаторы, оборудованные терморегулирующей арматурой, предназначены для систем с рабочим давлением до 1,0 МПа (~10 кгс/см²). Радиаторы Empatiko Takt не предназначены для работы в помещениях с повышенной влажностью или агрессивной средой, а также в системе горячего водоснабжения.

Проектирование, монтаж и эксплуатация системы отопления должны осуществляться в соответствии с требованиями ГОСТ 31311-2022, СП 60.13330.2020, СП 73.13330.2016 и СО 153-34.20.501-2003 «Правила технической эксплуатации электрических станций и сетей РФ». Для предотвращения ускоренной коррозии отопительного прибора от воздействия электрического тока тепловые сети должны соответствовать нормам СТО 17330282.27.060.001-2008. При установке радиатора в индивидуальные системы отопления с источниками энергии, имеющими электронное или электрическое управление, обязательно выполнить все правила заземления этих устройств.

2. Технические данные

- 2.1. Основные размеры радиаторов приведены в Приложении А. Конструктивное исполнение радиаторов и требования к их составным частям, а также предельное отклонение геометрических размеров должны соответствовать значениям, утверждённым в конструкторских чертежах, но не более значений определенных в соответствии с 15 качеством по ГОСТ 25346.
- 2.2. Номинальный тепловой поток (Вт), масса радиатора (кг) и масса радиатора с водой (кг) указаны в Таблице 1 (для однорядного радиатора) и Таблице 2 (для двухрядного радиатора).
- 2.3. Значение теплового коэффициента n приведены в Таблице 1.1 (для однорядного радиатора) и Таблице 2.1 (для двухрядного радиатора).
- 2.4. Радиаторы могут выпускаться с боковым подключением к системе отопления (в однотрубном и двухтрубном исполнении), а также с нижним подключением (в однотрубном и двухтрубном исполнении).
- 2.5. Присоединительная резьба к системе отопления
G 1/2 - для радиатора с нижним подключением;
G 3/4 - для радиатора с боковым подключением.
- 2.6. Наружные металлические поверхности радиатора имеют эпоксиполиэфирное порошковое покрытие.

3. Комплект поставки

В комплект поставки радиатора Empatiko Takt входят:

- радиатор — 1 шт.;
- паспорт — 1 шт.;
- дизайн-комплект: кран Маевского, заглушки — 1 компл.;
- кронштейны (один кронштейн рассчитан на массу 100 кг) — 1 компл.;
- термостатическая вставка (для нижнего подключения) — 1 шт.;
- комплект упаковки — 1 компл.;

4. Правила хранения и транспортировки

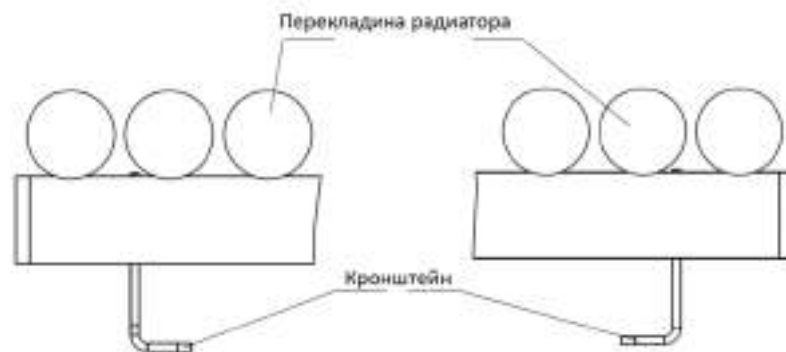
Транспортировку и хранение радиаторов следует осуществлять в соответствии с ГОСТ 31311-2022.

Радиаторы до начала эксплуатации должны храниться в упакованном виде, в таре изготовителя, в отапливаемых и вентилируемых помещениях с температурой от +5⁰С до +40⁰С. Среднее значение относительной влажности 80% при температуре окружающего воздуха +20⁰С. При транспортировании соблюдать требования манипуляционных знаков на этикетке упаковки. Радиаторы следует оберегать от механических нагрузок, которые могут привести к деформации радиаторов.

5. Монтаж радиатора

- 5.1. Приступить к монтажу следует после достижения радиатором комнатной температуры естественным образом без прямого воздействия нагревательных приборов.
- 5.2. Монтаж радиатора должен производиться специализированными монтажными организациями с последующим испытанием и составлением акта согласно требованиям СП 73.13330.2016 «Внутренние санитарно-технические системы зданий».
- 5.3. В каждом конкретном случае при монтаже необходимо соотнести несущую способность стен помещения для монтажа радиатора. Масса радиатора (кг) и масса радиатора с водой (кг) указаны в Таблице 1 (для однорядного радиатора) и Таблице 2 (для двухрядного радиатора).
- 5.4. Радиаторы устанавливаются в соответствии с условиями проектной документации, при соблюдении следующих условий:
 - Расстояние от поверхности стен следует принимать в пределах от 30-50мм;
 - Расстояние от верха радиатора до низа подоконника в пределах 100-120мм;
 - Расстояние от пола до низа радиатора – в пределах 100-120мм.

Для наилучшего эстетического эффекта, существует возможность размещения кронштейнов за перекладиной радиатора отопления, как показано на рис. 1.



- 5.5. Присоединение радиатора к системе отопления должно производиться через запорно- регулируемую арматуру.
- 5.6. При монтаже радиатора заглушки и кран Маевского устанавливаются монтажниками в необходимое резьбовое отверстие радиатора. При монтаже заглушек необходимо укрепить резьбу льняными волокнами совместно с сантехнической пастой. Момент затяжки резьбовых элементов не более: G 3/4" - 75 Нм, G 1/2" - 55 Нм.
- 5.7. Трубопроводы для подвода теплоносителя в отопительный прибор должны соответствовать СП 60.1.3330.2020 «Отопление, вентиляция и кондиционирование воздуха». Радиаторы должны монтироваться с трубами стальными, металлополимерными или из сшитого полиэтилена с антидиффузионной защитой, а также с медными трубами - через бронзовый разделитель длиной не менее 3 диаметров трубы.
- 5.8. Схема подключения радиаторов приведена на рис. 2.

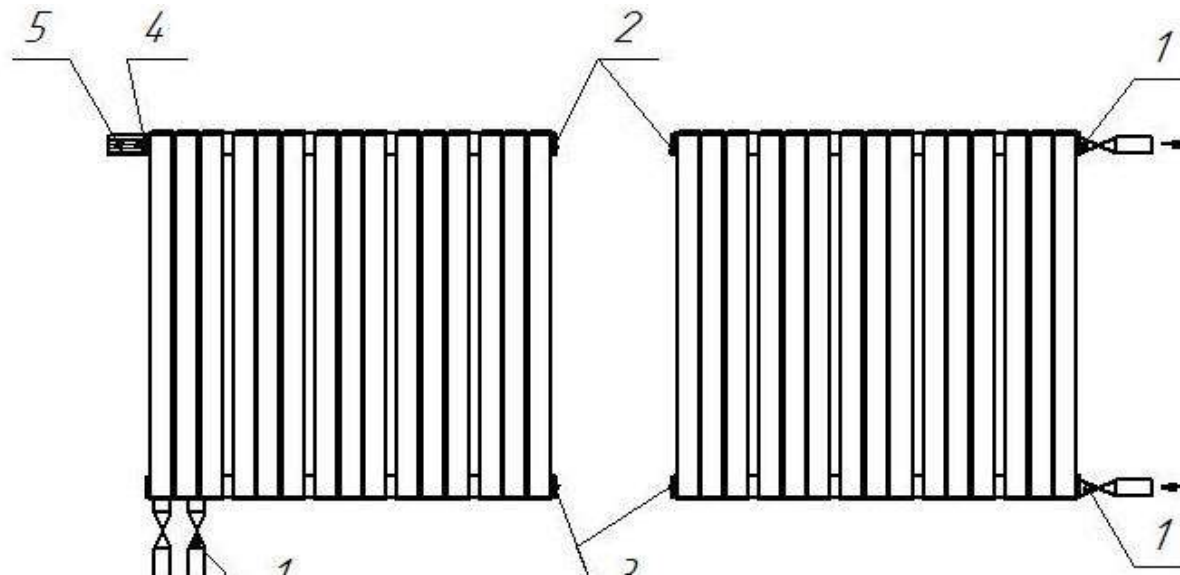


Рис. 2.

1. Вентиль; 2. Кран Маевского; 3. Заглушка; 4. Термостатическая вставка; 5. Термостатическая головка (приобретается отдельно).

6. Правила эксплуатации

- 6.1. Радиаторы должны быть постоянно заполнены теплоносителем, отвечающим требованиям, приведенным в п.7 СП 124.13330.2012 «Тепловые сети» (приложение Е), п. 4.8 СО 153-34.20.501-2003 «Правила технической эксплуатации электрических станций и сетей РФ»
Основные требования к теплоносителю: содержание растворенного кислорода – не более 20 мкг/л, значение рН = 8 – 9,5.
Опорожнение системы отопления допускается на срок не более 15 суток в год.
Допускается применение в качестве теплоносителя низкозамерзающих жидкостей для систем отопления на основе этилена- и пропиленгликоля.
- 6.2. Для удаления воздуха на каждый радиатор необходимо устанавливать в верхней части кран Маевского.
- 6.3. Краны (вентили), устанавливаемые на входе-выходе радиатора, предназначены для:
- использования в качестве терморегулирующих элементов отопления;
 - отключения радиаторов от системы отопления.
- Шаровые краны нельзя применять в качестве терморегулирующих элементов системы отопления.
- 6.4. Удалять загрязнения с поверхности радиатора рекомендуется мягкой тканью с использованием нейтральных моющих средств.

Внимание!

Запрещается резко открывать-закрывать краны (вентили), установленные на входе- выходе радиатора.

Запрещается охлаждение радиатора воздухом, имеющим отрицательную температуру (например, при открытом окне в зимний период), т. к. это может привести к замерзанию теплоносителя (воды) в радиаторе и разрыву труб.

Запрещается использование отопительных приборов в качестве токоведущих и заземляющих устройств.

Запрещается размораживать радиаторы, при вероятности достижения температуры теплоносителя ниже температуры замерзания, необходимо

немедленно опорожнить изделие, при необходимости просушить.

7. Гарантийные обязательства

7.1. Изготовитель гарантирует соответствие радиаторов требованиям ТУ 25.21.11-001- 56153885-2023 при соблюдении условий транспортирования, хранения, монтажа и эксплуатации.

Гарантия на радиатор действует в течение 10 лет со дня продажи, но не более 126 месяцев с даты изготовления.

Срок службы радиатора - 15 лет. На остальные применяемые части радиатора - 12 месяцев с даты продажи.

7.2. Гарантия распространяется на радиаторы, подключенные к сети центрального отопления замкнутой системы с мембранным расширительным сосудом, оборудованным местными деаэраторами (недопустима система центральной деаэрационной сети), питаемым от теплоцентра с теплообменниками или от местной котельной, выполненным из стальных черных, медных или пластмассовых с антидиффузионным барьером труб, и устанавливаемые в жилых, офисных, сервисных и прочих помещениях, в которых отсутствует вредное коррозионное воздействие веществ, содержащихся в воздухе, а в частности, отсутствует постоянное или периодическое увлажнение поверхности радиатора. В течение гарантийного срока радиаторы и их элементы, в которых будут обнаружены дефекты, возникшие по вине производителя, о которых будет заявлено не позднее 1 месяца со дня их обнаружения, будут отремонтированы или заменены новыми, не имеющими дефектов.

7.3. Гарантии не распространяются на радиаторы:

- без наличия паспорта;
- без отметки ОТК предприятия-изготовителя;
- без печати торгующей организации, подписи продавца и даты продажи;
- при отсутствии акта специализированной монтажной организации о монтаже радиатора в систему и последующем испытании.
- удаления или намеренного изменения данных о дате производства;
- неправильного планирования или расчета параметров;
- неправильно выполненного монтажа/установки/пуска в эксплуатацию;
- установки в помещениях с повышенной влажностью, например, ванных комнатах без вентиляционной установки, прачечных, бассейнах или автомойках;
- ненадлежащего обращения (механические повреждения, вандализм, изменения красочного и лакового покрытия вследствие влияния внешних факторов, например, накладки сырой ткани, ультрафиолетового облучения и т. д.)
- неправильного использования (например, превышения максимально допустимых рабочих параметров, таких как рабочая температура или давление, использования агрессивных или абразивных чистящих средств);
- периодического или продолжительного обезвоживания системы;
- неправильного технического обслуживания;
- ненадлежащей транспортировки (например, в открытом кузове грузового автомобиля), неправильного хранения (например, под открытым небом) или манипуляций с изделием;

- попадания с водой инородных тел (например, стружки, известковых отложений);
- химических или электрохимических воздействий;
- претензии, связанные с естественным износом в процессе эксплуатации (сюда относится, например, износ подвижных деталей, клапанов, головок термостатов, уплотнений и т. д.);
- претензии об отсутствии компонентов изделия, поступившие после его установки;
- коррозионные повреждения (особенно если были подключены узлы водоподготовки, декарльцинирования и т. д. или добавлялись несоответствующие средства против замерзания);
- установленные в системе центрального отопления, в которой будут превышены допустимые значения важнейших показателей качества воды:
- общее содержание хлор-ионов и сульфатных ионов не должно превышать 150 мг/л (для систем из медных труб – 50 мг/л),
- содержание кислорода не должно превышать 0,1 мг/л,
- показатель pH воды должен находиться в пределах 8,0–9,5,
- общая жесткость не должна превышать 4,0 мг-экв/л.

Производитель вправе отказать в возмещении:

- любого прямого или косвенного ущерба, который был причинен здоровью или материальным ценностям
- ущерба, возникшего из-за упущенной возможности использования изделия;
- расходов на транспортировку и пересылку запасных частей, монтаж или демонтаж изделия, а также на работы по пуску в эксплуатацию и регулировке;
- расходов на выяснение причин возникновения повреждений, экспертизы, заключения, и т. д.;

7.4. Претензии после ввода радиатора в эксплуатацию принимаются в соответствии с действующим законодательством.

- В случае признания ООО «Альфаком» наличия производственного брака или дефекта материала компания ООО «Альфаком» оставляет за собой право отремонтировать дефектные компоненты или заменить их исправными деталями;
- При наступлении гарантийного случая изделие может быть заменено на аналогичное. Расходы на возможные необходимые изменения на месте монтажа не компенсируются;
- В случае дополнительной поставки или устранения выявленных недостатков компания ООО «Альфаком» не предоставляет новую гарантию и не приостанавливает течение срока имеющейся гарантии (таким образом, 10 лет являются максимально допустимым сроком действия гарантии без какой-либо возможности продления).

7.5. В случае несоблюдения требований, указанных в настоящем документе, предприятие-изготовитель не несет ответственность за повреждение радиатора и последующий материальный ущерб.

8. Правила безопасности

- Данный радиатор не должен использоваться детьми и лицами с ограниченными физическими, сенсорными или умственными возможностями, а также людьми, не имеющими соответствующего опыта и необходимых знаний.
- Следите за тем, чтобы дети не играли с прибором. Оберегайте детей от контакта с радиатором во время работы прибора или в процессе остывания.
- **Осторожно!** Во время использования поверхность радиатора нагревается до очень высоких температур и может вызвать ожоги: не прикасайтесь к ней. Прежде чем опорожнить радиатор, необходимо дождаться остывания.
- Радиатор не должен использоваться, если он падал, если имеются видимые повреждения, в случае протечки или других дефектов.

9. Утилизация

Изделие не может быть утилизировано вместе с бытовыми отходами. Выполняйте утилизацию в соответствии с действующими правилами и законодательством Российской Федерации. Правильная утилизация помогает предотвратить негативное воздействие на окружающую среду и здоровье человека.

10. Свидетельство о приемке

Радиатор Empatiko Takt

соответствует требованиям ТУ 25.21.11-001- 56153885-2023 и признан годным для эксплуатации.

Штамп ОТК:

Дата выпуска (число, месяц, год):

Изготовитель:

ООО «Альфаком»,

Россия, г. Санкт-Петербург

Пр-т Стачек, 47, стр. 29, территория Кировского Завода;

Тел.: 8 800 600-69-42, e-mail: mail@empatiko.ru

11. Сертификат соответствия

Номер: РОСС RU C-RU.НА54.В.00017/23

Срок действия: с 31.07.2023 до 30.07.2028

12. Свидетельство о продаже

Дата продажи (число, месяц, год):

Подпись продавца и печать торгующей организации (М.П.):

Внимание!

В связи с тем, что конструкция изделия постоянно совершенствуется, возможны некоторые различия между конструкцией радиатора и настоящим паспортом, а также незначительные расхождения в характеристиках.

ПРИЛОЖЕНИЕ А
Радиатор Emratiko Takt «S1-000-000 Silk White»

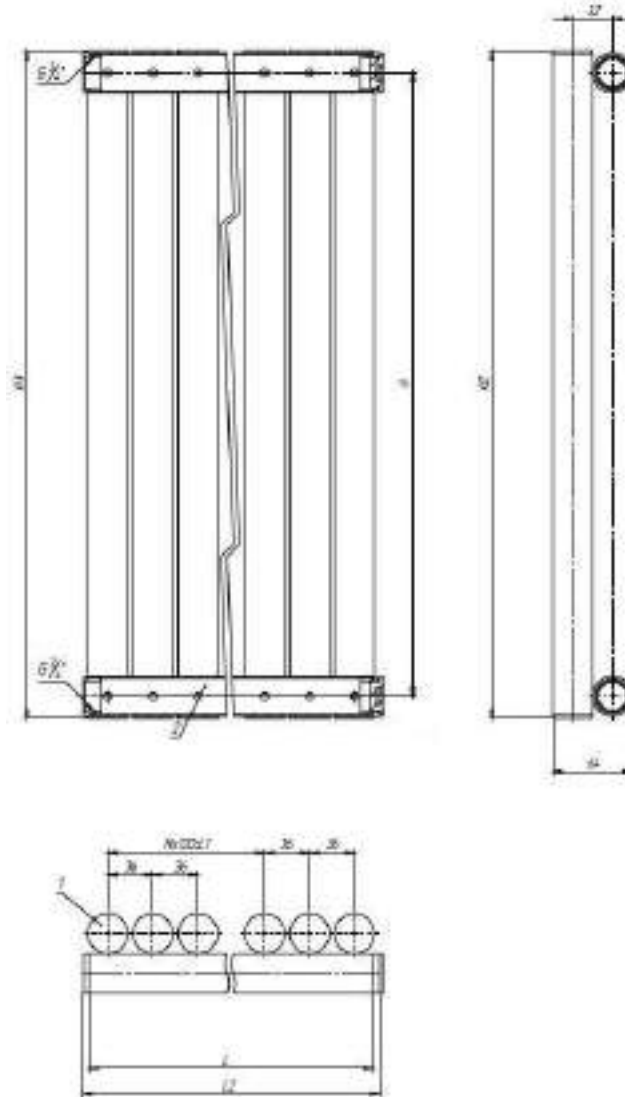


Рис. 1.
1. Секция; 2. Коллектор верхний

Радиатор Empatiko Takt «R1-000-000 Silk White»

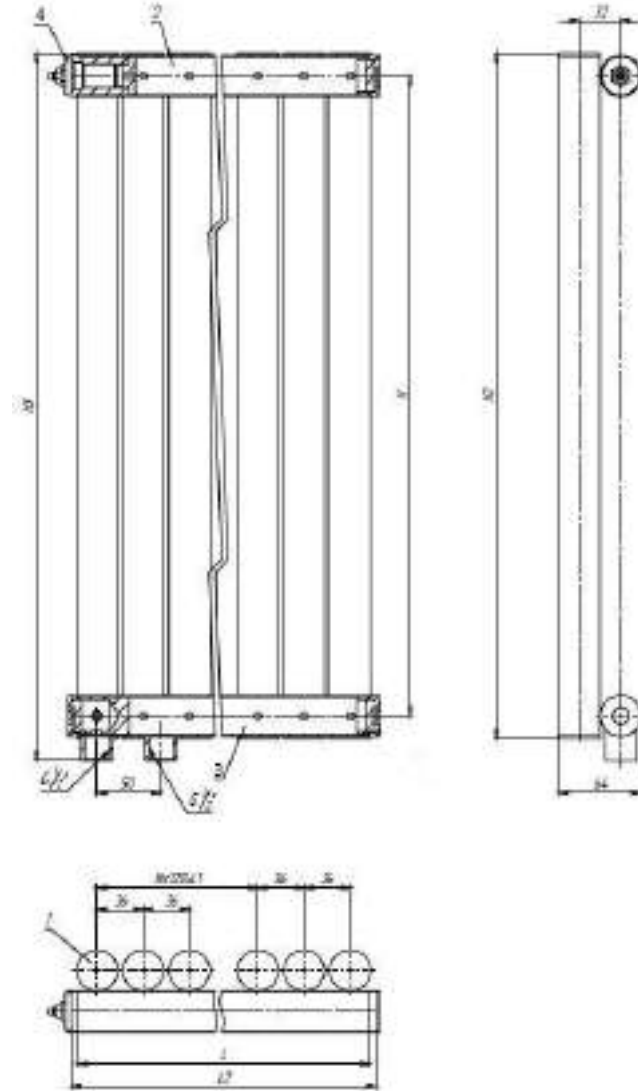


Рис.2

1. Секция; 2. Коллектор верхний; 3. Коллектор нижний; 4. Термостатическая вставка

Радиатор Emratiko Takt «L1-000-000 Silk White»

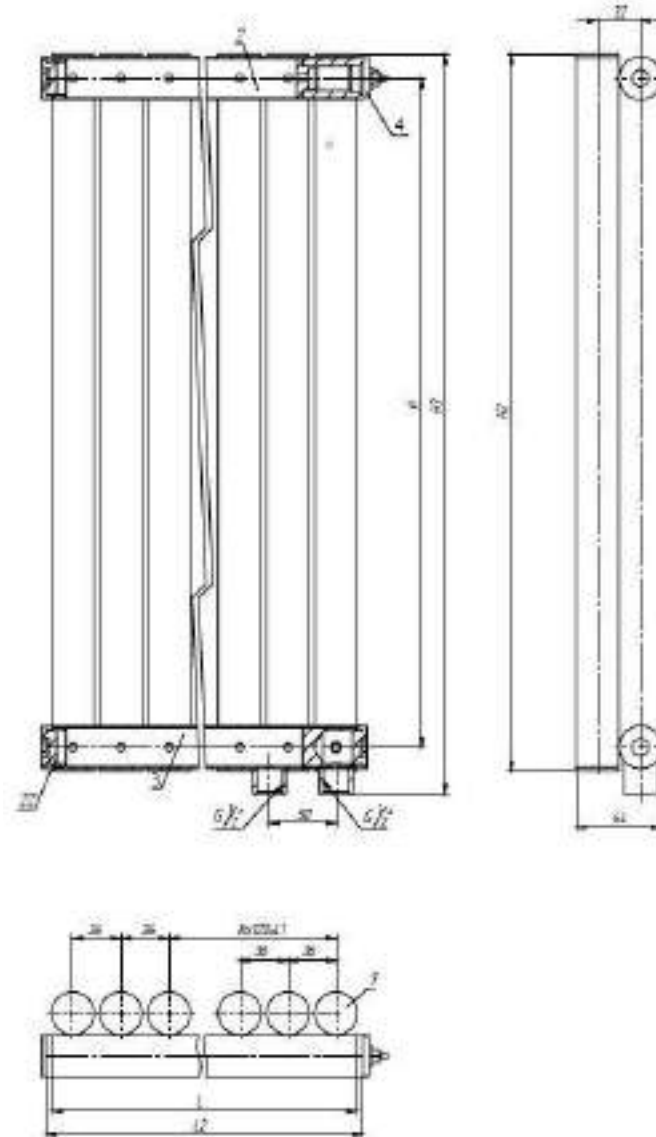


Рис.3

1. Секция; 2. Коллектор верхний; 3. Коллектор нижний; 4. Термостатическая вставка

Радиатор Emratiko Takt «S2-000-000 Silk White»

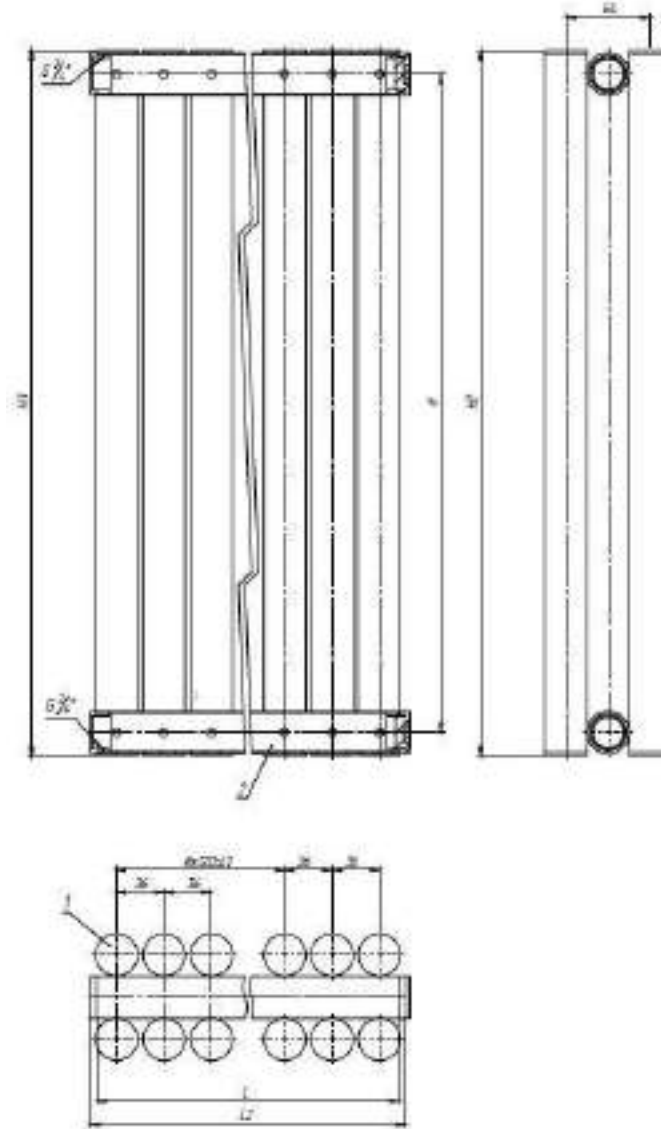


Рис.4
1. Секция; 2. Коллектор

Таблица 1. Радиаторы однорядные

Длина L, мм	Кол-во секций	Кол-во шагов	Длина L1, мм	Длина L2, мм	Высота Н, 200 мм	300	500	750	1000	1250	1500	1750	2000
					Высота Н2, 236 мм	336	536	786	1036	1286	1536	1786	2036
					Высота Н3, 253 мм	353	553	603	1053	1303	1553	1803	2053
					Тепловой поток, Вт+5%/-4% / масса, кг+/-10% / масса с водой, кг+/-10%								
102	3	0	0	112	98,2/1,4/2,2	127,6/1,7/2,7	186,3/2,4/3,8	259,6/3,3/5,2	333/4,1/6,5	406,4/4,9/7,9	479,7/5,8/9,2	553,1/6,6/10,6	626,5/7,5/11,9
222	6	1	120	232	195,3/2,6/4,1	254/3,3/5,2	371,4/4,7/7,3	518,1/6,4/10	664,9/8/12,7	811,6/9,7/15,4	958,3/11,4/18,1	1105/13,1/20,8	1251,8/14,8/23,5
342	9	2	240	352	292,4/3,9/5,9	380,5/4,9/7,6	556,5/6,5/10,8	776,6/9,5/14,9	996,7/12/18,9	1216,8/14,5/23	1436,9/17/27	1657/19,6/31,1	1877,1/22,2/35
462	12	3	360	472	389,5/5,1/7,8	506,9/6,5/10	741,7/9,2/14,3	1035,1/12,6/19,7	1328,6/15,9/25,1	1622/19,3/30,5	1915,5/22,7/35,9	2208,9/26,1/41,3	2502,4/29,5/46,6
582	15	4	480	592	486,6/6,4/9,7	633,3/8,1/12,4	926,8/10/17,8	1293,6/15,7/24,5	1660,4/19,9/31,3	2027,2/24,1/38	2394/28,3/44,8	2760,9/32,7/51,5	3127,7/36,9/58,1
702	18	5	600	712	583,7/7,7/11,5	759,8/9,6/14,8	1111,9/13,8/21,3	1552,1/18,8/29,4	1992,3/23,9/37,5	2432,4/28,9/45,6	2872,6/33,9/53,7	3312,8/39,2/61,8	3753/44,2/69,7
822	21	6	720	832	680,8/8,9/13,4	886,2/11,2/17,2	1297,1/16,1/24,8	1810,6/22/34,2	2324,1/27,8/43,7	2837,7/33,7/53,1	3351,2/39,6/62,6	3864,7/45,7/72	4378,3/51,6/81,3
942	24	7	840	952	777,9/10,2/15,3	1012,7/12,8/19,6	1482,2/18,3/28,2	2069,1/25,1/39	2656/31,8/49,8	3242,9/38,5/60,6	3829,8/45,2/71,4	4416,7/52,2/82,2	5003,6/58,9/92,8
1062	27	8	960	1072	875/11,5/17,1	1139,1/14,4/22	1667,3/20,6/31,7	2327,6/28,2/43,9	2987,8/35,8/56	3648,1/43,3/68,2	4308,4/50,9/80,3	4968,6/58,7/92,5	5628,9/66,3/104,4
1182	30	9	1080	1192	972,1/12,7/19	1265,5/16/24,4	1852,4/22,9/35,2	2586,1/31,3/48,7	3319,7/39,7/62,2	4053,3/48,1/75,7	4786,9/56,5/89,2	5520,6/65,2/102,7	6254,2/73,6/115,9
1302	33	10	1200	1312	1069,2/14/20,9	1392/17,6/26,8	2037,6/25,2/38,7	2844,5/34,4/53,6	3651,5/43,7/68,4	4458,5/52,9/83,3	5265,5/62,2/98,1	6072,5/71,7/113	6879,5/81/127,5
1422	36	11	1320	1432	1166,3/15,2/22,8	1518,4/19,2/29,2	2222,7/27,5/42,2	3103/37,5/58,4	3983,4/47,6/74,6	4863,7/57,7/90,8	5744,1/67,8/107	6624,4/78,2/123,2	7504,8/88,3/139
1542	39	12	1440	1552	1262/16,5/24,6	1643,5/20,8/31,6	2406,5/29,7/45,7	3360,2/40,7/63,2	4313,9/51,6/80,8	5267,6/62,5/98,3	6221,3/73,4/115,9	7175/84,7/133,4	8128,8/95,6/150,6
1662	42	13	1560	1672	1360,5/17,7/26,5	1771,3/22,4/34	2592,9/32/49,2	3620/43,8/68,1	4647,1/55,5/87	5674,2/67,3/105,9	6701,2/79,1/124,8	7728,3/91,2/143,7	8755,4/103/162,1
1782	45	14	1680	1792	1457,6/19/28,4	1897,7/23,9/36,5	2778,1/34,3/52,7	3878,5/46,9/72,9	4978,9/59,5/93,2	6079,4/72,1/113,4	7179,8/84,7/133,7	8280,2/97,7/153,9	9380,7/110,3/173,7
1902	48	15	1800	1912	1554,6/20,3/30,2	2024,2/25,5/38,9	2963,2/36,6/56,1	4137/50/77,7	5310,8/63,5/99,3	6484,6/76,9/120,9	7658,4/90,3/142,5	8832,2/104,3/164,1	10006/117,7/185,3
2022	51	16	1920	2032	1651,7/21,5/32,1	2150,6/27,1/41,3	3148,3/38,9/59,6	4395,5/53,1/82,6	5642,6/67,4/105,5	6889,8/81,7/128,5	8137/96/151,4	9384,1/110,8/174,4	10631,3/125/196,8

* номинальный тепловой поток определен при нормальных условиях: средняя температура воды в радиаторе - 90 0С, температура воздуха в помещении - 20 0С, расход воды через радиатор при движении «сверху - вниз» - 360 кг/час, атмосферное давление - 760 мм рт. ст. Расчет теплового потока при условиях, отличных от нормальных - см. сайт <https://empatiko.ru>

Таблица 1.1. Степенной коэффициент n для однорядных радиаторов.

Длина L, мм	Кол-во секций	Кол-во шагов	Длина L1, мм	Длина L2, мм	Высота H, 200 мм	300	500	750	1000	1250	1500	1750	2000
					Высота H2, 236 мм	336	536	786	1036	1286	1536	1786	2036
					Высота H3, 253 мм	353	553	603	1053	1303	1553	1803	2053
					Степенной коэффициент – n								
102	3	0	0	112	1,3297	1,2767	1,2854	1,2908	1,2747	1,2801	1,2706	1,2751	1,2785
222	6	1	120	232	1,2933	1,2721	1,2822	1,2763	1,2730	1,2708	1,2760	1,2740	1,2725
342	9	2	240	352	1,2811	1,2705	1,2812	1,2715	1,2724	1,2730	1,2734	1,2737	1,2705
462	12	3	360	472	1,2750	1,2822	1,2721	1,2751	1,2721	1,2701	1,2720	1,2706	1,2720
582	15	4	480	592	1,2713	1,2792	1,2735	1,2725	1,2719	1,2715	1,2713	1,2711	1,2709
702	18	5	600	712	1,2797	1,2772	1,2744	1,2707	1,2718	1,2725	1,2707	1,2714	1,2702
822	21	6	720	832	1,2764	1,2758	1,2702	1,2729	1,2717	1,2709	1,2704	1,2716	1,2711
942	24	7	840	952	1,2740	1,2748	1,2713	1,2715	1,2716	1,2717	1,2701	1,2703	1,2705
1062	27	8	960	1072	1,2720	1,2739	1,2722	1,2704	1,2716	1,2706	1,2713	1,2706	1,2701
1182	30	9	1080	1192	1,2698	1,2733	1,2729	1,2720	1,2715	1,2712	1,2710	1,2709	1,2707
1302	33	10	1200	1312	1,2751	1,2727	1,2703	1,2711	1,2715	1,2703	1,2708	1,2700	1,2704
1422	36	11	1320	1432	1,2736	1,2723	1,2711	1,2703	1,2715	1,2709	1,2705	1,2702	1,2700
1542	39	12	1440	1552	1,2701	1,2705	1,2707	1,2709	1,2709	1,2710	1,2710	1,2701	1,2703
1662	42	13	1560	1672	1,2712	1,2716	1,2722	1,2708	1,2701	1,2707	1,2702	1,2706	1,2703
1782	45	14	1680	1792	1,2745	1,2713	1,2704	1,2702	1,2701	1,2701	1,2700	1,2700	1,2707
1902	48	15	1800	1912	1,2730	1,2710	1,2709	1,2712	1,2702	1,2705	1,2708	1,2702	1,2704
2022	51	16	1920	2032	1,2720	1,2708	1,2714	1,2707	1,2703	1,2709	1,2706	1,2704	1,2702

Таблица 2. Радиаторы двухрядные

Длина L, мм	Кол-во секций	Кол-во шагов	Длина L1, мм	Длина L2, мм	Высота H, 200 мм	300	500	750	1000	1250	1500	1750	2000
					Высота H2, 236 мм	336	536	786	1036	1286	1536	1786	2036
					Высота H3, 253 мм	353	553	603	1053	1303	1553	1803	2053
					Тепловой поток, Вт+5%/-4% / масса, кг+/-10% / масса с водой, кг+/-10%								
102	3	0	0	112	172/2,4/3,6	230,7/3/4,7	348,1/4,4/6,9	494,8/6,1/9,6	641,6/7,8/12,3	788,3/9,5/15	935/11,1/17,7	1081,7/12,9/20,4	1228,5/14,6/23
222	6	1	120	232	342,9/4,6/7	460,3/5,9/9,1	695/8,7/13,4	988,5/12,1/18,8	1281,9/15,4/24,2	1575,4/18,8/29,6	1868,8/22,1/35	2162,3/25,6/40,4	2455,7/29/45,7
342	9	2	240	352	513,8/6,9/10,3	689,9/8,8/13,5	1042/13/20	1482,2/18/28,1	1922,3/23,1/36,2	2362,5/28,1/44,3	2802,7/33,1/52,4	3242,9/38,4/60,5	3683/43,4/68,4
462	12	3	360	472	684,7/9,1/13,6	919,4/11,7/17,9	1388,9/17,3/26,5	1975,8/24/37,3	2562,7/30,7/48,1	3149,6/37,4/58,9	3736,5/44,1/69,7	4323,4/51,1/80,5	4910,3/57,8/91,1
582	15	4	480	592	855,5/11,4/16,9	1149/14,7/22,3	1735,9/21,6/33,1	2469,5/30/46,6	3203,1/38,4/60,1	3936,8/46,8/73,6	4670,4/55,2/87,1	5404/63,9/100,6	6137,6/72,3/113,8
702	18	5	600	712	1026,4/13,6/20,2	1378,6/17,6/26,7	2082,8/25,8/39,6	2963,2/35,9/55,8	3843,5/46/72	4723,9/56,1/88,2	5604,2/66,2/104,4	6484,6/76,6/120,6	7364,9/86,7/136,5
822	21	6	720	832	1197,3/15,9/23,5	1608,1/20,5/31,1	2429,8/30,1/46,2	3456,9/41,9/65,1	4483,9/53,7/84	5511/65,4/102,9	6538,1/77,2/121,8	7565,1/89,4/140,7	8592,2/101,1/159,2
942	24	7	840	952	1368,2/18,1/26,8	1837,7/23,4/35,4	2776,7/34,4/52,7	3950,5/47,9/74,3	5124,3/61,3/95,9	6298,1/74,7/117,5	7471,9/88,2/139,1	8645,7/102,1/160,7	9819,5/115,5/181,8
1062	27	8	960	1072	1539/20,4/30,1	2067,3/26,3/39,8	3123,7/38,7/59,3	4444,2/53,8/83,6	5764,7/69/107,9	7085,2/84,1/132,2	8405,8/99,2/156,5	9726,3/114,9/180,8	11046,8/130/204,5
1182	30	9	1080	1192	1709,9/22,6/33,4	2296,8/29,2/44,2	3470,6/43/65,8	4937,9/59,8/92,8	6405,1/76,6/119,8	7872,4/93,4/146,8	9339,6/110,2/173,8	10806,9/127,6/200,8	12274,1/144,4/227,2
1302	33	10	1200	1312	1880,8/24,9/36,7	2526,4/32,1/48,6	3817,6/47,3/72,4	5431,5/65,8/102,1	7045,5/84,3/131,8	8659,5/102,7/161,5	10273,5/121,2/191,2	11887,4/140,4/220,9	13501,4/158,8/249,9
1422	36	11	1320	1432	2051,7/27,1/40	2756/35/53	4164,5/51,6/78,9	5925,2/71,7/111,3	7685,9/91,9/143,7	9446,6/112,1/176,1	11207,3/132,2/208,5	12968/153,1/240,9	14728,7/173,3/272,6
1542	39	12	1440	1552	2245,8/29,7/43,8	3018,6/38,4/58	4564,1/56,5/86,5	6495,9/78,7/122	8427,8/100,8/157,6	10359,7/122,9/193,1	12291,6/145/228,7	14223,5/167,9/264,2	16155,3/190/299
1662	42	13	1560	1672	2393,4/31,6/46,6	3215,1/40,8/61,8	4858,4/60,2/92	6912,5/83,7/129,8	8966,7/107,2/167,6	11020,8/130,7/205,4	13075/154,2/243,2	15129,1/178,6/281	17183,3/202,1/318
1782	45	14	1680	1792	2564,3/33,8/50	3444,7/43,7/66,2	5205,3/64,4/98,6	7406,2/89,6/139,1	9607,1/114,8/179,6	11808/140/220,1	14008,8/165,2/260,6	16209,7/191,3/301,1	18410,6/216,5/340,7
1902	48	15	1800	1912	2735,2/36,1/53,3	3674,2/46,7/70,5	5552,3/68,7/105,1	7899,9/95,6/148,3	10247,5/122,5/191,5	12595,1/149,4/234,7	14942,7/176,3/277,9	17290,3/204,1/321,1	19637,9/231/363,3
2022	51	16	1920	2032	2906,1/38,3/56,6	3903,8/49,6/74,9	5899,2/73/111,6	8393,6/101,6/157,5	10887,9/130,1/203,4	13382,2/158,7/249,3	15876,5/187,3/295,2	18370,8/216,8/341,1	20865,2/245,4/386

* номинальный тепловой поток определен при нормальных условиях: средняя температура воды в радиаторе – 90 С, температура воздуха в помещении – 20 С, расход воды через радиатор при движении «сверху – вниз» – 360 кг/час, атмосферное давление – 760 мм рт. Ст., температурный напор 70 С. Расчет теплового потока при условиях, отличных от нормальных – см. сайт <https://empatiko.ru>

Таблица 2.1. Степенной коэффициент n для двухрядных радиаторов.

Длина L, мм	Кол-во секций	Кол-во шагов	Длина L1, мм	Длина L2, мм	Высота H, 200 мм	300	500	750	1000	1250	1500	1750	2000
					Высота H2, 236 мм	336	536	786	1036	1286	1536	1786	2036
					Высота H3, 253 мм	353	553	603	1053	1303	1553	1803	2053
					Степенной коэффициент – n								
102	3	0	0	112	1,2997	1,2734	1,2838	1,2771	1,2735	1,2712	1,2764	1,2743	1,2728
222	6	1	120	232	1,2779	1,2709	1,2731	1,2759	1,2726	1,2705	1,2724	1,2709	1,2723
342	9	2	240	352	1,2706	1,2700	1,2755	1,2713	1,2723	1,2702	1,2711	1,2717	1,2704
462	12	3	360	472	1,2761	1,2764	1,2722	1,2721	1,2721	1,2701	1,2704	1,2706	1,2708
582	15	4	480	592	1,2721	1,2748	1,2702	1,2701	1,2700	1,2700	1,2713	1,2711	1,2710
702	18	5	600	712	1,2755	1,2737	1,2719	1,2709	1,2703	1,2713	1,2708	1,2705	1,2703
822	21	6	720	832	1,2727	1,2729	1,2705	1,2714	1,2705	1,2711	1,2705	1,2701	1,2705
942	24	7	840	952	1,2706	1,2724	1,2718	1,2702	1,2706	1,2709	1,2702	1,2705	1,2706
1062	27	8	960	1072	1,2731	1,2719	1,2707	1,2707	1,2708	1,2708	1,2700	1,2701	1,2702
1182	30	9	1080	1192	1,2714	1,2715	1,2717	1,2711	1,2708	1,2707	1,2705	1,2704	1,2704
1302	33	10	1200	1312	1,2733	1,2712	1,2708	1,2703	1,2700	1,2706	1,2703	1,2702	1,2700
1422	36	11	1320	1432	1,2719	1,2710	1,2701	1,2707	1,2702	1,2705	1,2702	1,2704	1,2702
1542	39	12	1440	1552	1,2704	1,2707	1,2710	1,2702	1,2705	1,2701	1,2703	1,2701	1,2703
1662	42	13	1560	1672	1,2722	1,2706	1,2703	1,2703	1,2704	1,2704	1,2704	1,2704	1,2700
1782	45	14	1680	1792	1,2711	1,2704	1,2710	1,2706	1,2705	1,2703	1,2703	1,2702	1,2702
1902	48	15	1800	1912	1,2702	1,2703	1,2704	1,2701	1,2705	1,2703	1,2701	1,2700	1,2703
2022	51	16	1920	2032	1,2715	1,2702	1,2710	1,2704	1,2700	1,2703	1,2700	1,2702	1,2701

Более полную информацию уточняйте на сайте <https://www.santehnica.ru/> .