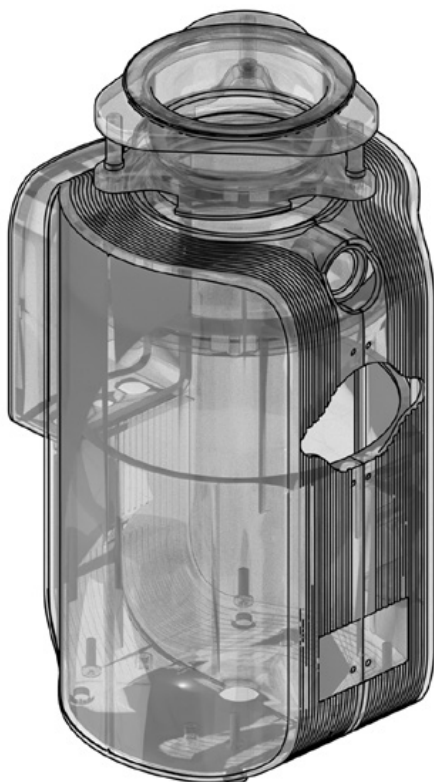


**ИЗМЕЛЬЧИТЕЛЬ ПИЩЕВЫХ ОТХОДОВ  
DON 3200, DON 3600, DON 4000**



**Благодарим Вас за выбор продукции LEMARK! Измельчитель пищевых отходов LEMARK обеспечит Вам удобство и комфорт!**

Внимательно прочтите всю инструкцию. Храните её, чтобы обращаться к ней в дальнейшем.



**ПРЕДУПРЕЖДЕНИЕ:** перед началом использования убедитесь, что соблюдены все ТРЕБОВАНИЯ БЕЗОПАСНОСТИ В ОТНОШЕНИИ ПОЖАРА, ЭЛЕКТРОУДАРА И ВРЕДА ПОТРЕБИТЕЛЮ.

## Содержание:

|  |    |
|--|----|
| Паспорт изделия.....                       | 2  |
| Инструкция по монтажу и эксплуатации ..... | 3  |
| Гарантийный талон .....                    | 16 |

## Технические характеристики



**ВНИМАНИЕ!** Измельчитель пищевых отходов рассчитан только на работу от бытовой электросети. Использование другого напряжения или частоты способно вывести устройство из строя.

Измельчитель (диспоузер) предназначен для быстрой утилизации пищевых отходов. Подходит для всех типов моек. Устанавливается под кухонной раковиной на место сливной арматуры. Перемалывает отходы в мельчайшие частицы, которые вместе с водой смываются в канализационную систему.

| Модель:                       | LEMARK DON 3200    | LEMARK DON 3600    | LEMARK DON 4000    |
|-------------------------------|--------------------|--------------------|--------------------|
| Мощность                      | 375 Вт             | 560 Вт             | 750 Вт             |
| Напряжение                    | 220-240 В, ~ 50 Гц | 220-240 В, ~ 50 Гц | 220-240 В, ~ 50 Гц |
| Скорость вращения двигателя   | 3200 об/мин        | 3600 об/мин        | 4000 об/мин        |
| Производительность            | 4,2 кг/мин         | 4,5 кг/мин         | 5,2 кг/мин         |
| Масса нетто                   | 5,8 кг             | 6 кг               | 6,1 кг             |
| Уровень шума                  | <50 ДБ             |                    |                    |
| Объём камеры измельчения      | 1650 мл            |                    |                    |
| Длина пневматической трубки   | 100 см             |                    |                    |
| Длина сетевого шнура с вилкой | 100 см             |                    |                    |

### Перерабатываемые отходы:

- Остатки пищи, чая, кофейная гуща
- Очистки от овощей и фруктов, корки
- Фруктовые косточки и зёрнышки
- Бумажные салфетки и обёртки
- Рыбные кости и раковины мелких моллюсков
- Утиные и куриные кости, нарезанные кости рёбер
- Яичная и ореховая скорлупа

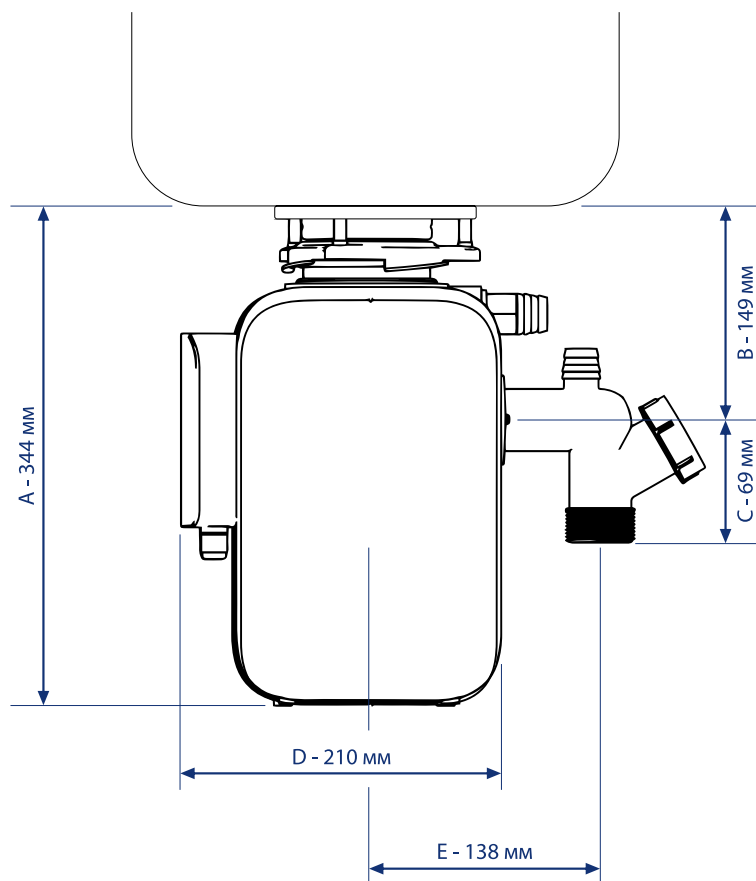
### Неперерабатываемые отходы:

- × Кости свиней и коров
- × Волокна клетчатки и перья
- × Пластик, крышки, бутылочные колпачки
- × Металл, резина и стекло, фарфор
- × Резина, кожа, ткань, верёвки
- × Полиэтилен и алюминиевая фольга
- × Крупные раковины моллюсков

## Комплектация:

1. Измельчитель
2. Кнопка пневматического запуска
3. Пневматическая трубка
4. Брызгозащитный экран
5. Толкатель
6. Сливное колено
7. Инструкция
8. Гарантийный талон

## Параметры устанавливаемого измельчителя DON 3200, DON 3600, DON 4000:

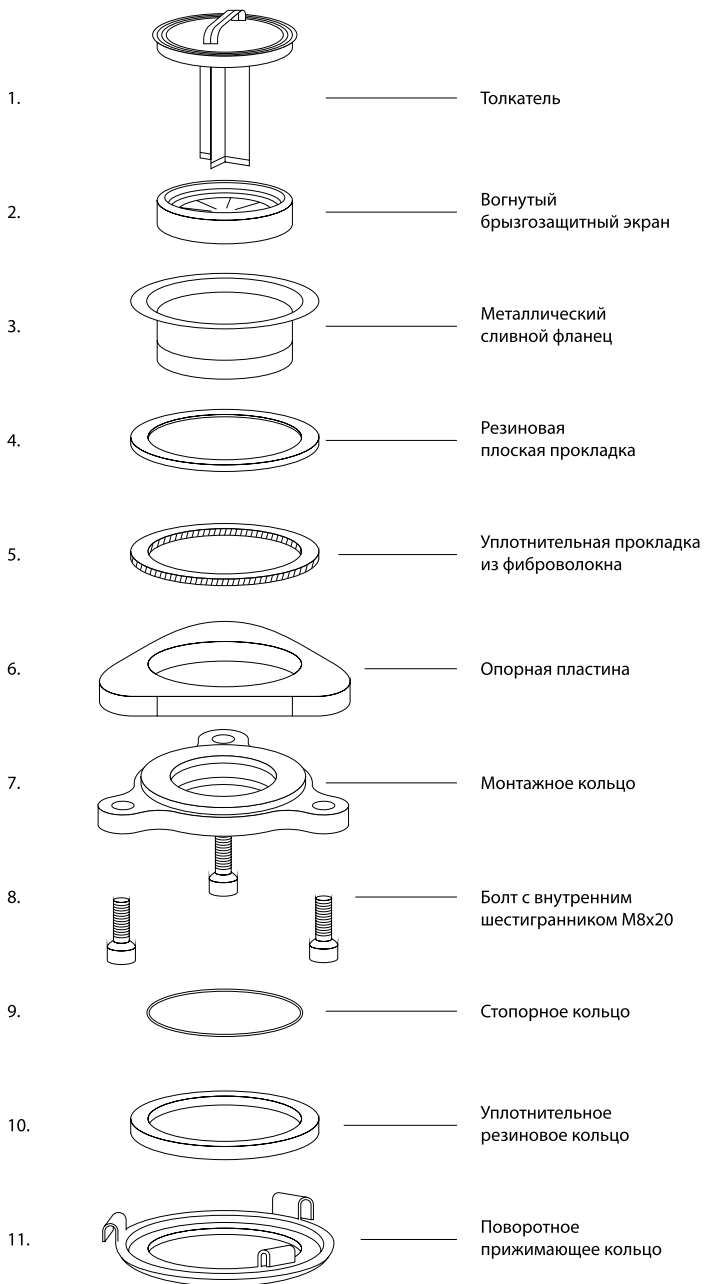


- A. Высота измельчителя.
- B. Расстояние от дна раковины до центральной линии спускного отверстия. Прибавить 12 мм при установке прибора на стальную кухонную мойку.
- C. Расстояние от центральной линии спускного отверстия до конца патрубка.
- D. Ширина измельчителя.
- E. Расстояние от вертикальной центральной линии прибора до центральной линии подсоединения слива. Для правильного слива и предотвращения накопления воды в измельчителе уровень сливной трубы должен понижаться по направлению от выходного отверстия прибора к стене.

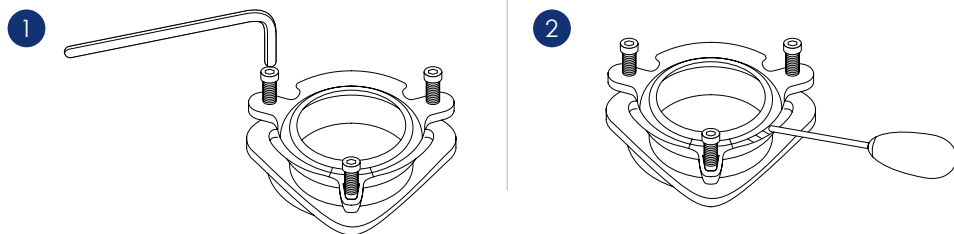
### Инструкция по установке

- Перед началом установки и эксплуатации внимательно изучите данную инструкцию.
- Установка изделия должна осуществляться квалифицированным специалистом.

## Схема крепёжной системы ИЗМЕЛЬЧИТЕЛЯ ПИЩЕВЫХ ОТХОДОВ:

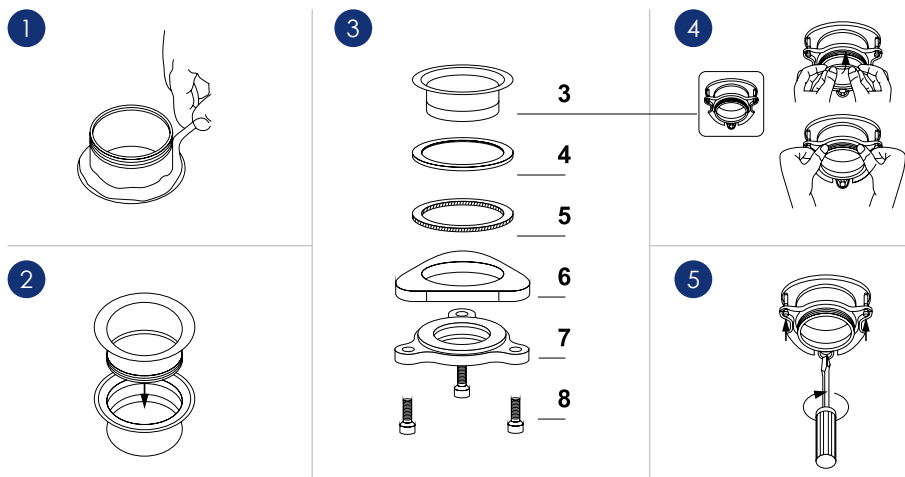


## Разбор крепёжной системы измельчителя:



1. Переверните крепительную систему и ослабьте три крепёжных шурупа настолько, чтобы можно было достать стопорное кольцо.
2. Используя отвёртку, снимите стопорное кольцо с фланца. Это позволит разобрать крепёжную систему по частям.

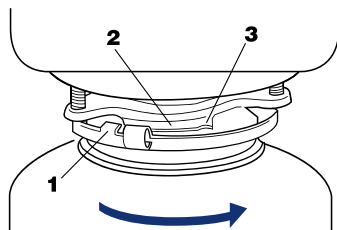
## Монтаж крепёжной системы на кухонную мойку:



1. Обработать фланец для мойки герметиком.
2. Опустить фланец в отверстие мойки и плотно прижать, удалить излишки герметика.
3. Под мойкой соединить последовательно детали крепёжной системы измельчителя.
4. Защёлкнуть стопорное кольцо.
5. Затянуть крепёжные болты.

## Соединение измельчителя и крепёжной системы:

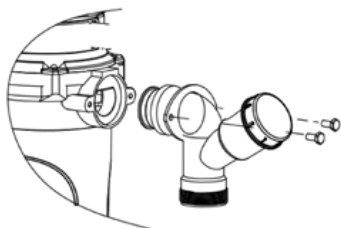
- Вынуть все посторонние предметы из измельчающей камеры прибора перед тем, как устанавливать его в мойку.
- Поднять прибор, совместить 3 крепёжных прилива на поворотном прижимном кольце (кольцо на приборе, деталь № 11) с крепёжными дорожками на горловине (деталь № 7) и повернуть против часовой стрелки, застегнуть до упора.



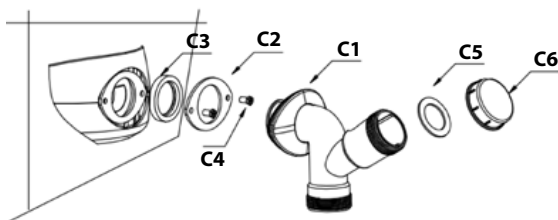
## Подключение дренажного колена:

1. Подсоедините сливное колено к измельчителю (см. рисунок).
2. Если Вам необходимо подключить посудомоечную машину, пожалуйста, прочитайте следующий раздел. Если вы не подключаете посудомоечную машину, убедитесь, что все соединения труб герметичны и соответствуют стандартам и правилам подключения водоснабжения. Убедитесь, что нигде нет протечек.

### Без резиновых прокладок



### С резиновыми прокладками



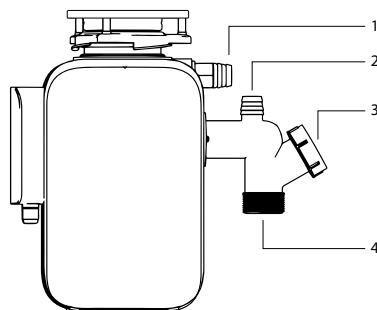
- C1** – Декоративный резиновый блок
- C3** – Резиновая уплотнительная прокладка
- C5** – Резиновая шайба

- C2** – Прижимная пластина
- C4** – Болт
- C6** – Крышка

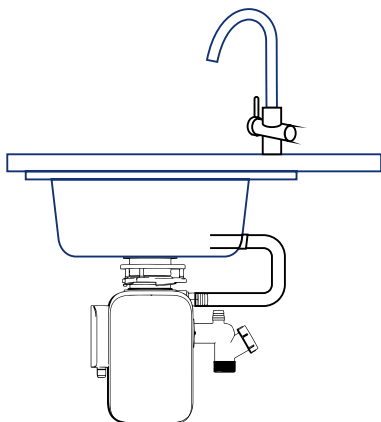
## Подключение канализации / слива-перелива / посудомоечной машины

### Схема подключения:

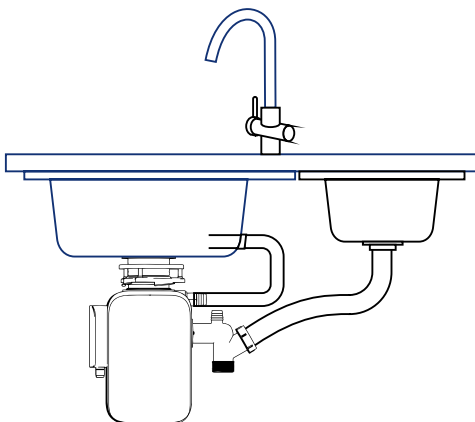
1. Патрубок для подключения слива посудомоечной машины.
2. Патрубок для подключения перелива.
3. Отверстие для подключения слива второй чаши мойки.
4. Отверстие для подключения сливной арматуры в канализацию (приобретается отдельно).



**Схема установки на мойку  
с одной чашей**



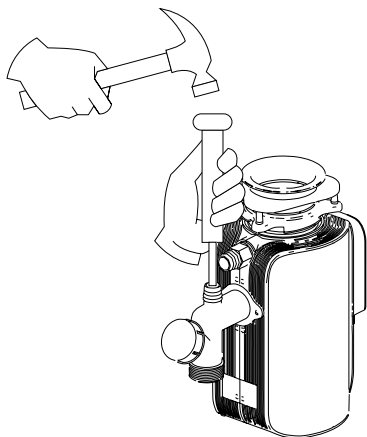
**Схема установки на мойку  
с двумя чашами**



## **Подключение посудомоечной машины / перелива**

Перед подключением дренажа со сливом для посудомоечной машины / слива-перелива мойки с помощью отвёртки и молотка удалите диафрагму с дренажной системы, как показано на рисунке, и удалите остатки пластмассовых деталей.

**Удаление диафрагмы  
для подключения перелива**

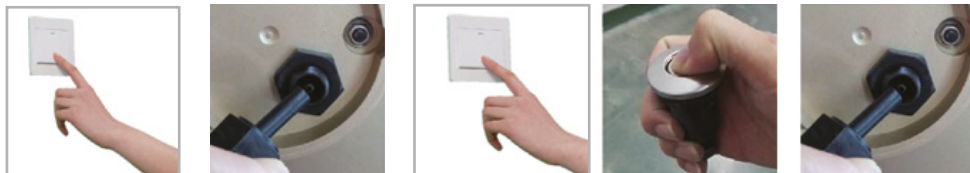


**Удаление диафрагмы  
для подключения посудомоечной машины**



## Варианты подключение кнопки включения/выключения

**Вариант 1:** Если на стене есть зарезервированный выключатель, пожалуйста, используйте непосредственно управление зарезервированным выключателем.



1. Отключите настенный выключатель управления.

2. Подсоедините узел пневмовыключателя к измельчителю.

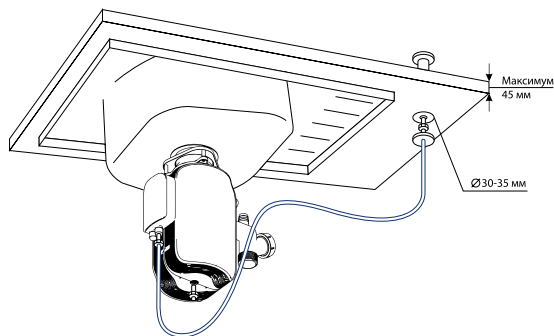
3. Включите настенный выключатель управления, запустите измельчитель с помощью кнопки пневмовыключателя.

4. Отсоедините узел пневмовыключателя и управляйте измельчителем с помощью настенного выключателя.



**Внимание!** Если резервный выключатель отсутствует, требуется установить кнопку пневмовыключателя для управления измельчителем или приобрести отдельно выключатель с дистанционным управлением. (Вариант 2 или 3.)

**Вариант 2:** Если в столешнице или кухонной мойке отсутствует отверстие для пневмовыключателя, Вам необходимо просверлить отверстие диаметром 30 мм самостоятельно в наиболее удобном месте для Вашего использования. Стандартный диаметр резьбы кнопки – 28 мм. Если в кухонной мойке есть отверстие для дозатора мыла и оно не используется, его диаметр и диаметр пневматического выключателя совпадают, поэтому его можно использовать в качестве отверстия для установки кнопки.



### Подключение пневматической кнопки:



1. Снимите стопорное кольцо пневмовыключателя, оставьте уплотнительную прокладку.



2. Подсоедините конец пневматической трубки к кнопке включения.



3. Вставьте кнопку и пневматическую трубку в просверлённое отверстие, отрегулируйте положение кнопки.





4. Наденьте стопорное кольцо на пневматическую трубку и затяните его до упора.



5. Вставьте другой конец пневмотрубки в порт пневмовключателя на задней части измельчителя и зафиксируйте его с помощью стопорного кольца.



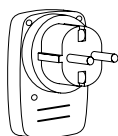
6. Установка завершена.



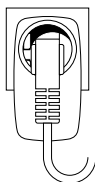
**Внимание!** Необходимо убедиться, что оба конца шланга соединены без утечки воздуха, а также кнопка выключателя и поверхности врезки плотно соединены, без протечки воды.

**Вариант 3:** Подключение дистанционного беспроводного выключателя (приобретается отдельно по желанию клиента).

1



2



3



4



5



1. Подключите блок управления к розетке.

2. Подключите вилку измельчителя к блоку управления

3. Включите пневмокнопку, предварительно подключенную к измельчителю.

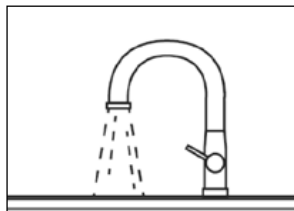
4. Убедитесь, что на блоке управления горит красный индикатор (это означает, что блок в рабочем состоянии).

5. Запустите/выключите измельчитель, нажав на кинетическую кнопку.

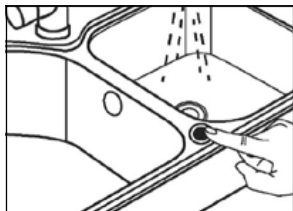


**Внимание!** Для экстренного выключения измельчителя можно отключить шнур питания, блок управления или нажать кнопку сброса на блоке управления.

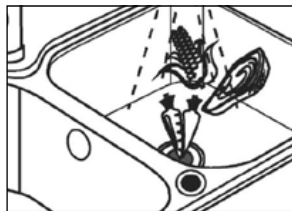
## Инструкция по эксплуатации и техническому обслуживанию



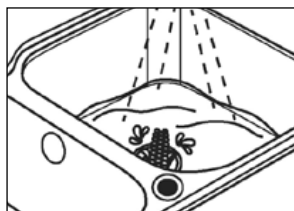
1. Откройте кран с холодной водой средней струей.



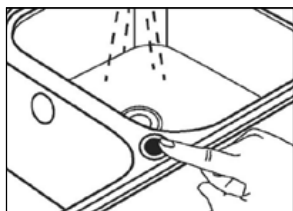
2. Включите измельчитель.



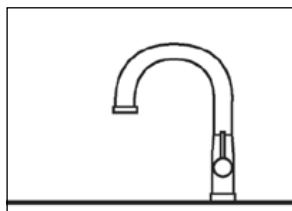
3. Поместите пищевые отходы в измельчитель при помощи пробки-толкателя.



4. Не отключайте измельчитель до тех пор, пока не услышите звук мотора и шум текущей воды внутри измельчителя.



5. Отключите измельчитель после использования.



6. Не закрывайте воду в течение 5-15 секунд после отключения измельчителя.

Примечание: При каждом включении измельчителя Вы можете слышать щелчок – это свидетельствует о нормальном рабочем положении кулачков.



**Внимание! Не допускайте попадания рук в измельчитель отходов.**

### Рекомендации по правильному использованию:

1. Перед началом использования посудомоечной машины убедитесь в том, что измельчитель пуст, чтобы обеспечить нормальный слив.
2. Используйте пробку-толкатель как предохранительную пробку, чтобы предотвратить попадание в него посторонних предметов, когда не пользуетесь измельчителем.
3. Измельчитель очень надёжен и может справляться с пищевыми отходами без обслуживания в течение многих лет. Он перерабатывает любые органические пищевые отходы, но НЕ СПОСОБЕН перемалывать пластик, крышки, бутылочные колпачки, стекло, фарфор, кожу, ткань, резину, верёвки, крупные раковины моллюсков, алюминиевую фольгу и перья птиц. Следите за тем, чтобы во время работы измельчителя в него поступала вода не менее 6-8 литров в минуту.
4. После окончания процесса измельчения дайте воде протечь в течение минимум 15 секунд, прежде чем выключить его. Это гарантирует попадание всех пищевых отходов в канализацию.
5. Не рекомендуется использовать горячую воду при работе измельчителя, так как именно холодная вода поддерживает твёрдое состояние отходов и жиров и их вымывание в виде частиц, поэтому их можно измельчить и слить, и они не будут прикрепляться к стенкам дренажной трубки.



## Меры предосторожности:

1. Пожалуйста, внимательно прочитайте все инструкции перед использованием данного продукта.
2. Перед использованием измельчителя сначала откройте кран, затем включите измельчитель и только после этого начинайте процесс утилизации отходов. Иначе это может привести к засорению дренажной трубы.
3. При использовании пневмовыключателя убедитесь, что он чистый. Если вокруг него в течение долгого периода времени остаётся вода, он может выйти из строя.
4. В случае блокировки ротора в процессе работы двигатель автоматически остановится. Отключите электропитание и подождите 1 минуту, прежде чем извлечь вручную остатки отходов, блокирующие ротор.
5. Необходимо следить за детьми во избежание травм, если они находятся рядом во время работы измельчителя.
6. Не засовывайте руки в измельчитель в процессе его работы.
7. Прежде чем пытаться удалить засор или посторонние предметы, попавшие в измельчитель, отключите его от питания.
8. Когда необходимо прочистить измельчитель изнутри, следует использовать деревянные предметы с длинной ручкой, например, деревянную ложку, чтобы просунуть их в дробильную камеру измельчителя.
9. При удалении посторонних предметов из измельчителя используйте зажимы с длинными ручками или плоскогубцы.
10. Для того чтобы уменьшить повреждения измельчителя, пожалуйста, не утилизируйте в нём следующие предметы: стекло и металл, большое количество раковин моллюсков или устриц, коррозионные очистители трубопроводов или подобные продукты, фарфор, пластиковые материалы, целые и длинные кости, посуду, горячий жир, целые кукурузные сердцевинки, кукурузные початки, кожуру побегов бамбука, большое количество рыбьей чешуи и так далее.
11. Когда измельчитель не используется, пожалуйста, затыкайте пробку, чтобы избежать попадания в него посторонних предметов.
12. Перед запуском измельчителя установите на него брызгозащитный экран.
13. Если шнур питания повреждён, во избежание поражения электрическим током, требуется его замена отделом технического обслуживания или профессиональным персоналом.
14. Пожалуйста, убедитесь, что установка выполнена в соответствии с местными правилами прокладки дренажных труб и электрическими нормами.

## Устранение неполадок

В случае возникновения проблем, до того, как обращаться за ремонтом или заменой деталей, рекомендуем обратить внимание на следующее:

| Проблема  | Возможная причина  | Возможное решение  |
|---|--|--|
| Ненормальный звук во время работы - чрезмерно громкий шум (непохожий на шум перемалывания мелких костей, скорлупы от орехов и плодовых косточек) или остановка измельчителя во время работы | В дробильной чаше находится ложка, бутылочный колпачок, крышка или другие посторонние предметы | Отключите электропитание и закройте кран. Дайте электродвигателю остыть в течение 5-8 минут. Снимите брызгозащитный экран, удалите объект, засоряющий измельчитель, с помощью инструмента с длинной ручкой, а затем правильно установите брызгозащитник на место в правильном положении. Подключите устройство к электрической сети и нажмите кнопку перезапуска устройства (переключатель), расположенный в нижней части устройства |

|  |  |   |
|--|--|---|
| Устройство не включается / не перемалывает / не работает | <ol style="list-style-type: none"> <li>1. Застрял посторонний предмет между размалывающим ножом и неподвижным кольцом.</li> <li>2. Ротор заблокирован, кнопка сброса отключена*</li> </ol>   | <p>Выключите питание.</p> <ol style="list-style-type: none"> <li>1. С помощью инструмента с длинной ручкой прокрутите дробильную пластину, чтобы убедиться, что она может свободно вращаться. Вытащите инородный предмет.</li> <li>2. Проверьте, чтобы кнопка сброса была нажатой**</li> </ol>  |
| Измельчитель протекает                                   | <p>Неправильная установка дренажа.</p> <ol style="list-style-type: none"> <li>1. Не затянута прокладка.</li> <li>2. Опорное кольцо не затянuto.</li> <li>3. Противоударное уплотнительное кольцо имеет проблемы или не установлено на место</li> </ol>   | <ol style="list-style-type: none"> <li>1. Проверьте, затянута ли прокладка, и снова установите дренажную трубку.</li> <li>2. Поверните опорное кольцо и затяните его.</li> <li>3. Проверьте уплотнительное кольцо и затяните его</li> </ol>   |
| Протечка в дренажном колене                              | <ol style="list-style-type: none"> <li>1. Повреждена дренажная линия.</li> <li>2. Ослабла прижимная пластина (винт не затянут).</li> <li>3. Неправильно выбрано положение дренажного колена</li> </ol>   | <ol style="list-style-type: none"> <li>1. Замените дренажную линию.</li> <li>2. Отрегулируйте прижимную пластину и зафиксируйте болт.</li> <li>3. Проверьте, правильно ли установлено положение дренажного колена. Если положение неправильное, переустановите его</li> </ol>   |
| "Неровный поток воды"                                    | <ol style="list-style-type: none"> <li>1. Брызгозащитник заблокирован жиром и посторонними материалами</li> <li>2. Остатки кухонного мусора на дробильной пластине.</li> <li>3. Дренажное колено заблокировано волокнами и другими материалами.</li> <li>4. Дренажная трубка заблокирована.</li> </ol> | <ol style="list-style-type: none"> <li>1. Включите кран и промойте его теплой водой. Вытолкните инородные частицы в измельчитель с помощью пробки.</li> <li>2. Включите и запустите измельчитель, тщательно измельчите отходы, при необходимости отключите питание от сети и извлеките посторонние предметы с помощью инструмента с длинной ручкой.</li> <li>3. Снимите колено и очистите его.</li> <li>4. Очистите и промойте дренажную трубку теплой водой и горячей водой</li> </ol> |

## Часто возникающие вопросы

\*Кнопка сброса расположена на боковой нижней части измельчителя, рядом с проводами подключения сетевого кабеля и пневмовыключателя к корпусу измельчителя (см. схему). Нажмите на кнопку до щелчка и оставьте её нажатой.

\*\*Если кнопка сброса не сработала и осталась отжата, это означает, что измельчитель заклинен. Проверьте в электрическом щитке Вашего помещения состояние автоматических выключателей и предохранителей – не произошло ли короткого замыкания. Проверьте на повреждения сетевой провод измельчителя, выключатель, розетку или прерыватель. При неисправности электрических частей необходимо их отремонтировать или заменить. Если после восстановления напряжения устройство не запускается, то обратитесь в сервисный центр LEMARK.

## Электросоединение

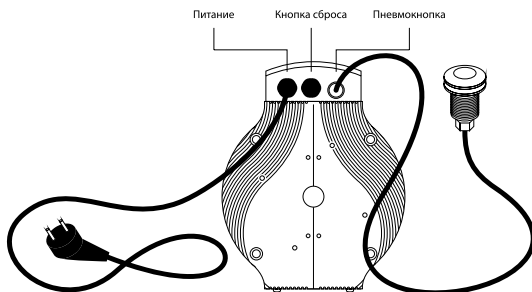
Все операции с электрическими частями должны выполняться квалифицированным специалистом в соответствии с применимыми правилами и положениями по предотвращению травм.

### Пользователь должен подготовить:

1. Правильно подобранную линию электропитания с изолирующим устройством, защитой от скачков напряжения ( $I_d = 0,03 \text{ A}$ ) и пробоя изоляции.
2. Контур заземления.

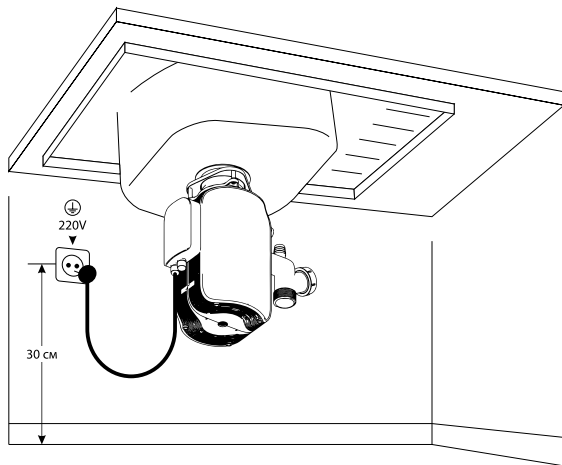
### Характеристики источника электрической энергии:

Напряжение:  $220-240 \text{ В} \pm 10\% \text{ L} + \text{N} + \text{T}$   
Частота: 50-60 Гц



## Электрическое подключение и указания по заземлению:

1. Неправильное подключение заземления может привести к поражению электрическим током. Если вы не уверены, правильно ли заземлена система, обратитесь к квалифицированному специалисту по электричеству для проверки. Если вилка не подходит к розетке, не переделывайте без разрешения оригинальную вилку, предоставленную нашей компанией в комплекте с измельчителем. Нужную розетку должен установить квалифицированный специалист по электрике.
2. Измельчитель должен быть заземлен во избежание поражения пользователя электрическим током. При неправильной работе или выходе из строя заземление создаёт для электрического тока линию с минимальным сопротивлением, что снижает опасность электроудара.
3. Данный измельчитель оснащён проводом, имеющим заземляющий проводник и заземляющую вилку. Вилка измельчителя должна быть подключена в соответствующую розетку, установленную и заземлённую в соответствии с действующими стандартами и правилами электроснабжения.
4. Розетка с заземлением 220 V должна быть установлена на уровне не менее 300 мм от чистового пола.



## Сведения об утилизации

**ПОСЛЕ ОКОНЧАНИЯ СРОКА СЛУЖБЫ НЕ УТИЛИЗИРУЙТЕ УСТРОЙСТВО В ОКРУЖАЮЩЕЙ СРЕДЕ!  
НЕ УТИЛИЗИРУЙТЕ УСТРОЙСТВО ВМЕСТЕ С БЫТОВЫМИ ОТХОДАМИ!**

Корпус измельчителя пищевых отходов и его принадлежностей классифицируются как специальные отходы WEEE (отходы от электрического и электронного оборудования). Утилизация этих продуктов должна осуществляться путём передачи в конкретные структуры сбора, удаления или переработки в соответствии с действующими законами об охране окружающей среды в стране пользователя. При подготовке к отправке измельчителя на утилизацию необходимо разобрать и рассортировать составные части камеры измельчения по материалам, из которых она изготовлена.



## Гарантийные обязательства. Срок службы.

### Правила гарантийного обслуживания

Настоящие гарантийные обязательства расширяют права потребителей, установленные действующим законодательством.

## Гарантийный талон

При приобретении продукции проверьте заполнение всех полей на странице 16 данного Гарантийного талона: правильно и полностью заполненный талон гарантирует получение бесплатного сервисного обслуживания. На талоне обязательно наличие подписи продавца, даты продажи, печати/штампа магазина и Вашей подписи.

## Гарантийный срок

Гарантийный срок на сантехнические изделия LEMARK (в определении Закона о защите прав потребителей) при условии использования в бытовых условиях: измельчители бытовых отходов – 5 лет и комплектующие – 1 год. Гарантийный срок на измельчители бытовых отходов при установке и использовании в общественных местах или в промышленных условиях: не предусмотрено. Эксплуатация изделия в гостиничных номерах считается использованием в бытовых условиях. Плановый срок службы измельчителя бытовых отходов – 5 лет.

## Гарантийный ремонт

Изготовитель гарантирует ремонт, частичную или полную замену изделия, вышедшего из строя по вине изготовителя (гарантийный случай), в течение всего гарантийного срока. Ремонт изделия или замена отдельных деталей (при признании случая гарантийным) могут быть произведены как на месте установки, так и в уполномоченном сервисном центре (на усмотрение специалистов сервис-центра в зависимости от характера дефекта). Мастер уполномоченного сервисного центра (торговой организации) составляет акт гарантийного ремонта с подробным описанием неисправности, причин её появления, произведённых работ и использованных запасных частей.

Причину неисправности устанавливает мастер уполномоченного сервисного центра.

В случае устранения недостатков товара гарантийный срок на него продлевается на период, в течение которого товар не использовался. Указанный период исчисляется со дня обращения потребителя с требованием об устранении недостатков товара до дня выдачи его по окончании ремонта.

При устранении недостатков товара посредством замены комплектующего изделия или составной части основного изделия, на которые установлены гарантийные сроки, на новые комплектующее изделие или составную часть основного изделия устанавливается гарантийный срок той же продолжительности, что и на заменённые комплектующее изделие или составную часть основного изделия, если иное не предусмотрено договором, и гарантийный срок исчисляется со дня выдачи потребителю этого товара по окончании ремонта.

Если в Вашем городе нет сервисного центра, то причину неисправности устанавливает уполномоченный сотрудник торгового предприятия, осуществляющего продажу изделий LEMARK (в соответствии с Законом о защите прав потребителей).

## Негарантийный ремонт

### ВАЖНО!

Все условия регламентируются действующим законодательством РФ. Гарантия не распространяется на изделия с неисправностями, возникшими вследствие следующих факторов: нестабильности параметров водопроводной сети и качества вод; при использовании на предприятиях, в организациях, учреждениях, а также для целей, отличных от бытового пользования прибором; при наличии следов механических повреждений, возникших в процессе эксплуатации (царапины, трещины, вмятины и т.д.) и связанных с причиной обращения; при наличии следов несанкционированного вскрытия или ремонта изделия (за исключением случаев, предусмотренных действующим законодательством РФ) третьими лицами; при неправильном подключении изделия.



**Внимание!** Производитель рекомендует доверять подключение приобретённого товара только сертифицированным организациям, занимающимся осуществлением подобной деятельности.

Если по факту обращения потребителя случай признан негарантийным, для проведения ремонта потребитель обязан оплатить услуги мастера по выезду (если мастер выехал на место установки изделия), ремонту и предоставлению новых деталей в соответствии с прейскурантом данного сервисного центра. В противном случае ремонт изделия и замена запасных частей не производится.

## Случай признается негарантийным при любом из следующих условий:

- потеря изделием своих эксплуатационных качеств вследствие любых механических, химических или иных повреждений, возникших в результате неправильной транспортировки, хранения или эксплуатации;
- неправильный монтаж, приведший к протечкам и/или затоплениям помещений;
- возникновение дефектов вследствие использования запрещённых продуктов и веществ;

- нестабильности параметров водопроводной и электрической сети, а также качества воды;
- при использовании на предприятиях, организациях, в учреждениях, а также для целей, отличных от бытового пользования прибором;
- при наличии следов механических повреждений, возникших в процессе эксплуатации (царапины, трещины, вмятины и т.д.) и связанных с причиной обращения;
- при наличии следов несанкционированного вскрытия или ремонта изделия (за исключением случаев, предусмотренных действующим законодательством РФ) третьими лицами;
- использование неоригинальных/неавторизованных сервисным центром запасных частей;
- возникновение дефектов вследствие неправильного монтажа/демонтажа/ремонта и подключения изделия.

## Ограничения по гарантийным обязательствам

### Гарантия не распространяется:

- На расходные материалы, подверженные естественному износу (прокладки, пружины, декоративные накладки, пневматические кнопки и т.д.).
- На комплектацию изделия. Претензии по качеству изделия принимаются только после проверки его качества в уполномоченном сервисном центре или независимым экспертом, обладающим соответствующими документами/разрешением на проведение экспертизы по данной продукции, в соответствии с действующим законодательством.

### Уход и обслуживание:

- При использовании устройства возможно накопление жира или пищевых частиц в мелющей камере и верхней мелющей камере, что приводит к неприятным запахам. Удалить можно следующим способом: наполните камеру измельчителя кусочками льда и включите без подачи воды на 30 секунд. Также для устранения неприятных запахов можно положить немного пищевой соды (1-2 ч. л.) в камеру измельчителя или добавить несколько кусочков лимона. Включите достаточный поток тёплой воды и запустите измельчитель на 30 секунд.
- Уход за измельчителем бытовых отходов должен производиться изделиями из мягких тканей и без использования абразивных чистящих средств, а также средств с высоким содержанием спирта, щелочей, ацетона, аммония, хлорсодержащих продуктов, соляной, серной, азотной, фосфорной и иных видов кислот.

### **ВАЖНО!**

- Не пытайтесь смазывать измельчитель – электродвигатель имеет несменяемую смазку и постоянно смазывается.
- Измельчитель имеет функцию самоочистки при работе и способен самостоятельно очищать свои внутренние детали при каждом использовании.
- Никогда не заливайте в измельчитель химические чистящие средства и щёлочи во избежание коррозии внутренних металлических деталей. Такие повреждения можно легко определить, что приведёт к аннулированию гарантии.
- На дробильной пластине из нержавеющей стали будет откладываться налёт (минеральные отложения от воды), который может выглядеть как ржавчина, пожалуйста, НЕ БЕСПОКОЙТЕСЬ, поскольку ржавчина здесь образоваться не может.

Гарантия не распространяется на случаи повреждения поверхности измельчителя бытовых отходов, вызванные использованием средств, не отвечающих указанным выше требованиям.

## Сервисные центры

Список сервисных центров доступен на сайте LEMARK в разделе «Гарантия»:

[www.lemark.ru/warranty](http://www.lemark.ru/warranty).

Телефон для сервисного обслуживания 8-800-555-10-35 звонок из РФ с любых телефонов бесплатный (круглосуточно).

# ГАРАНТИЙНЫЙ ТАЛОН



Артикул изделия:

Телефон и адрес сервисного центра:

Дата продажи:

Причины неисправности:

Название торгового предприятия и его адрес:

Произведённый ремонт:

Рекомендации:

Заказчик (ФИО, подпись):

Продавец (ФИО, подпись):

МП

Мастер (ФИО, подпись):

С условиями гарантийного обслуживания ознакомлен.

Покупатель (ФИО, подпись):

Дата вызова:

Единый телефон сервисной службы 8 (800) 555-10-35: звонок из РФ с любых телефонов бесплатный (круглосуточно).



Более полную информацию уточняйте на сайте <https://www.santehnica.ru/> .