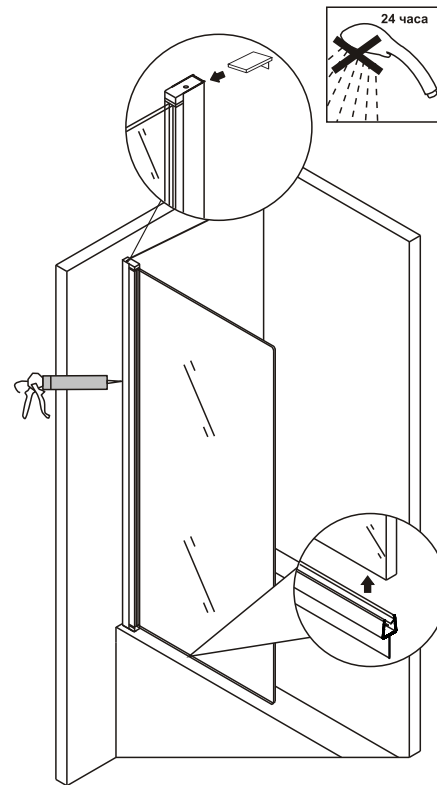
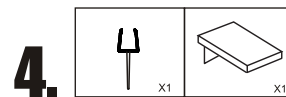
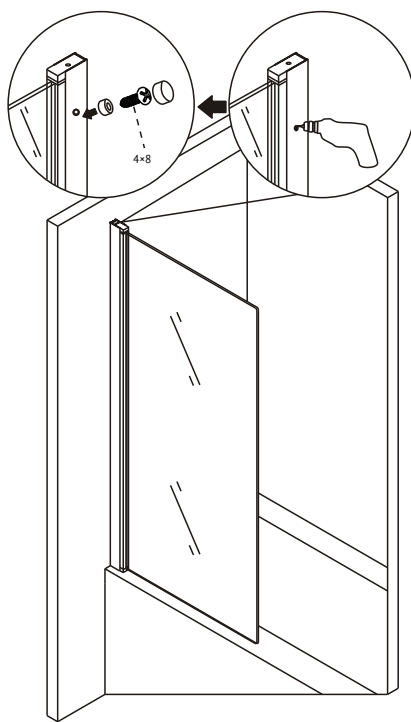
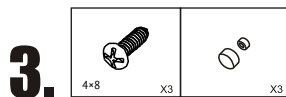
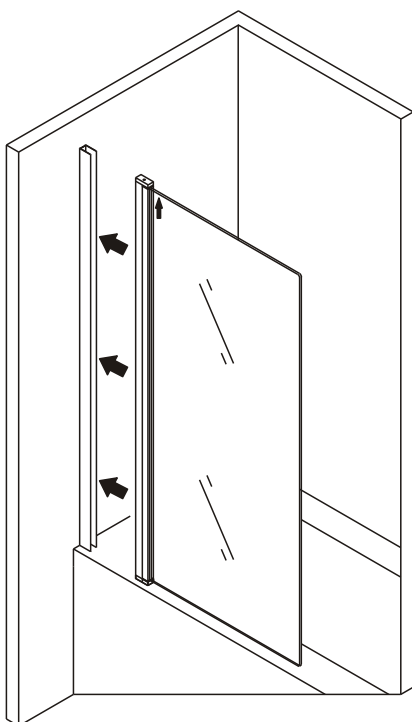
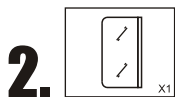
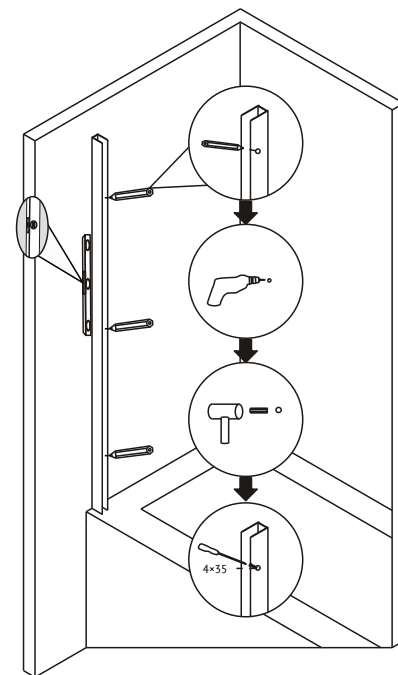
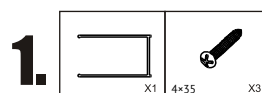
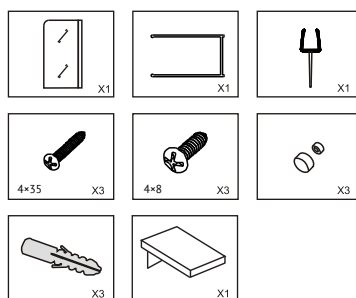


### RIVER

#### ИЗОБРАЖЕНИЕ ИНСТРУМЕНТА



#### Список аксессуаров



Более полную информацию уточняйте на сайте <https://www.santehnica.ru/> .