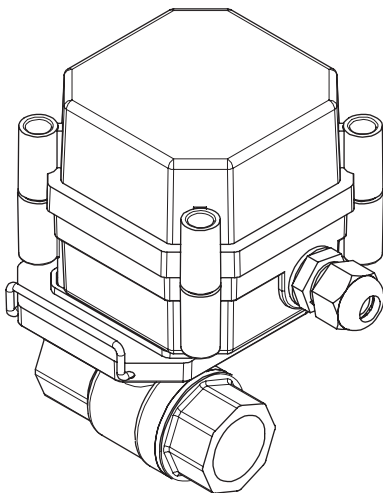




Кран шаровой
с электроприводом
Gidrolock Ultimate BS



Паспорт. Инструкция по эксплуатации

Кран шаровой с электроприводом Gidrolock Ultimate BS предназначен для управления подачей жидкости. Применяется в системах водоснабжения, отопления. Может устанавливаться как внутри помещений, так и на открытом воздухе.

Преимущества

- Корпус электропривода защищен от пыли и струй воды (IP65).
- Металлические шестерни редуктора электропривода.
- Оптическое определение положения шарового крана.
- Шаговый электродвигатель (без щеток).
- Возможность ручного управления положением шарового крана.

Технические характеристики

- Размеры проходного сечения шаровых кранов: $\frac{1}{2}$, $\frac{3}{4}$, 1.
- Материал корпуса шарового крана: кованая латунь.
- Температура рабочей среды: от -20 °C до +120 °C.
- Тип присоединения электропривода: ГОСТ Р 55510 (ISO 5211).
- Напряжение питания электропривода: ~220 В, 50 Гц; ±12 В.
- Максимальная потребляемая мощность: не более 8 Вт (во время открытия и закрытия).
 - Номинальный крутящий момент: 7 Н*м (70 кг*см).
 - Максимальный крутящий момент: 10 Н*м (100 кг*см).
 - Время срабатывания (поворота на 90°): 15 секунд.
 - Длина соединительного кабеля: 1,5 м.
 - Степень защиты корпуса электропривода: IP65.
 - Температура эксплуатации: от -20 °C до +55 °C.
 - Температура хранения: от -40 °C до +60 °C.
 - Рабочий ресурс (циклов открыто/закрыто): 250 000.
 - Габаритные размеры электропривода: 94x75x70 мм.
 - Масса электропривода: 450 г.

Указания по монтажу и эксплуатации

Установка, подключение и эксплуатация шарового крана с электроприводом Gidrolock Ultimate BS должна осуществляться в соответствии с инструкцией по эксплуатации. Потребителю рекомендуется проверять работоспособность не реже одного раза в месяц. Потребителю запрещается вносить какие-либо изменения в конструкцию шарового крана с электроприводом Gidrolock Ultimate BS. Специальное техническое обслуживание во время эксплуатации не требуется.

Порядок присоединения электропривода Gidrolock Ultimate BS к шаровому крану с площадкой:

1) Перед установкой быстроразъёмного соединения необходимо правильно сориентировать шток шарового крана и вал электропривода. Кран должен находиться в открытом состоянии. Продольная риска на штоке шарового крана должна располагаться вдоль движения потока. Вал электропривода должен находиться в положении ОТКРЫТО (рис. 1).

2) Пластиковое кольцо быстроразъёмного соединения электропривода крепится к площадке шарового крана двумя болтами M5 с гайками. Пазы для фиксирующей скобы на кольце быстроразъёмного соединения должны быть ориентированы поперек движения потока (рис. 2).

3) Корпус электропривода совмещается с кольцом быстроразъёмного соединения на шаровом кране. Установкой металлической скобы в отверстия происходит фиксация быстроразъёмного соединения (рис. 2).

При необходимости ручного изменения положения шарового крана достаточно вынуть фиксирующую скобу быстроразъёмного соединения. После чего, вращая корпус электропривода, можно вручную открыть или закрыть шаровой кран.

ВНИМАНИЕ! Монтаж и подключение шаровых кранов с электроприводом Gidrolock Ultimate BS должны выполняться специалистами при отключенной подаче воды и выключенном сетевом питании.

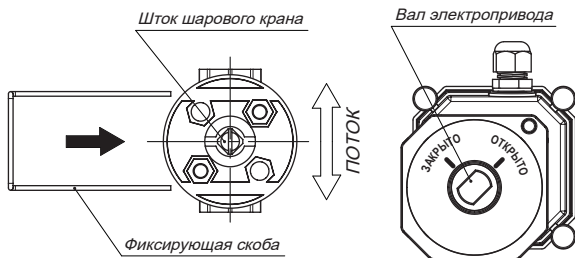


Рис. 1. Ориентация вала шарового крана и вала электропривода Gidrolock Ultimate BS.

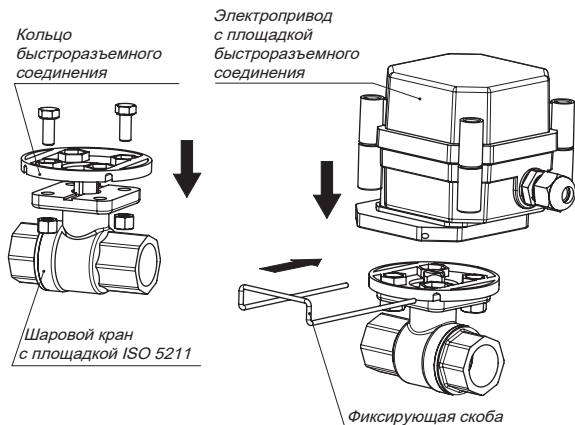
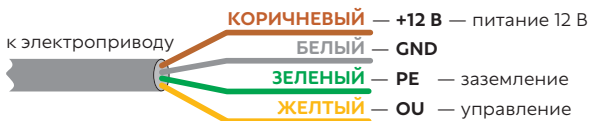


Рис. 2. Порядок присоединения электропривода Gidrolock Ultimate BS к шаровому крану.

Подключение электропривода

Подключение крана шарового с электроприводом Gidrolock Ultimate BS осуществляется по кабелю через клеммные соединители в блоке управления, согласно цветам проводов в соответствии со схемами для разных напряжений питания (рис. 3).

Gidrolock Ultimate BS DC12V

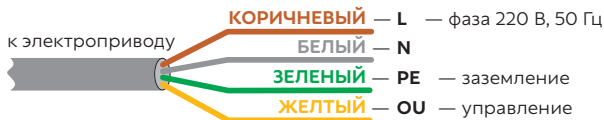


Управление:

OUT подключить к **GND** — электропривод закрывает шаровой кран;

OUT отключить от **GND** — электропривод открывает шаровой кран.

Gidrolock Ultimate BS AC220V



Управление:

OUT подключить к **L** — электропривод закрывает шаровой кран;

OUT отключить от **L** — электропривод открывает шаровой кран.

ВНИМАНИЕ! Запрещается подключать **OUT** к **N**.

Рис. 3. Схемы подключения электропривода Gidrolock Ultimate BS с напряжениями питания 12 В и 220 В.

ВНИМАНИЕ! Содержащаяся в Инструкции по эксплуатации информация действительна на момент издания. Изготовитель оставляет за собой право без предварительного уведомления вносить в конструкцию изменения, не ухудшающие технические характеристики шарового электропривода Gidrolock Ultimate BS.

Транспортирование и хранение

Краны шаровые с электроприводом Gidrolock Ultimate BS допускается транспортировать всеми видами транспорта в соответствии с правилами, действующими на конкретном виде транспорта, с соблюдением условий транспортирования группы С по ГОСТ 23216-78.

Краны шаровые с электроприводом Gidrolock Ultimate BS должны храниться с соблюдением условий хранения 2 (С) по ГОСТ 15150-69.

Сведения о производителе

Производитель: ООО «Гидроресурс». Адрес: 141004, Россия, Московская обл., г. Мытищи, 1-й Силикатный пер., дом 6, лит. "О".

Гарантийные обязательства

Гарантийный срок эксплуатации на краны шаровые с электро-приводом Gidrolock Ultimate BS — 10 лет со дня продажи.

Условиями выполнения гарантийных обязательств является выполнение правил транспортирования и хранения, а также требований по монтажу и эксплуатации оборудования.

Гарантийные обязательства не распространяются на изделия с дефектами, возникшими в результате механических повреждений, неправильного подключения шарового крана с электроприводом Gidrolock Ultimate BS и невыполнения инструкции по монтажу и эксплуатации.

Дата продажи ___/____/202__г. Подпись продавца _____

Претензий к внешнему виду и комплектации не имею. С условиями гарантии согласен.

Подпись покупателя _____



Более полную информацию уточняйте на сайте <https://www.santehnica.ru/> .