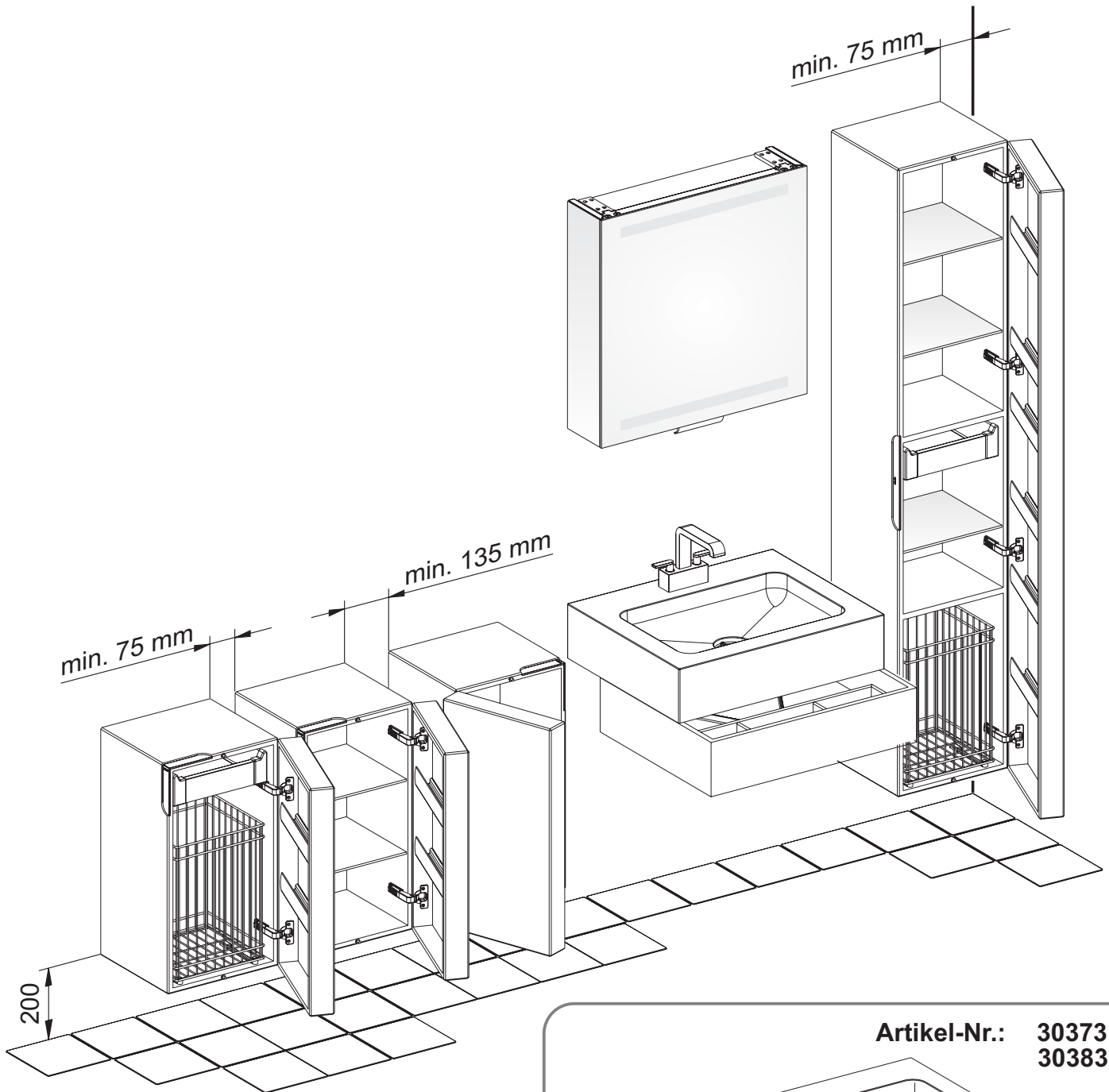


- D** Montage
- GB** Mounting
- NL** Montage
- F** Montage
- E** Montaje
- I** Montaggio
- RUS** Монтаж

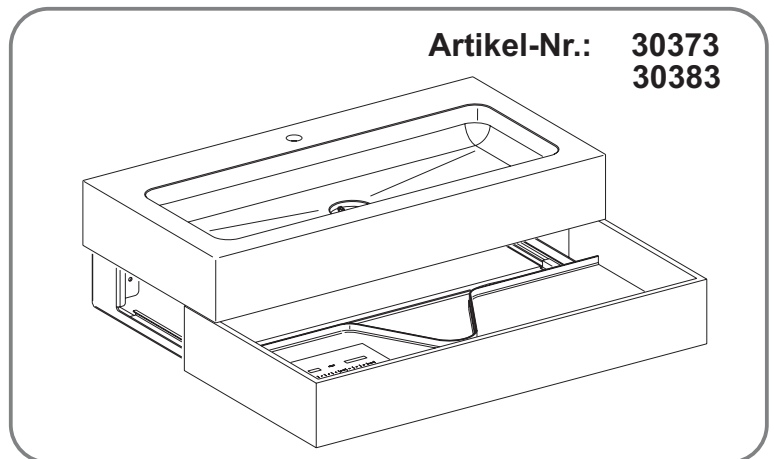
Edition 300

KEUCO

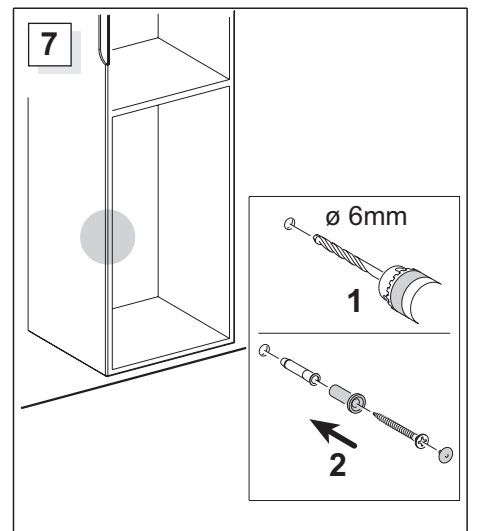
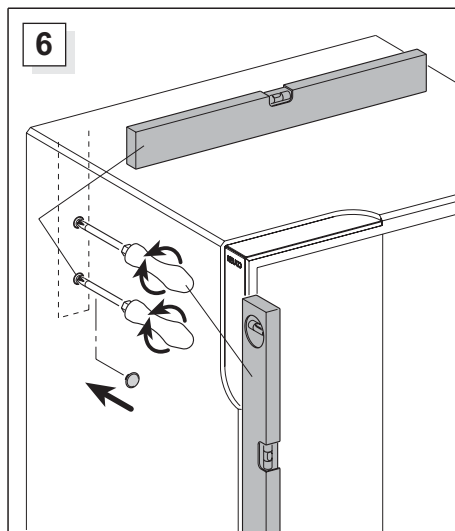
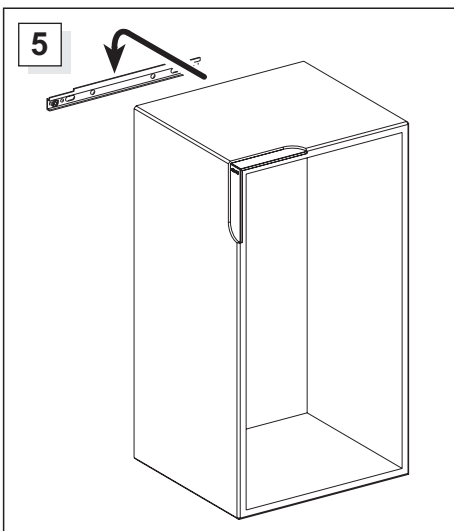
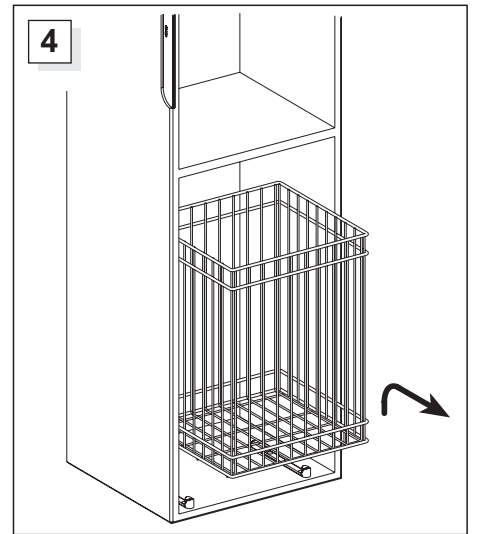
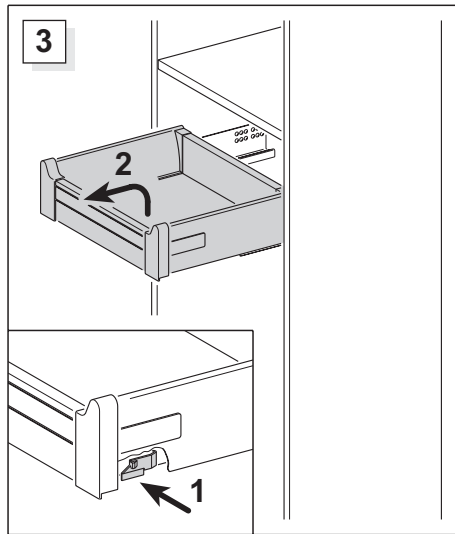
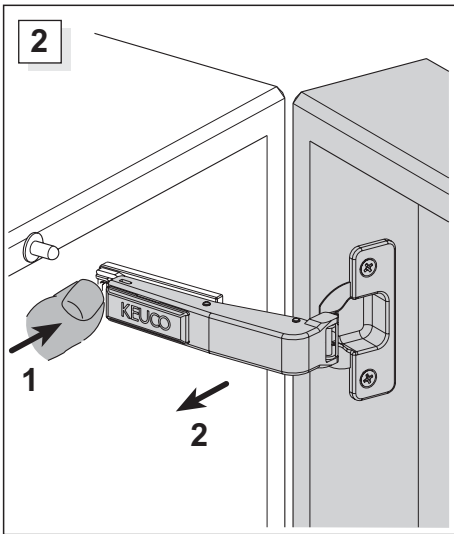
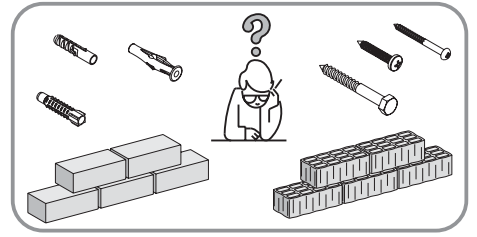
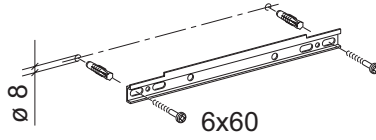
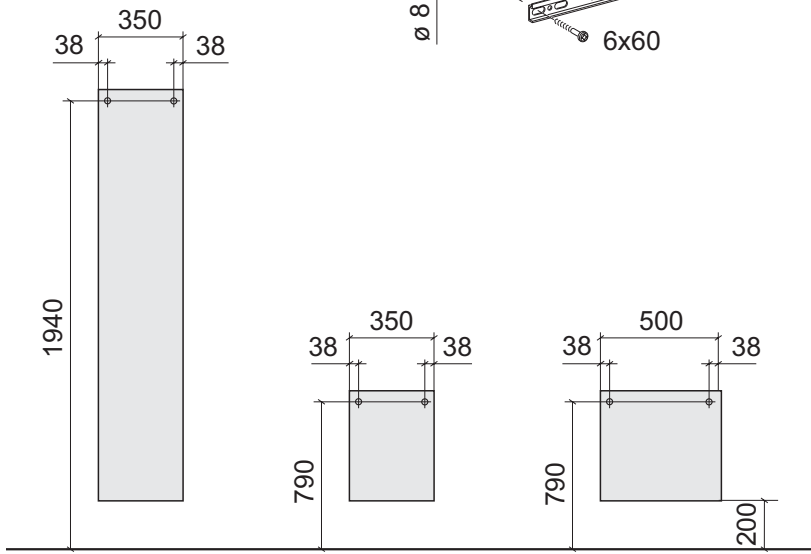
KEUCO GmbH & Co.KG
 Postfach 1365
 D-58653 Hemer
 Telefon +49 2372 90 4-0
 Telefax +49 2372 90 42 36
 info@keuco.de
 www.keuco.de

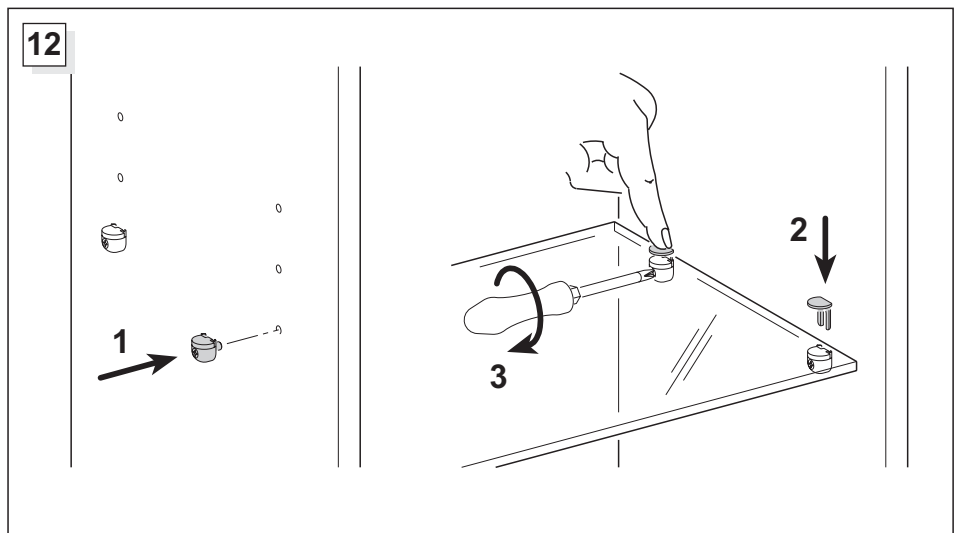
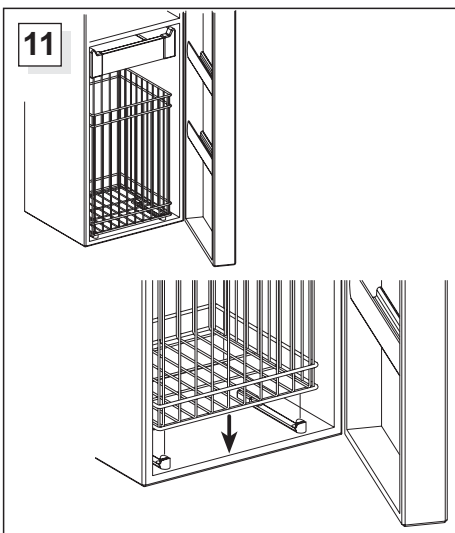
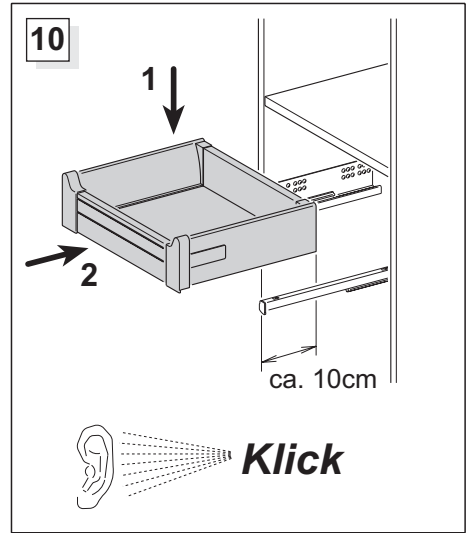
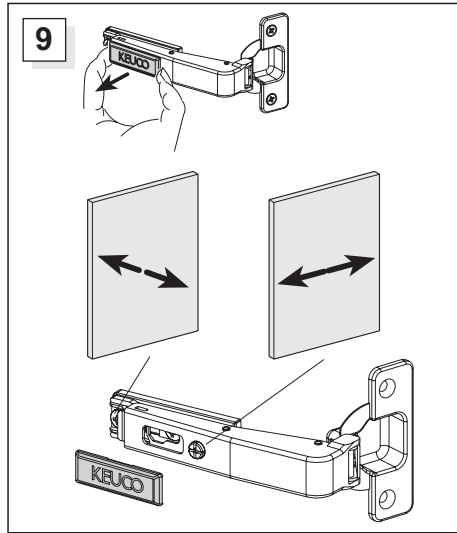
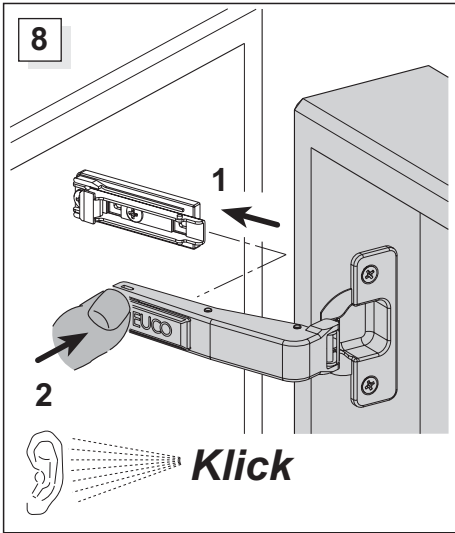


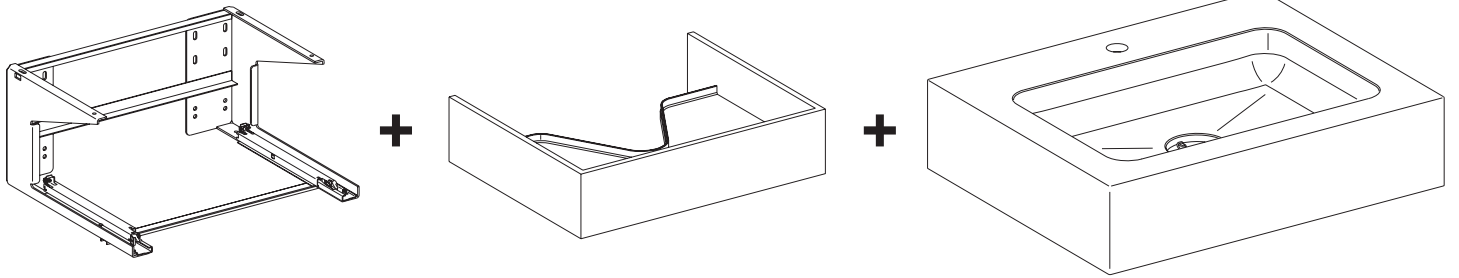
Artikel-Nr.: 30373
 30383



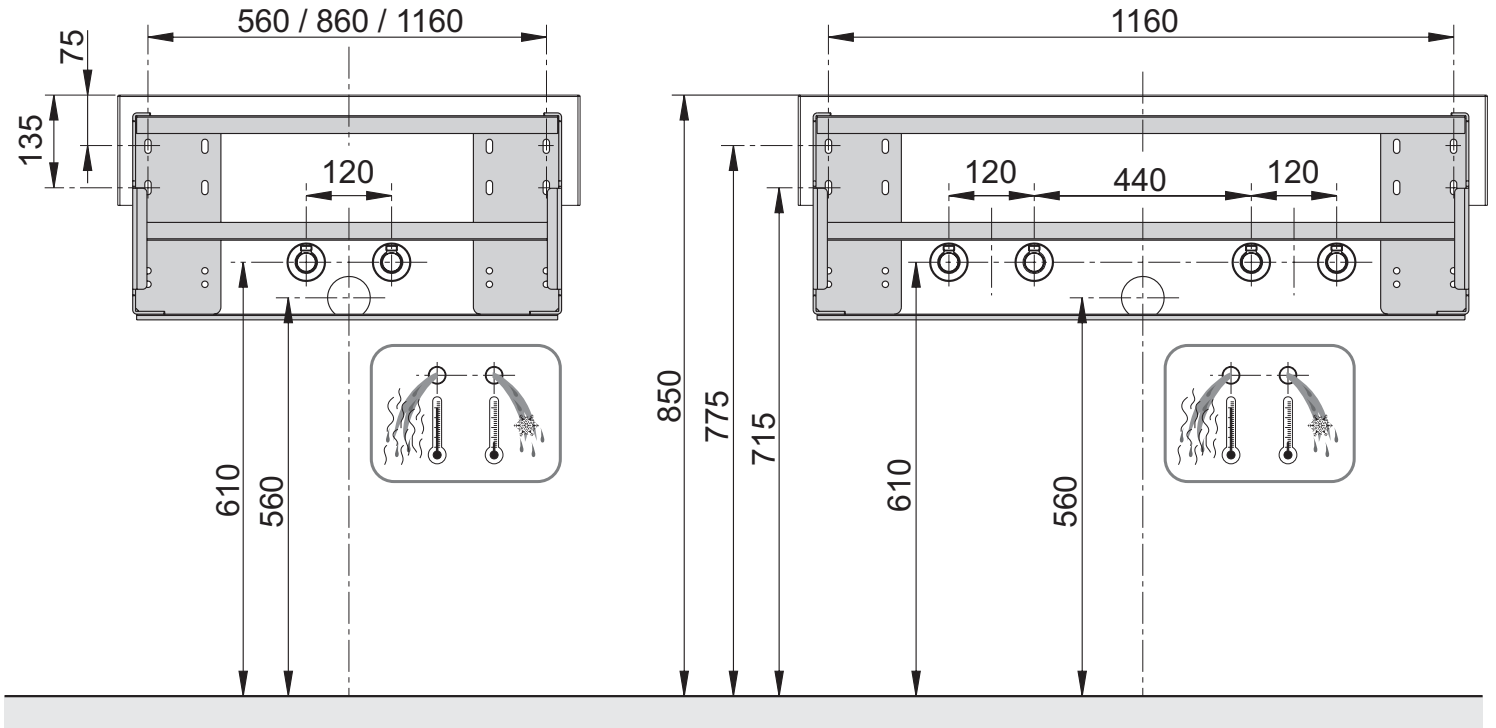
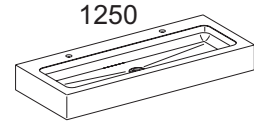
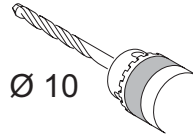
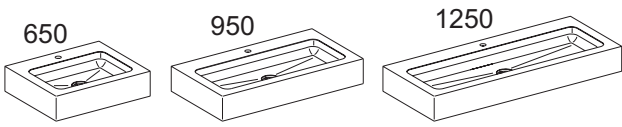
1



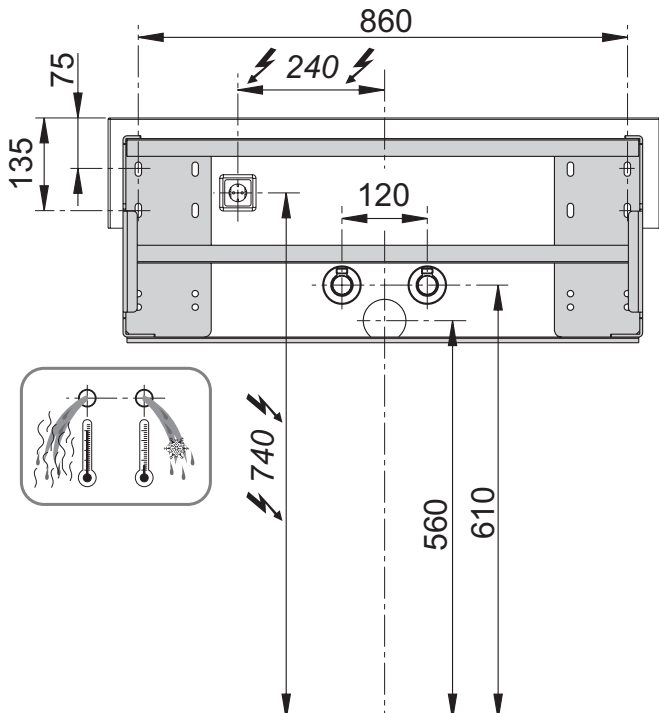




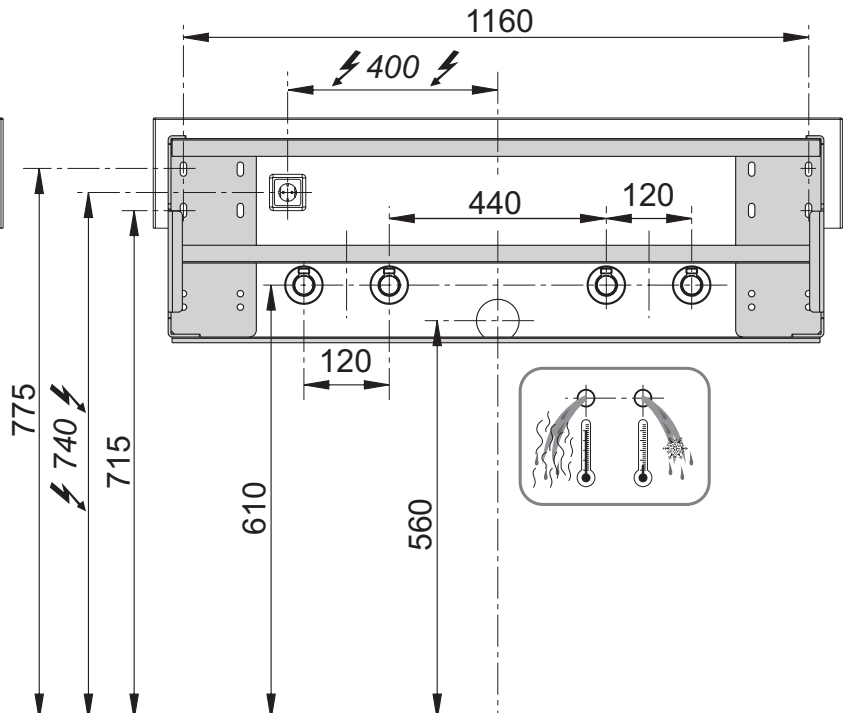
1

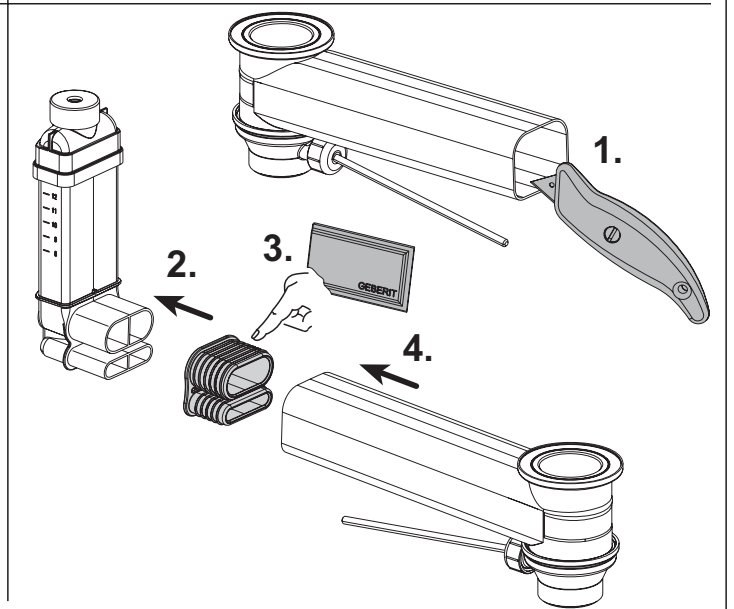
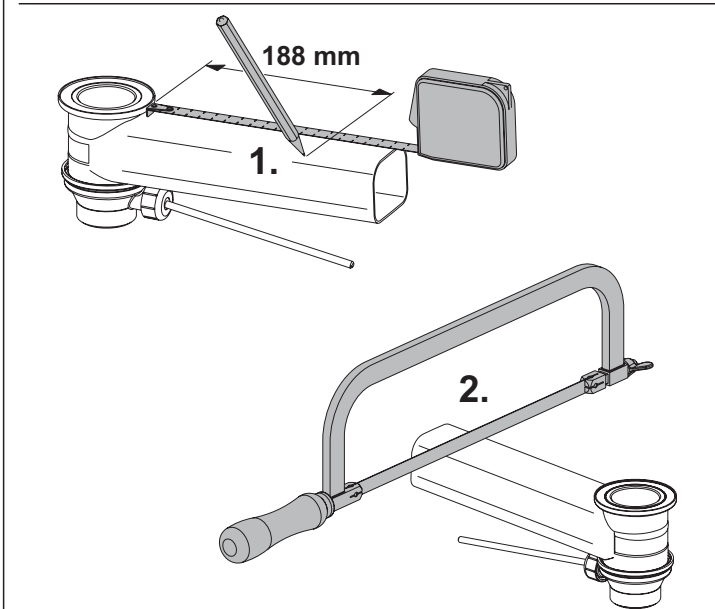
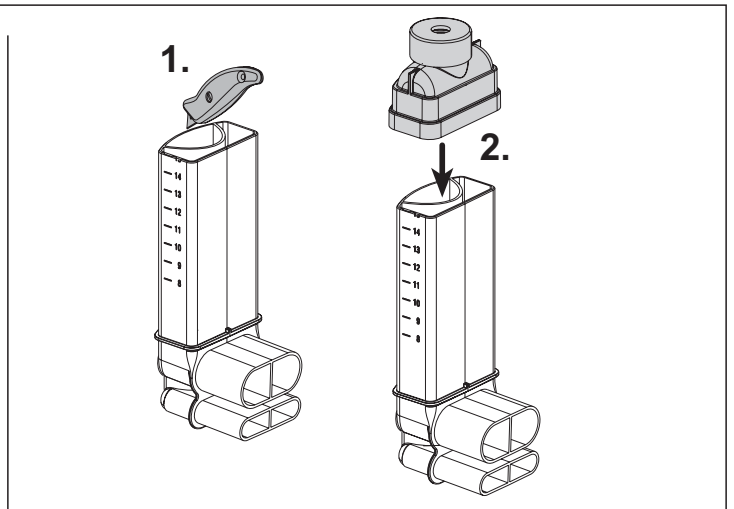
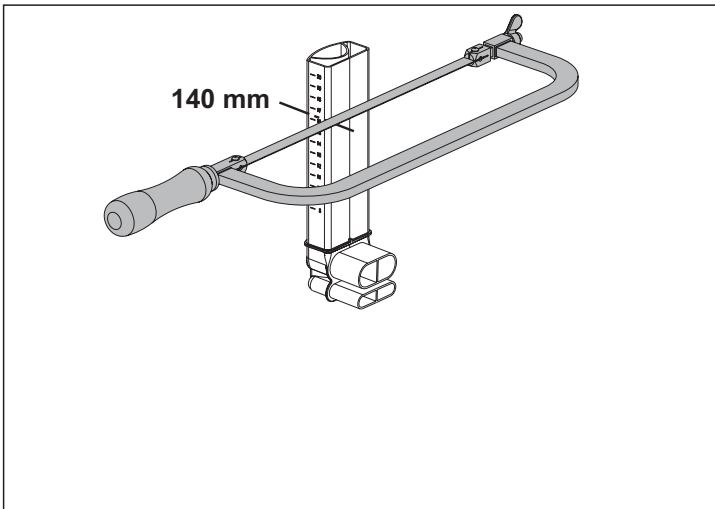
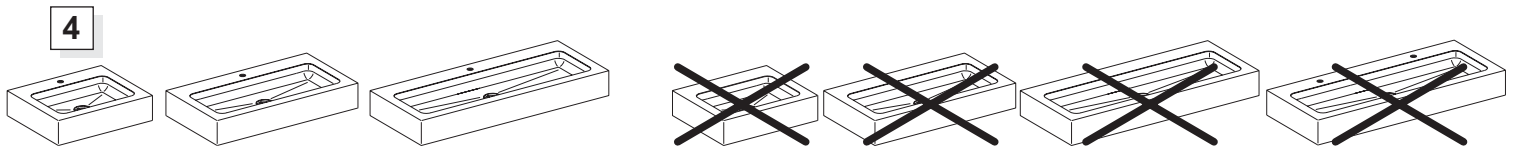
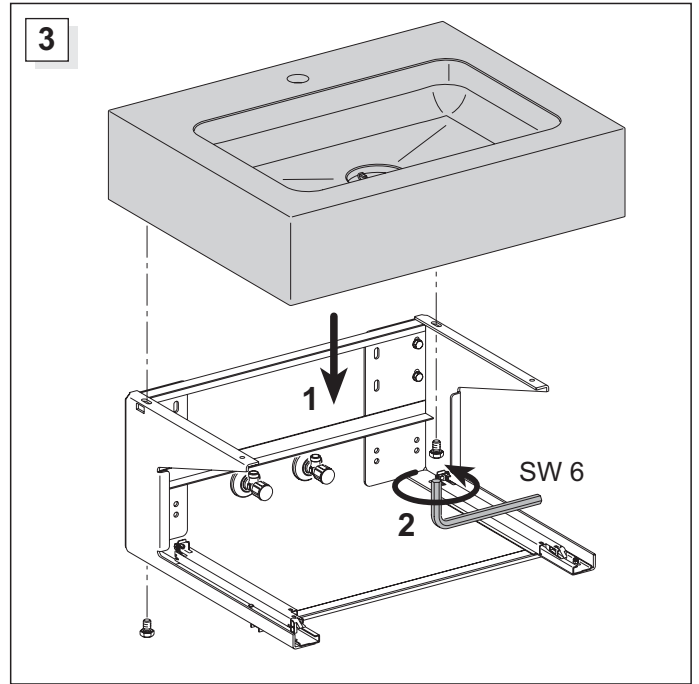
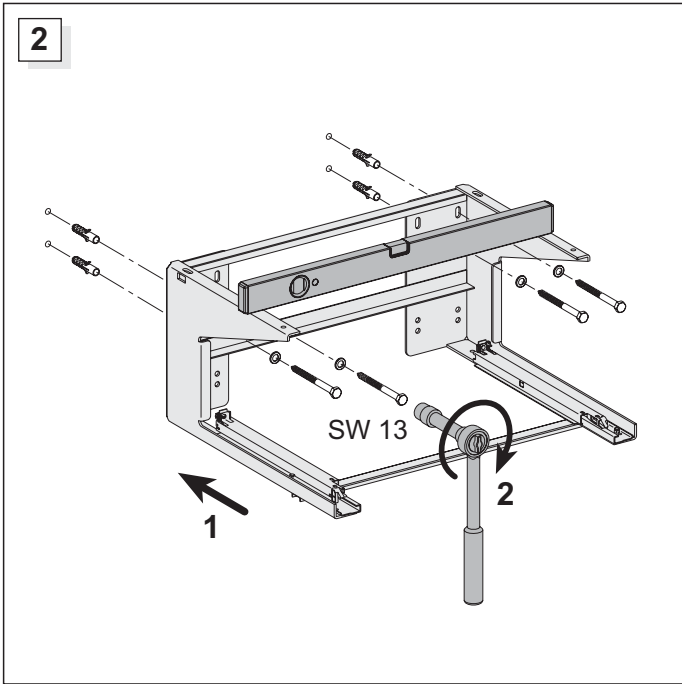


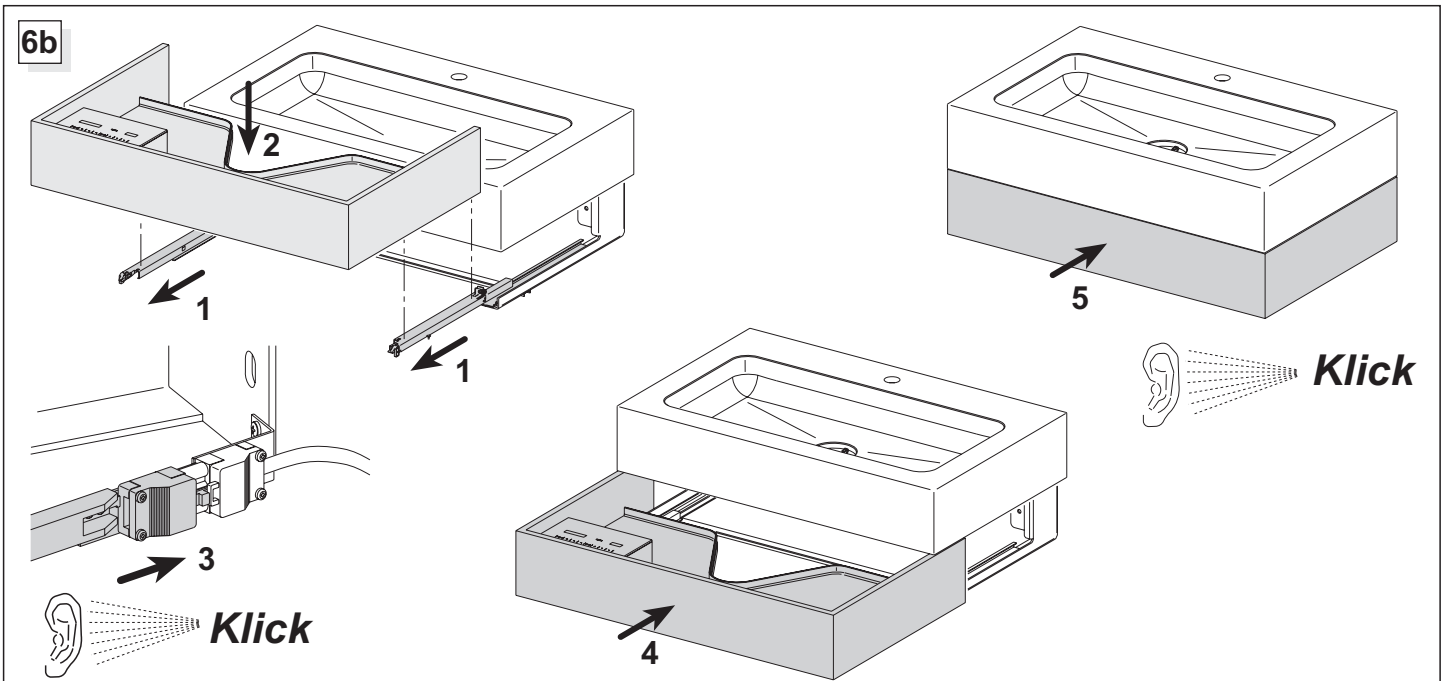
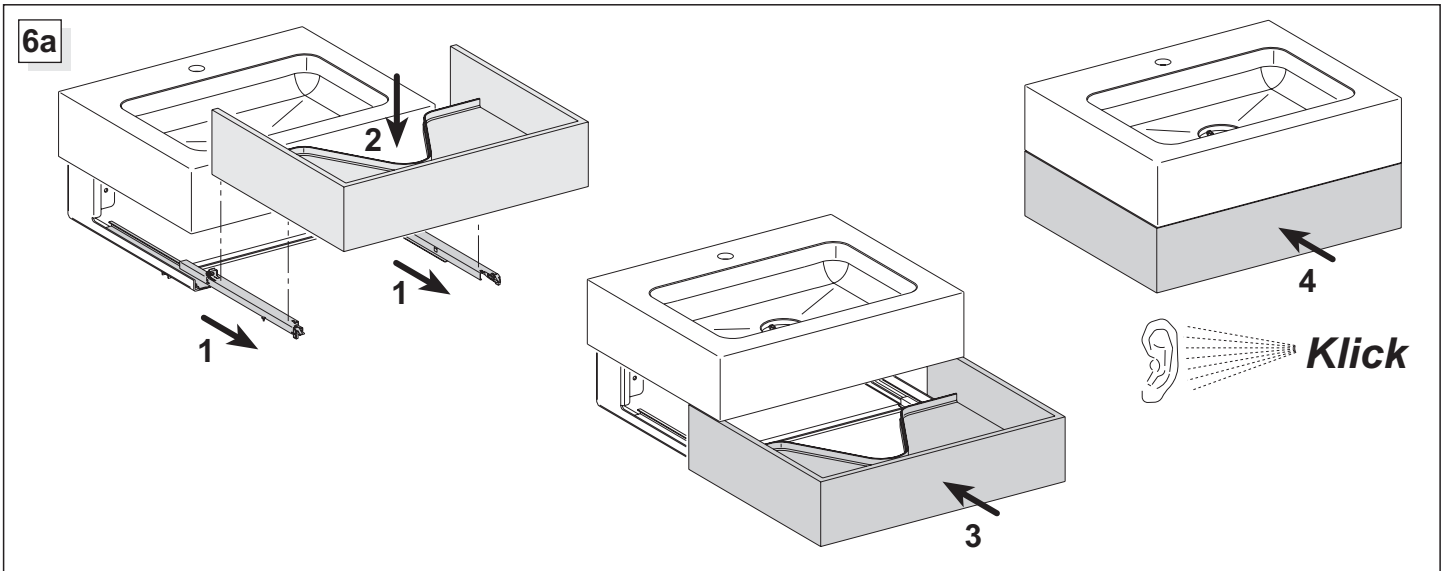
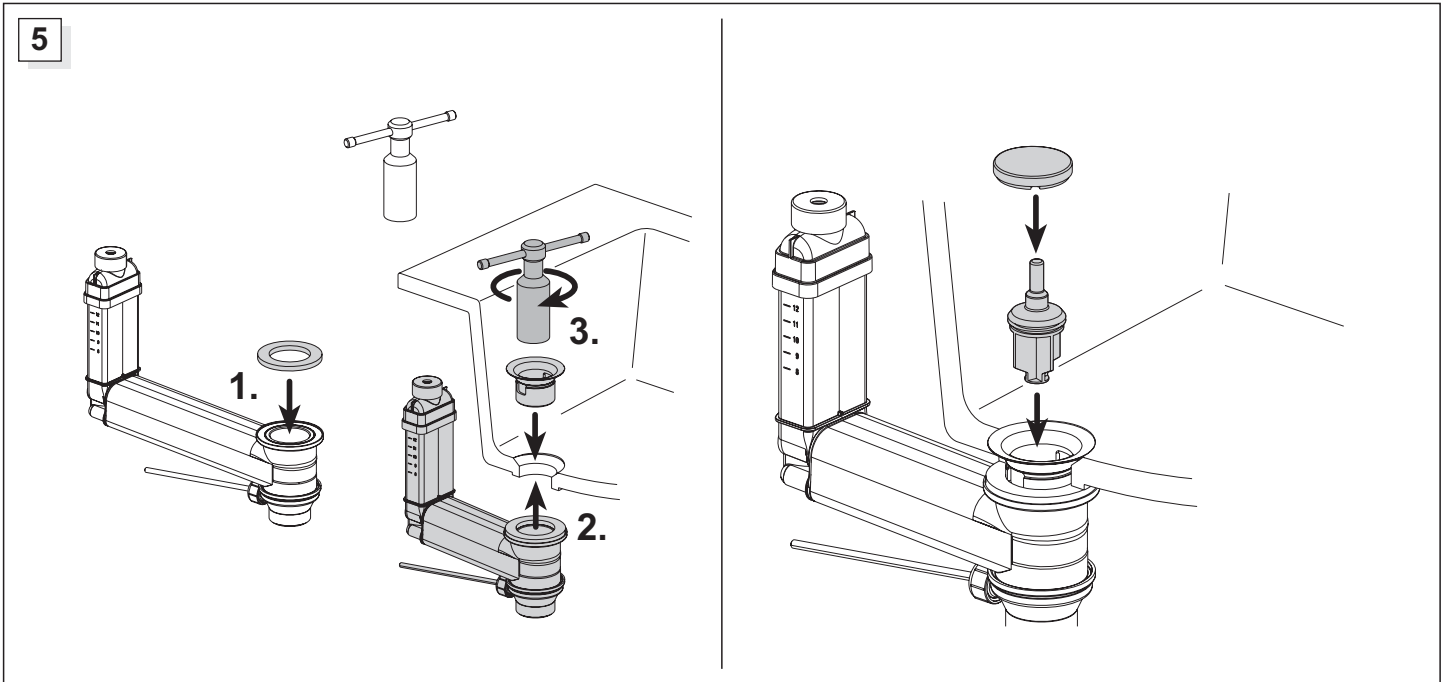
Artikel-Nr.: 30383

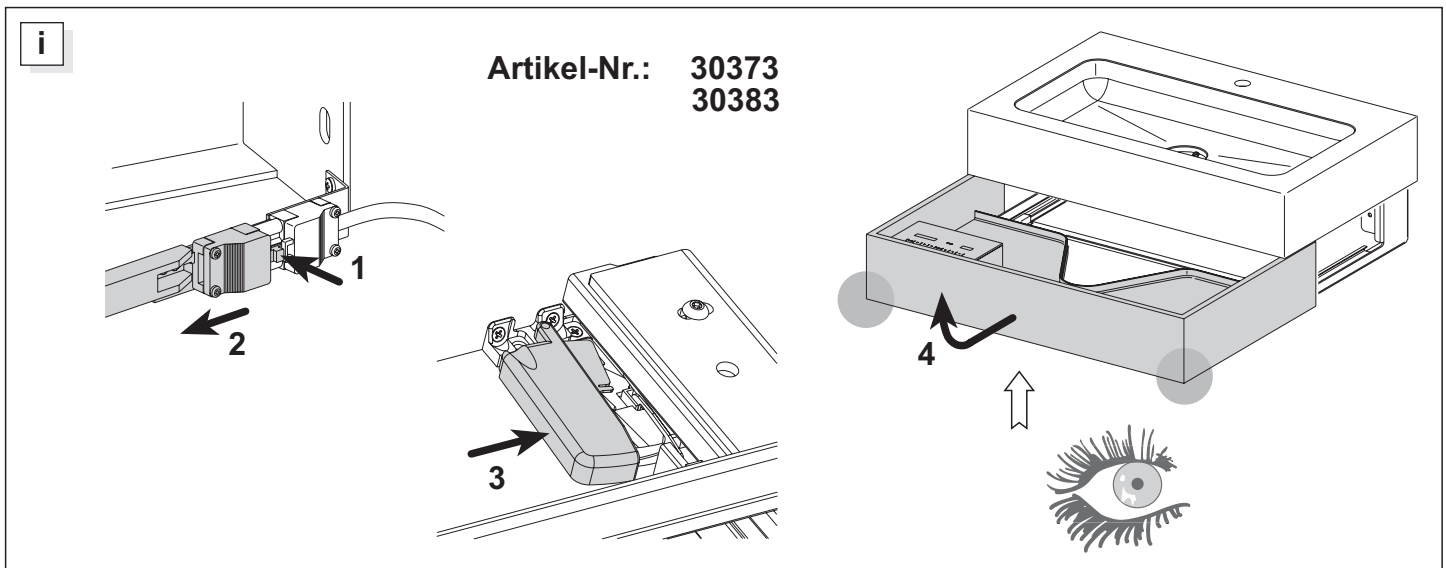
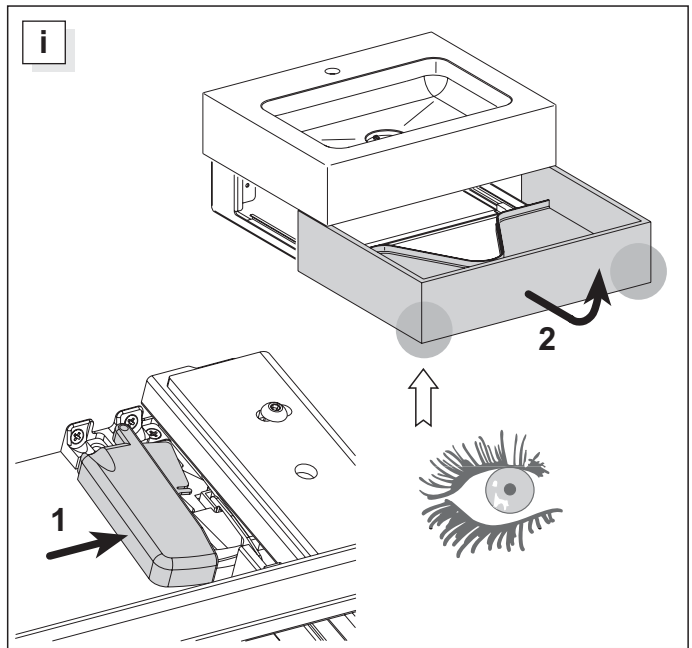
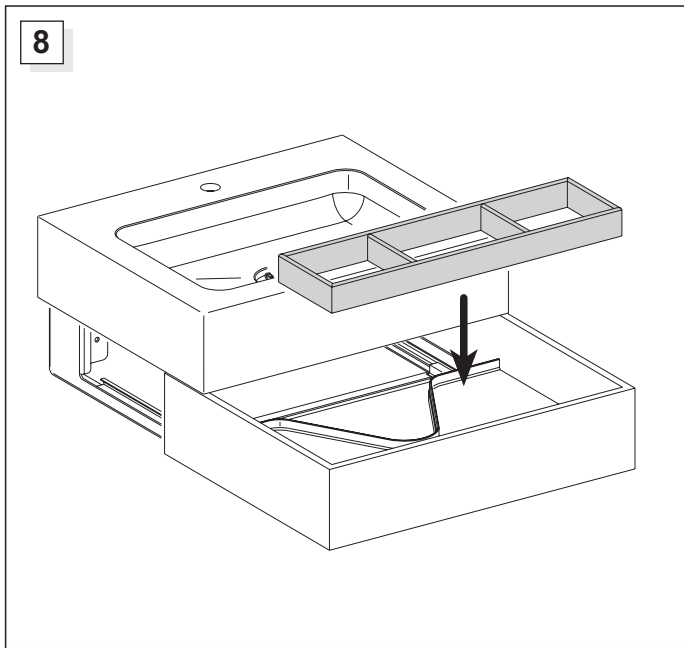
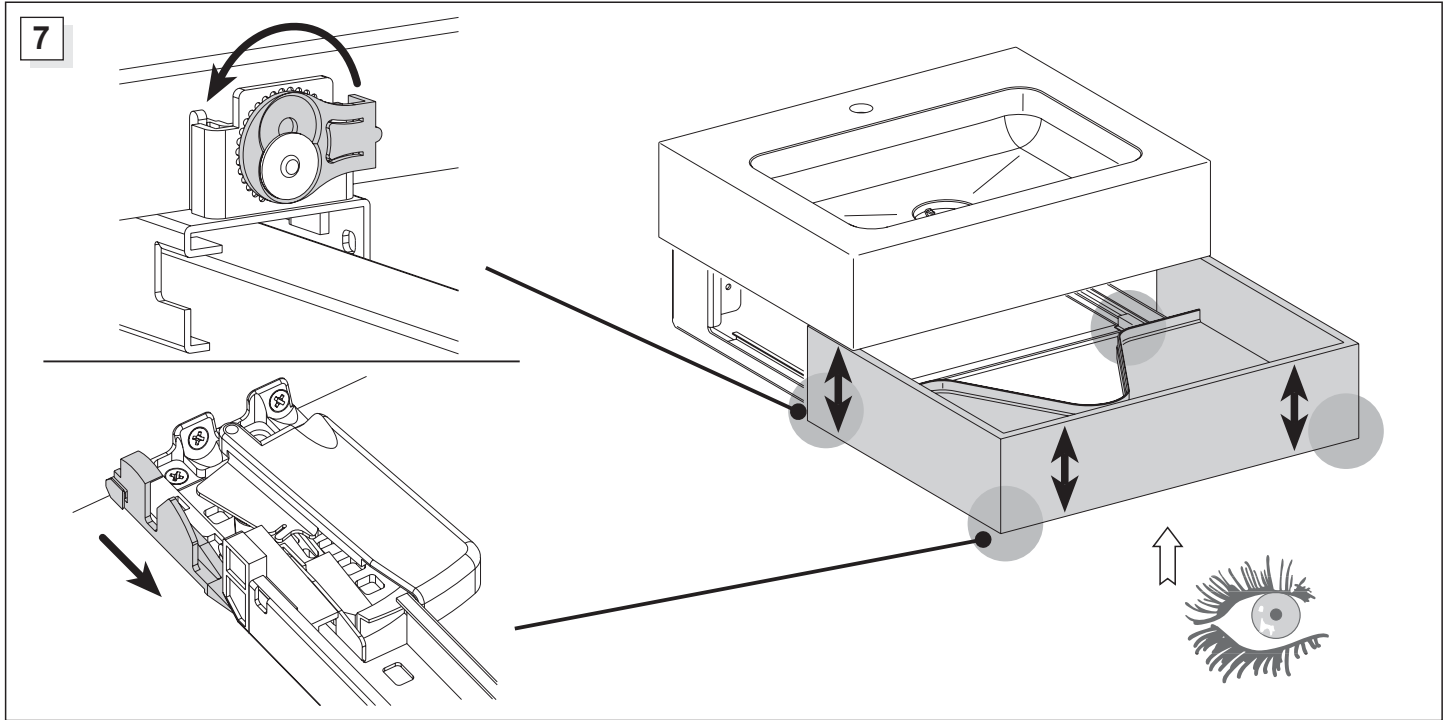


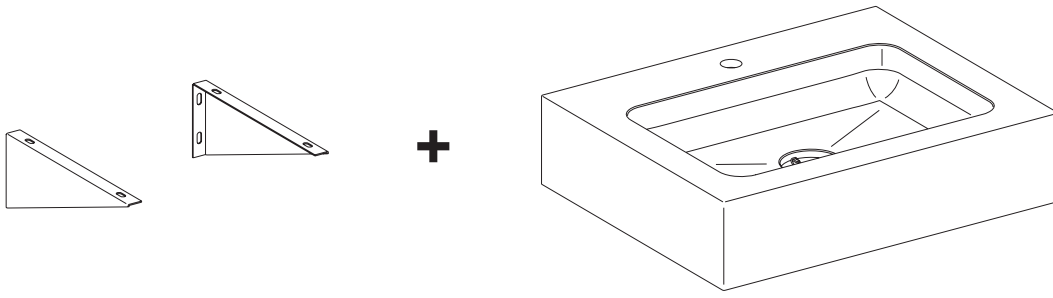
Artikel-Nr.: 30373



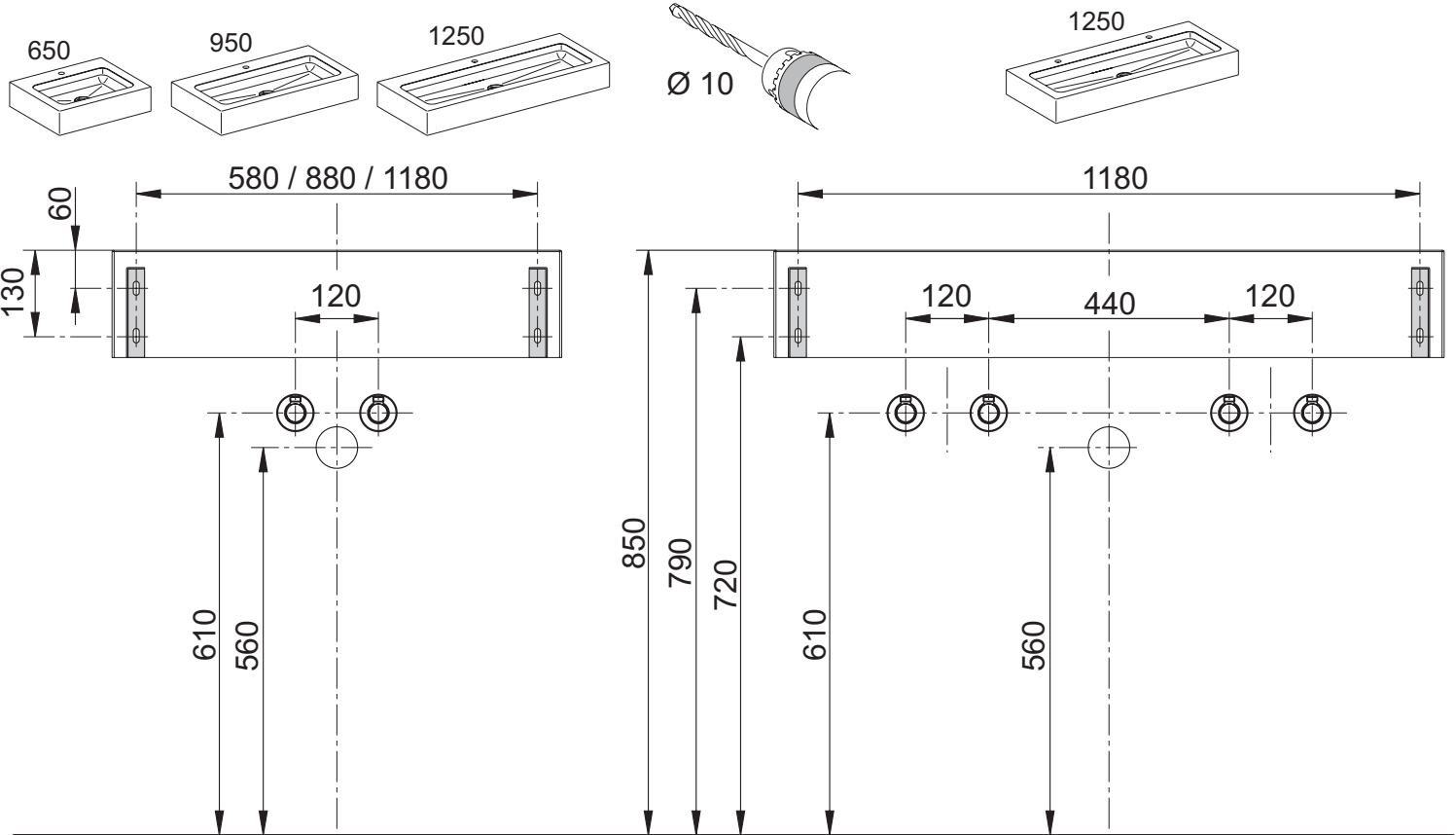




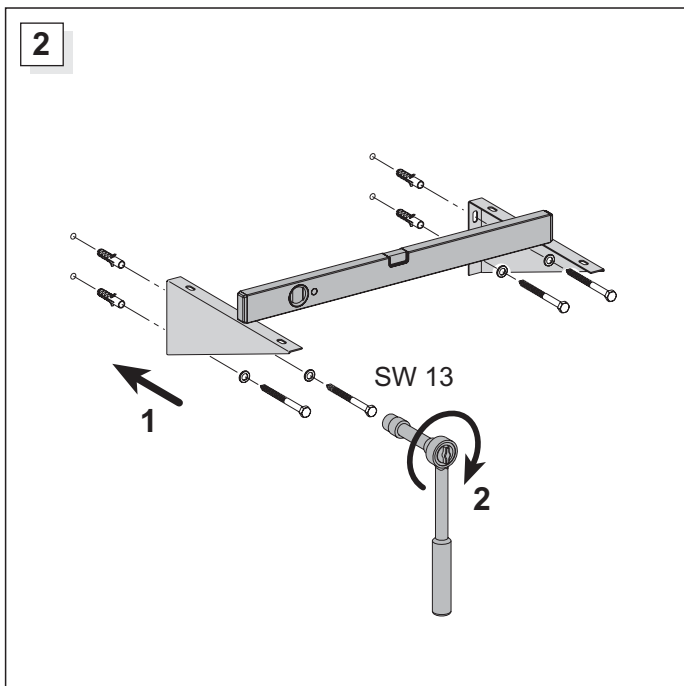




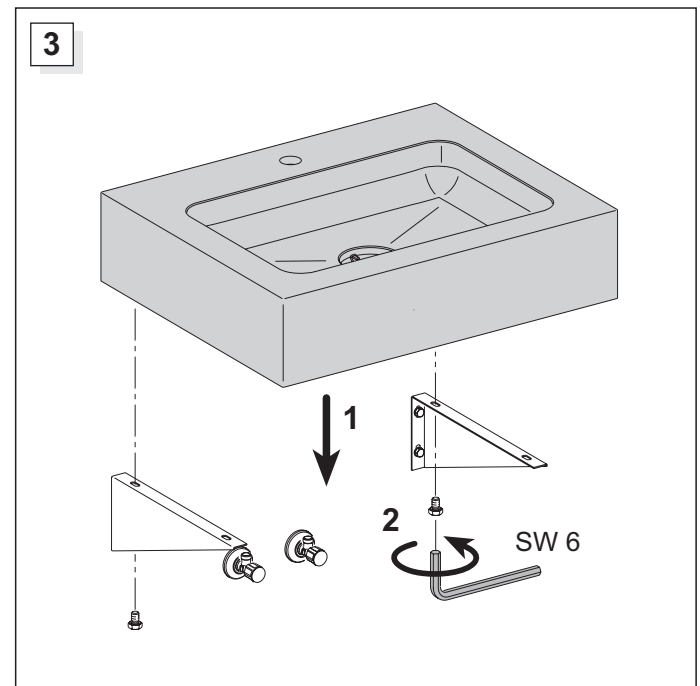
1



2



3



Достоверную информацию уточняйте на santehnica.ru.