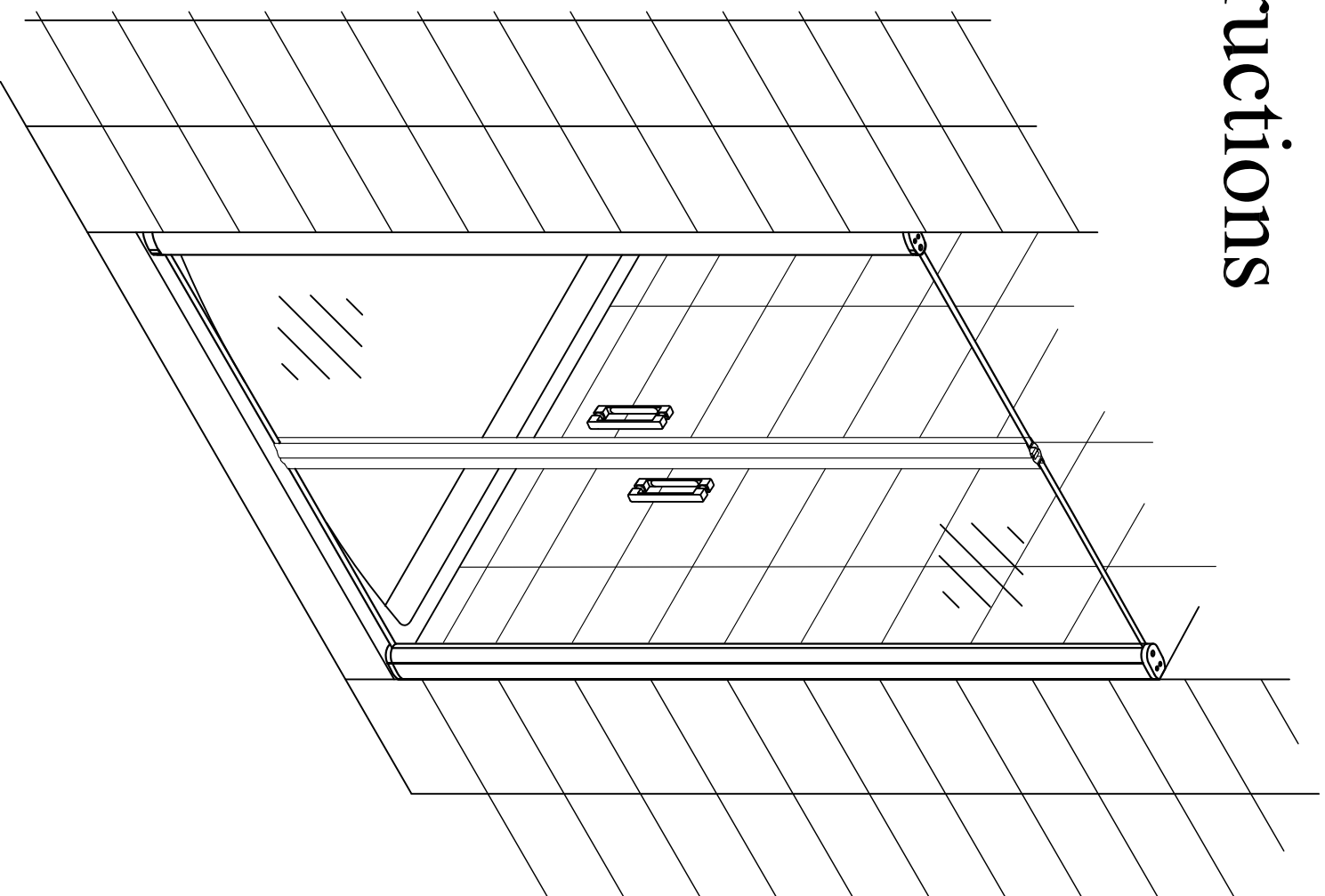


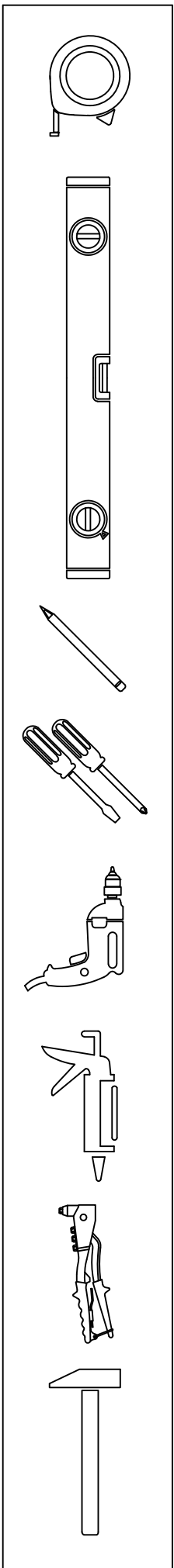
# Installation Instructions

## E2P Lux

- 70
- 75
- 80
- 85
- 90
- 95



# Инструменты необходимые для установки



## Комплектация

Позиция	Наименование	Кол.	Примечание	Контроль
1	Дюбель S6x30	6		
2	Саморез 4,2x32	6		
3	Саморез 2,9x13	6		
4	Заклепки Эх6	6		
5	Порожек (длина зависит от ширины изделия)	1		
6	Концевики для порожка (лев+прав)	2		

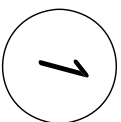
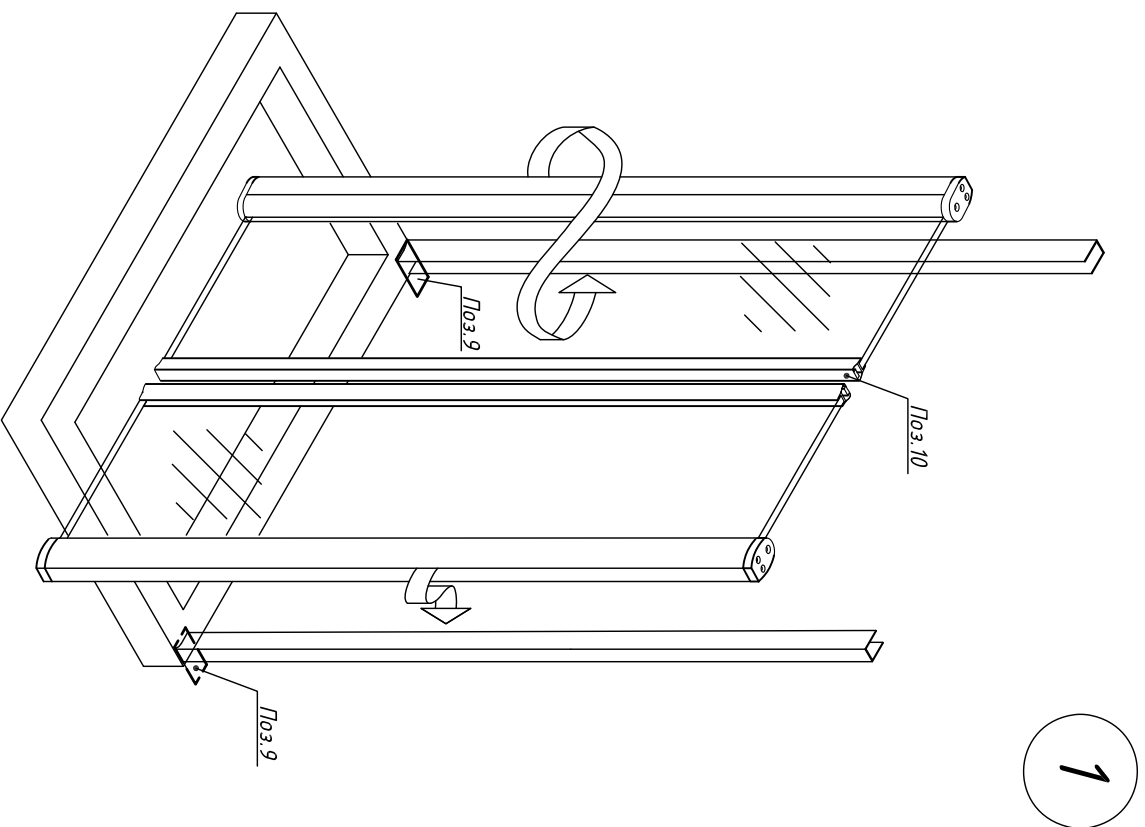
Позиция	Наименование	Кол.	Примечание	Контроль
7	Уплотнитель силиконовый	2		
8	Ручки дверные комплект	2		
9	Пластина для установки	1		
10	Пластичный герметик	1		
11	Уплотнитель (с магнитом) силиконовый (2 м)	2		

ОТК

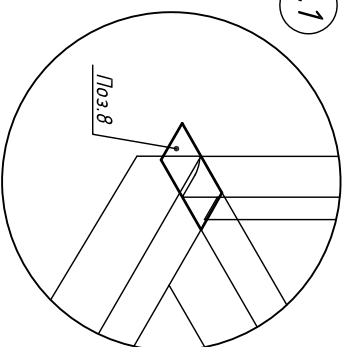
Подпись \_\_\_\_\_

Дата \_\_\_\_\_

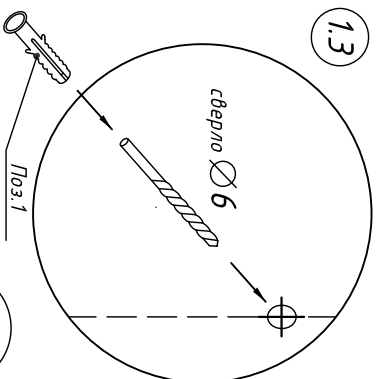
1. Установка пристенных профилей.
  - 1.1 Предварительно подложить ластик (поз. 9) под пристенный профиль.
  - 1.2 Сделать отметку на стене через отверстие в пристенном профиле, расположив его строго вертикально. (использовать уровень)
  - 1.3 Отодвинуть профиль в сторону, просверлить отверстие в стене по отметкам. Установить дюбель в отверстие.
  - 1.4 Прикрутить пристенные профили саморезами (поз. 2).
2. Надеть силиконовые уплотнители (с магнитом) на стекла, предварительно определить полярность путем соединения (поз. 10).



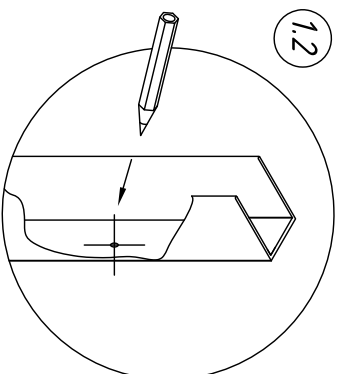
1.1



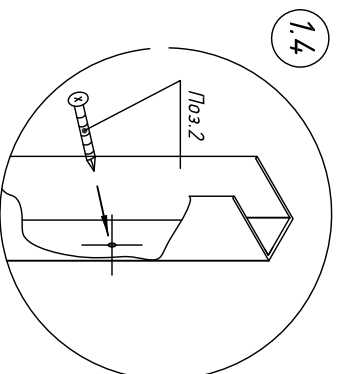
1.3



1.2

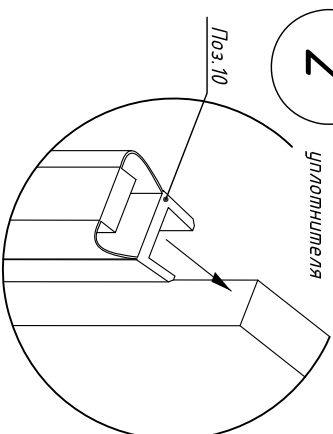


1.4



2

Установка магнитного  
уплотнителя



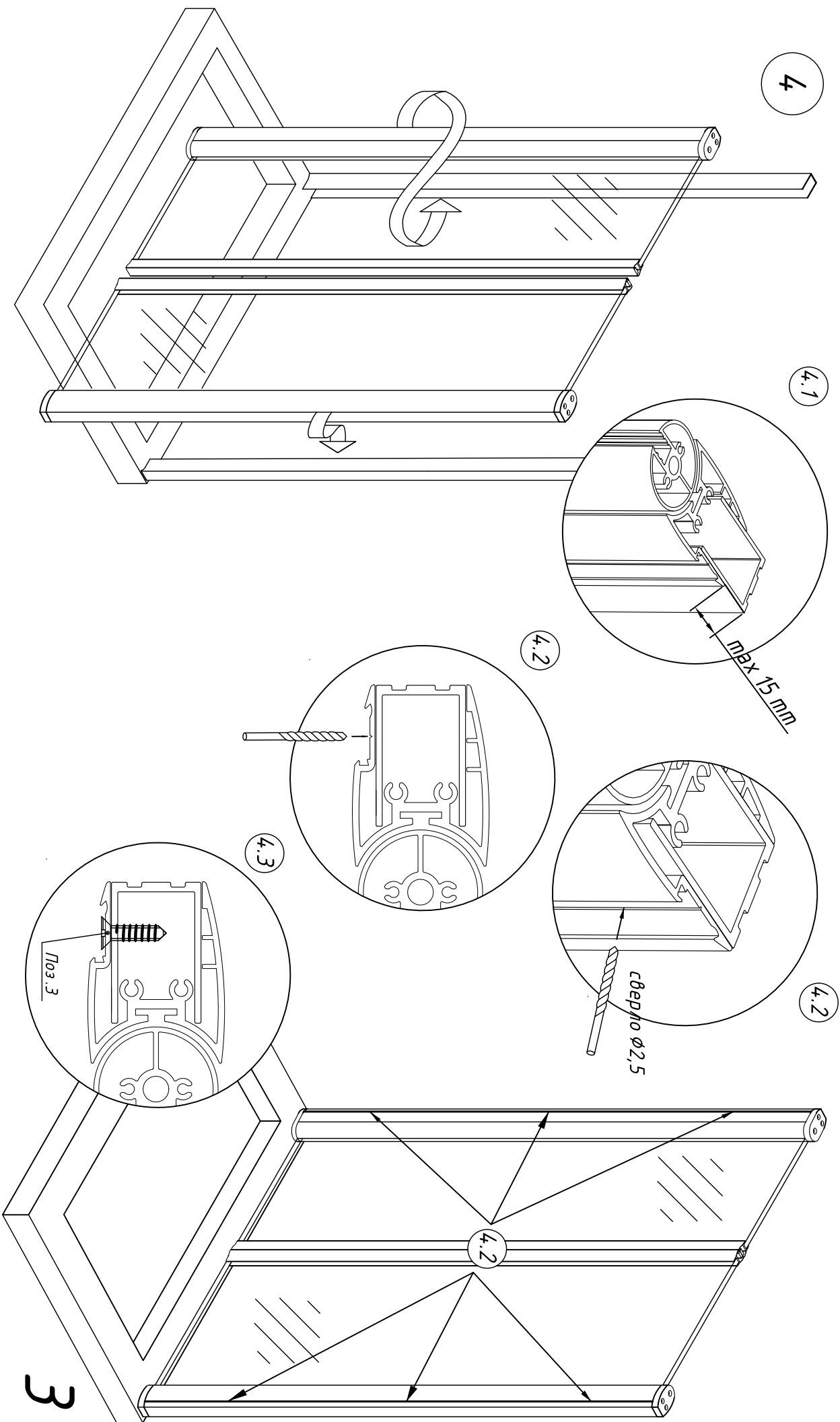
4. Установить узел на приспелые профили.

4.1 Регулировка возможна максимум на 15 мм с каждой стороны.

4.2 После регулировки узел необходимо просверлить отверстия в профиле сверлом  $\phi 2,5$  мм, равномерно распределив их по длине профиля (3 шт с каждой стороны), как показано на рисунке 4.2.

**Внимание:** крепежные элементы должны располагаться с внутренней стороны узла.

4.3 В полученные отверстия закрутить саморезы (поз.3).



5. После того, как изделие установлено и корректировка не потребуется, необходимо заменить саморезы (поз.3) на заклепки (поз.4).

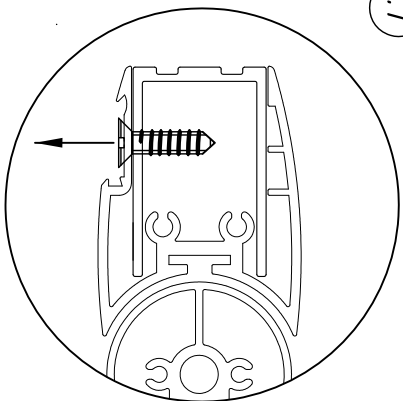
Для этого:

5.1 Выкручиваем саморезы (по одному).

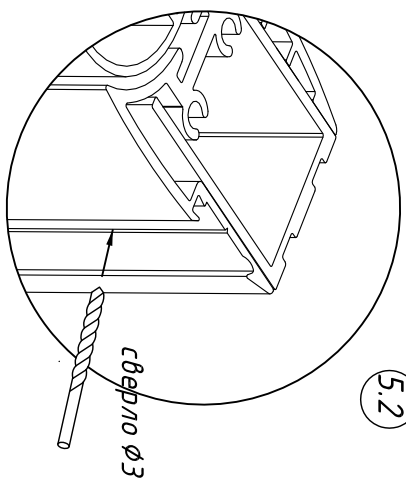
5.2 Проходим отверстие сверлом 3 мм.

**Внимание:** крепежные элементы должны располагаться с внутренней стороны изделия.  
5.3 В подготовленные отверстия установить заклепки.

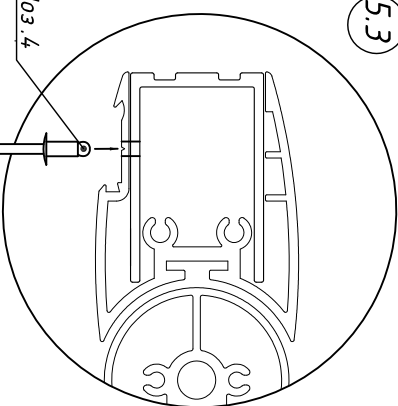
5.1



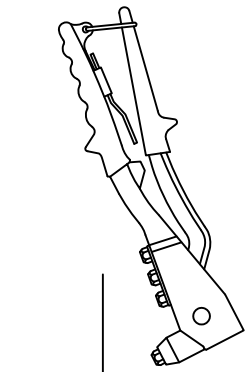
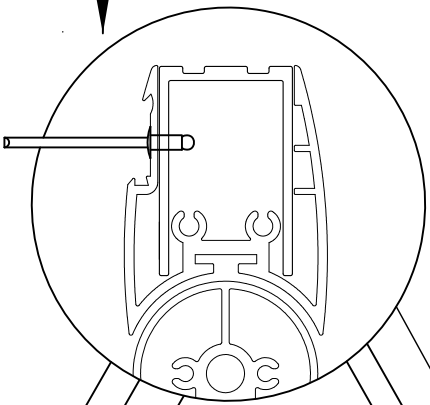
5.2



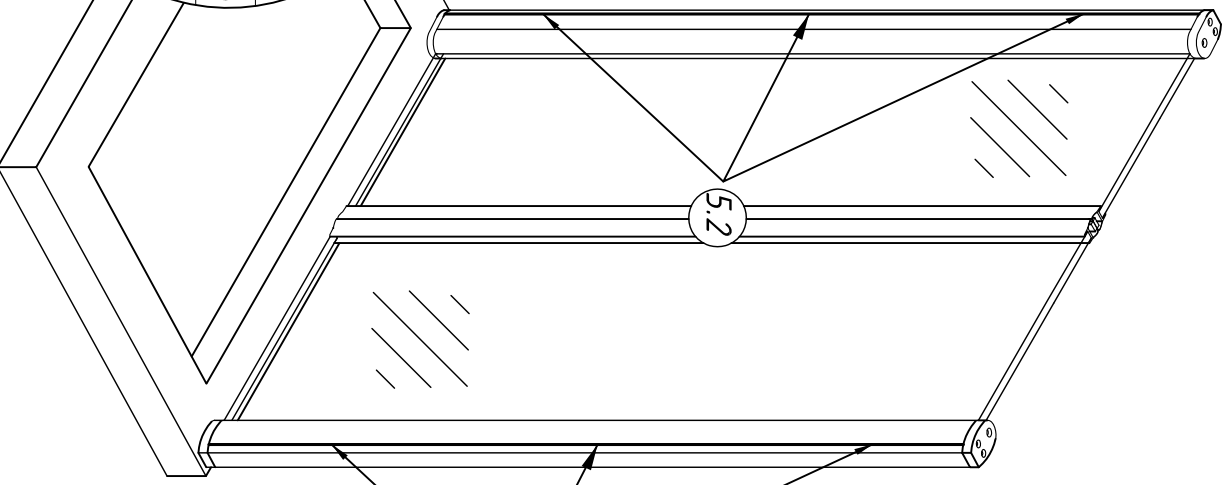
5.3

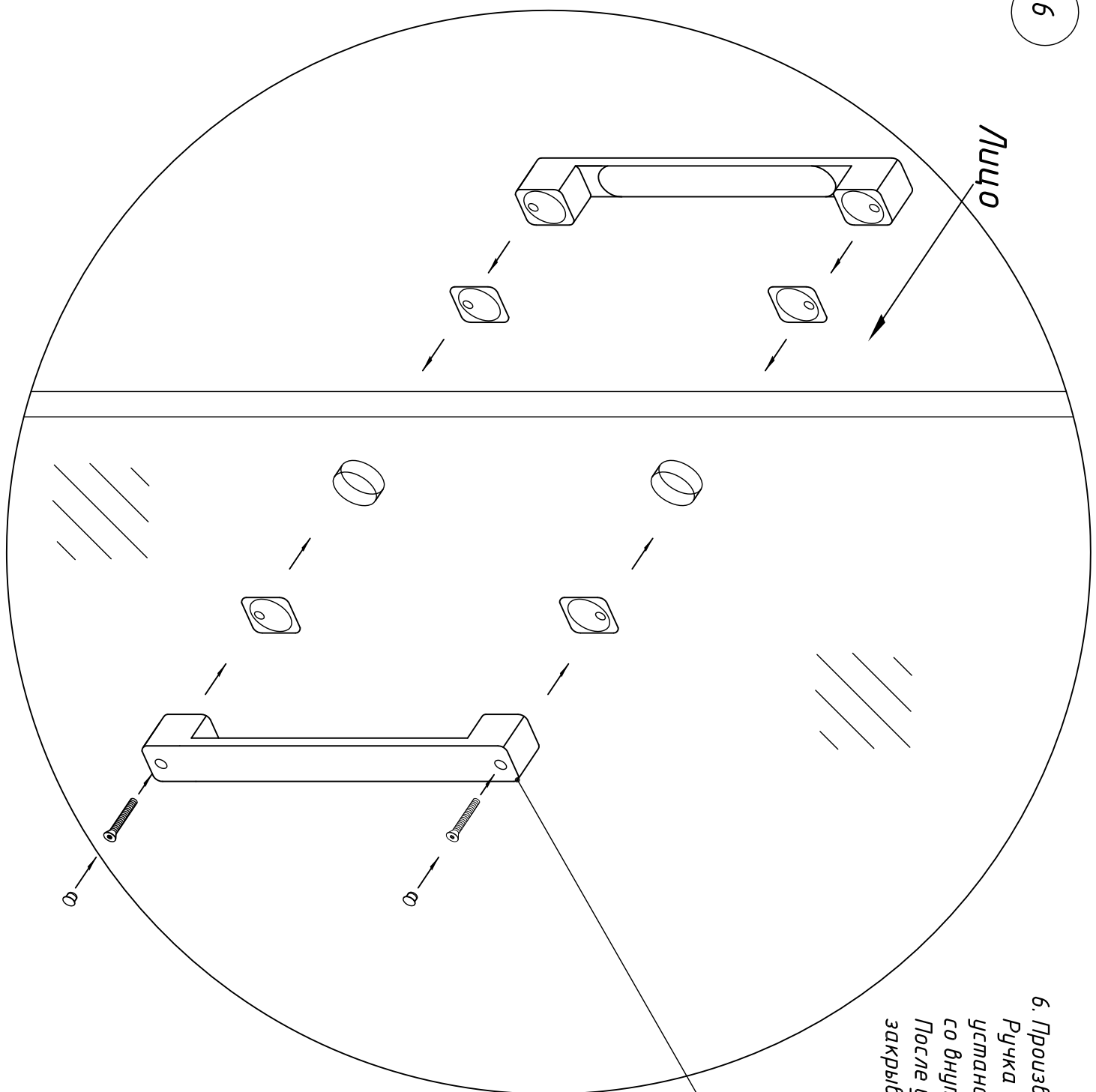


5.2



4





Лицо

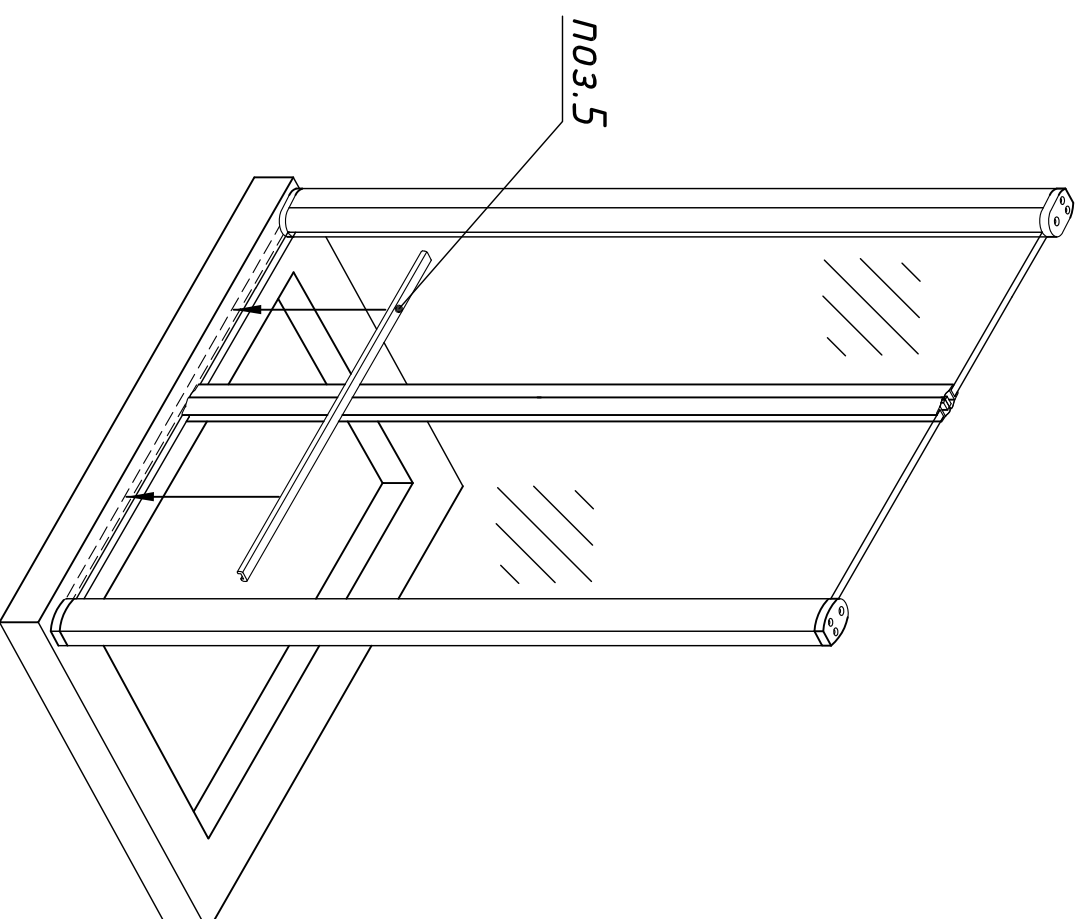
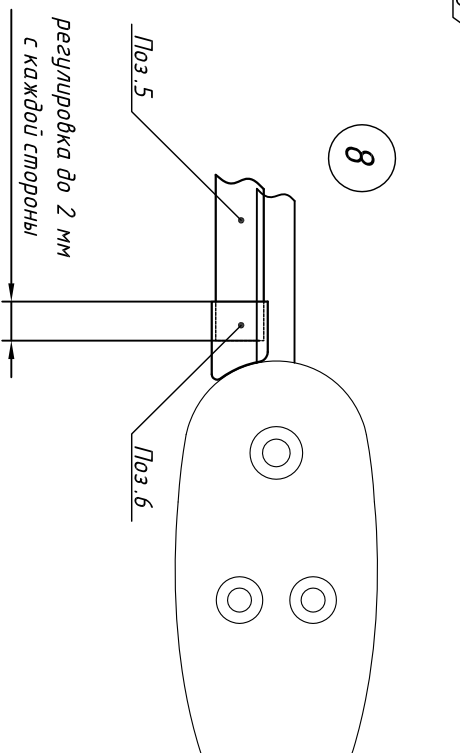
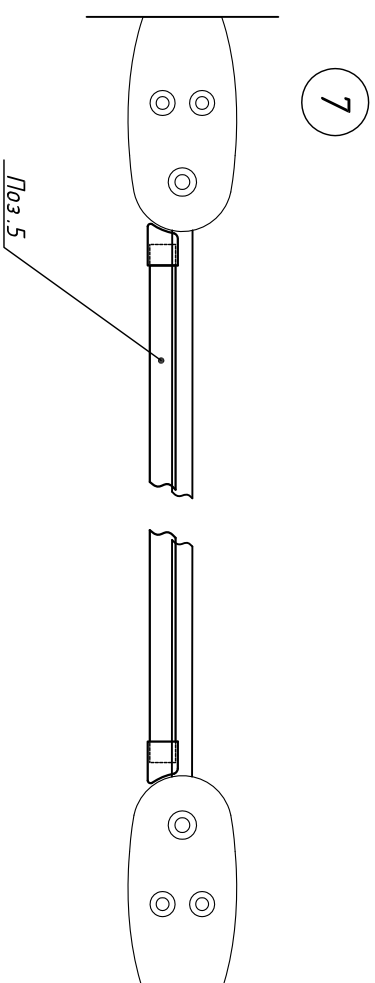
6. Произвести монтаж комплекта ручек.  
 Ручка с монтажным отверстием  
 устанавливается  
 со внутренней стороны изделия.  
 После установки ручек установить заглушки  
 закрывающие винты.

ПОЗ. 8

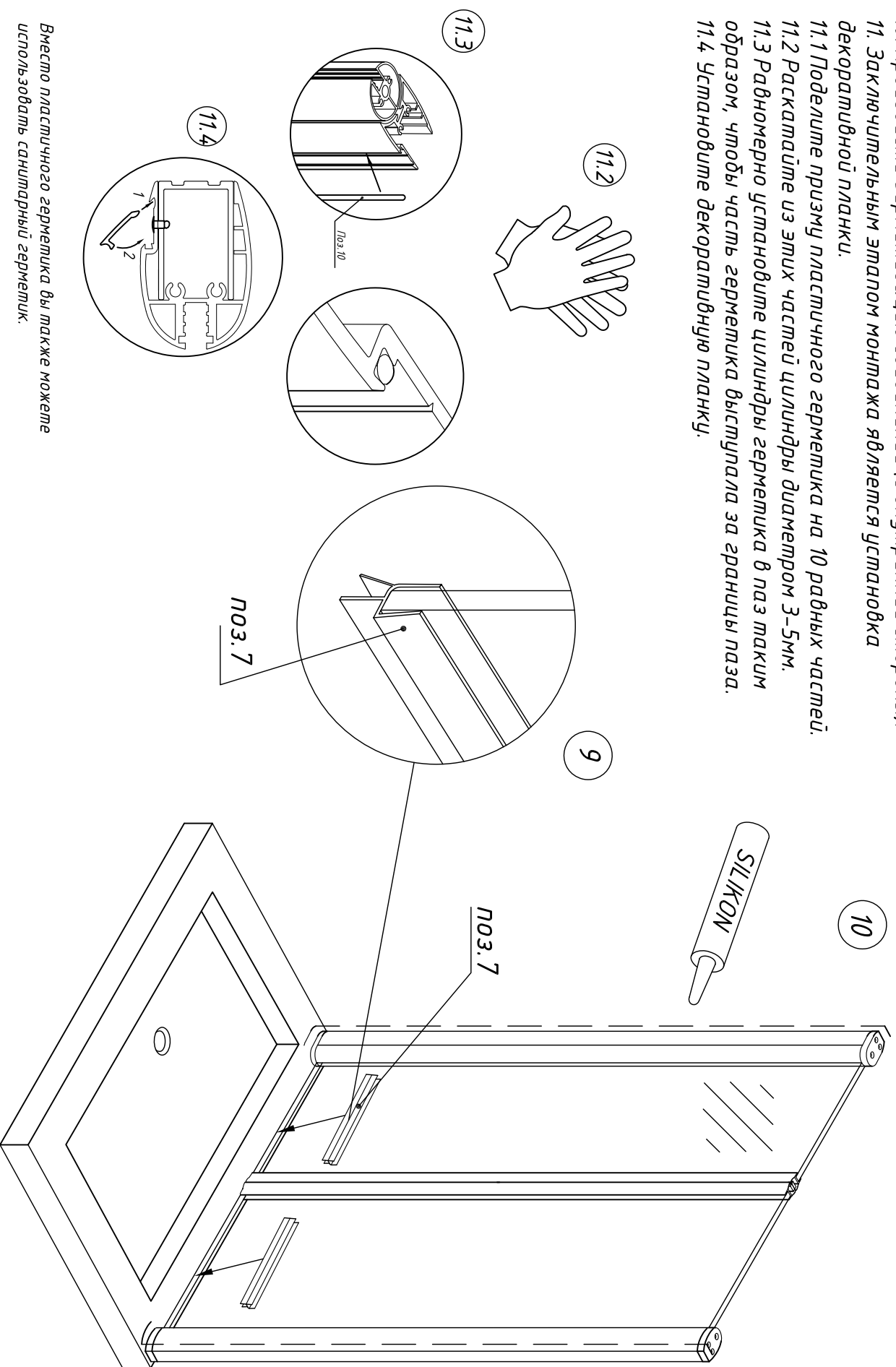
7. Взять порожек (поз.5). Надеть на него концевик (поз.6). Приложить к узелку, как показано на рисунке. В случае необходимости порожек следует отпилить ножовкой по металлу до нужного размера. Концевик дают возможность регулировки до 2 мм с каждой стороны (рис.8).

**Внимание:** порожек устанавливается с наружной стороны узелка.

8. После окончательной примерки, приклеить порожек на силиконовый герметик (клей).



9. Установить силиконовый уплотнитель на низ дверного полотна.
10. Произвести герметизацию соединений (с внутренней стороны).\*\*
11. Заключительным этапом монтажа является установка декоративной планки:
  - 11.1 Поделимте пазу му пластичного герметика на 10 равных частей.
  - 11.2 Раскатайте из этих частей цилиндры диаметром 3–5 мм.
  - 11.3 Равномерно установите цилиндры герметика в паз таким образом, чтобы часть герметика выступила за границы паса.
  - 11.4 Установите декоративную планку.

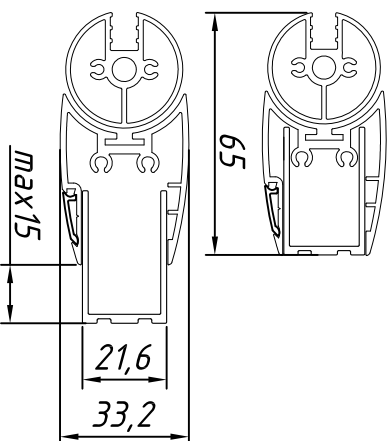
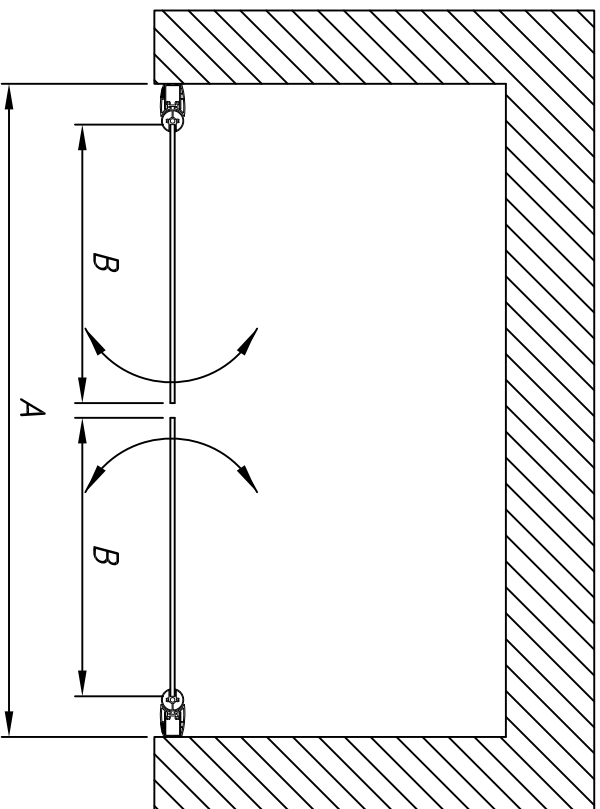


Вместо пластичного герметика вы также можете использовать санитарный герметик.

**Внимание:** необходимо понимать, что душевые ограждения не обеспечивают полной герметичности по периметру, а предназначены для защиты от брызг воды. При значительной нагрузке небольшое количество воды может вытечь наружу. Для улучшения герметичности возможна установка пороговой планки.

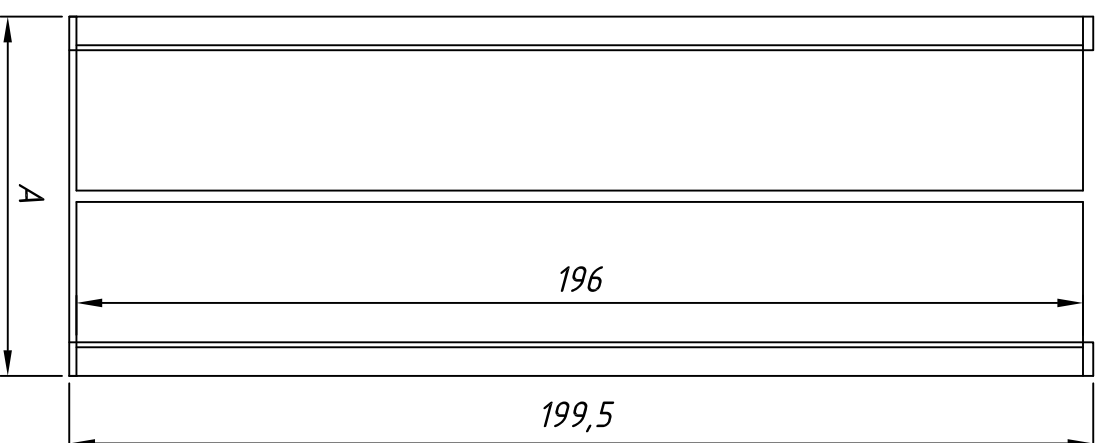


# E2P Lux. Габаритный чертёж.



Артикул	Фактический размер А, мм *	Размер В, мм	Ширина прохода, мм	Высота изделия, мм
70	690-720	280	560	1995
75	740-770	305	610	1995
80	790-820	330	660	1995
85	840-870	355	710	1995
90	890-920	380	760	1995
95	940-970	405	810	1995
100	990-1020	430	860	1995

E2P	дверь
70	280 x 1960
75	305 x 1960
80	330 x 1960
85	355 x 1960
90	380 x 1960
95	405 x 1960
100	430 x 1960



**Внимание:** необходимо понимать, что душевые ограждения не обеспечивают полной герметичности по периметру, а предназначены для защиты от брызг воды. При значительной нагрузке небольшое количество воды может вытечь наружу.

Достоверную информацию уточняйте на [santehnica.ru](http://santehnica.ru).