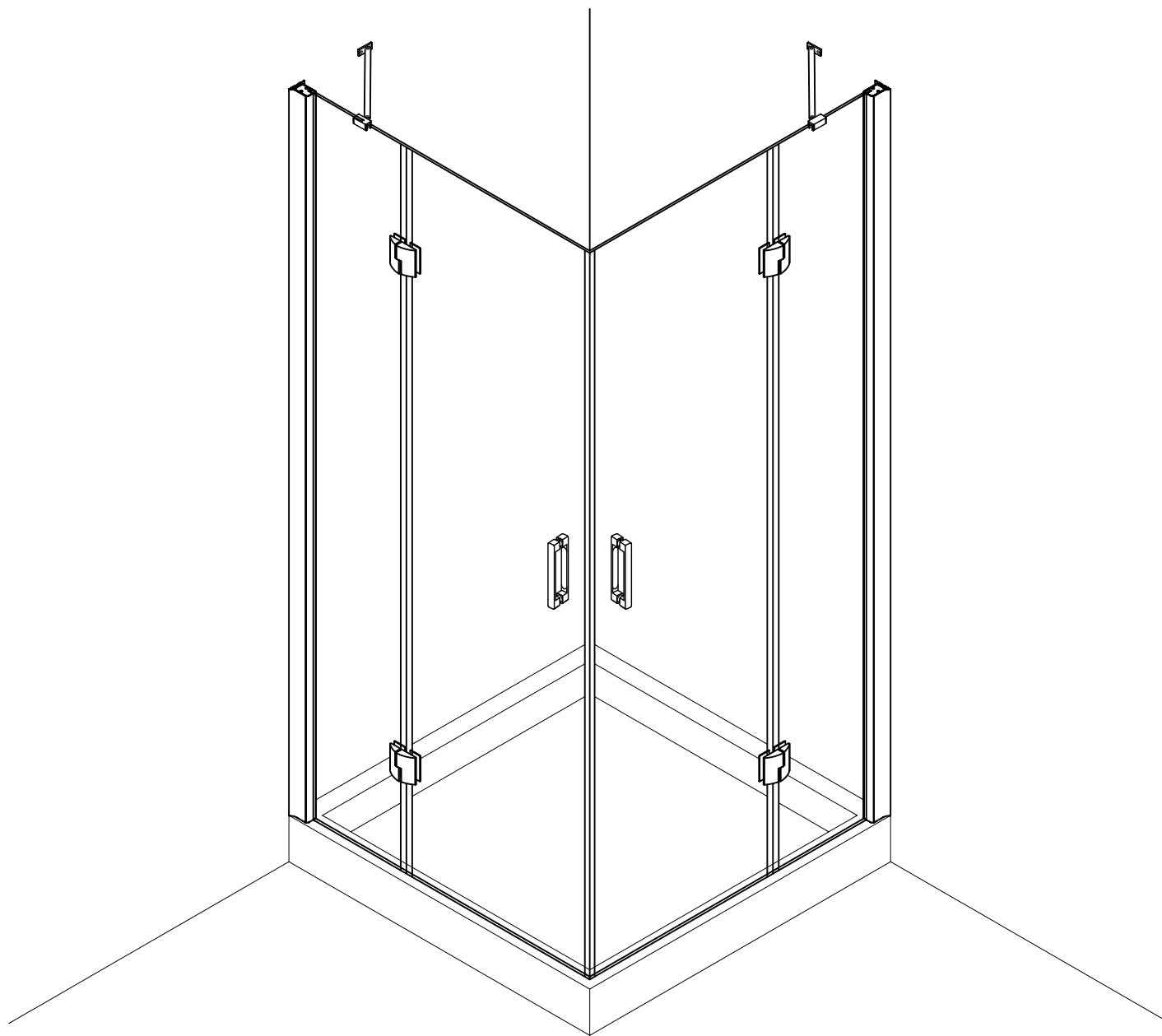


Инструкция по установке



AFA

80

90

100

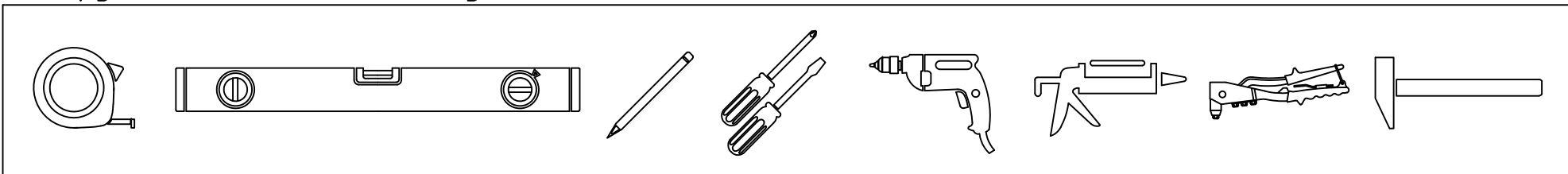
110

120



VegasGlass
Shower Systems

Инструменты необходимые для установки



Комплектация

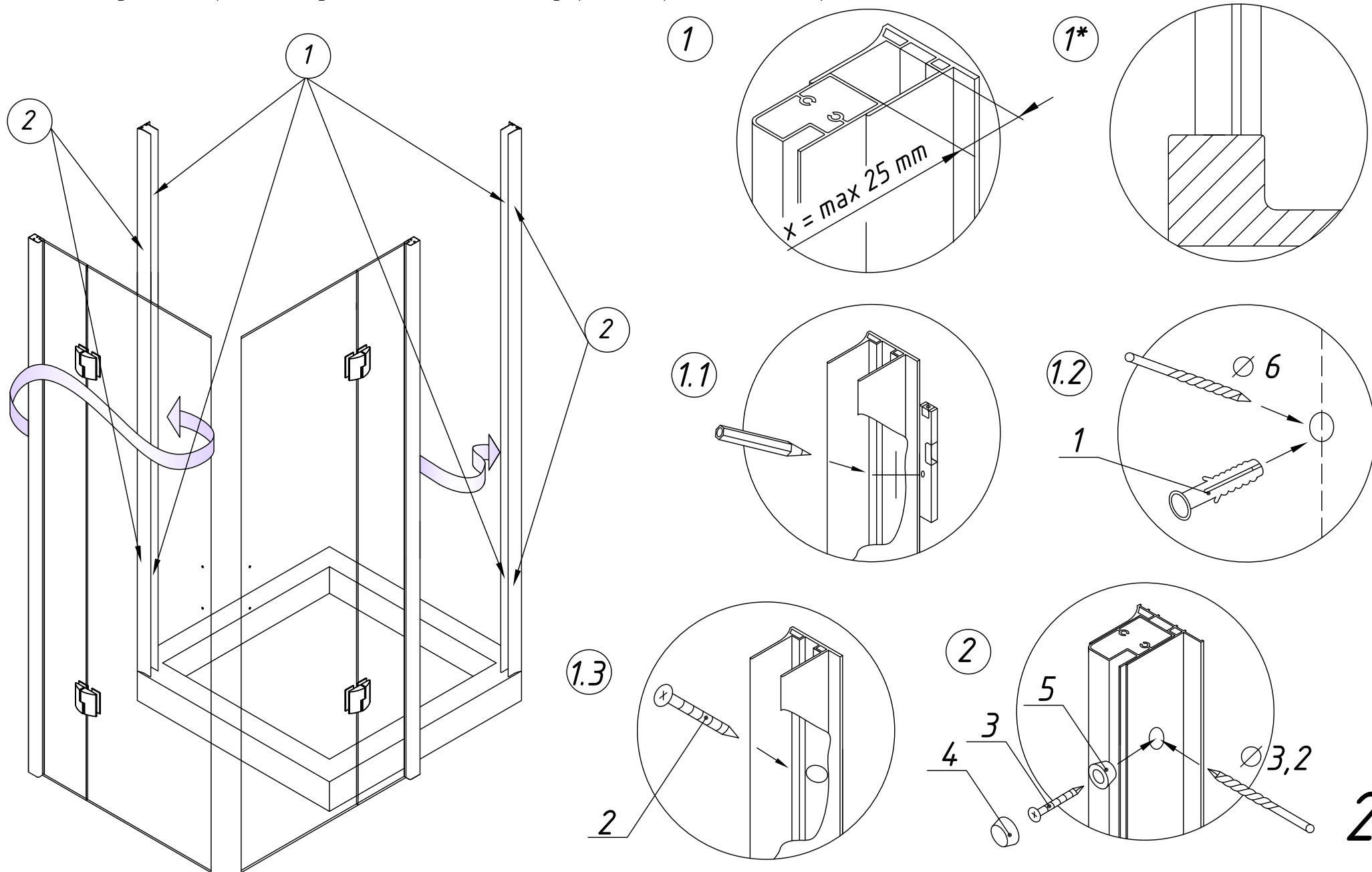
Позиция	Наименование	Кол.	Примечание	Контроль
1	Дюбель S6x30	6		
2	Саморез 4,2x32	6		
3	Саморез 3,5x16	6		
4	Заглушка	6		
5	Шайба заглушки	6		
6	Уплотнитель силиконовый	2		
7	Уплотнитель силиконовый	2		
8	Уплотнитель силиконовый	2		

Позиция	Наименование	Кол.	Примечание	Контроль
9	Уплотнитель (с магнитом) силиконовый	2		
10	Петли дверные	4		
11	Ручки дверные, комплект	2		
12	Фиксатор для стекла	2		

1. Установить пристенные профили на поддон, произвести замер, а затем прикрепить их к стене.

2. Смонтировать каркас ограждения, вставить в направляющие профили и закрепить. Посадочные отверстия для крепежа целесообразно выполнять с внутренней стороны ограждения.

Внимание! Душевое ограждение устанавливается по внутренней кромке поддона (рис. 1*).



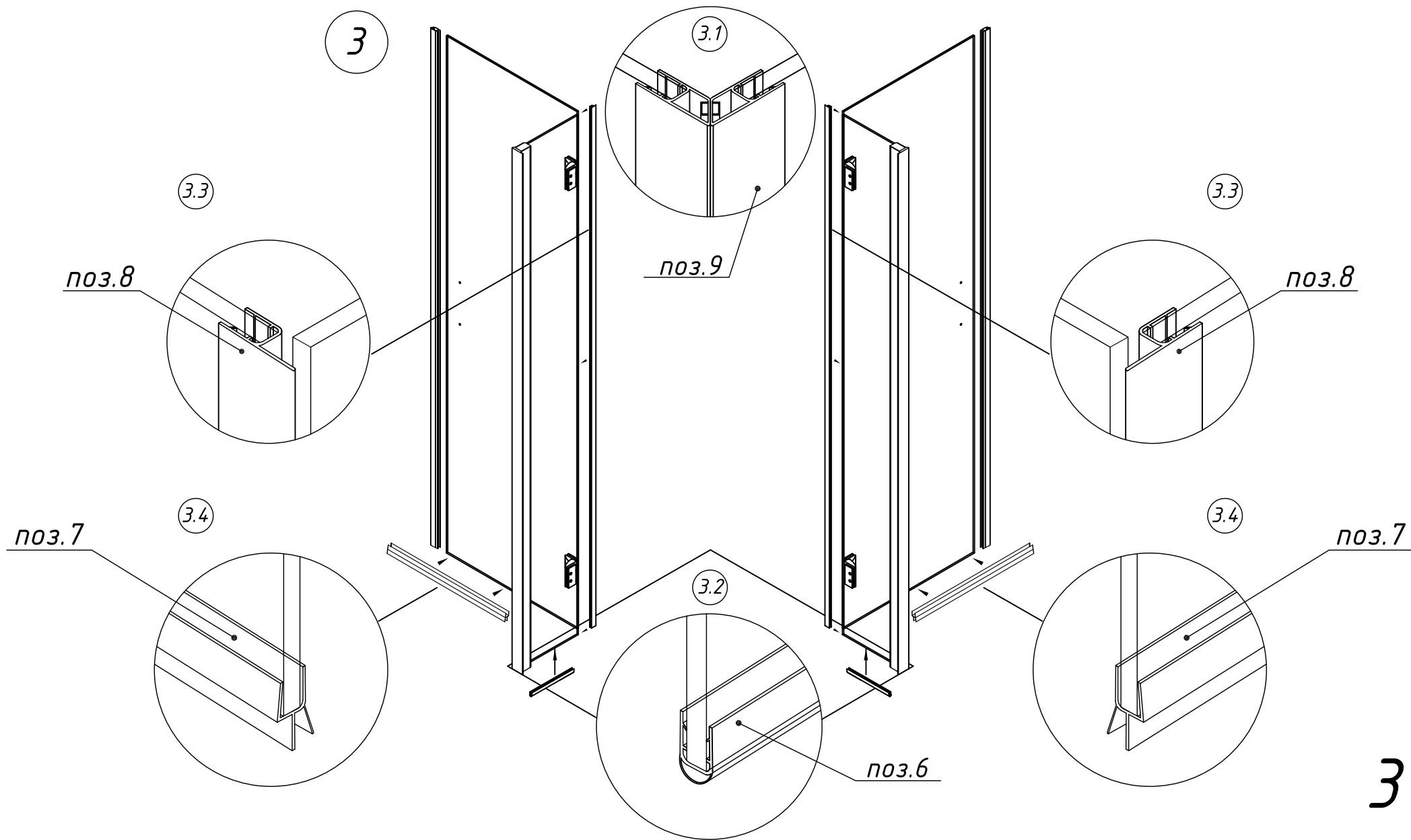
3. Произвести монтаж силиконовых уплотнителей на двери и стационары.

3.1. Надеть силиконовые уплотнители (с магнитом) на двери (поз.9).

3.2. Установить силиконовые уплотнители на низ стационарных стекол (поз. 6).

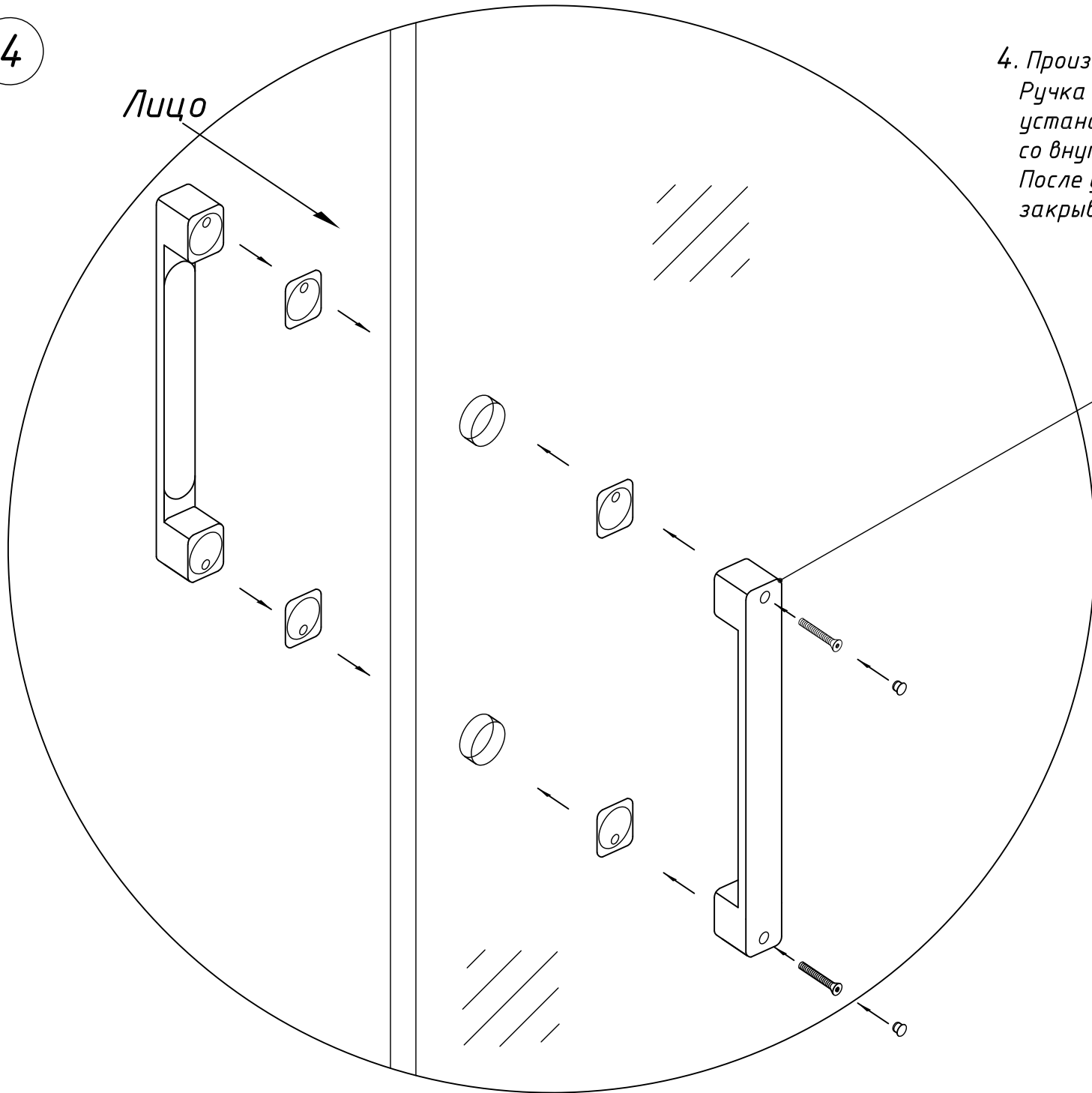
3.3. Надеть силиконовый уплотнитель на боковую кромку стационарных стекол с петлевыми отверстиями (поз. 8).

3.4. Установить силиконовый уплотнитель на низ дверного полотна (поз. 7).



4

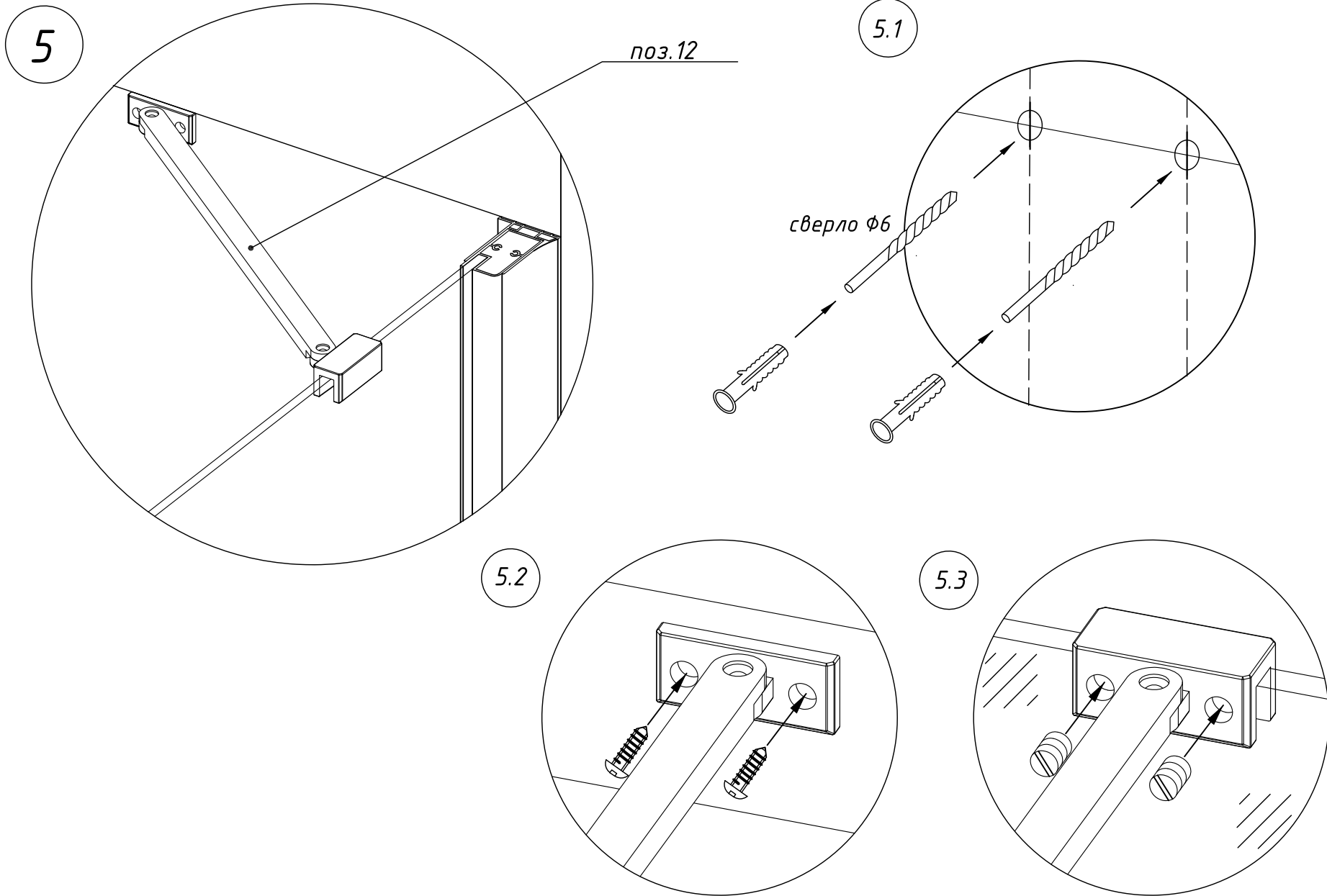
Лицо



4. Произвести монтаж комплекта ручек.
Ручка с монтажным отверстием
устанавливается
со внутренней стороны изделия.
После установки ручек установить заглушки
закрывающие винты.

поз.11

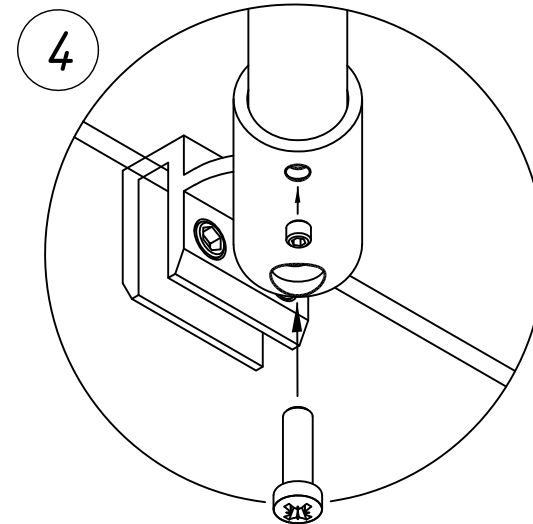
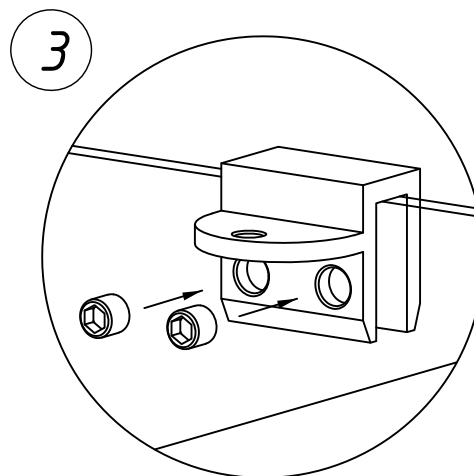
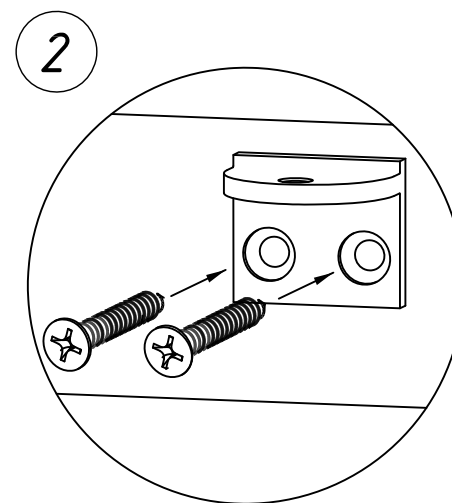
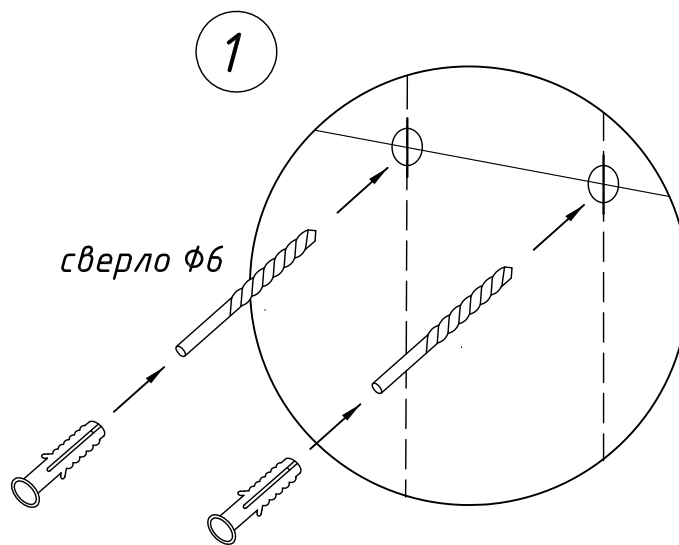
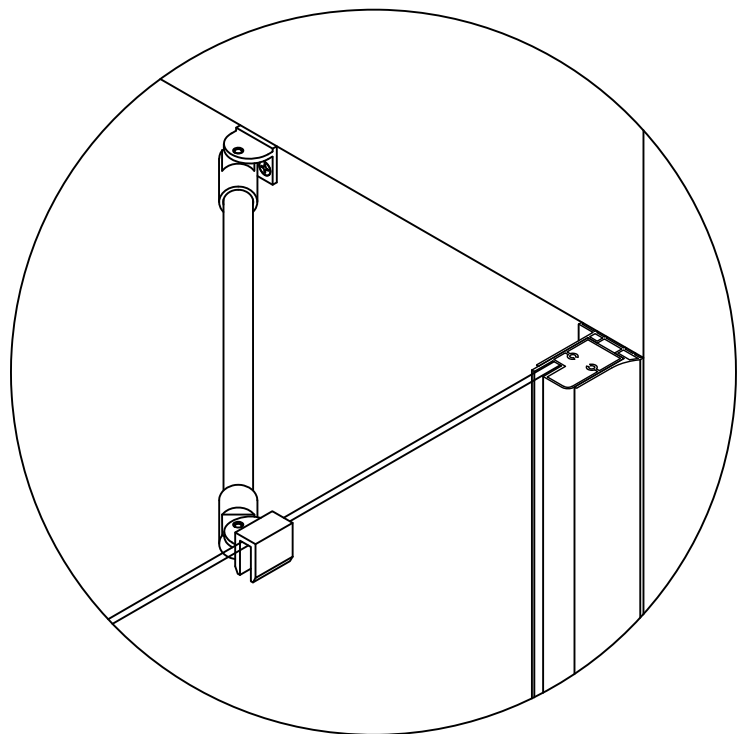
5. Произвести сборку и монтаж углового фиксатора (стена – стационар).





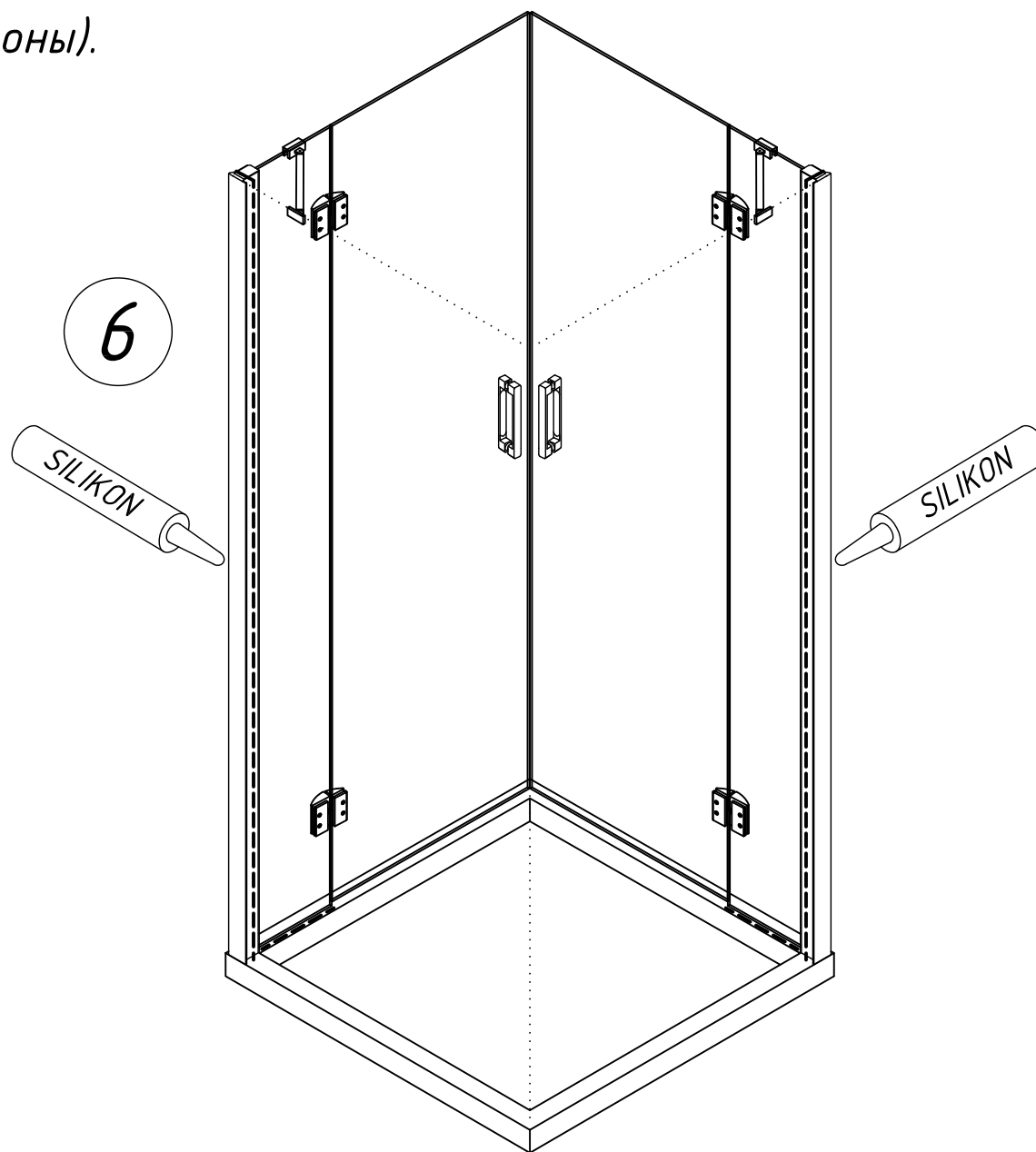
Если в вашем комплекте альтернативный тип углового фиксатора:

*Произвести сборку и монтаж
углового фиксатора
(стена - стационар).*



*Затянуть установочные винты
на обоих концевиках фиксатора.*

6. Произвести герметизацию соединений (с внутренней стороны).

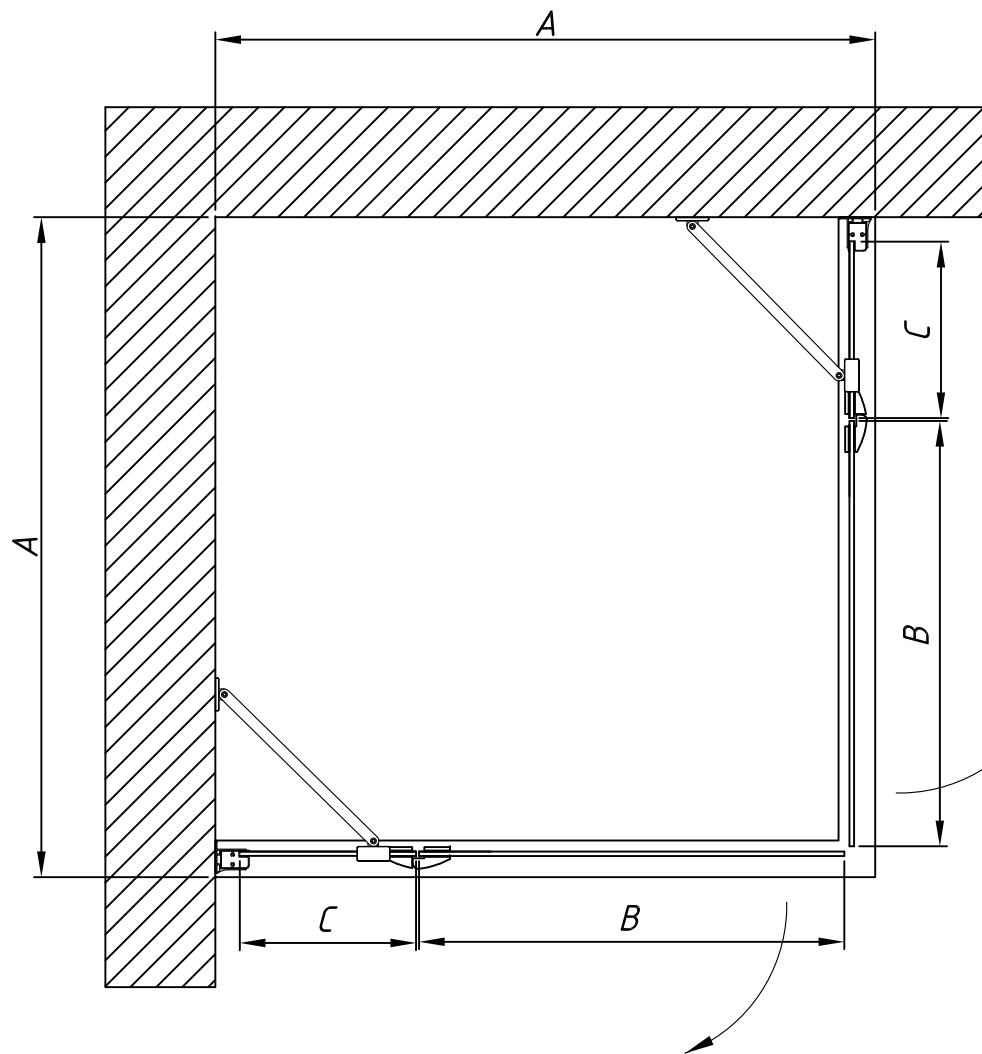


Внимание: необходимо понимать, что душевые ограждения не обеспечивают полной герметичности по периметру, а предназначены для защиты от брызг воды. При значительной нагрузке небольшое количество воды может вытечь наружу.

AFA

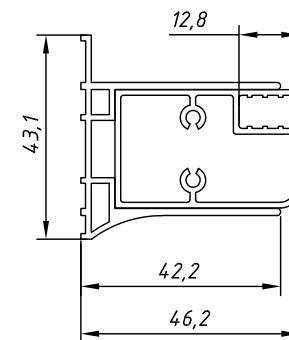
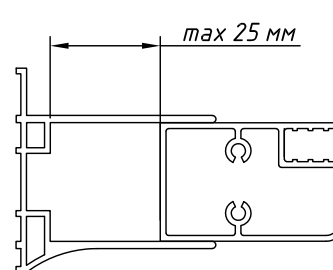
Габаритный чертеж

Вид сверху



Артикул	Размер В, мм	Размер С, мм	Размер Е, мм	Регулировочный размер А, мм	Высота изделия, мм
80	480	240	700	795-820	1890
90	580	240	840	895-920	1890
100	580	340	840	995-1020	1890
110	580	440	840	1095-1120	1890
120	580	540	840	1195-1220	1890

Регулировка осуществляется путем выдвигания профиля.
Размеры указаны в мм.



Достоверную информацию уточняйте на santehnica.ru.