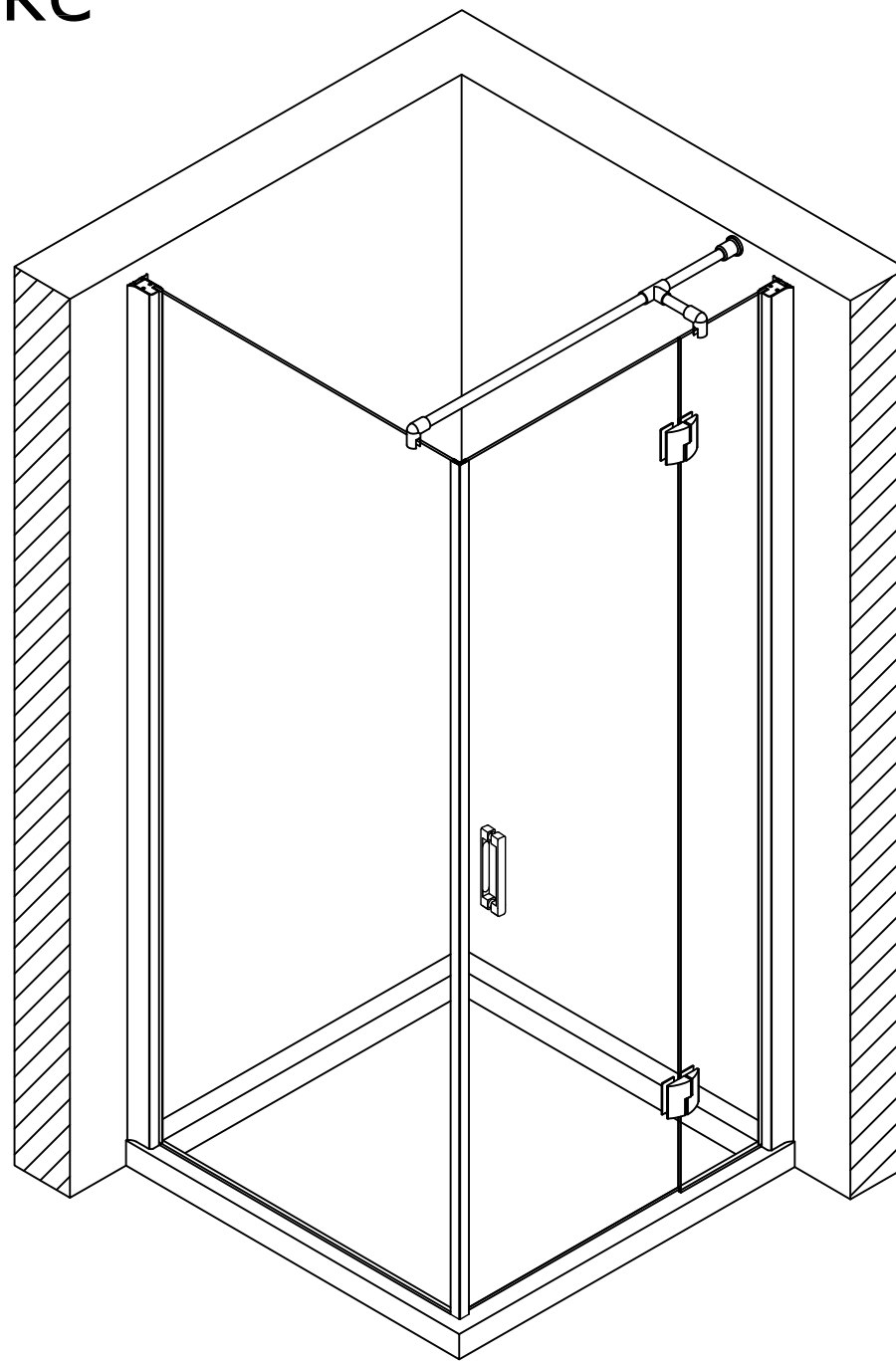


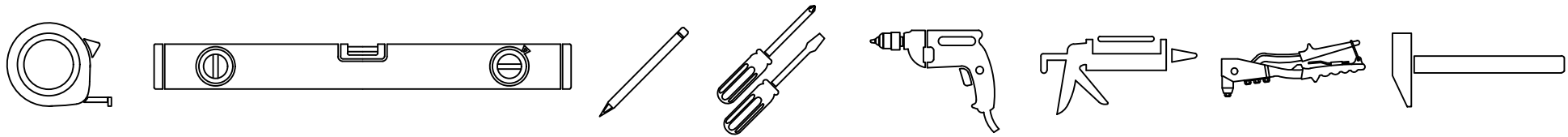
Инструкция по установке

AFP-Fis

| | | |
|-----|--------|---------|
| 80 | 80x70 | 100x70 |
| 90 | 80x90 | 100x80 |
| | 80x100 | 100x90 |
| 100 | 80x110 | 100x110 |
| 110 | 80x120 | 100x120 |
| 120 | 90x70 | 110x70 |
| | 90x80 | 110x80 |
| | 90x100 | 110x90 |
| | 90x110 | 110x100 |
| | 90x120 | 110x120 |
| | | 120x70 |
| | | 120x80 |
| | | 120x90 |
| | | 120x100 |
| | | 120x110 |



Инструменты необходимые для установки



Комплектация

| Позиция | Наименование | Кол. | Примечание | Контроль |
|---------|--|------|------------|----------|
| 1 | Дюбель S6x30 | 6 | | |
| 2 | Саморез 4,2x32 | 6 | | |
| 3 | Саморез 2,9x13 | 10 | | |
| 4 | Заглушка | 6 | | |
| 5 | Шайба заглушки | 6 | | |
| 6 | Уплотнитель силиконовый | 2 | | |
| 7 | Уплотнитель силиконовый | 1 | | |
| 8 | Уплотнитель силиконовый | 1 | | |
| 9 | Уплотнитель (с магнитом) силиконовый | 2 | | |

| Позиция | Наименование | Кол. | Примечание | Контроль |
|---------|--------------------------------|------|------------|----------|
| 10 | Петли дверные | 2 | | |
| 11 | Ручки дверные комплект | 1 | | |
| 12 | Стабилизирующая распорка | 1 | | |
| 12.1 | Штанга (1200+100 мм) | 1 | | |
| 12.2 | Крепление стена-штанга | 1 | | |
| 12.3 | Крепление тройник | 1 | | |
| 12.4 | Крепление штанга- стекло | 2 | | |

ОТК

Подпись

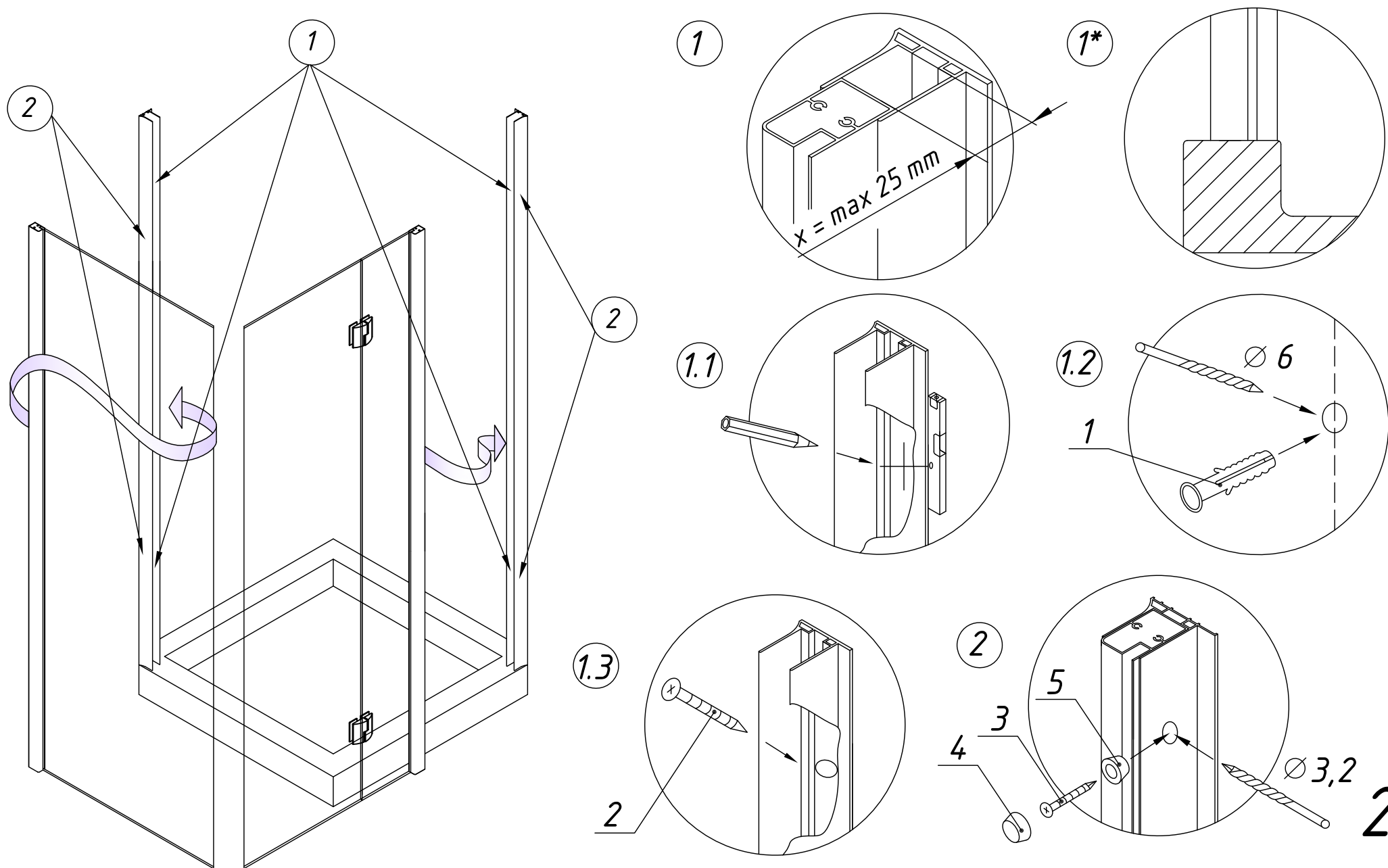
Дата

1

1. Установить пристенные профили на поддон, произвести замер, а затем прикрепить их к стене.

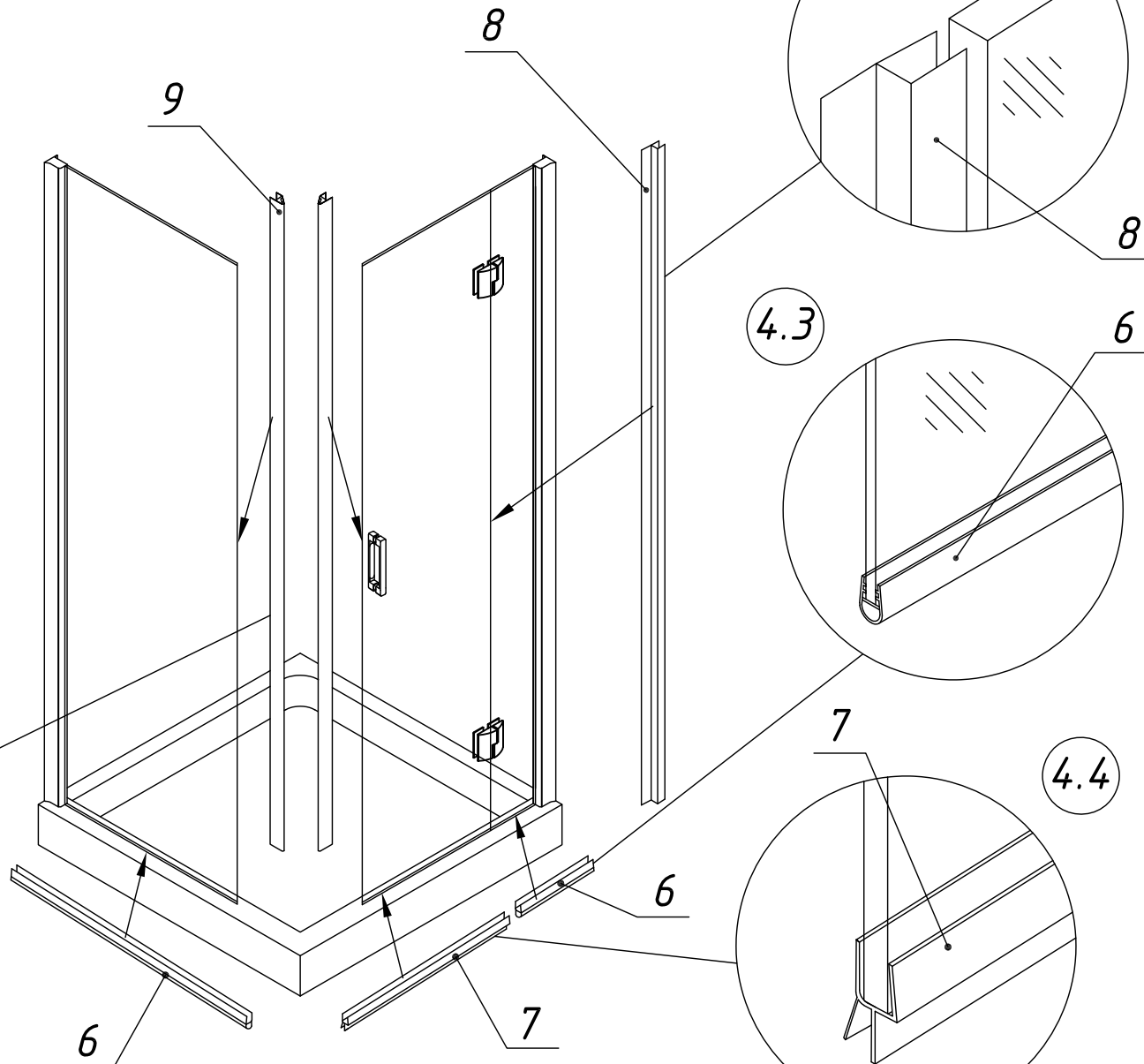
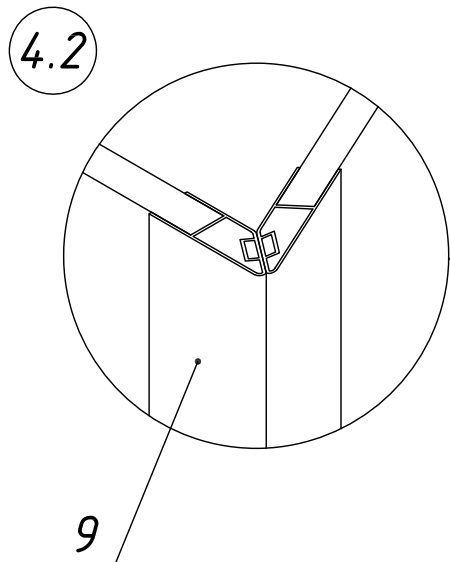
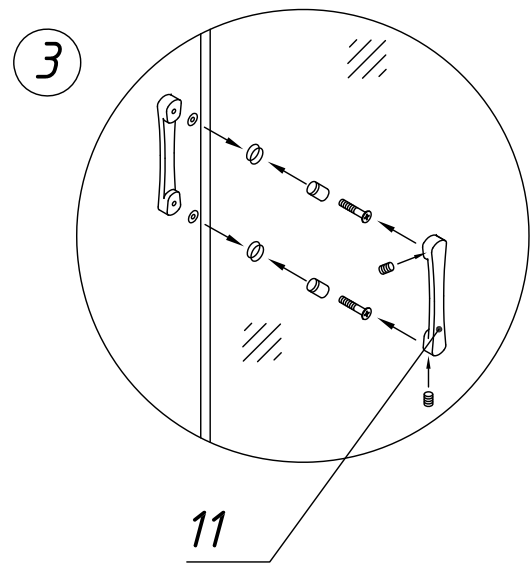
2. Смонтировать каркас ограждения, вставить в направляющие профили и закрепить. Посадочные отверстия для крепежа целесообразно выполнять с внутренней стороны ограждения.

Внимание! Душевое ограждение устанавливается по внутренней кромке поддона (рис. 1*).

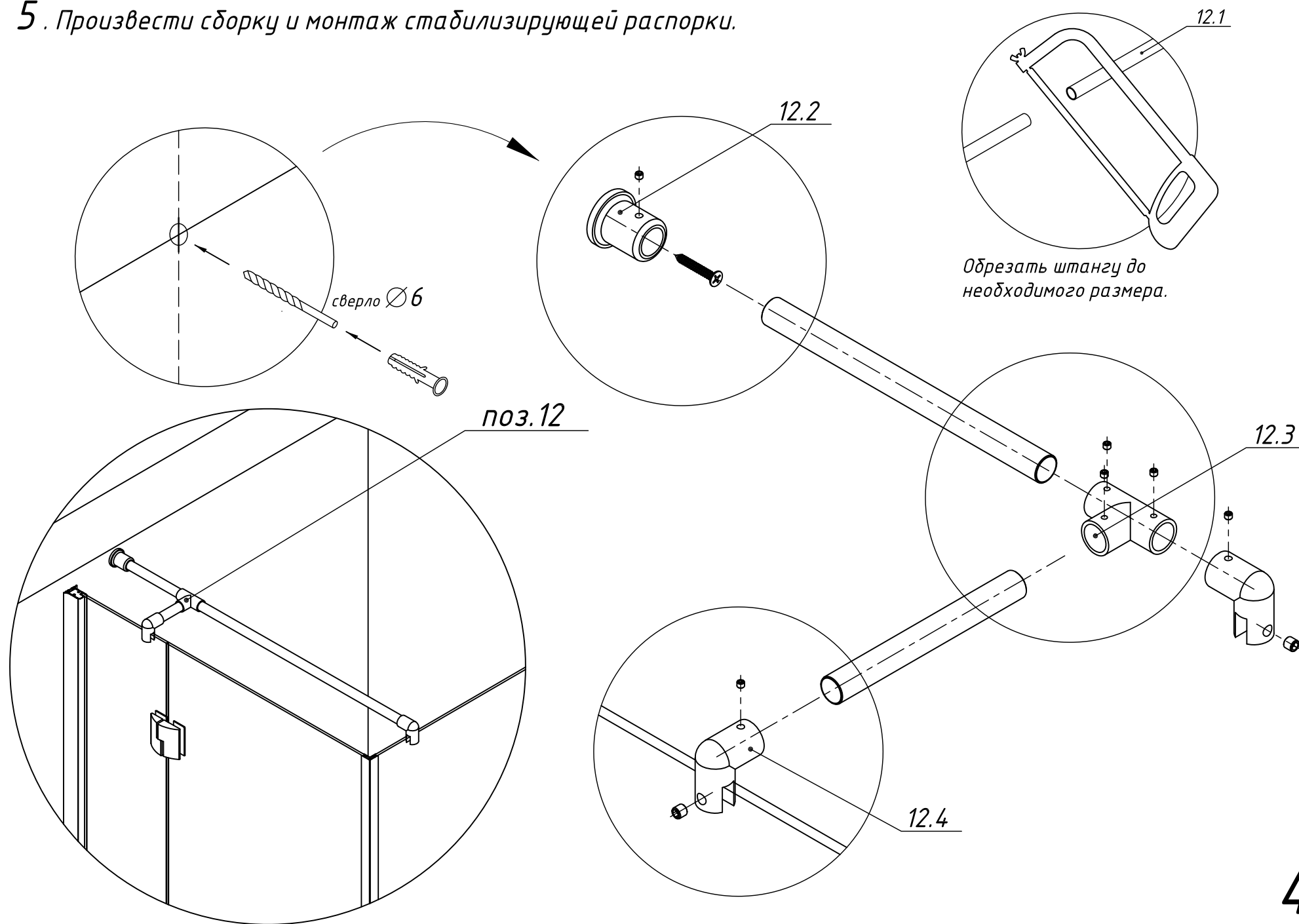


3. Произвести монтаж комплекта ручек.

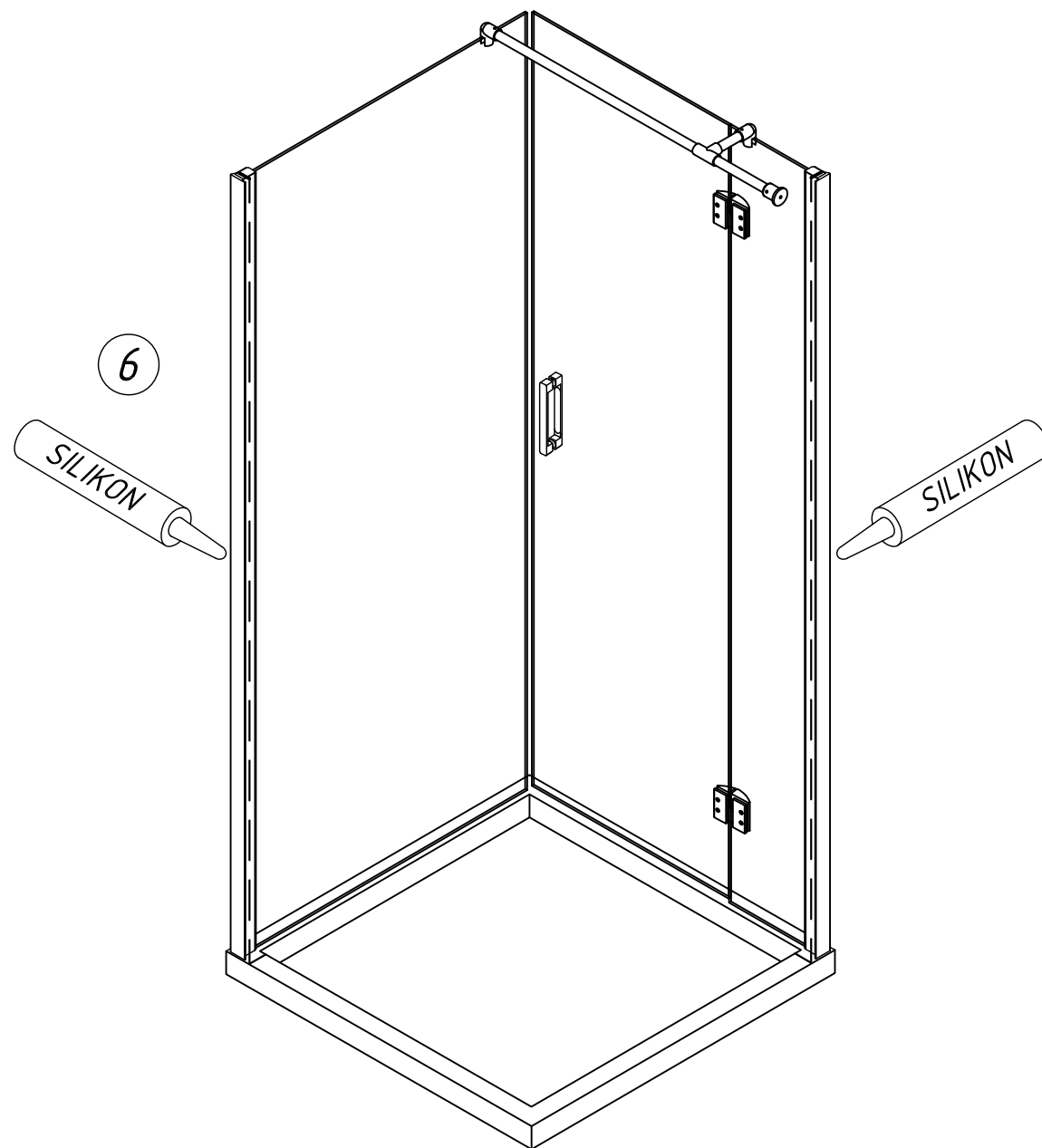
4. Произвести монтаж силиконовых уплотнителей на двери и стационары.



5. Произвести сборку и монтаж стабилизирующей распорки.



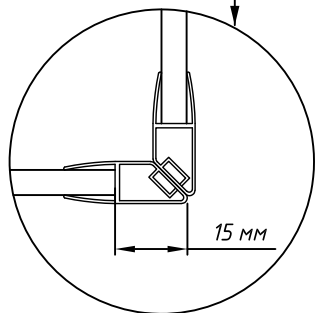
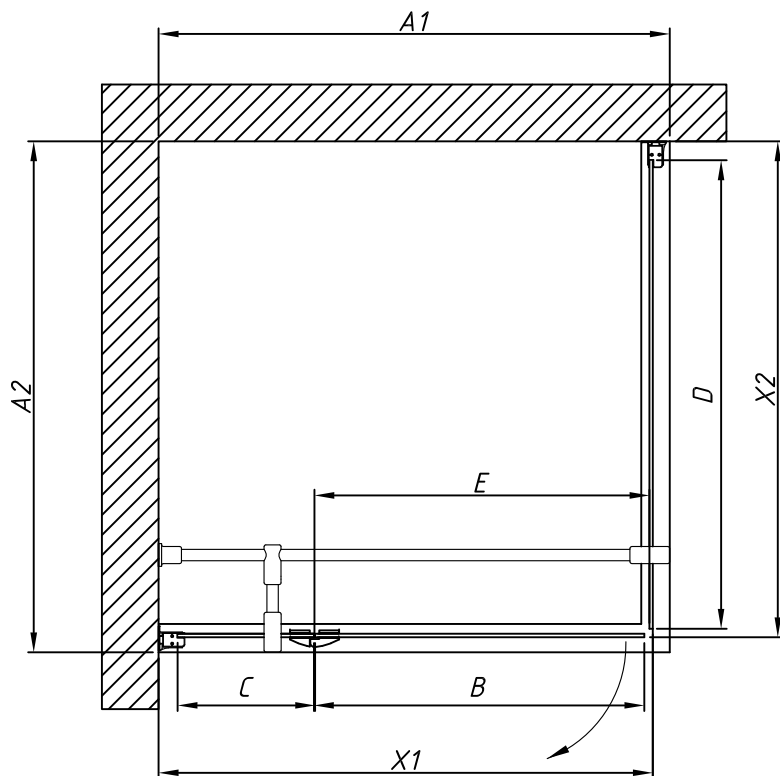
6. Произвести герметизацию соединений (с внутренней стороны).



Внимание: необходимо понимать, что душевые ограждения не обеспечивают полной герметичности по периметру, а предназначены для защиты от брызг воды. При значительной нагрузке небольшое количество воды может вытечь наружу.

AFP-Fis.

Габаритный чертеж.
Вид сверху.

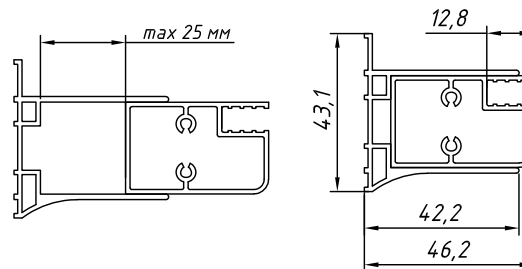


Внимание: необходимо понимать, что душевые ограждения не обеспечивают полной герметичности по периметру, а предназначены для защиты от брызг воды. При значительной нагрузке небольшое количество воды может вытечь наружу.

| Артикул | Регулировочный размер A1 x A2, мм | Регулировочный размер X1, мм | Регулировочный размер X2, мм | Размер B, мм | Размер C, мм | Размер D, мм | Ширина прохода E, мм | Высота изделия, мм |
|---------|-----------------------------------|------------------------------|------------------------------|--------------|--------------|--------------|----------------------|--------------------|
| 80 | 795-820 x 800-825 | 770-795 | 773-798 | 480 | 240 | 725 | 490 | 1890 |
| 90 | 895-920 x 900-925 | 870-895 | 873-898 | 580 | 240 | 825 | 590 | 1890 |
| 100 | 995-1020 x 1000-1025 | 970-995 | 973-998 | 580 | 340 | 925 | 590 | 1890 |
| 110 | 1095-1120 x 1100-1125 | 1070-1095 | 1073-1098 | 580 | 440 | 1025 | 590 | 1890 |
| 120 | 1195-1220 x 1200-1225 | 1170-1195 | 1173-1198 | 580 | 540 | 1125 | 590 | 1890 |
| 80x70 | 795-820 x 700-725 | 770-795 | 673-698 | 480 | 240 | 625 | 490 | 1890 |
| 80x90 | 795-820 x 900-925 | 770-795 | 873-898 | 480 | 240 | 825 | 490 | 1890 |
| 80x100 | 795-820 x 1000-1025 | 770-795 | 973-998 | 480 | 240 | 925 | 490 | 1890 |
| 80x110 | 795-820 x 1100-1125 | 770-795 | 1073-1098 | 480 | 240 | 1025 | 490 | 1890 |
| 80x120 | 795-820 x 1200-1225 | 770-795 | 1173-1198 | 480 | 240 | 1125 | 490 | 1890 |
| 90x70 | 895-920 x 700-725 | 870-895 | 673-698 | 580 | 240 | 625 | 590 | 1890 |
| 90x80 | 895-920 x 800-825 | 870-895 | 773-798 | 580 | 240 | 725 | 590 | 1890 |
| 90x100 | 895-920 x 1000-1025 | 870-895 | 973-998 | 580 | 240 | 925 | 590 | 1890 |
| 90x110 | 895-920 x 1100-1125 | 870-895 | 1073-1098 | 580 | 240 | 1025 | 590 | 1890 |
| 90x120 | 895-920 x 1200-1225 | 870-895 | 1173-1198 | 580 | 240 | 1125 | 590 | 1890 |
| 100x70 | 995-1020 x 700-725 | 970-995 | 673-698 | 580 | 340 | 625 | 590 | 1890 |
| 100x80 | 995-1020 x 800-825 | 970-995 | 773-798 | 580 | 340 | 725 | 590 | 1890 |
| 100x90 | 995-1020 x 900-925 | 970-995 | 873-898 | 580 | 340 | 825 | 590 | 1890 |
| 100x110 | 995-1020 x 1100-1125 | 970-995 | 1073-1098 | 580 | 340 | 1025 | 590 | 1890 |
| 100x120 | 995-1020 x 1200-1225 | 970-995 | 1173-1198 | 580 | 340 | 1125 | 590 | 1890 |
| 110x70 | 1095-1120 x 700-725 | 1070-1095 | 673-698 | 580 | 440 | 625 | 590 | 1890 |
| 110x80 | 1095-1120 x 800-825 | 1070-1095 | 773-798 | 580 | 440 | 725 | 590 | 1890 |
| 110x90 | 1095-1120 x 900-925 | 1070-1095 | 873-898 | 580 | 440 | 825 | 590 | 1890 |
| 110x100 | 1095-1120 x 1000-1025 | 1070-1095 | 973-998 | 580 | 440 | 925 | 590 | 1890 |
| 110x120 | 1095-1120 x 1200-1225 | 1070-1095 | 1173-1198 | 580 | 440 | 1125 | 590 | 1890 |
| 120x70 | 1195-1220 x 700-725 | 1170-1195 | 673-698 | 580 | 540 | 625 | 590 | 1890 |
| 120x80 | 1195-1220 x 800-825 | 1170-1195 | 773-798 | 580 | 540 | 725 | 590 | 1890 |
| 120x90 | 1195-1220 x 900-925 | 1170-1195 | 873-898 | 580 | 540 | 825 | 590 | 1890 |
| 120x100 | 1195-1220 x 1000-1025 | 1170-1195 | 973-998 | 580 | 540 | 925 | 590 | 1890 |
| 120x110 | 1195-1220 x 1100-1125 | 1170-1195 | 1073-1098 | 580 | 540 | 1025 | 590 | 1890 |

*размеры указаны с учетом магнитов

Регулировка осуществляется путем выдвижения профиля. Размеры указаны в мм.



Все стандартные габаритные размеры - предельные очертания ограждения - рассчитаны для установки на стандартные поддоны с шириной борта 50 мм. При заказе стандартного ограждения для установки на пол или борт, выложенный из плитки, необходимо учитывать техническую информацию об изделии.

Достоверную информацию уточняйте на santehnica.ru.