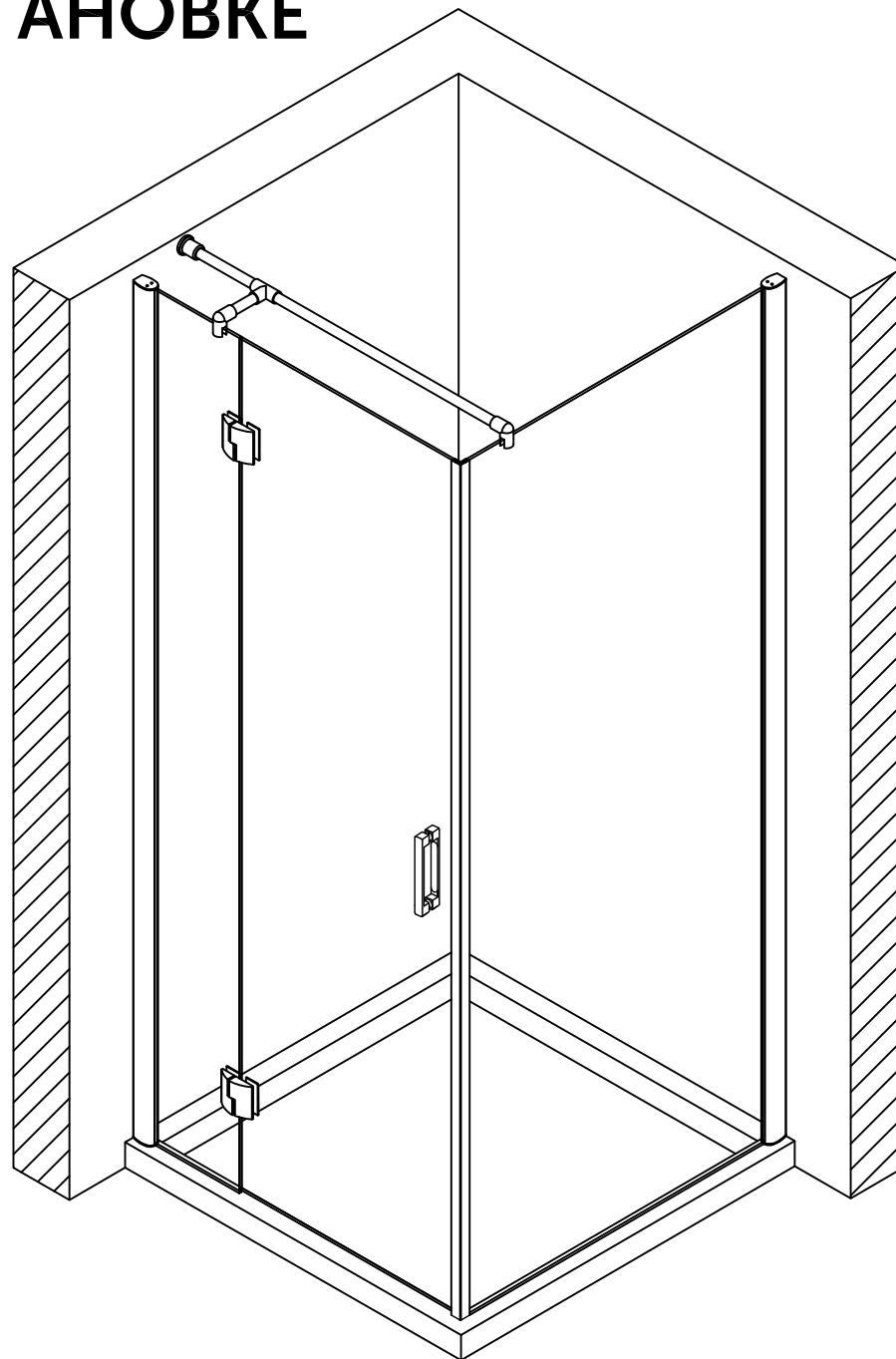


ИНСТРУКЦИЯ ПО УСТАНОВКЕ

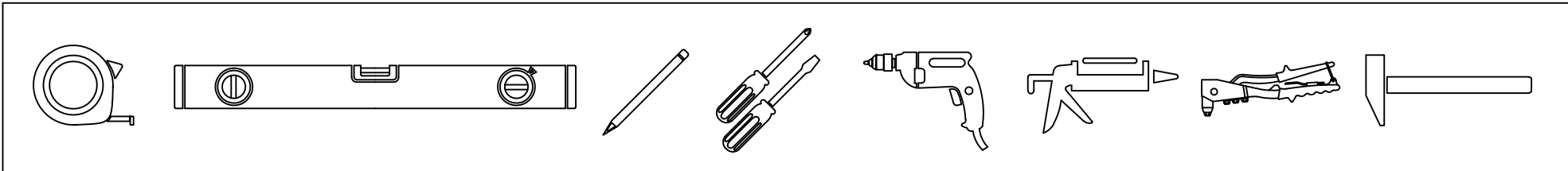
AFP-Fis Lux

90
100
110
120



VegasGlass
Shower Systems

Инструменты необходимые для установки



Комплектация

Позиция	Наименование	Кол.	Примечание	Контроль
1	Дюбель 56x30	6		
2	Саморез 4,2x32	6		
3	Саморез 2,9x13	10		
4	Заклепки 3x6	10		
5	Уплотнитель силиконовый	2		
6	Уплотнитель силиконовый	1		
7	Уплотнитель силиконовый	1		
8	Уплотнитель (с магнитом) силиконовый	2		
9	Пластина для установки	2		
10	Пластичный герметик	1		

Позиция	Наименование	Кол.	Примечание	Контроль
11	Петли дверные	2		
12	Ручки дверные комплект	1		
13	Стабилизирующая распорка	1		
13.1	Штанга (1200+100 мм)	1		
13.2	Крепление стена-штанга	1		
13.3	Крепление тройник	1		
13.4	Крепление штанга- стекло	2		

ОТК

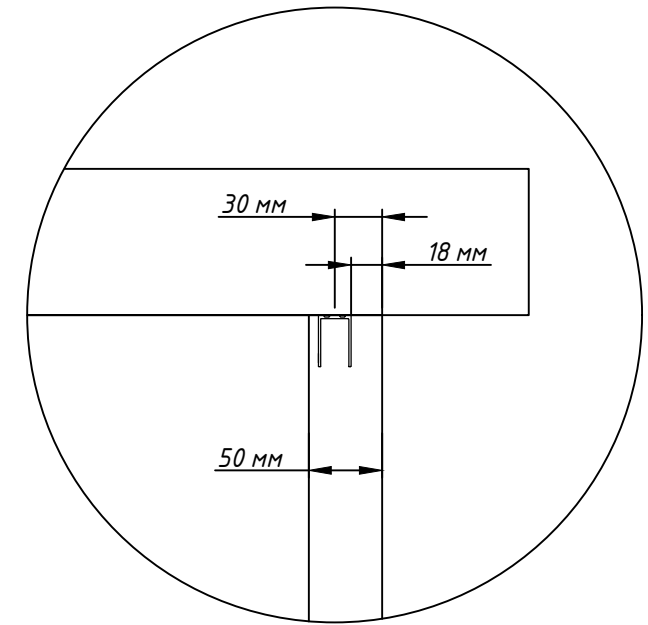
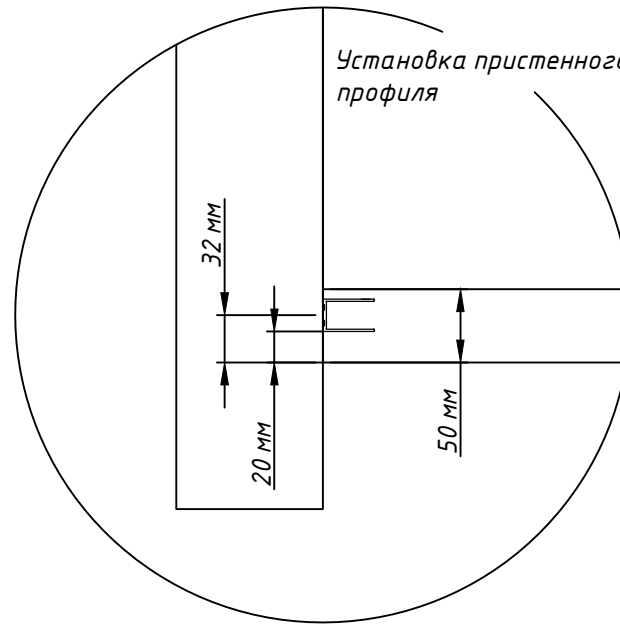
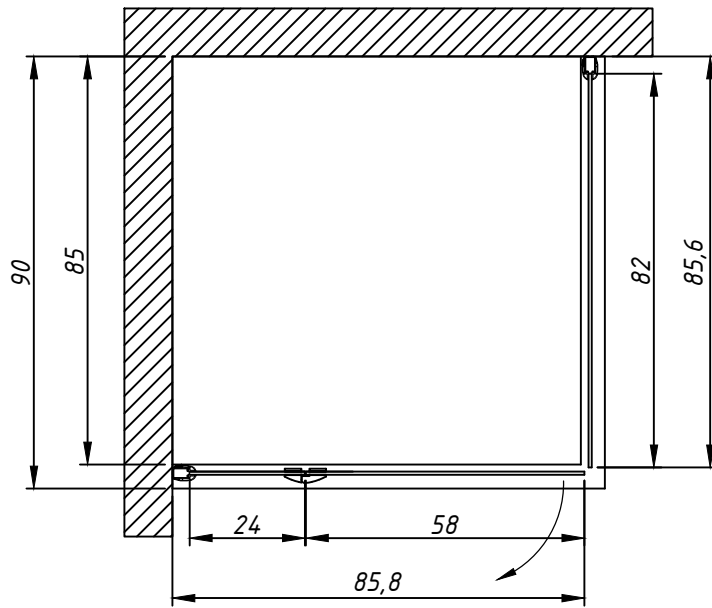
Подпись

Дата

1

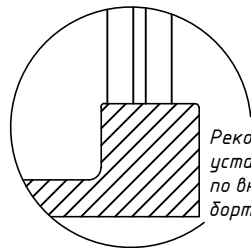
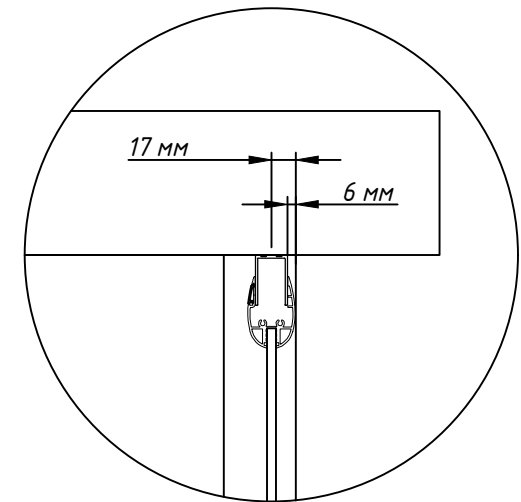
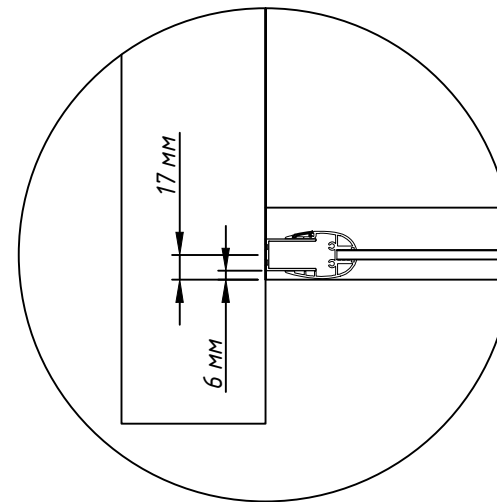
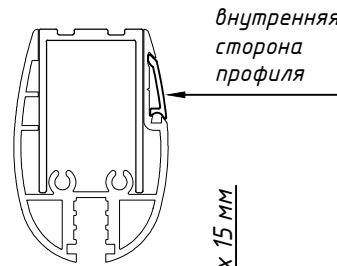
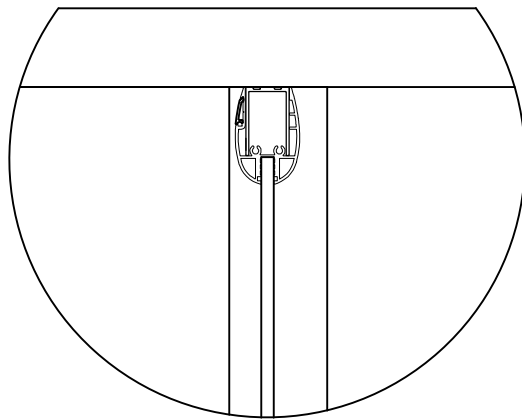
Данные размеры для установки ограждения на стандартный поддон 90x90.

Допускается погрешность до 2-х мм.

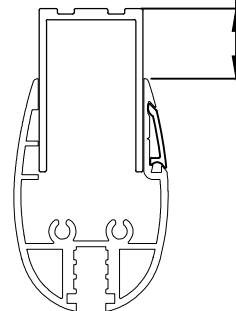


Регулировка осуществляется путем выдвигания профиля.

Установка при максимально выдвинутом профиле. (внешний край борта и максимальное значение габаритов)



Рекомендованная установка ограждения - по внутреннему краю борта поддона.



Указания по установке пристенных профилей применимы ко всем стандартным размерам данной модели.

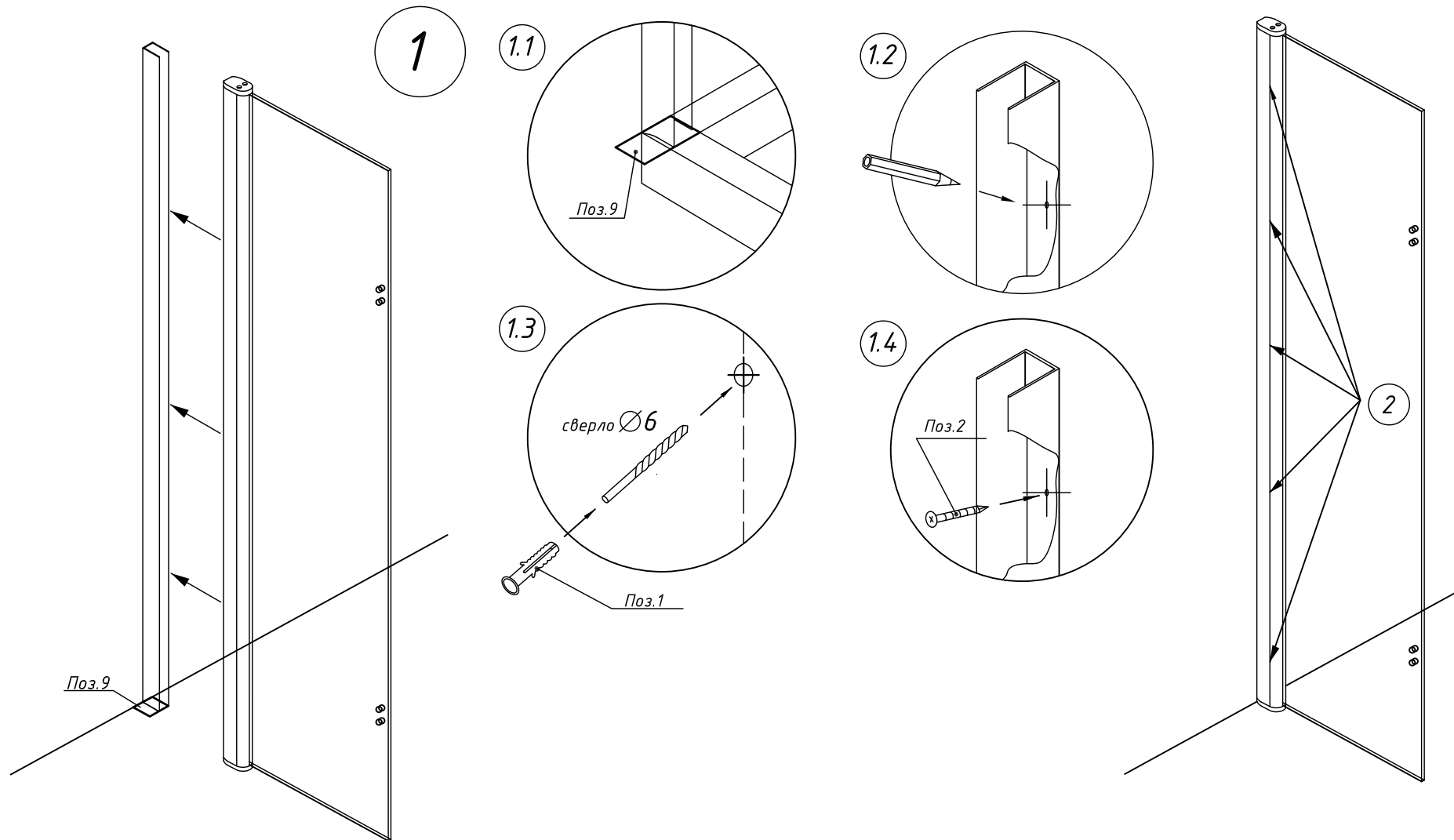
1. Установка пристенных профилей.

1.1 Предварительно подложить пластину (поз.9) под пристенный профиль.

1.2 Сделать отметки на стене через отверстия в пристенном профиле, расположив его строго вертикально (использовать уровень).

1.3 Отодвинув профиль в сторону, убрать установочную пластину (поз.9). Просверлить отверстия в стене по отметкам. Установить дюбели (поз.1) в отверстия.

1.4 Прикрутить пристенный профиль саморезами (поз.2).



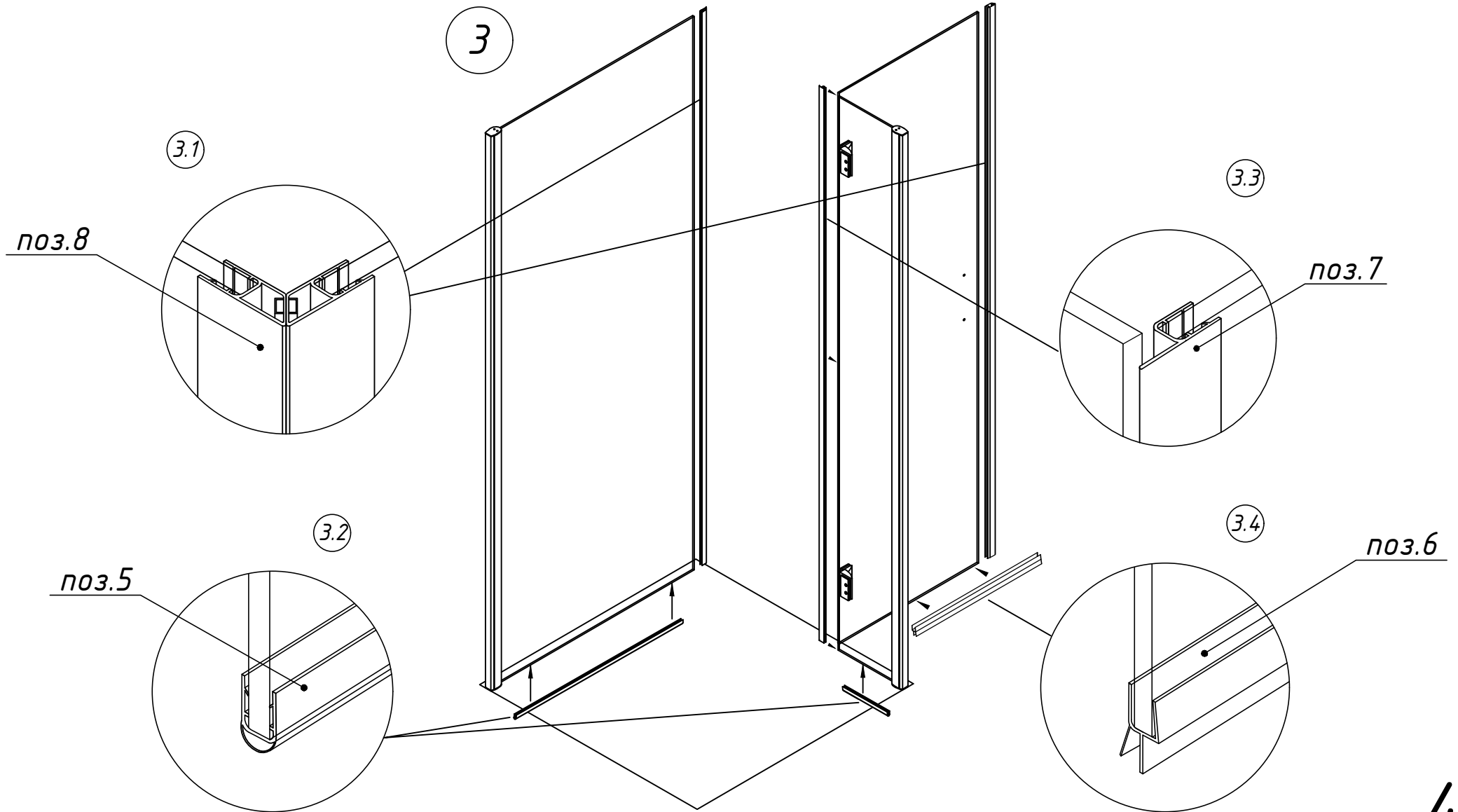
3. Произвести монтаж силиконовых уплотнителей на дверь и стационары.

3.1. Надеть силиконовые уплотнители (с магнитом) на дверь и боковой стационар (поз.8).

3.2. Установить силиконовый уплотнитель на низ стационарных стекол (поз. 5).

3.3. Надеть силиконовый уплотнитель на боковую кромку стационарного стекла с петлевыми отверстиями (поз. 7).

3.4. Установить силиконовый уплотнитель на низ дверного полотна (поз. 6).



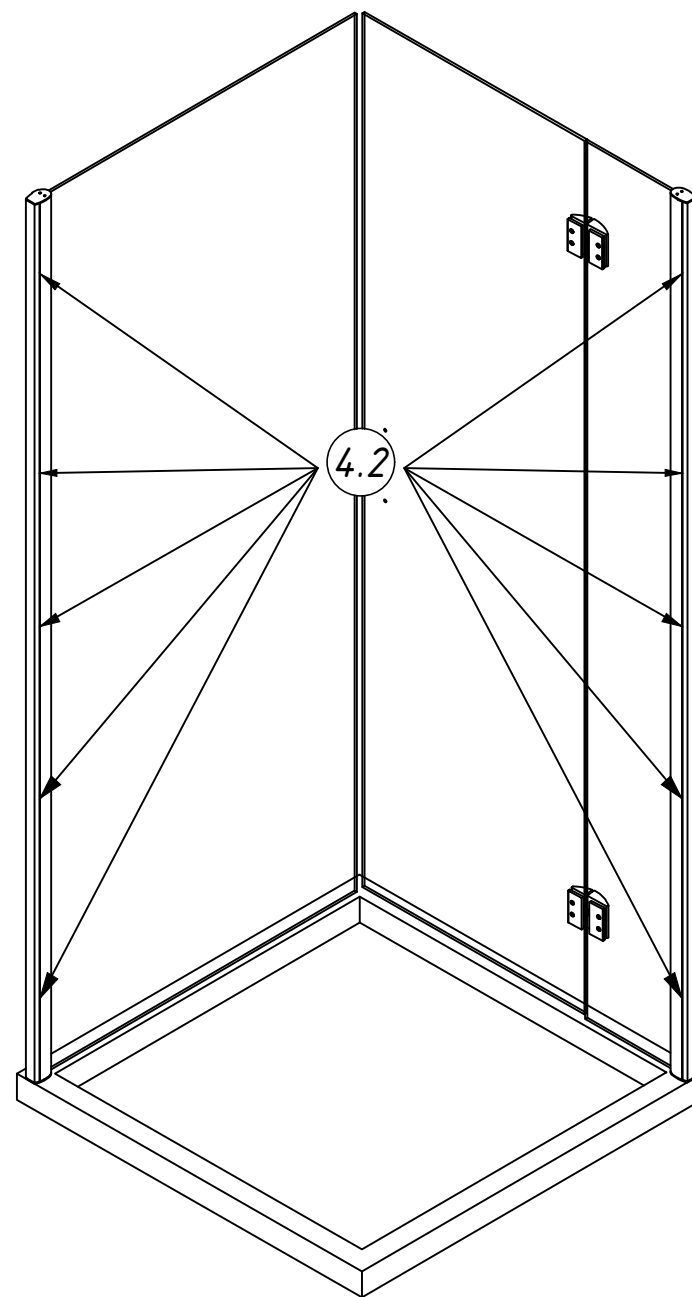
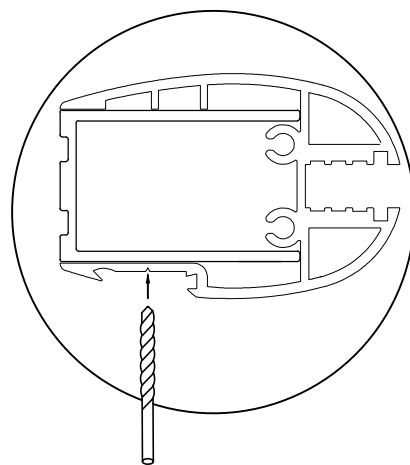
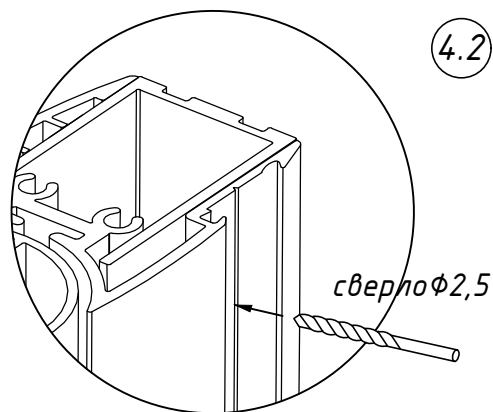
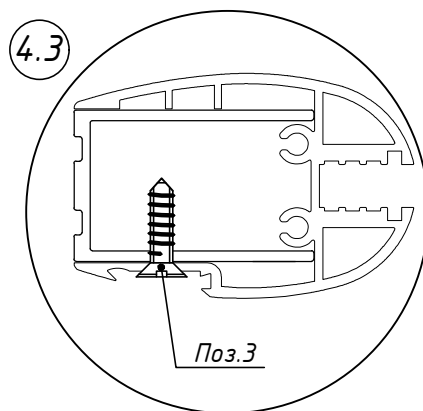
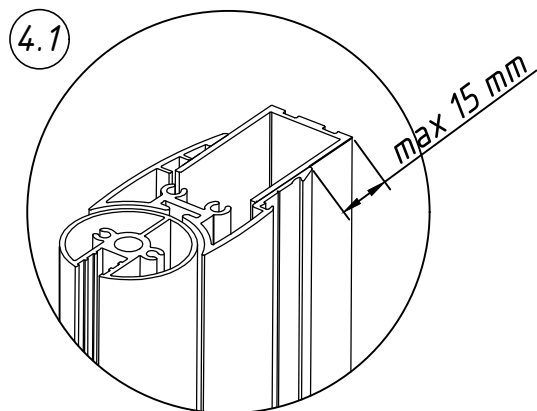
4. Установить изделие на пристенный профиль.

4.1 Максимально возможная регулировка - 15 мм.

4.2 После регулировки, изделие необходимо закрепить. Для этого требуется просверлить отверстия в профиле сверлом $\Phi 2,5$ мм, равномерно распределив их по длине профиля (5 шт), как показано на рисунке 4.2.

Внимание: крепежные элементы должны располагаться с внутренней стороны изделия.

4.3 В полученные отверстия закрутить саморезы (поз.3).

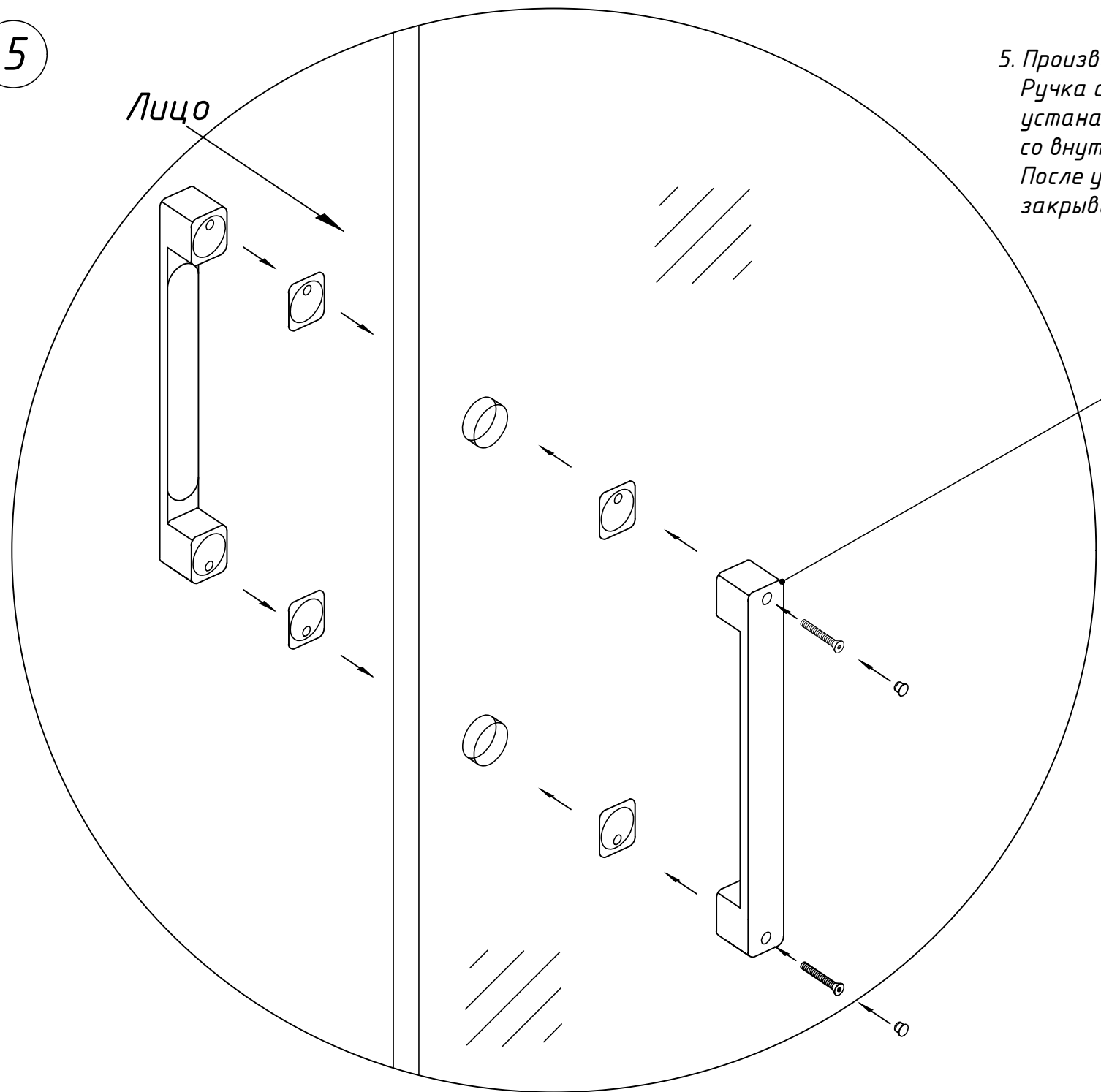


5

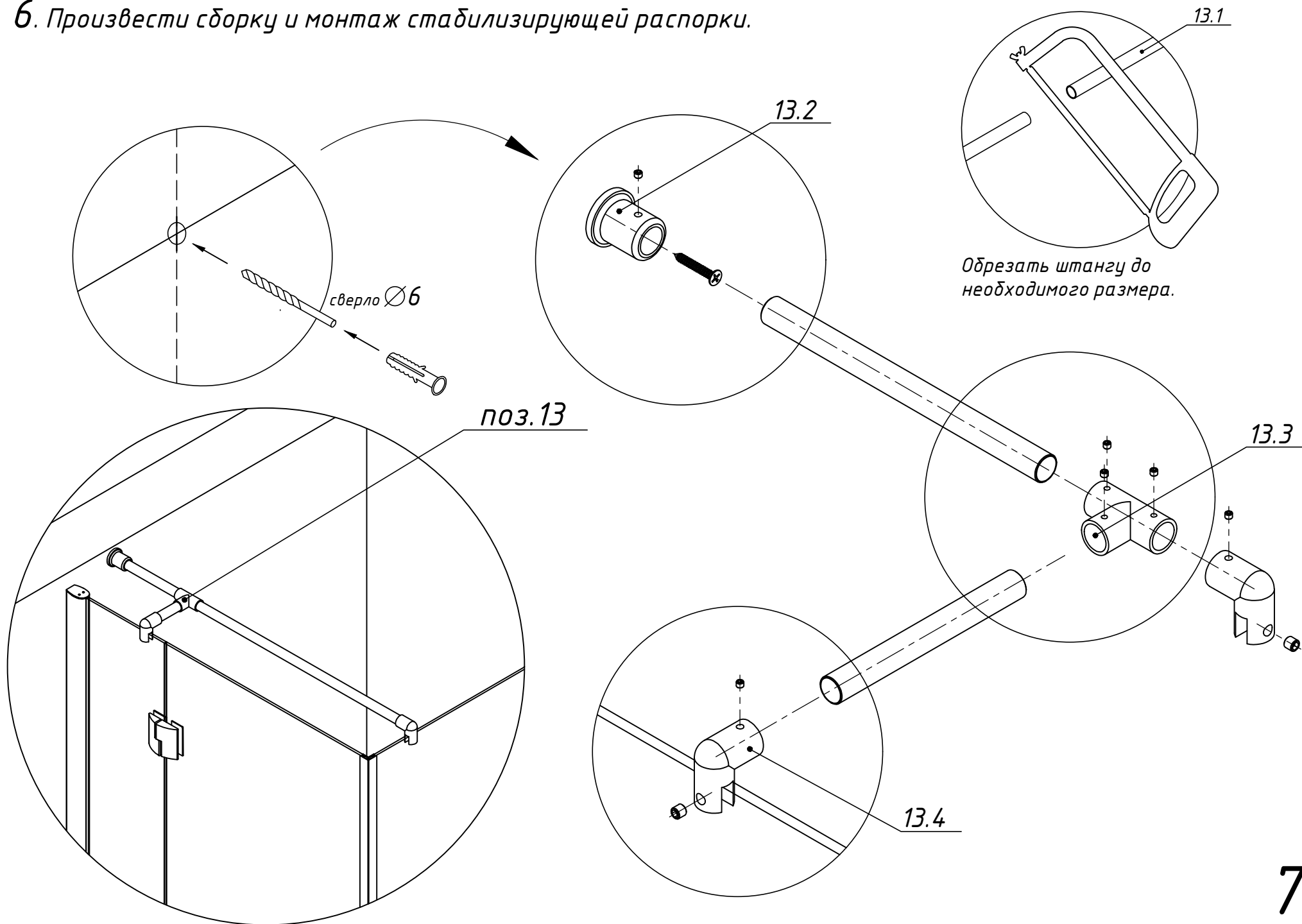
Лицо

5. Произвести монтаж комплекта ручек.
Ручка с монтажным отверстием
устанавливается
со внутренней стороны изделия.
После установки ручек установить заглушки
закрывающие винты.

поз.12



6. Произвести сборку и монтаж стабилизирующей распорки.



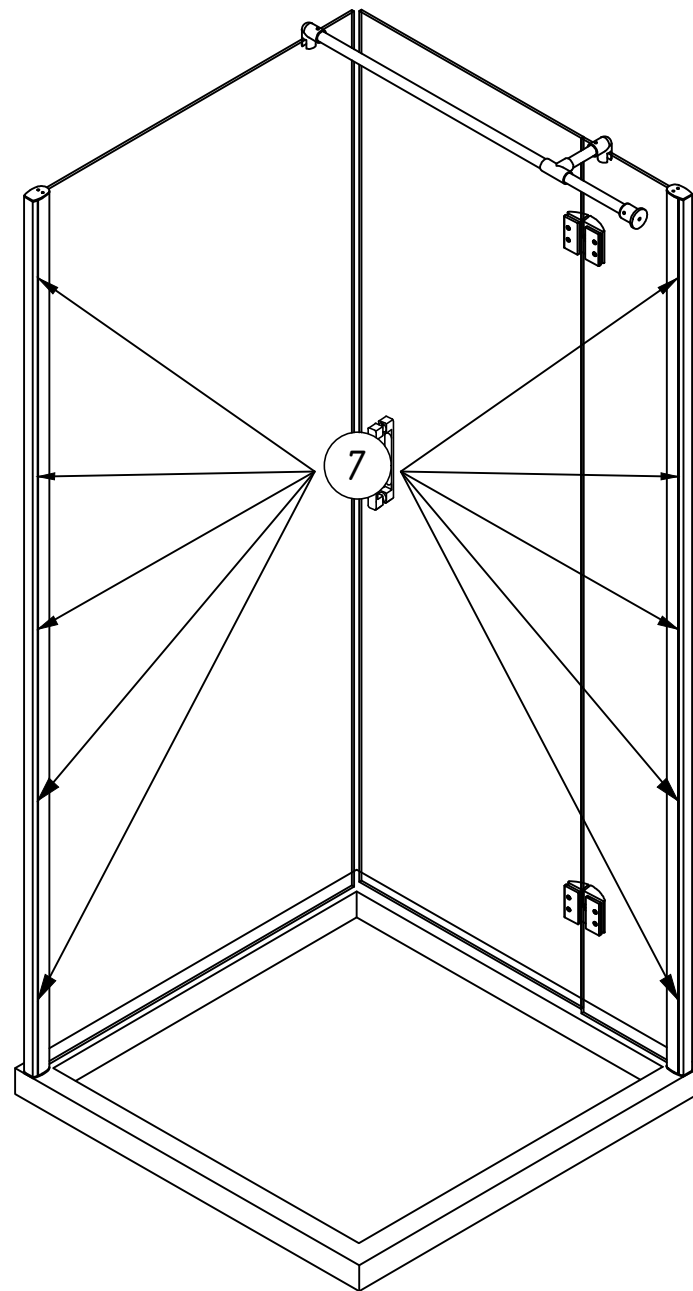
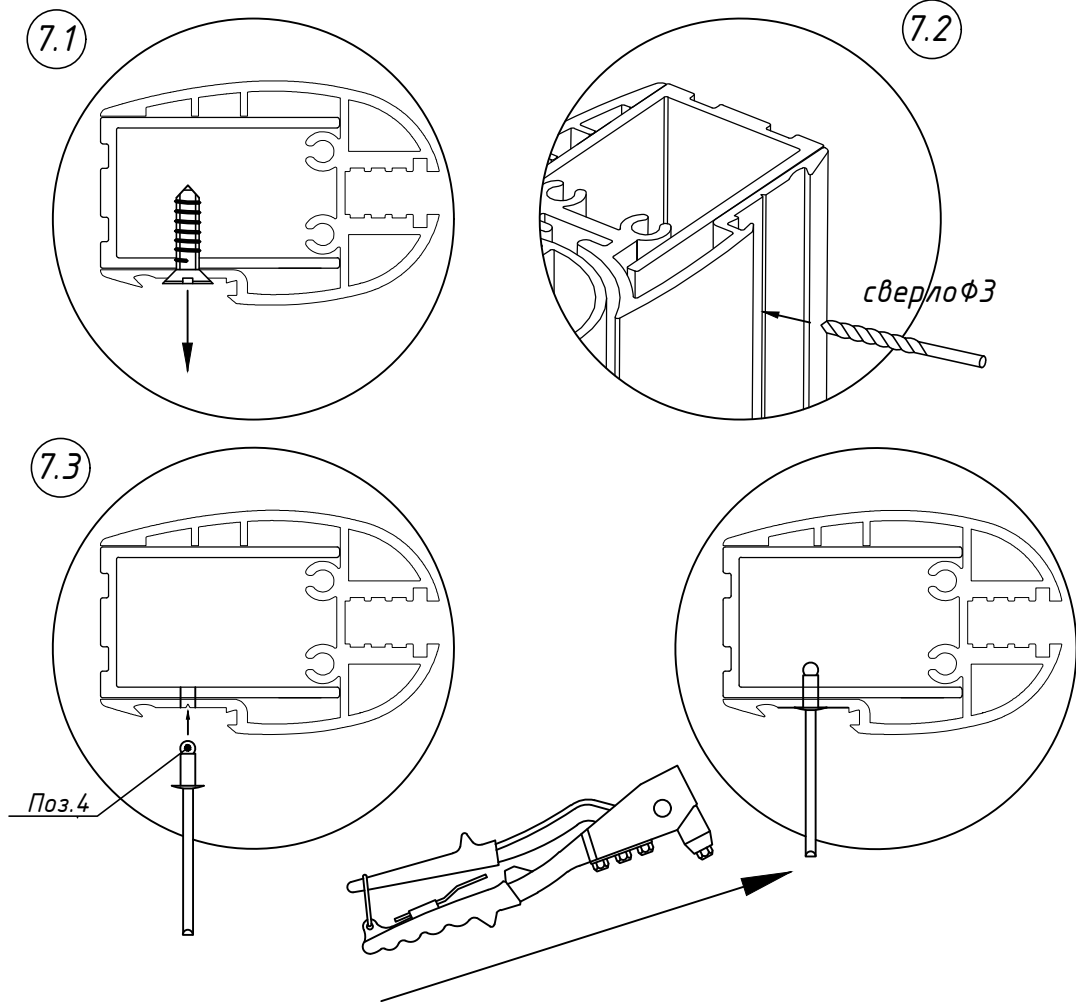
7. После того, как изделие установлено и корректировка не потребуется, необходимо заменить саморезы (поз.3) на заклепки (поз.4).

Для этого: 7.1 Выкручиваем саморезы (по одному).

7.2 Проходим отверстие сверлом 3 мм.

Внимание: крепежные элементы должны располагаться с внутренней стороны изделия.

7.3 В подготовленные отверстия установить заклепки.



8 Произвести герметизацию соединений (с внутренней стороны).

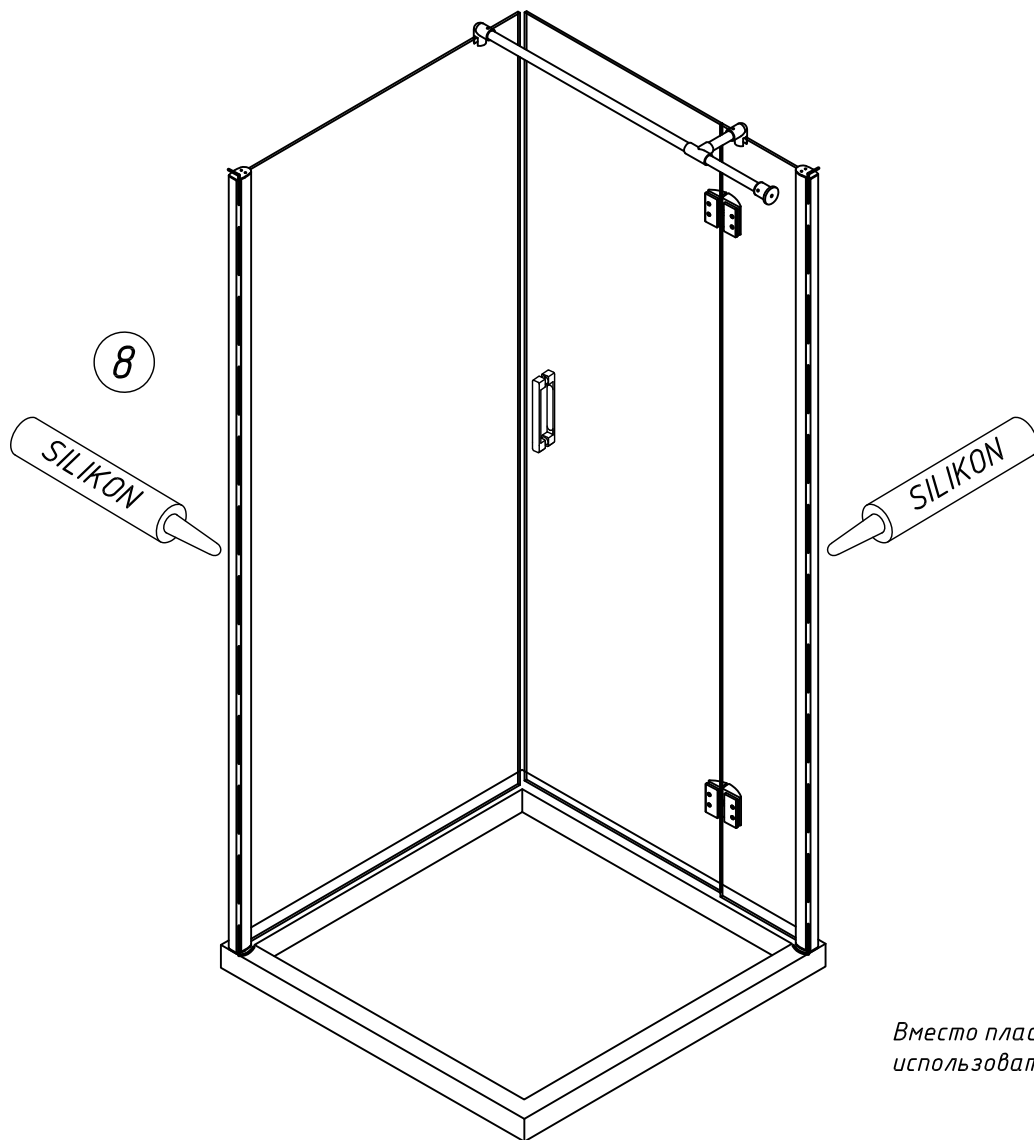
9 Заключительным этапом монтажа является установка декоративной планки.

9.1 Поделите призму пластичного герметика на 10 равных частей.

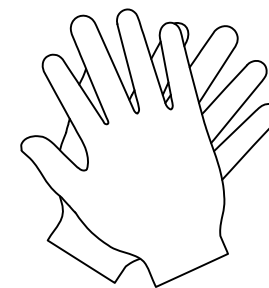
9.2 Раскатайте из этих частей цилиндры диаметром 3-5мм.

9.3 Равномерно установите цилиндры герметика в паз таким образом, чтобы часть герметика выступала за границы паза.

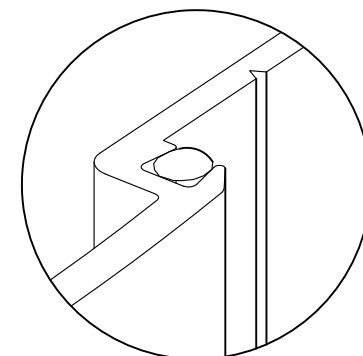
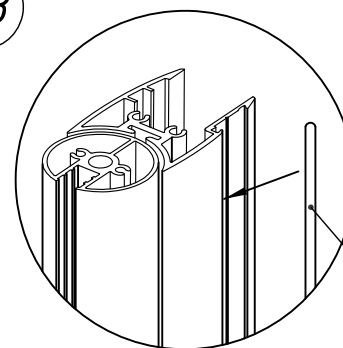
9.4 Установите декоративную планку.



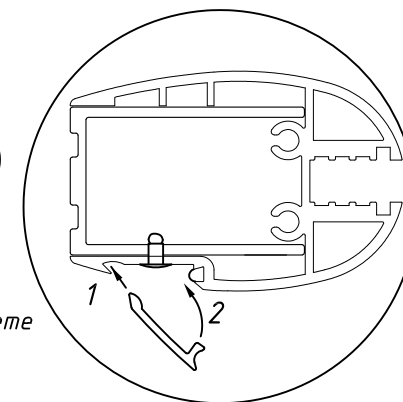
9.2



9.3



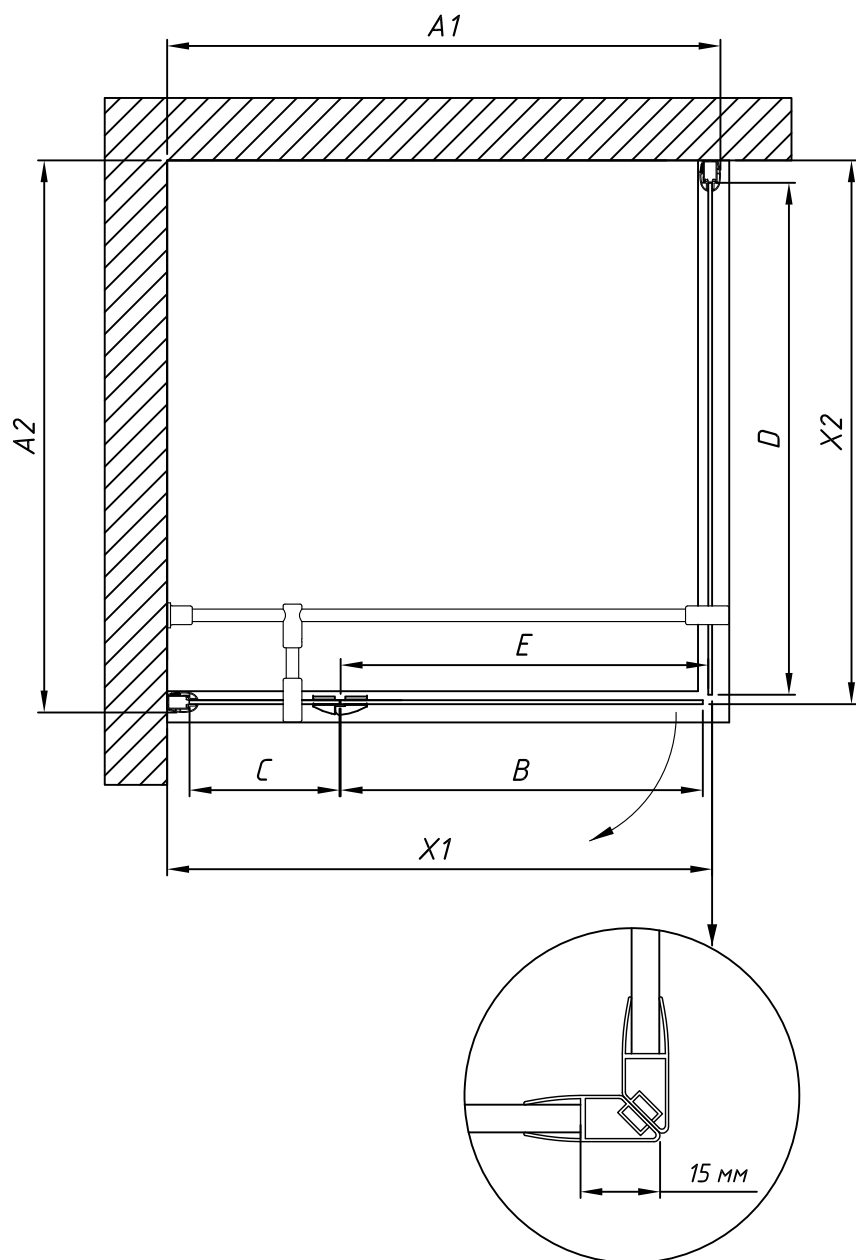
9.4



Вместо пластичного герметика вы также можете использовать санитарный герметик.

Внимание: необходимо понимать, что душевые ограждения не обеспечивают полной герметичности по периметру, а предназначены для защиты от брызг воды. При значительной нагрузке небольшое количество воды может вытечь наружу.

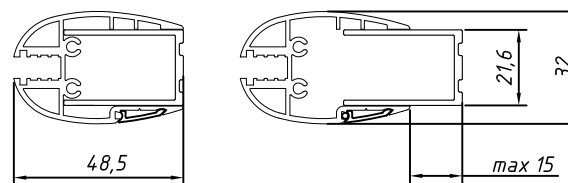
AFP-Fis Lux. Габаритный чертеж.



Артикул	Регулировочный размер A1 x A2, мм	Регулировочный размер X1, мм	Регулировочный размер X2, мм	Размер В, мм	Размер С, мм	Размер D, мм	Ширина прохода E, мм	Высота изделия, мм
90	885-900 x 885-900	873-888	871-886	580	240	820	580	1995
100	985-1000 x 985-1000	973-988	971-986	580	340	920	580	1995
110	1085-1100 x 1085-1100	1073-1088	1071-1086	580	440	1020	580	1995
120	1185-1200 x 1185-1200	1173-1188	1171-1186	580	540	1120	580	1995
90x80	885-900 x 785-800	873-888	771-786	580	240	720	580	1995
90x100	885-900 x 985-1000	873-888	971-986	580	240	920	580	1995
90x110	885-900 x 1085-1100	873-888	1071-1086	580	240	1020	580	1995
90x120	885-900 x 1185-1200	873-888	1171-1186	580	240	1120	580	1995
100x80	985-1000 x 785-800	973-988	771-786	580	340	720	580	1995
100x90	985-1000 x 885-900	973-988	871-886	580	340	820	580	1995
100x110	985-1000 x 1085-1100	973-988	1071-1086	580	340	1020	580	1995
100x120	985-1000 x 1185-1200	973-988	1171-1186	580	340	1120	580	1995
110x80	1085-1100 x 785-800	1073-1088	771-786	580	440	720	580	1995
110x90	1085-1100 x 885-900	1073-1088	871-886	580	440	820	580	1995
110x100	1085-1100 x 985-1000	1073-1088	971-986	580	440	920	580	1995
110x120	1085-1100 x 1185-1200	1073-1088	1171-1186	580	440	1120	580	1995
120x80	1185-1200 x 785-800	1173-1188	771-786	580	540	720	580	1995
120x90	1185-1200 x 885-900	1173-1188	871-886	580	540	820	580	1995
120x100	1185-1200 x 985-1000	1173-1188	971-986	580	540	920	580	1995
120x110	1185-1200 x 1085-1100	1173-1188	1071-1086	580	540	1020	580	1995

*размеры указаны с учетом магнитов

Регулировка осуществляется путем выдвигания профиля. Размеры указаны в мм.



Все стандартные габаритные размеры - предельные очертания ограждения - рассчитаны для установки на стандартные поддоны с шириной борта 50 мм. При заказе стандартного ограждения для установки на пол или борт, выложенный из плитки, необходимо учитывать техническую информацию об изделии.

Внимание: необходимо понимать, что душевые ограждения не обеспечивают полной герметичности по периметру, а предназначены для защиты от брызг воды. При значительной нагрузке небольшое количество воды может вытечь наружу.

Достоверную информацию уточняйте на santehnica.ru.