

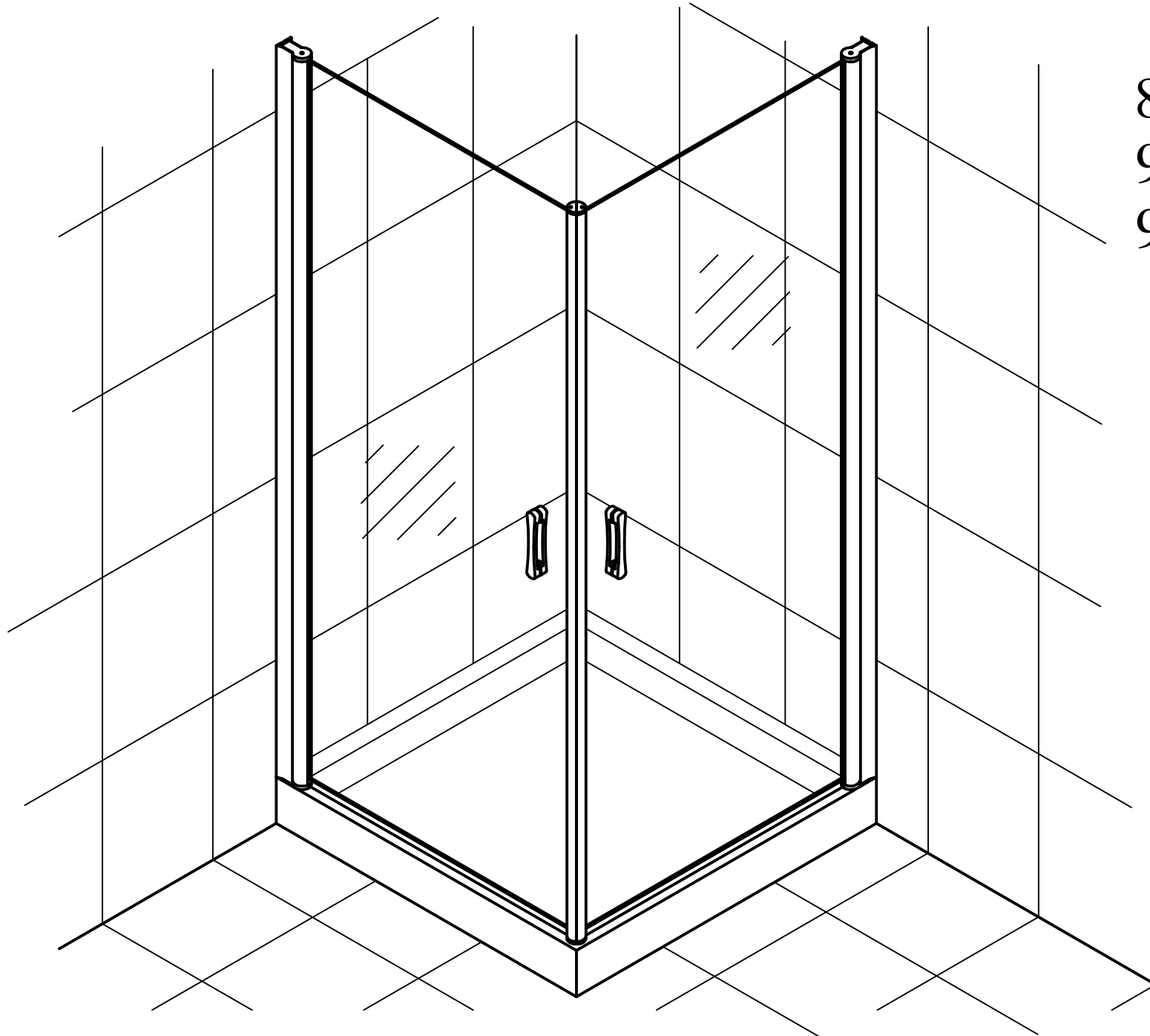
Installation Instructions

EA

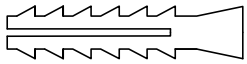
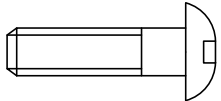
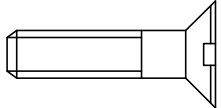
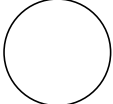
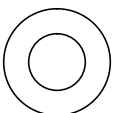
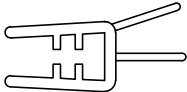
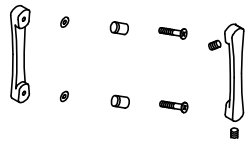
80

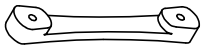

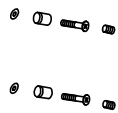
90x80

90



VegasGlass
ShowersSystem

<i>Позиция</i>	<i>Наименование</i>	<i>Кол.</i>	<i>Примечание</i>	<i>Контроль</i>
1	Дюбель 56x30	6		
2	Саморез 4,2x32	6		
3	Саморез 3,5x16	6		
4	Заглушка	6		
5	Шайба заглушки	6		
6	Уплотнитель силиконовый 912/12	2		
7	Ручки дверные комплект	2		

<i>Позиция</i>	<i>Наименование</i>	<i>Кол.</i>	<i>Примечание</i>	<i>Контроль</i>
7.1	Лицевая часть ручки	2		
7.2	Ответная часть ручки	2		
7.3	Комплект крепежа ручки	2		

ОТК

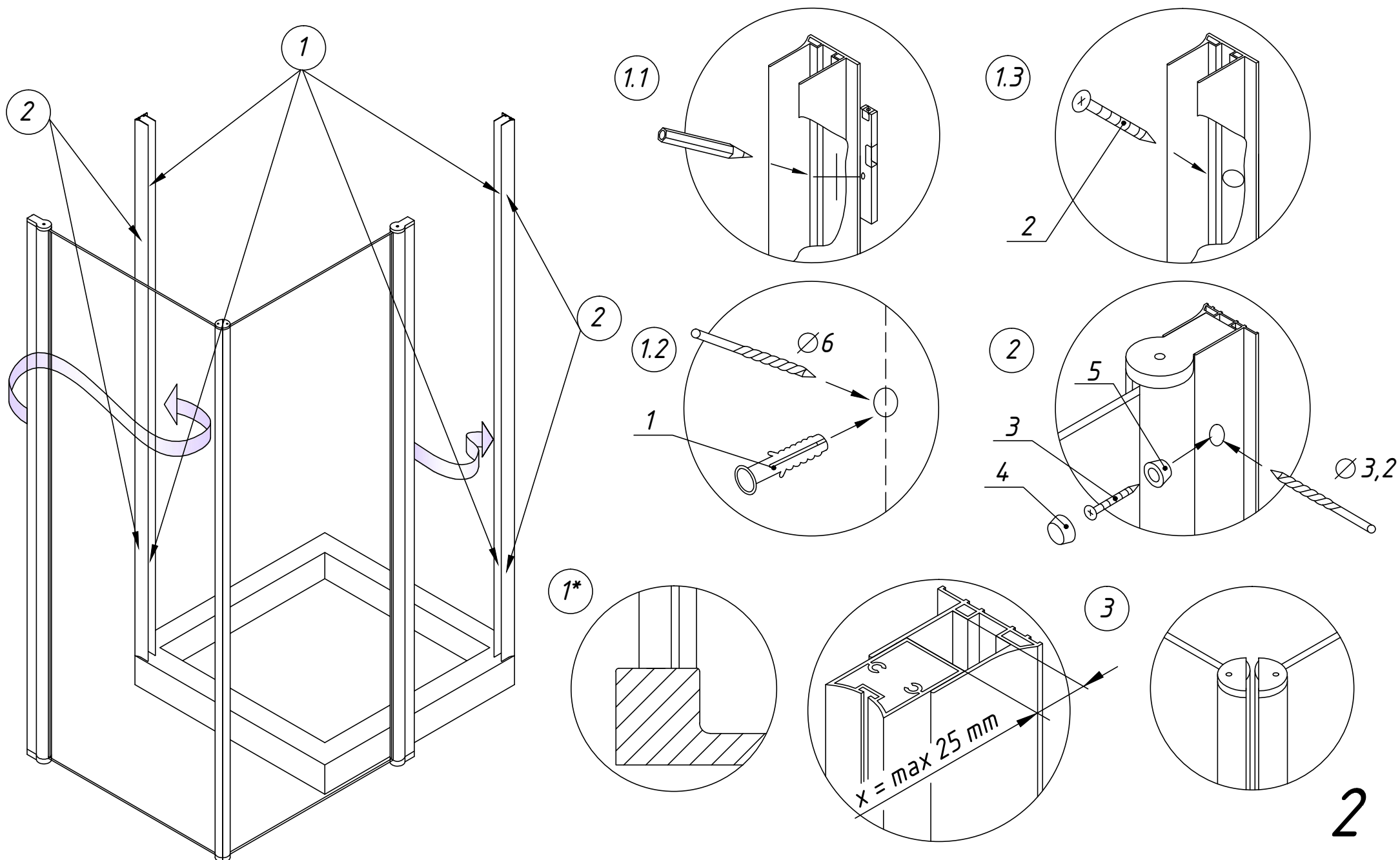
Подпись

Дата

1. Установить пристенные профили на поддон, произвести замер, а затем прикрепить их к стене.

2. Смонтировать каркас ограждения, вставить в направляющие профили и закрепить. Посадочные отверстия для крепежа целесообразно выполнять с внутренней стороны ограждения. Конфигурация ответных профилей на двери и стационаре должна соответствовать рис. 3.

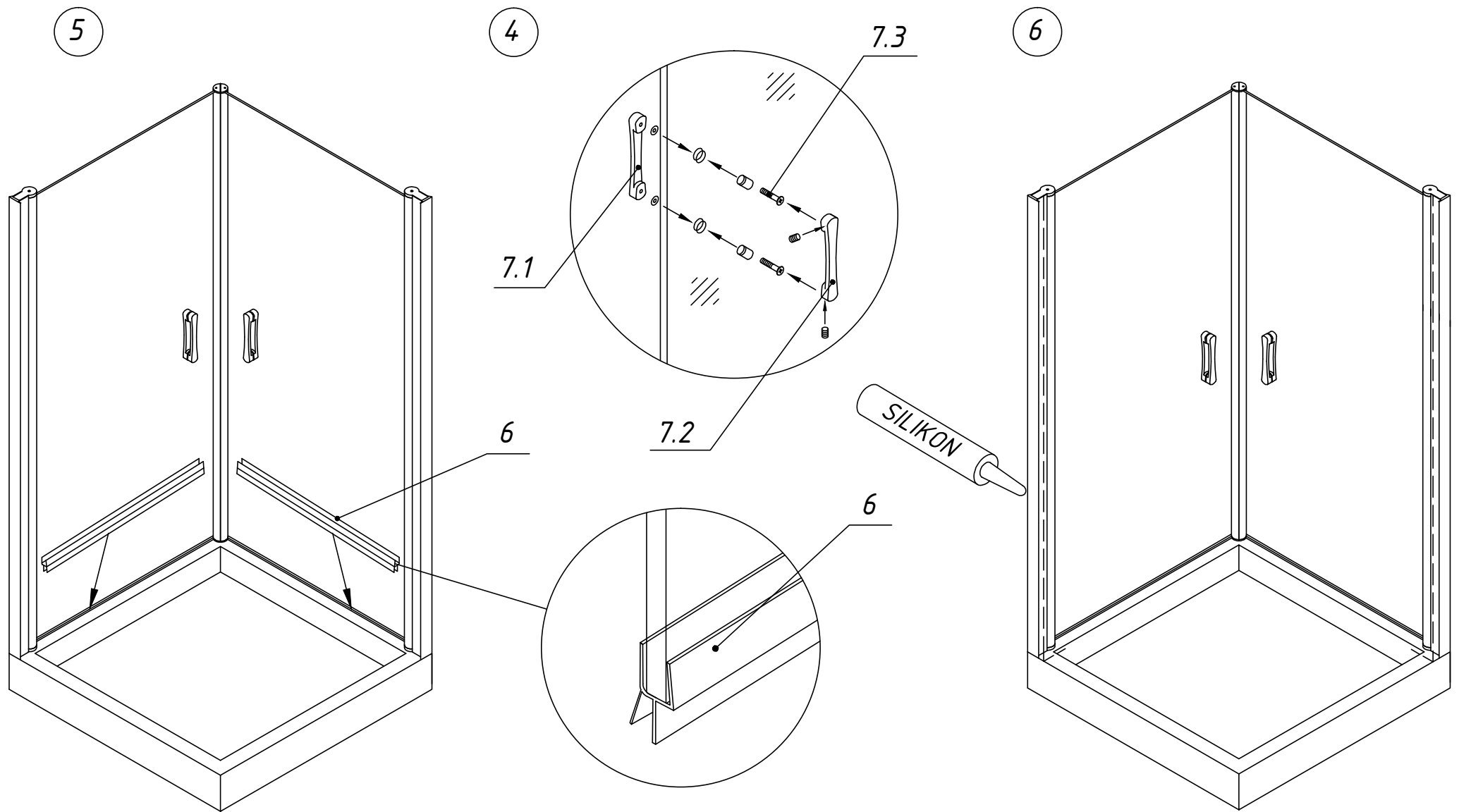
Внимание! Душевое ограждение устанавливается по внутренней кромке поддона (рис. 1*).



4. Произвести монтаж комплекта ручек .

5. Произвести монтаж силиконовых уплотнителей на дверь и стационар .

6. Заключительный этап монтажа : произвести герметизацию соединений между стеной и профилем (с внутренней стороны).*

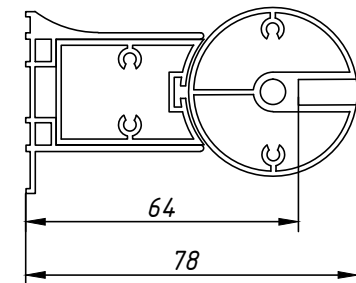
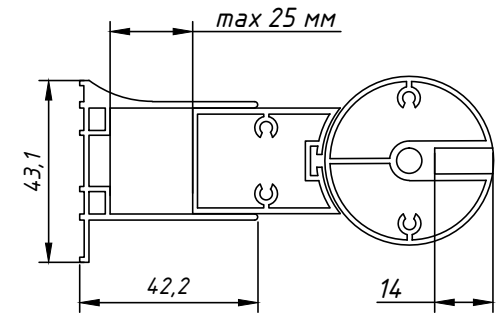
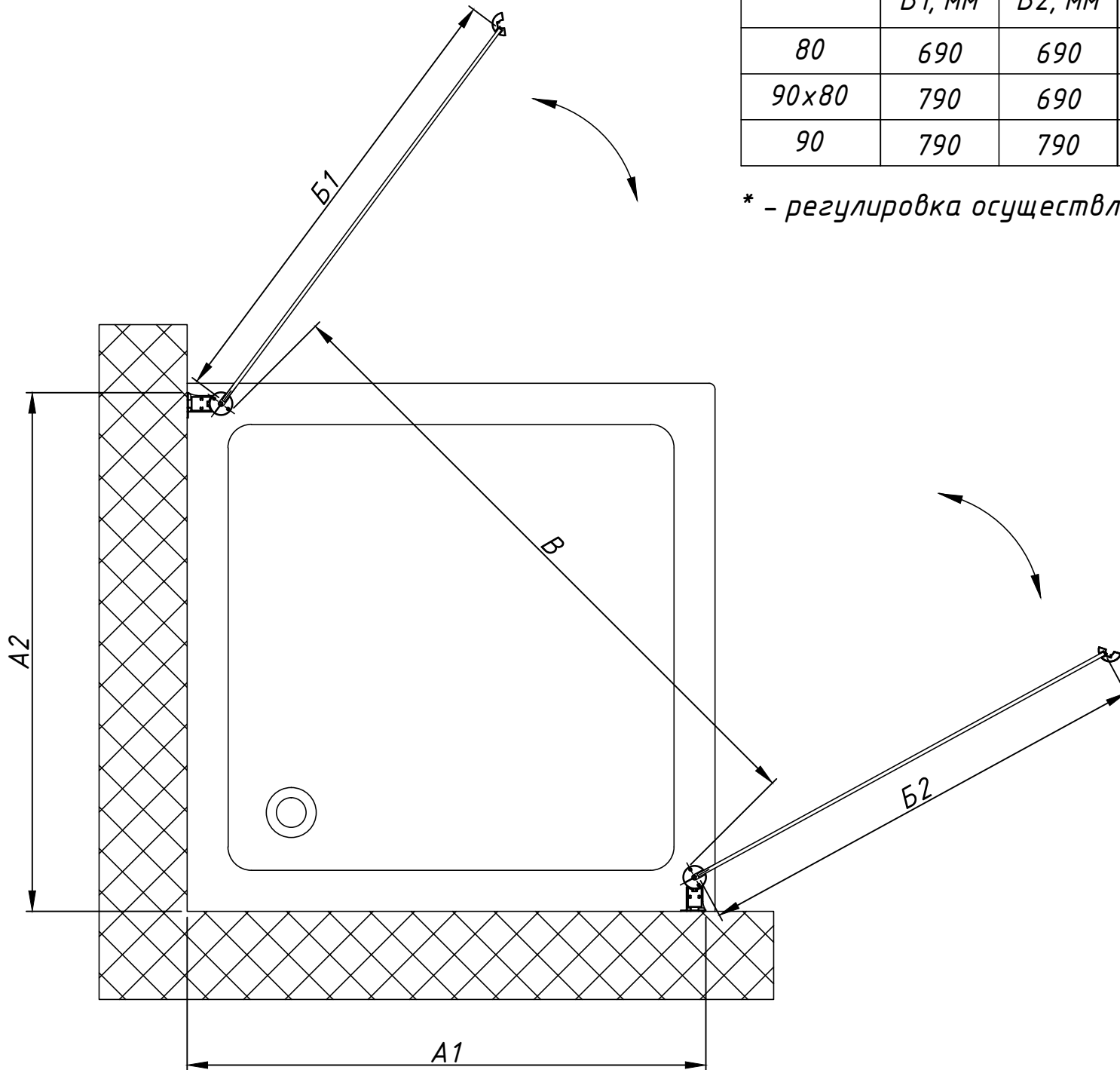


* Надо понимать, что душевые ограждения не обеспечивают полной герметичности по периметру , а предназначены для защиты от брызг воды. При значительной нагрузке небольшое количество воды может вытечь наружу .

EA. Габаритный чертеж. Вид сверху.

Артикул	Размер Б1, мм	Размер Б2, мм	Размер В, мм	Фактический размер А1 x А2, мм*	Высота изделия, мм
80	690	690	960	785-810 x 785-810	1890
90x80	790	690	1030	885-910 x 785-810	1890
90	790	790	1100	885-910 x 885-910	1890

* - регулировка осуществляется путем выдвижения профиля



Достоверную информацию уточняйте на santehnica.ru.