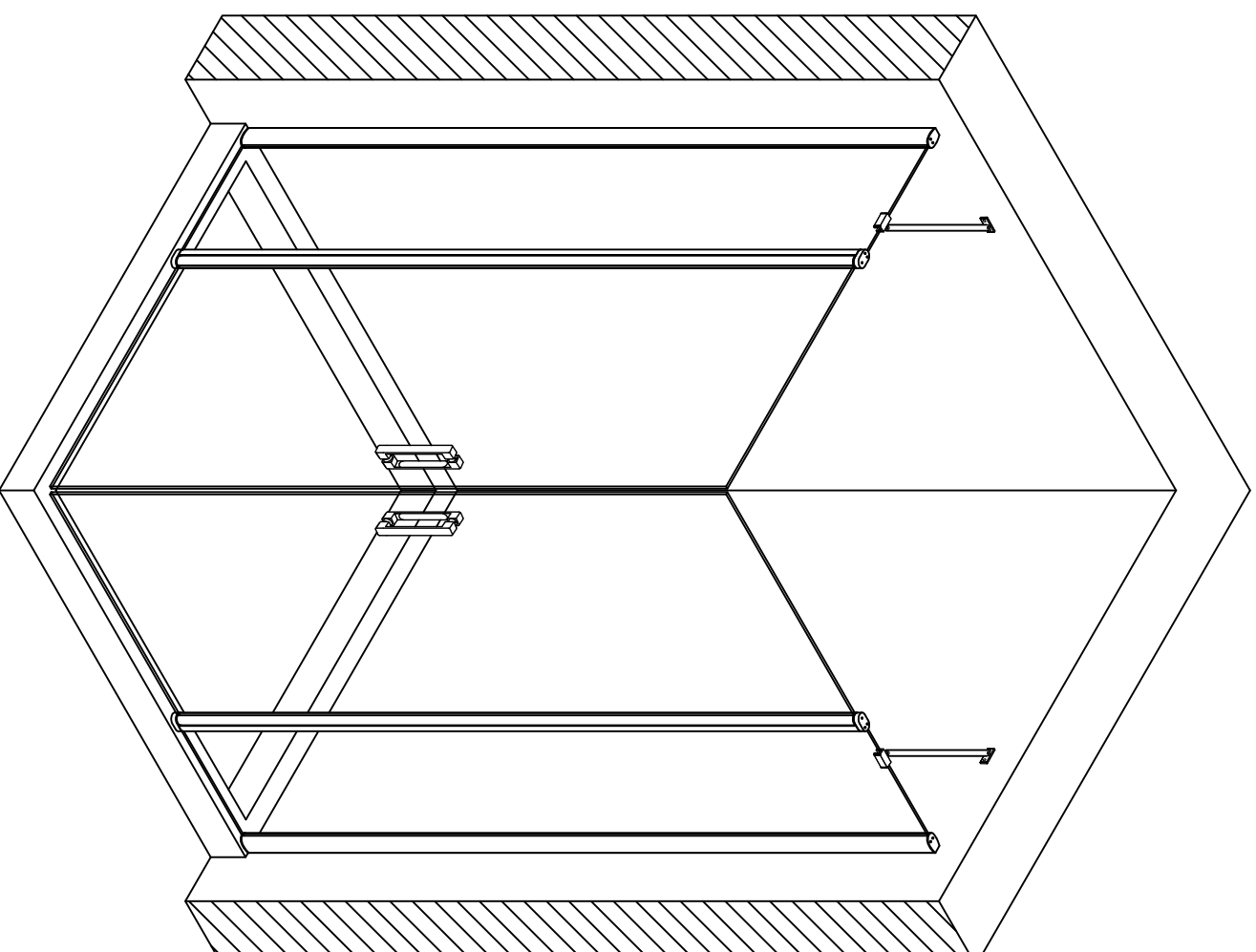


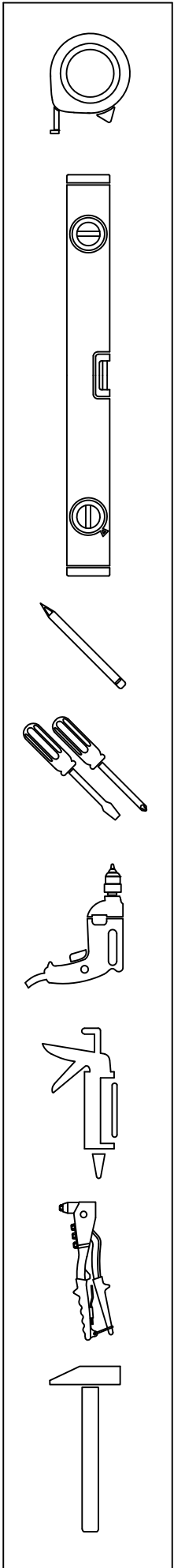
# ИНСТРУКЦИЯ ПО УСТАНОВКЕ

## EFA Lux

90  
100  
110  
120



# Инструменты необходимые для установки



## Комплектация

Позиция	Наименование	Кол.	Примечание	Контроль
1	Дюбель S6x30	6		
2	Саморез 4,2x32	6		
3	Саморез 2,9x13	10		
4	Заклепки 3x6	10		
5	Уплотнитель силиконовый	2		
6	Уплотнитель силиконовый	2		
7	Уплотнитель (с магнитом) силиконовый	2		

Позиция	Наименование	Кол.	Примечание	Контроль
8	Пластина для установки	2		
9	Пластичный герметик	1		
10	Ручки дверные, комплект	2		
11	Фиксатор для стекла	2		

ОТК

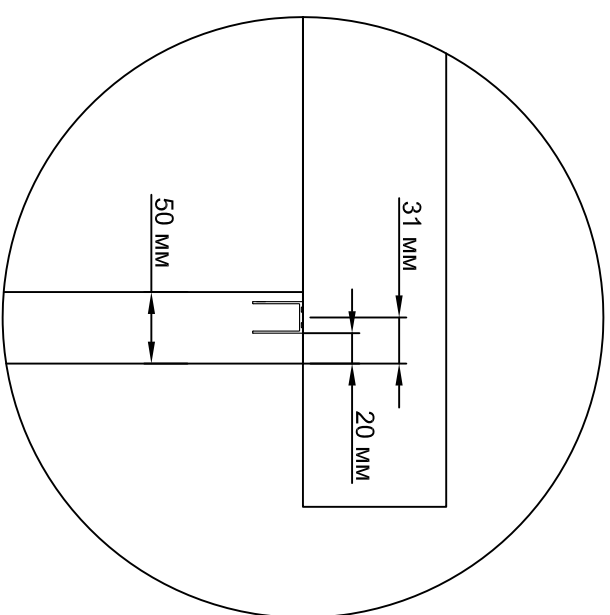
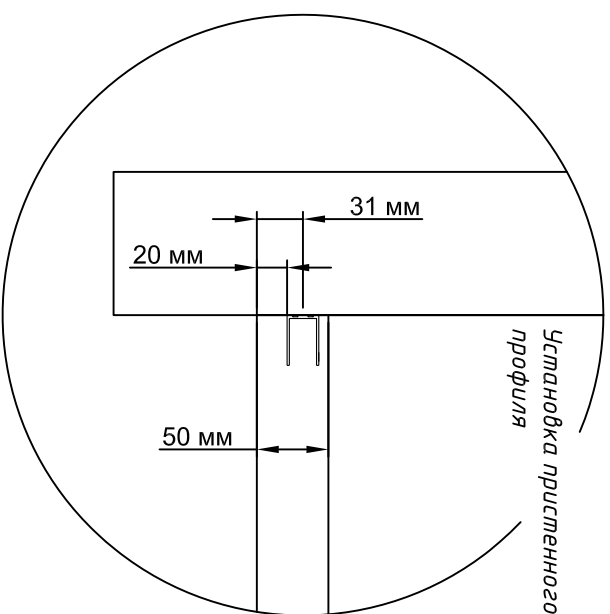
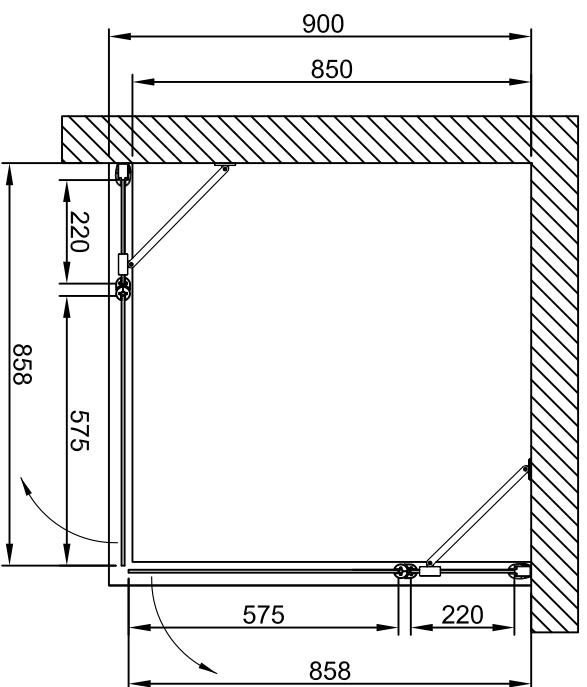
Подпись \_\_\_\_\_

Дата \_\_\_\_\_

1

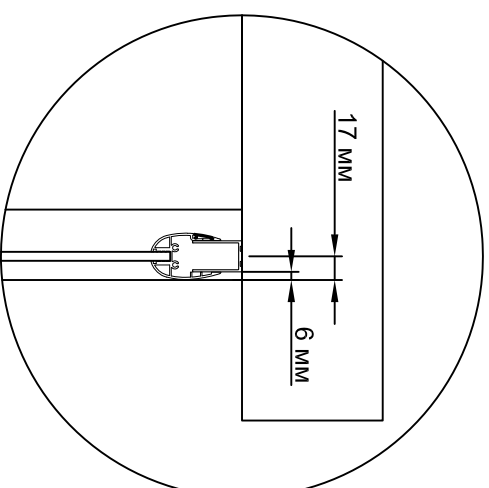
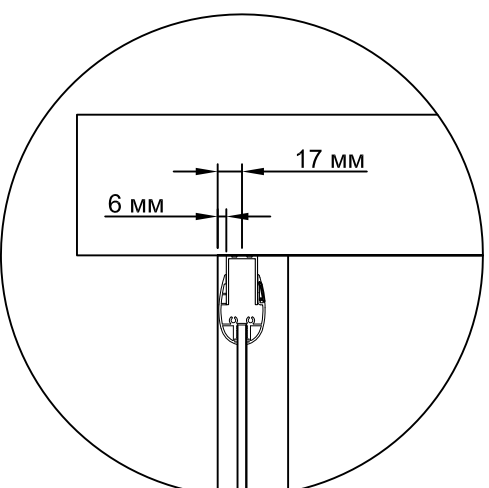
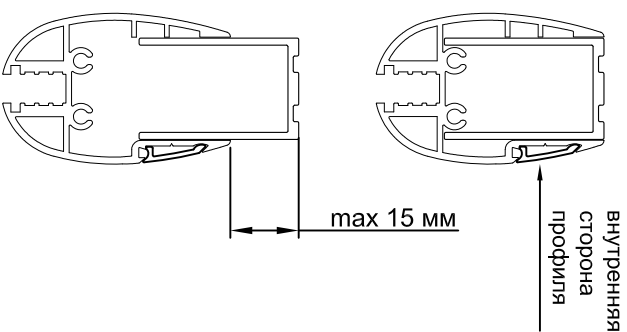
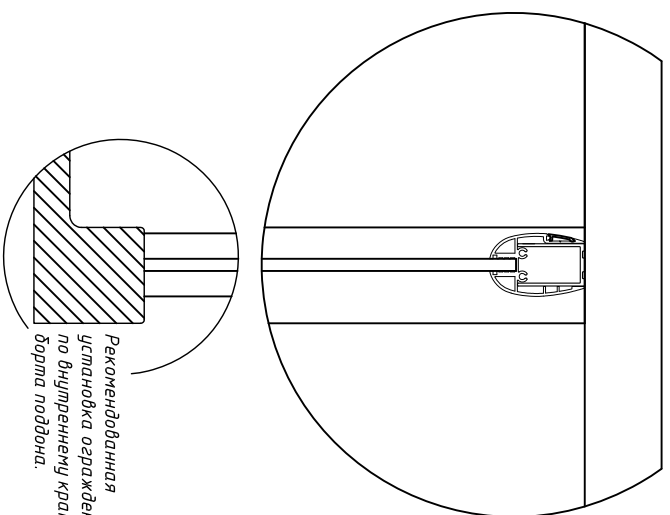
Данные размеры для установки ограждения на стандартный поддон 90х90.

Допускается погрешность до 2-х мм.



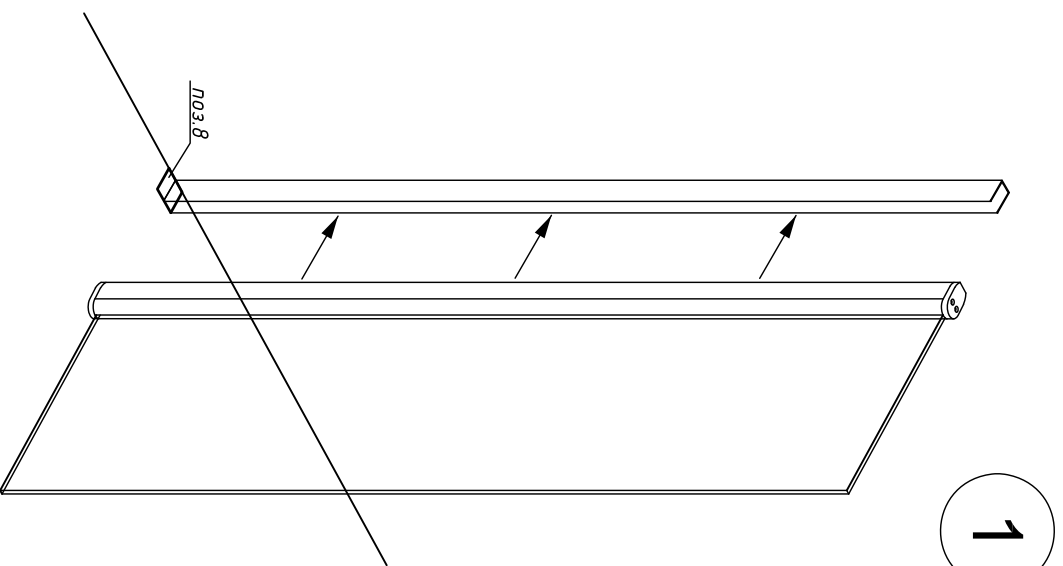
Регулировка осуществляется путем выдвижения профиля.

Установка при максимально выдвинутом профиле. (Внешний край борта и максимальное значение габаритов)

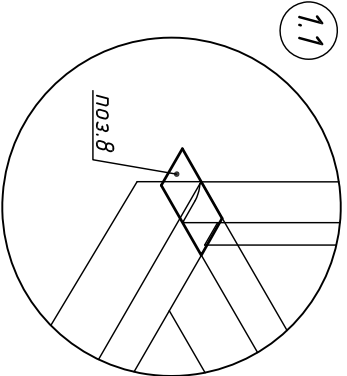


Указания по установке приспешных профилей применимы ко всем стандартным размерам данной модели.

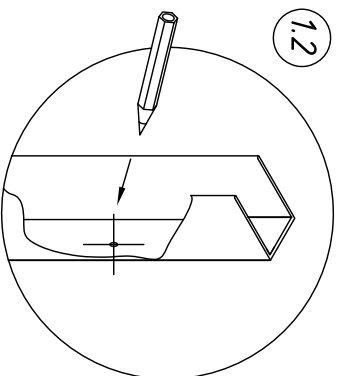
1. Установка пристенных профилей.
  - 1.1 Предварительно подложить пластину (поз.8) под пристенный профиль.
  - 1.2 Сделать отметку на стене через отверстие в пристенном профиле, расположив его строго вертикально (использовать уровень).
  - 1.3 Отодвинув профиль в сторону, убрать установочную пластину (поз.8). Проверить отверстие в стене по отметкам. Установить дюбели (поз.1) в отверстия.
  - 1.4 Прикрутить пристенный профиль саморезами (поз.2).



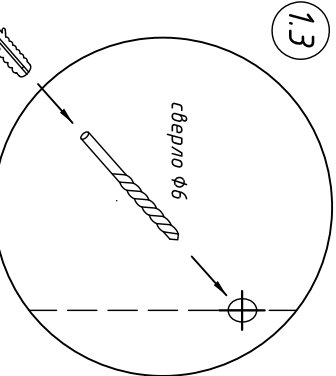
1



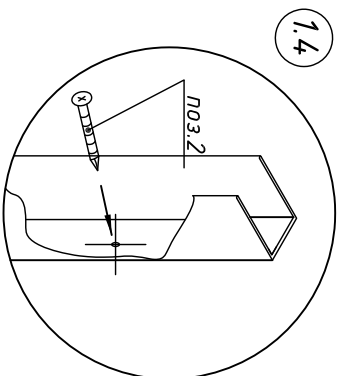
1.1



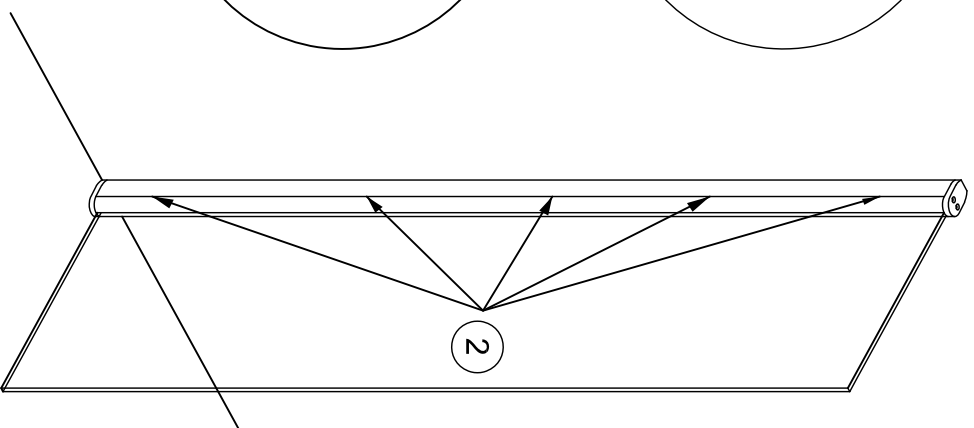
1.2



1.3



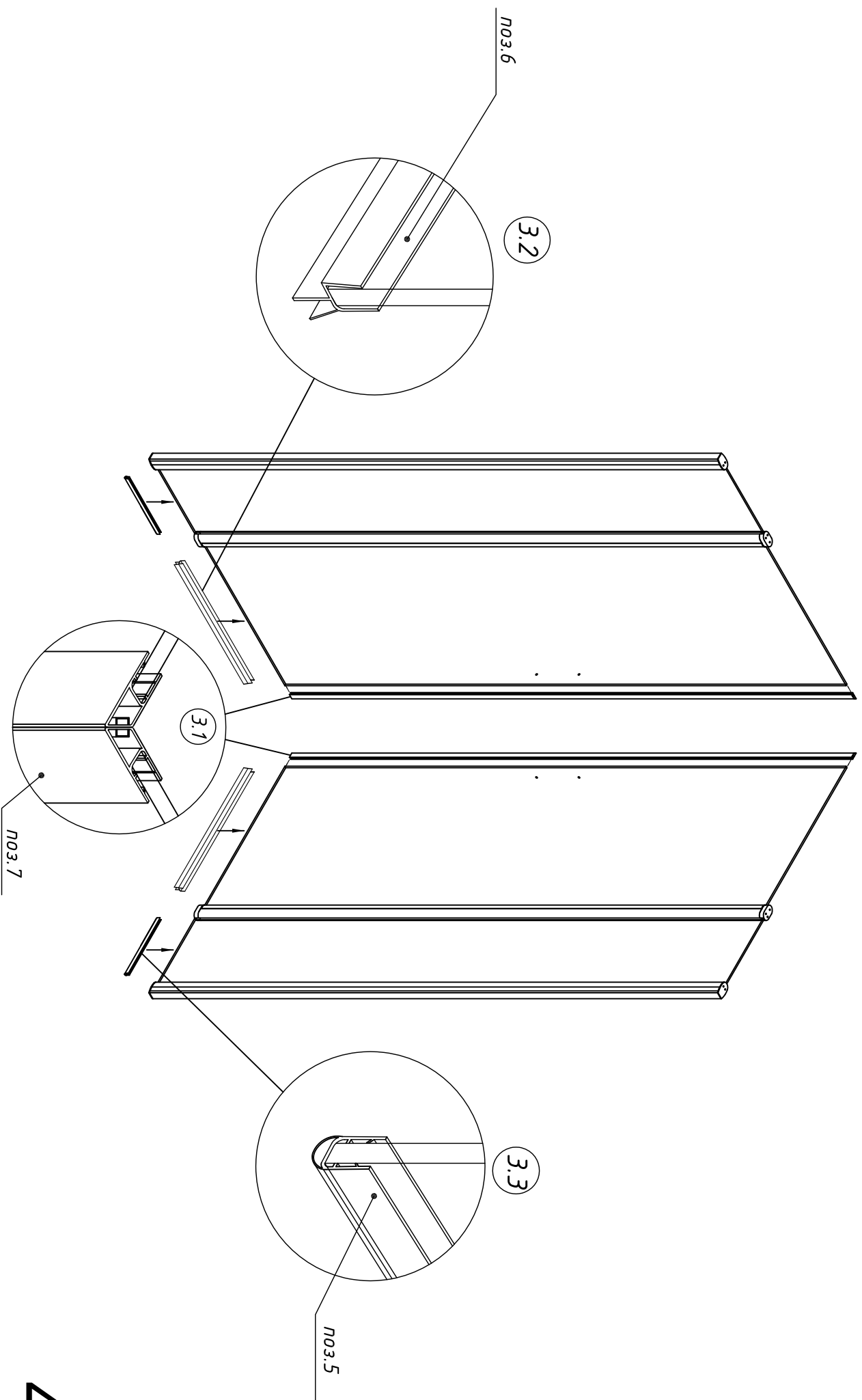
1.4



2

### 3. Произвести монтаж силиконовых уплотнителей на двери и стационары.

- 3.1. Надеть силиконовые уплотнители (с магнитом) на двери, предварительно определив полярность путем соединения (поз. 7).
- 3.2. Установить силиконовый уплотнитель на низ дверного полотна (поз. 6).
- 3.3. Установить силиконовый уплотнитель на низ стационарного стекла (поз. 5).



#### 4. Установить изделие на пристенный профиль.

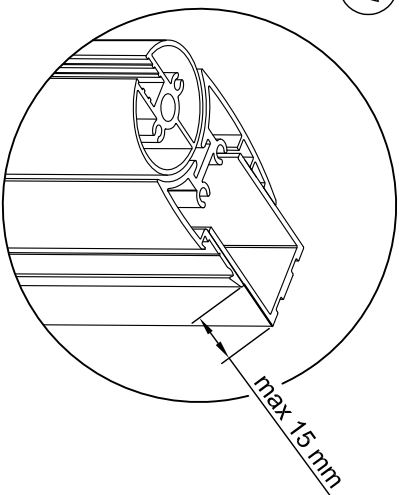
4.1 Максимально возможная регулировка – 15 мм.

4.2 После регулировки, изделие необходимо закрепить. Для этого требуется просверлить отверстия в профиле сверлом  $\phi 2,5$  мм, равномерно распределить их по длине профиля (5 шт), как показано на рисунке 4.2.

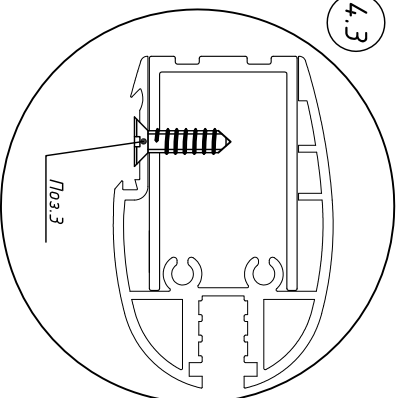
Внимание: крепежные элементы должны располагаться с внутренней стороны изделия.

4.3 В полученные отверстия закрутить саморезы (рис.3).

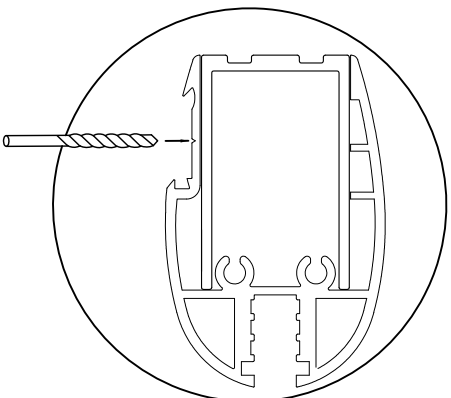
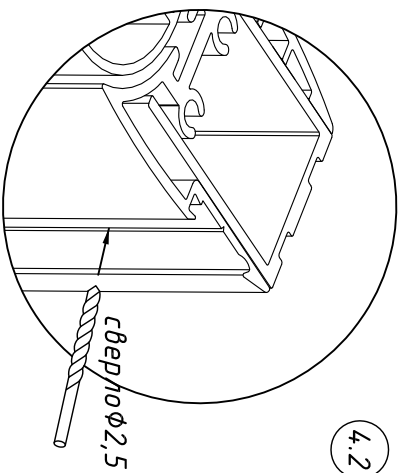
4.1



4.3



4.2



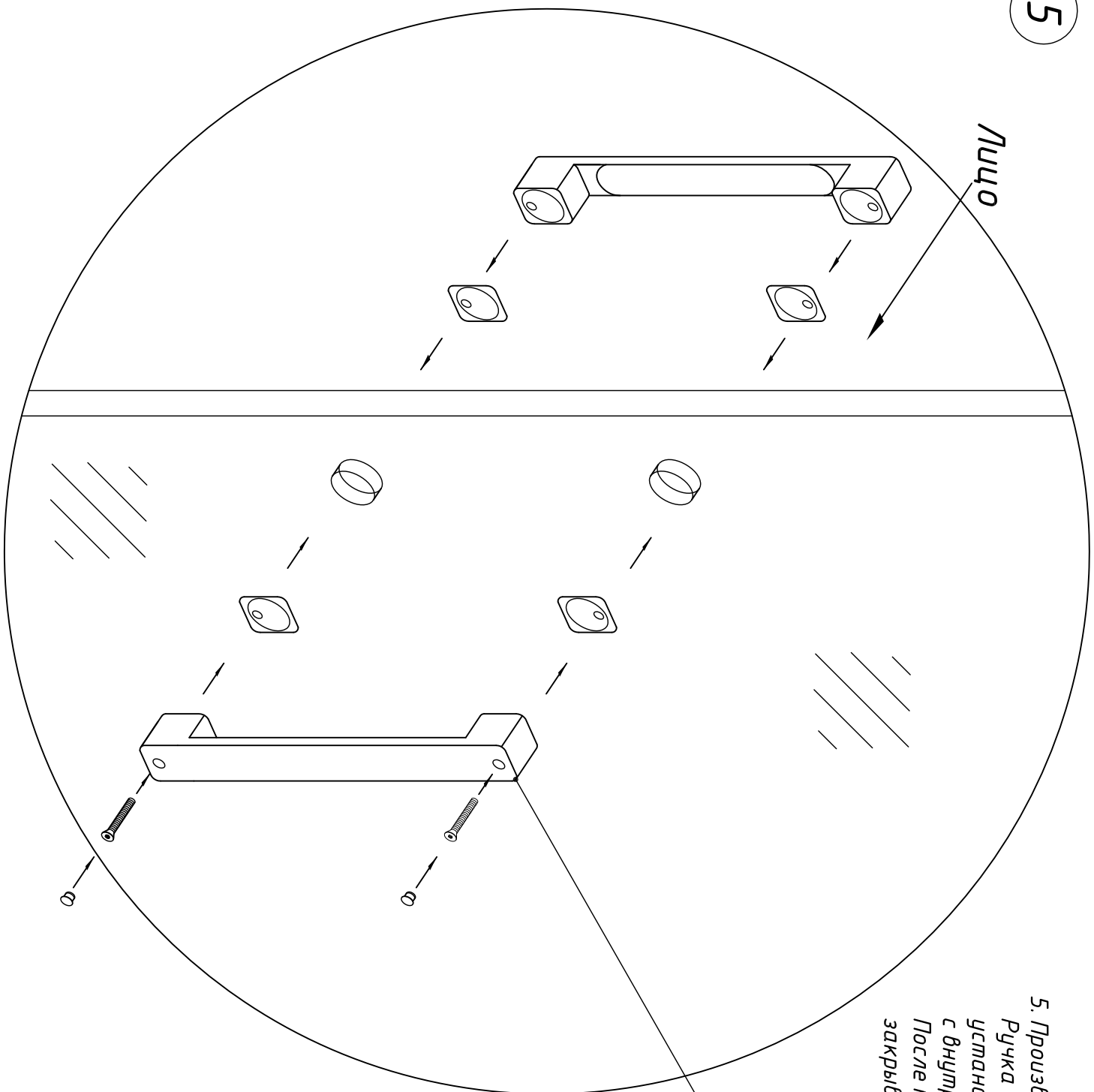
4



4.2

5

Лицо



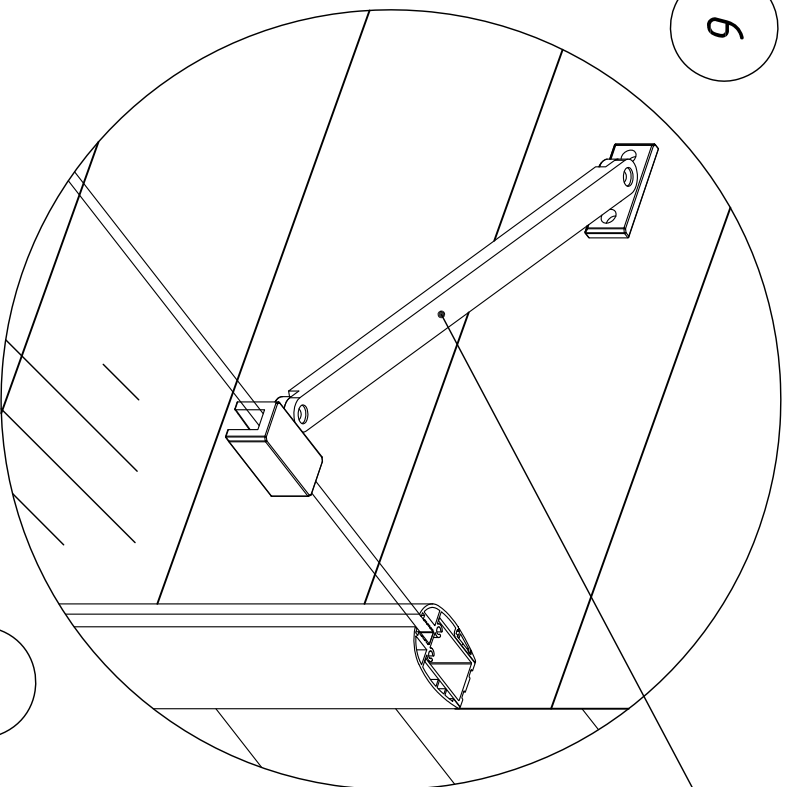
5. Произвести монтаж комплекта ручек.  
Ручка с монтажным отверстием  
устанавливается  
с внутренней стороны изделия.  
После монтажа ручек установить заглушки,  
закрывающие винты.

ПОЗ. 10

6

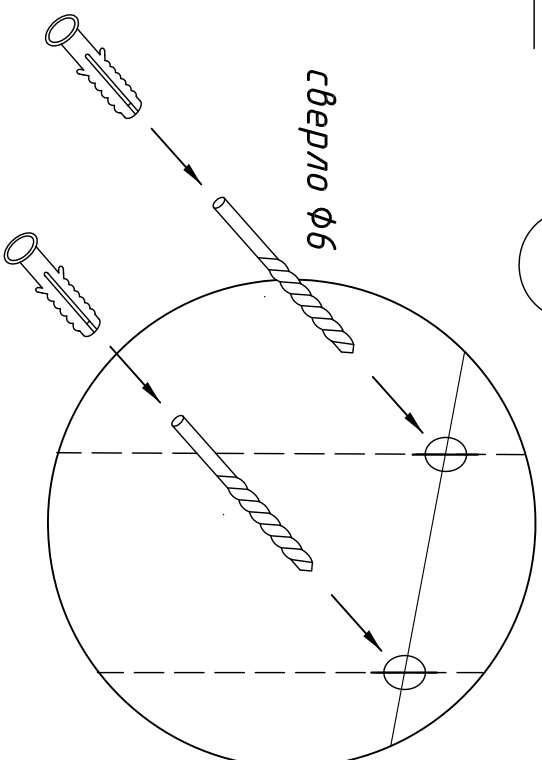
6. Произвести сборку и монтаж углового фиксатора (стена – стационар).

6

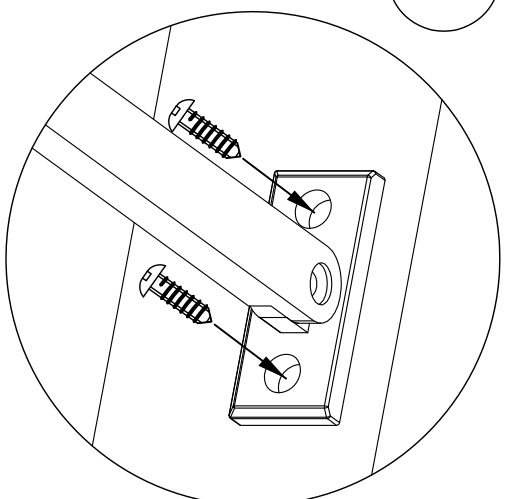


поз. 11

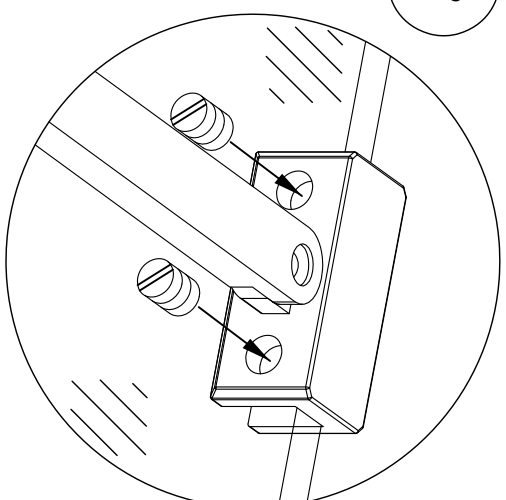
6.1



6.2



6.3

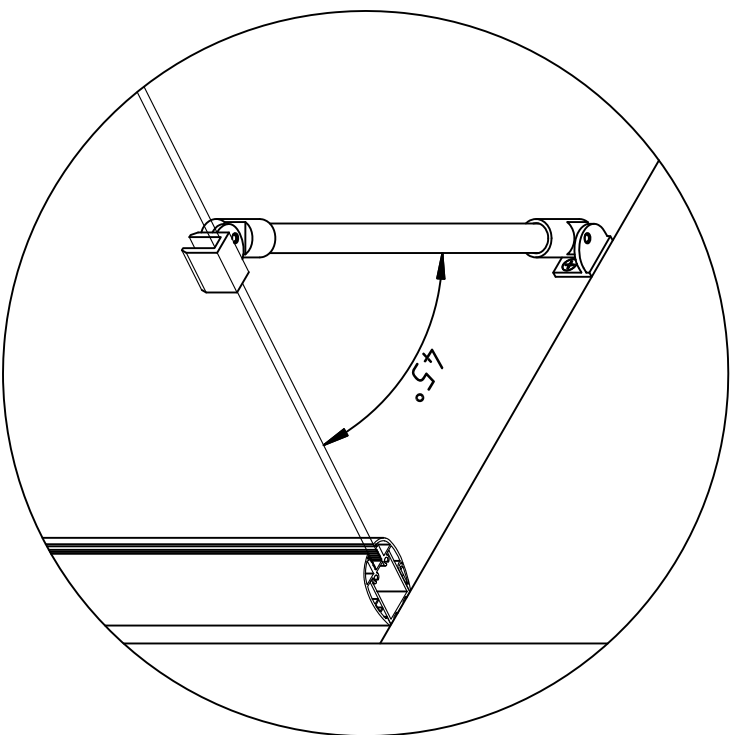




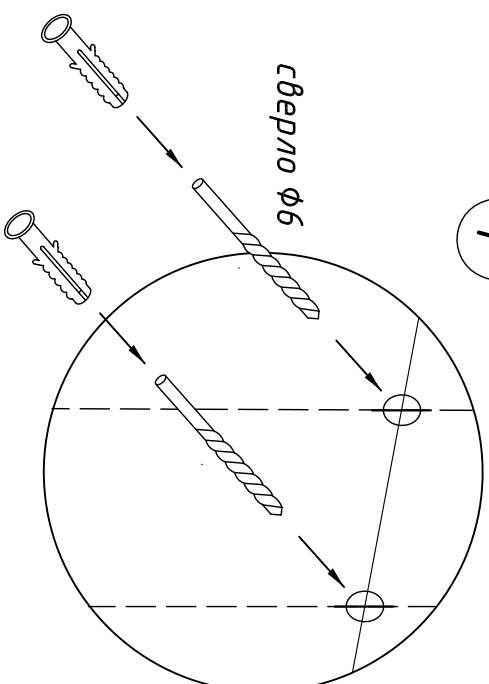


*Если в вашем комплекте альтернативный тип углового фиксатора:*

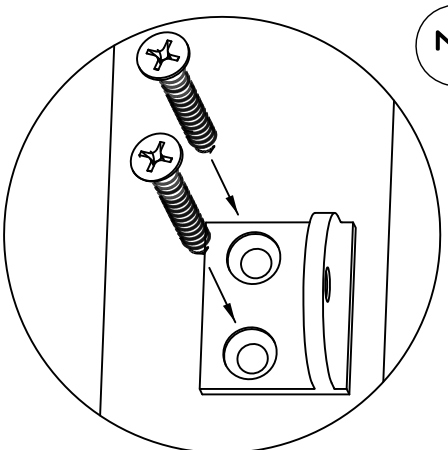
*Произвести сборку и монтаж  
углового фиксатора  
(стена – стационар).*



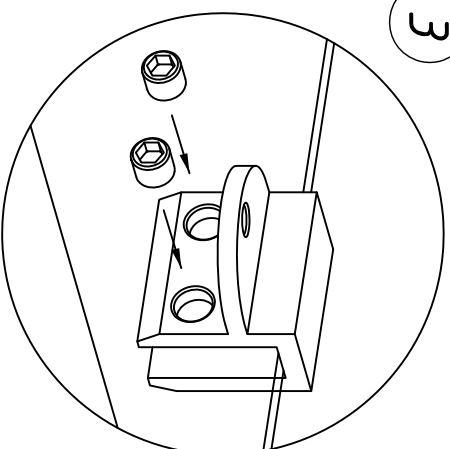
1



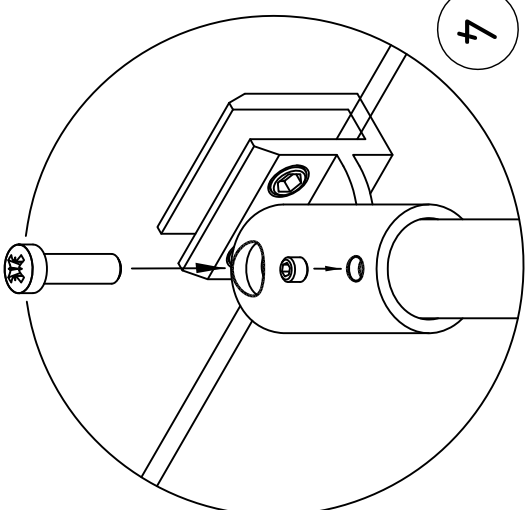
2



3



4



*Затянуть установочные винты  
на обоих концах фиксатора.*

7. После того, как изделие установлено и корректировка не потребуется, необходимо заменить саморезы (поз.3) на заклепки (поз.4).

Для этого:

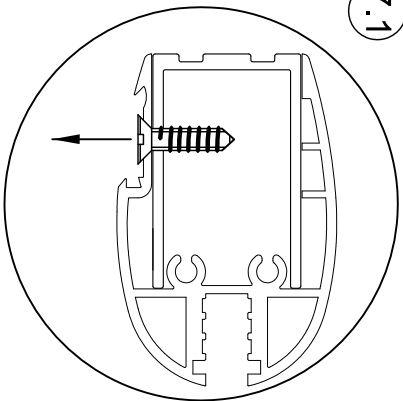
7.1 Выкручиваем саморезы (по одному).

7.2 Проходим отверстие сверлом 3 мм.

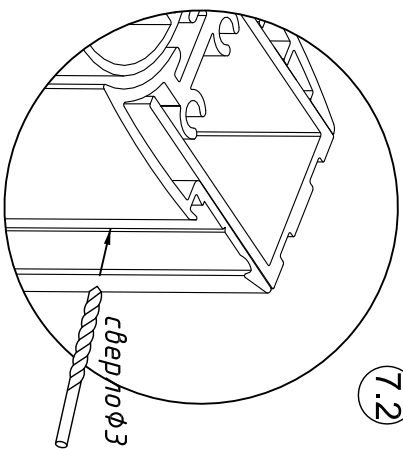
**Внимание:** крепежные элементы должны располагаться с внутренней стороны изделия.

7.3 В подготовленные отверстия установить заклепки.

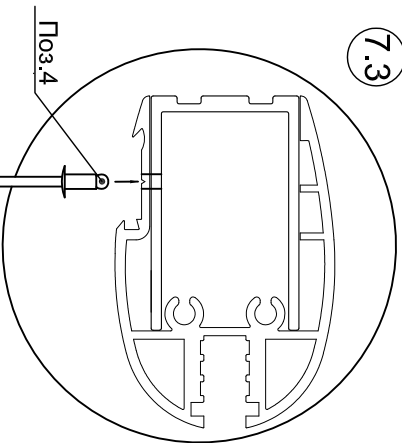
7.1



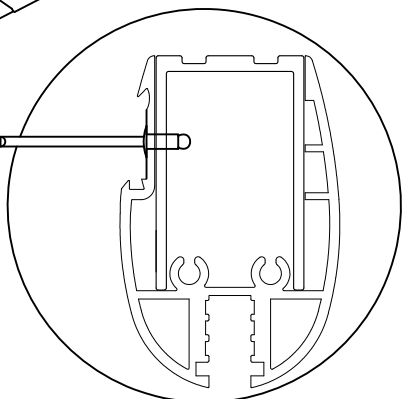
7.2



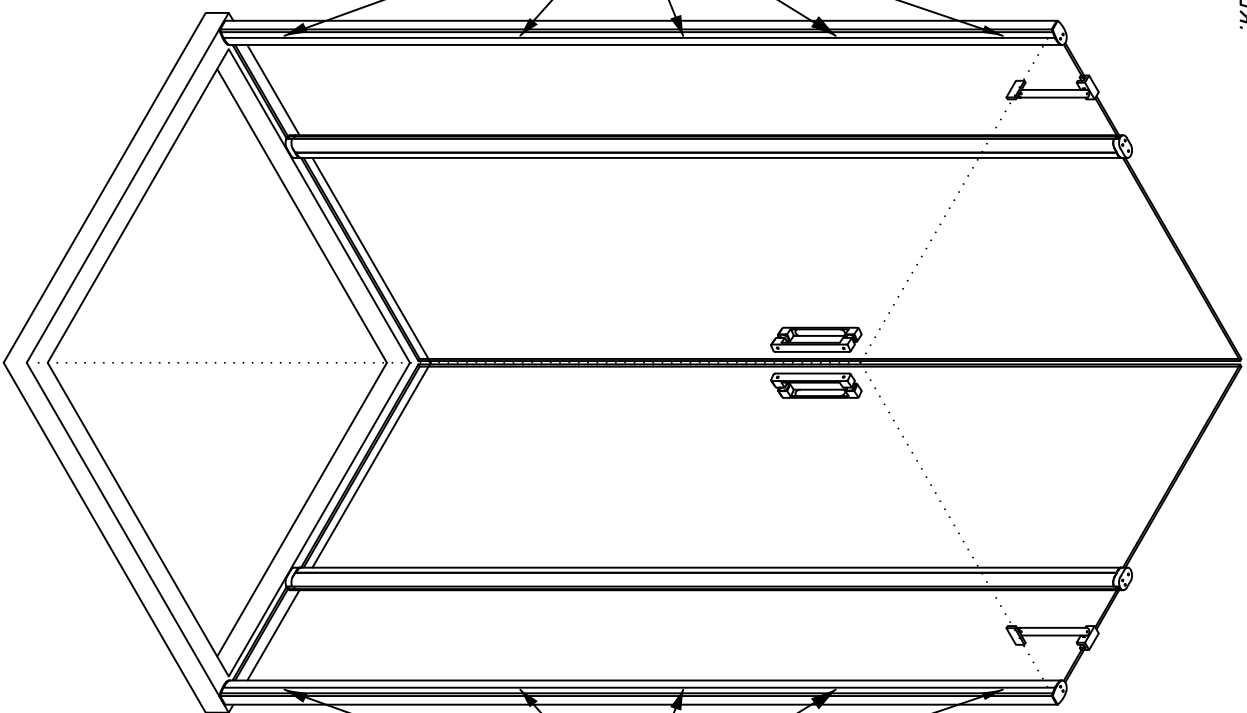
7.3



7.2

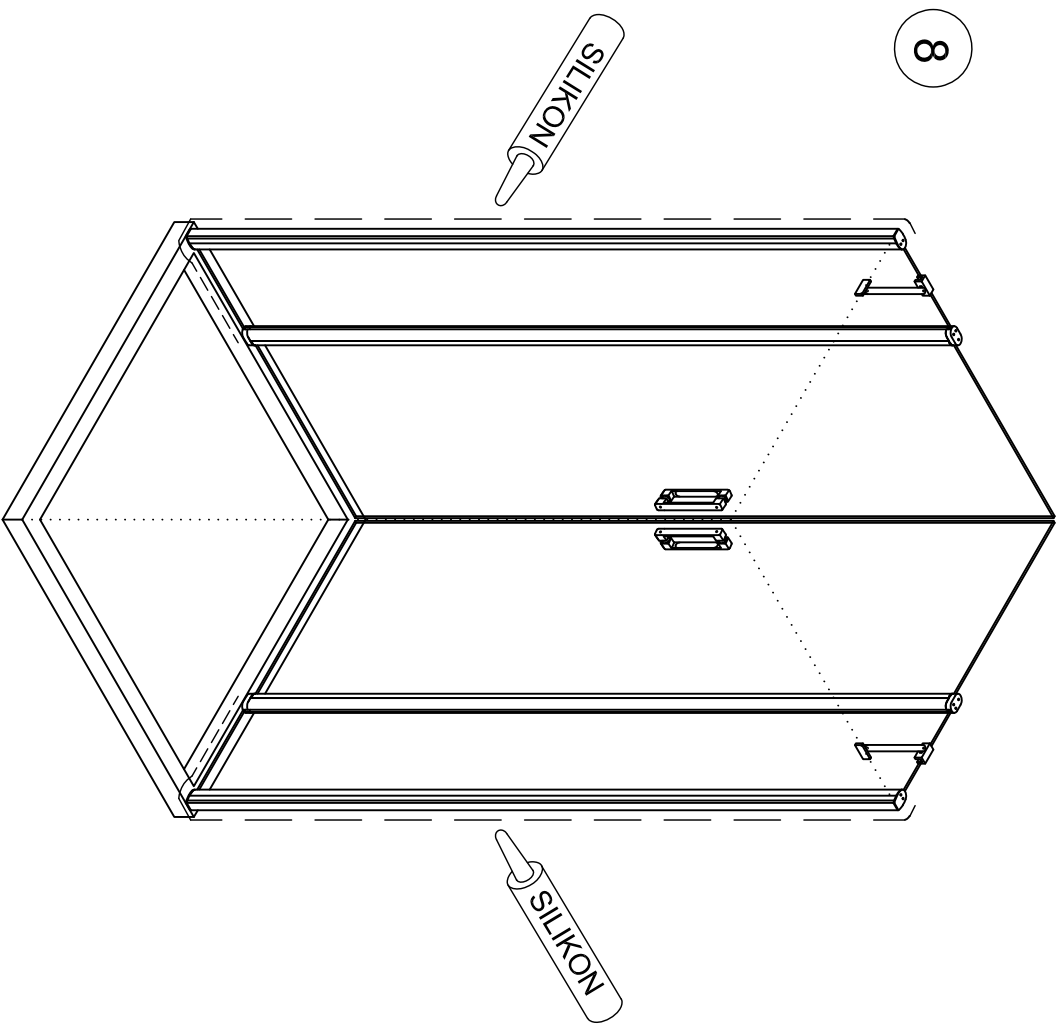


7.2

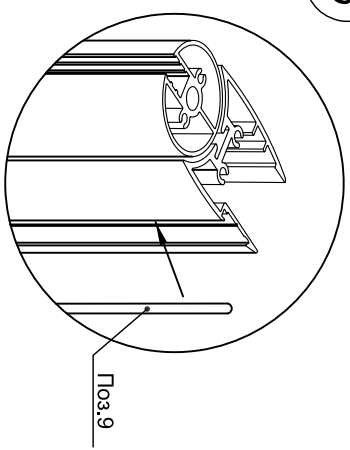


- 8 Произвести герметизацию соединений (с внутренней стороны).
- 9 Заклеить лентой герметика являющуюся установка декоративной планки.
- 9.1 Поделимте ленту герметика на 10 равных частей.
- 9.2 Раскатайте из этих частей цилиндры диаметром 3-5мм.
- 9.3 Равномерно установите цилиндры герметика в паз таким образом, чтобы часть герметика выступала за границы паза.
- 9.4 Установите декоративную планку.

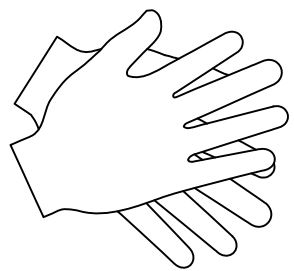
8



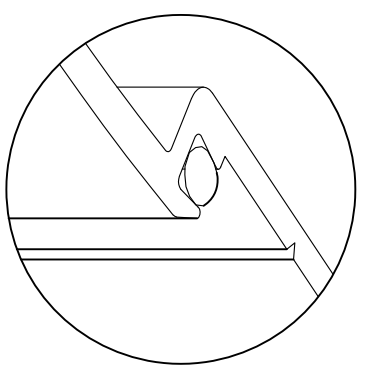
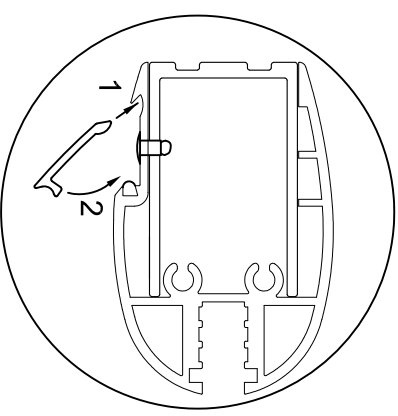
9.3



9.2

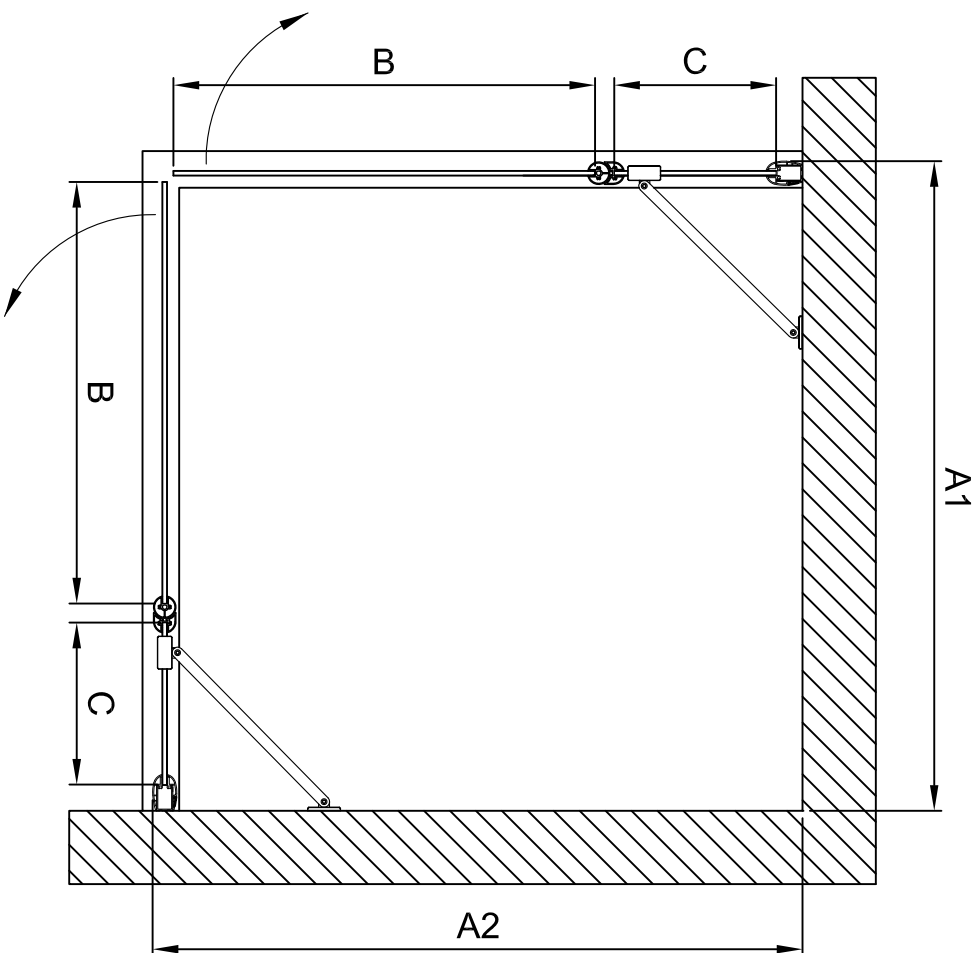
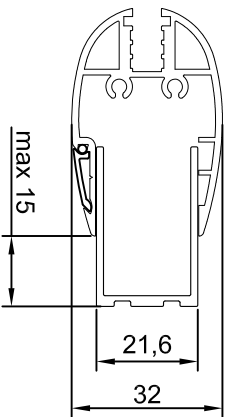
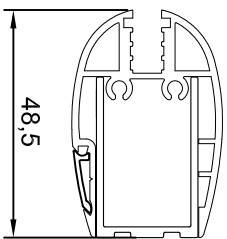


9.4



# EFA Lux. Габаритный чертёж.

Регулировка осуществляется  
путем выдвижения профиля.  
Размеры указаны в мм.



Архитип	Регулировочный размер А1 x А2, мм	Размер В, мм	Размер С, мм	Ширина прохода	Высота изделия, мм
90	885-900 x 885-900	575	220	575	1995
100	985-1000 x 985-1000	675	220	675	1995
110	1085-1100 x 1085-1100	675	320	675	1995
120	1185-1200 x 1185-1200	775	320	775	1995

**Внимание:** необходимо понимать, что душевые ограждения не обеспечивают полной герметичности по периметру, а предназначены для защиты от брызг воды. При значительной нагрузке небольшое количество воды может вытечь наружу.

Достоверную информацию уточняйте на [santehnica.ru](http://santehnica.ru).