

Инструкция по установке

EP-Fis

80

90

80x90

80x100

80x110

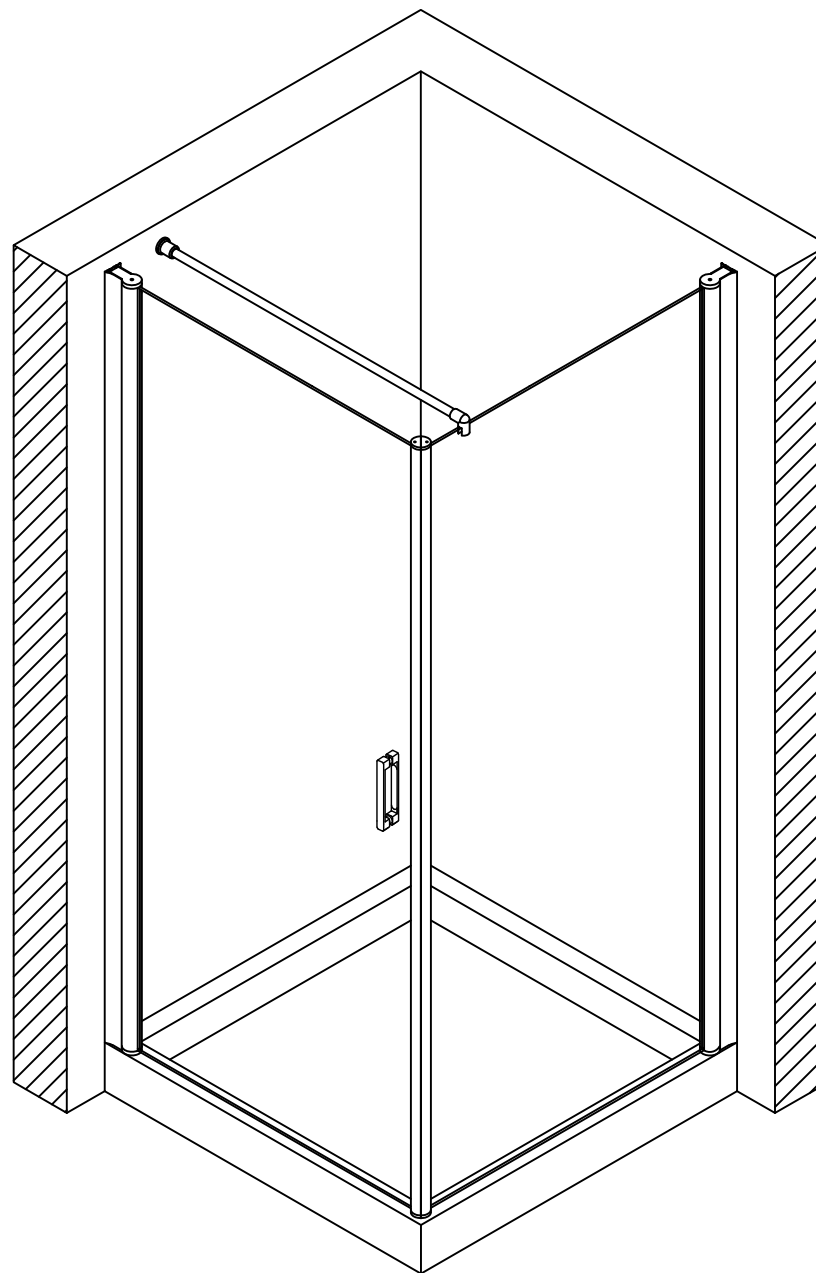
80x120

90x80

90x100

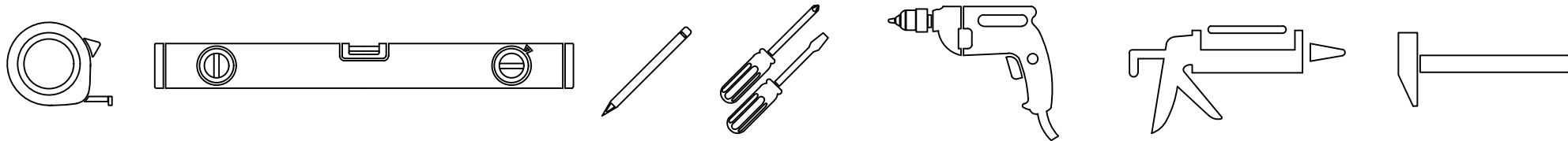
90x110

90x120



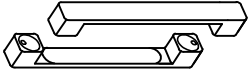
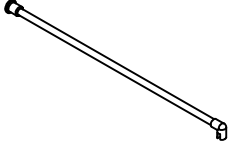


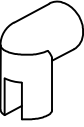
VegasGlass
Shower Systems

Инструменты необходимые для установки



Комплектация

Позиция	Наименование	Кол.	Примечание	Контроль
1	Дюбель 56x30	7		
2	Саморез 4,2x32	6		
3	Саморез 3,5x16	6		
4	Заглушка	6		
5	Шайба заглушки	6		
6	Уплотнитель силиконовый	1		
7	Уплотнитель силиконовый	1		

Позиция	Наименование	Кол.	Примечание	Контроль
8	Ручки дверные комплект	1		
9	Стабилизирующая распорка	1		
9.1	Штанга (1200 мм)	1		
9.2	Крепление стена-штанга	1		
9.3	Крепление штанга- стекло	1		

ОТК

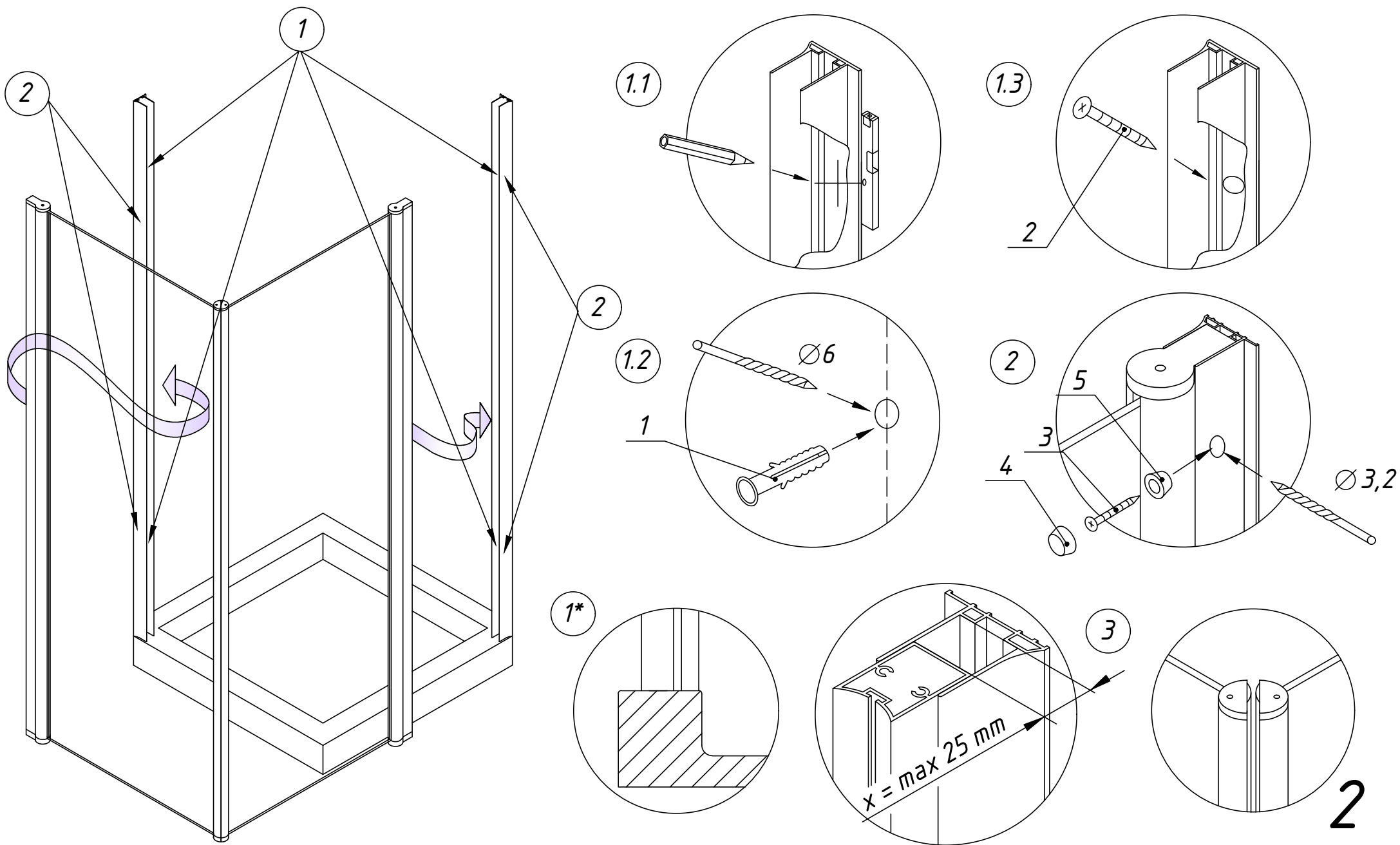
Подпись

Дата

1

1. Установить пристенные профили на поддон, произвести замер, а затем прикрепить их к стене.

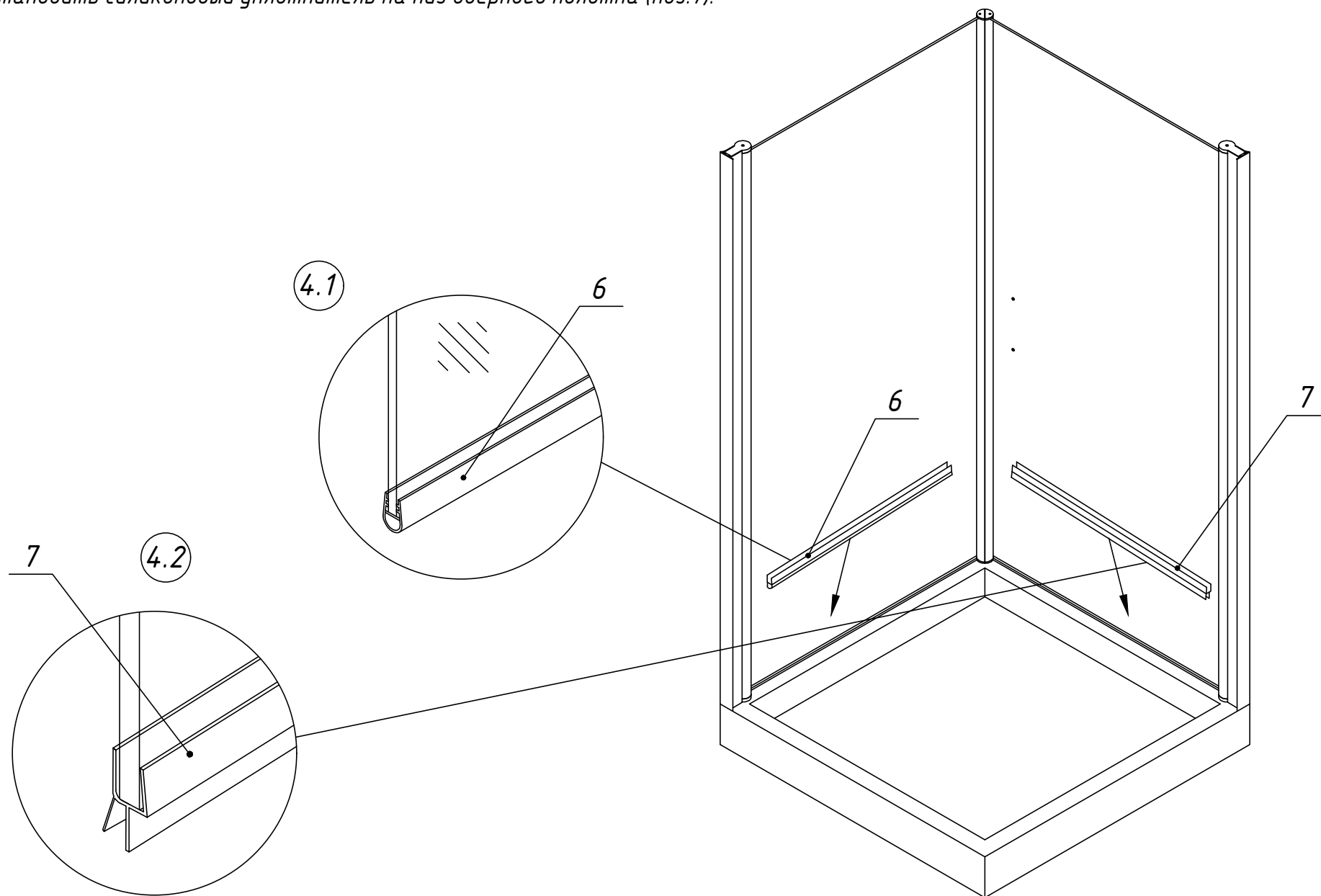
2. Смонтировать каркас ограждения, вставить в направляющие профили и закрепить. Посадочные отверстия для крепежа целесообразно выполнять с внутренней стороны ограждения. Конфигурация ответных профилей на двери и стационаре должна соответствовать рис. 3. Внимание! Душевое ограждение устанавливается по внутренней кромке поддона (рис. 1*).



4. Произвести монтаж силиконовых уплотнителей на дверь и стационар.

4.1. Установить силиконовый уплотнитель на низ стационарного стекла (поз.6).

4.2. Установить силиконовый уплотнитель на низ дверного полотна (поз.7).

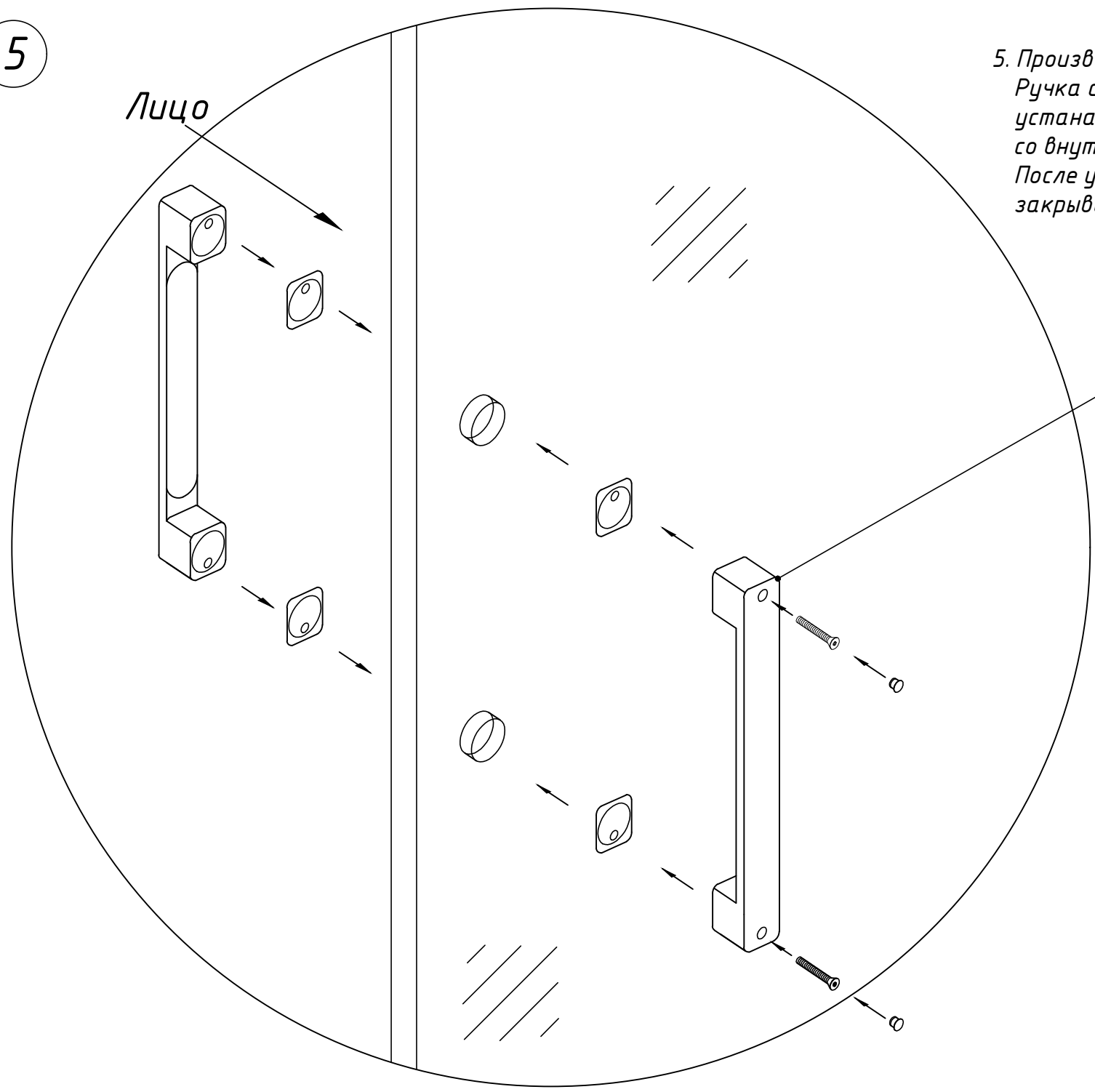


5

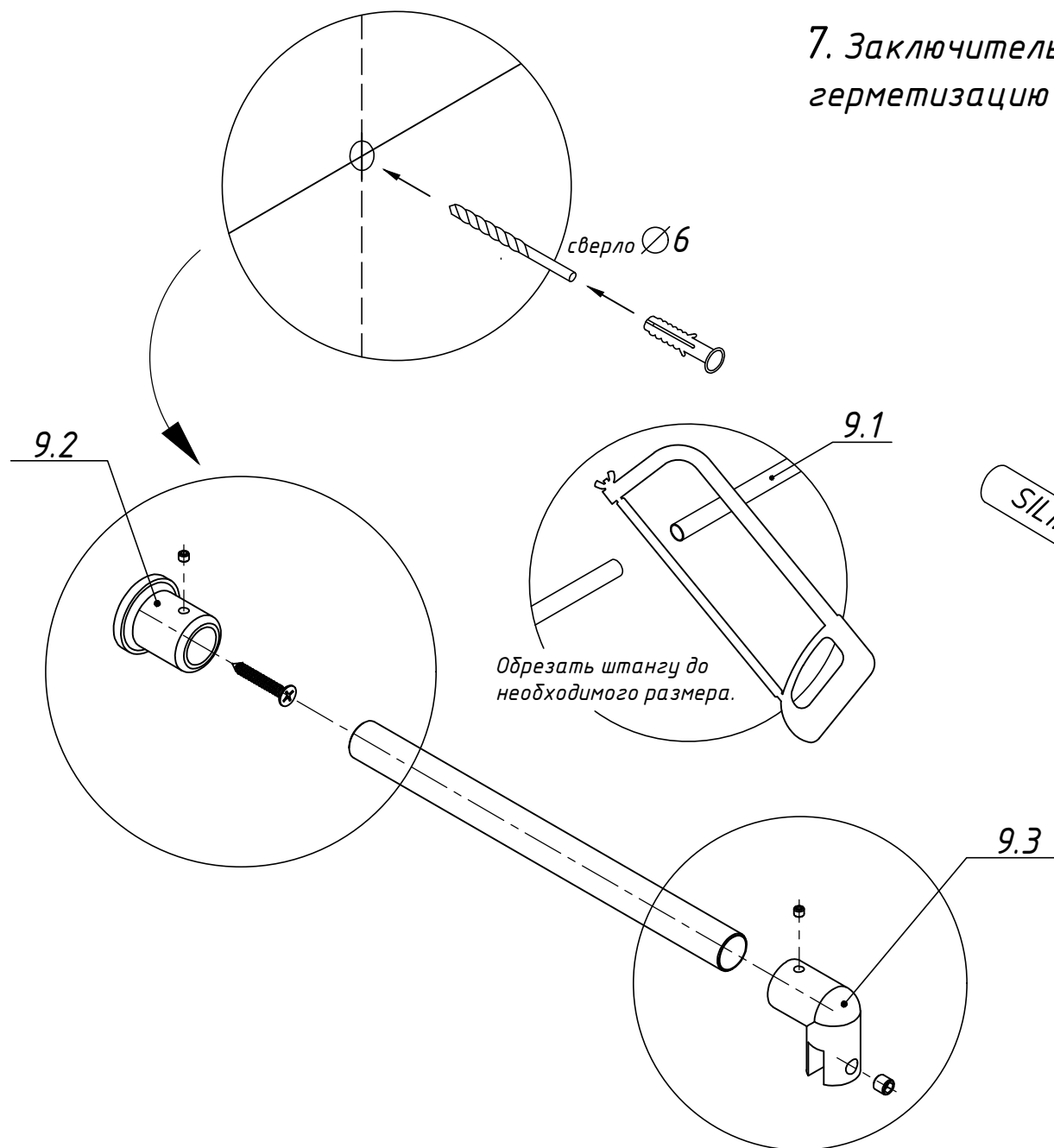
Лицо

5. Произвести монтаж комплекта ручек.
Ручка с монтажным отверстием
устанавливается
со внутренней стороны изделия.
После установки ручек установить заглушки
закрывающие винты.

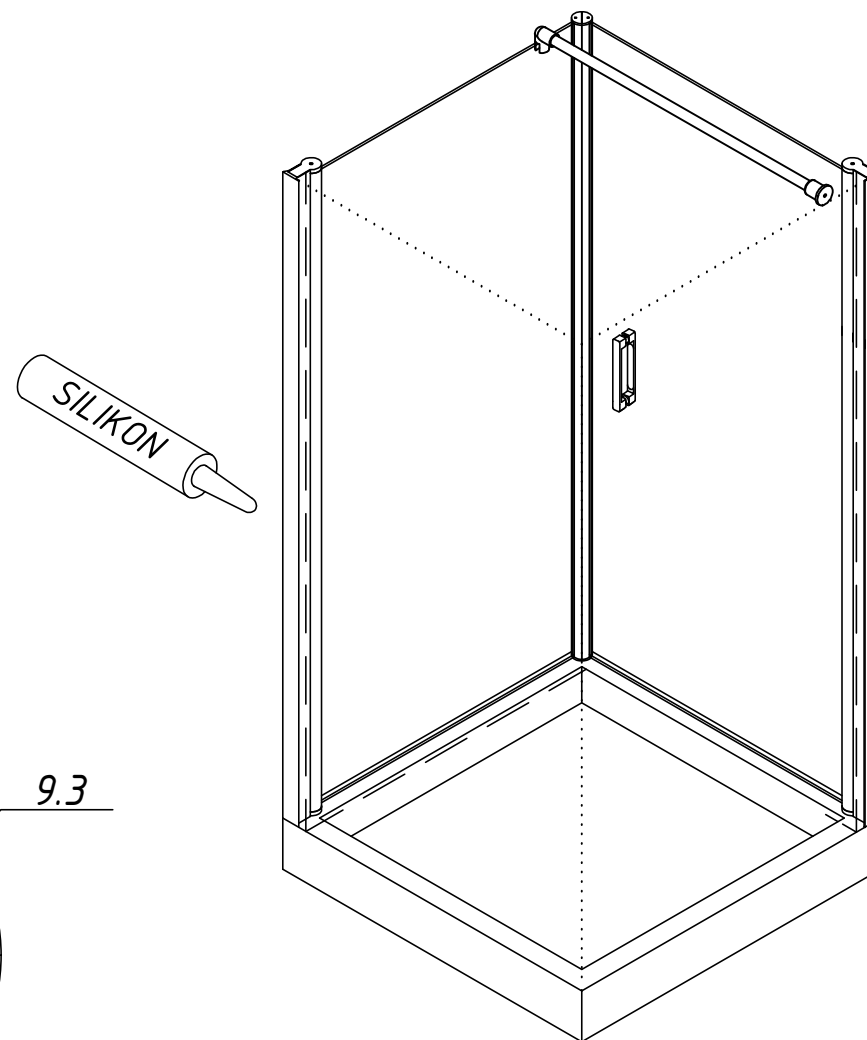
поз.8



6. Произвести сборку и монтаж стабилизирующей распорки.

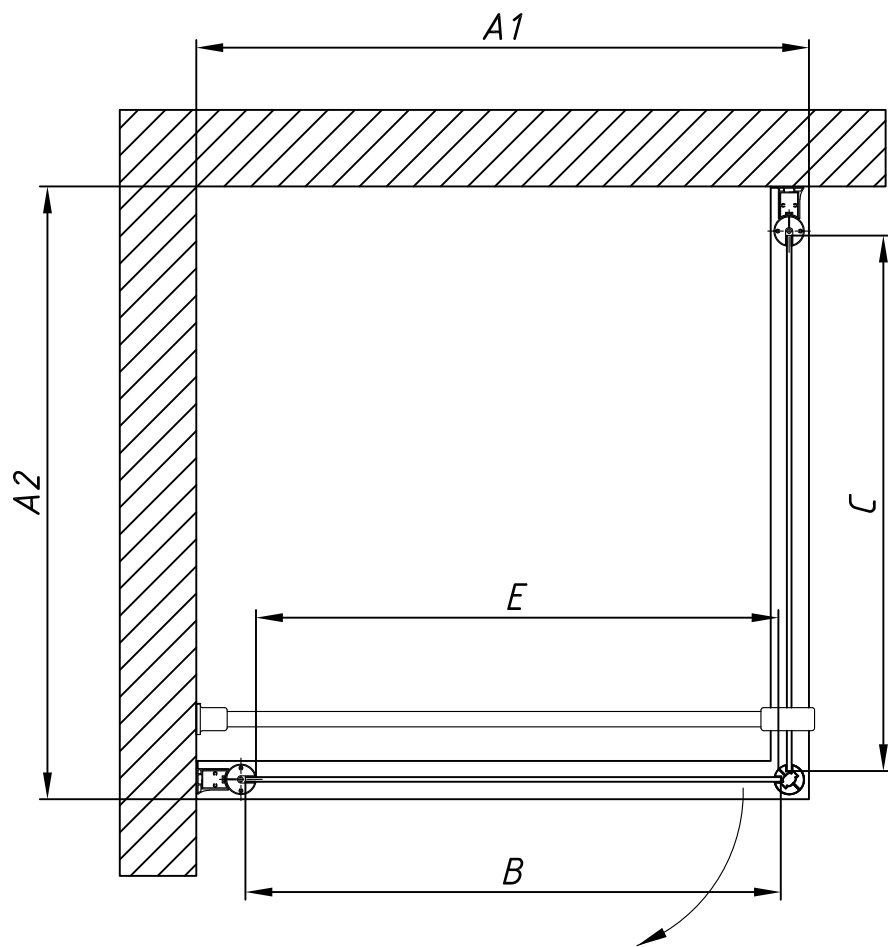


7. Заключительный этап монтажа: произвести герметизацию соединений (с внутренней стороны).



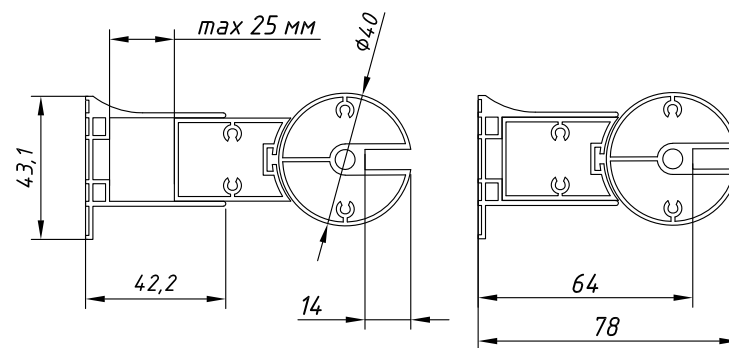
Внимание: необходимо понимать, что душевые ограждения не обеспечивают полной герметичности по периметру, а предназначены для защиты от брызг воды. При значительной нагрузке небольшое количество воды может вытечь наружу.

EP-Fis. Габаритный чертеж. Вид сверху.



Артикул	Регулировочный размер A1 x A2, мм	Размер В, мм	Размер С, мм	Ширина прохода Е, мм	Высота изделия, мм
80	785-810	690	690	670	1890
90	885-910	790	790	770	1890
80x90	785-810 x 885-910	690	790	670	1890
80x100	785-810 x 985-1010	690	890	670	1890
80x110	785-810 x 1085-1110	690	990	670	1890
80x120	785-810 x 1185-1210	690	1090	670	1890
90x80	885-910 x 785-810	790	690	770	1890
90x100	885-910 x 985-1010	790	890	770	1890
90x110	885-910 x 1085-1110	790	990	770	1890
90x120	885-910 x 1185-1210	790	1090	770	1890

*Регулировка осуществляется путем выдвигания профиля.
Размеры указаны в мм.*



Достоверную информацию уточняйте на santehnica.ru.