

# Installation Instructions

## EP-Fis Lux

80

90

80 x 90

80 x 100

80 x 110

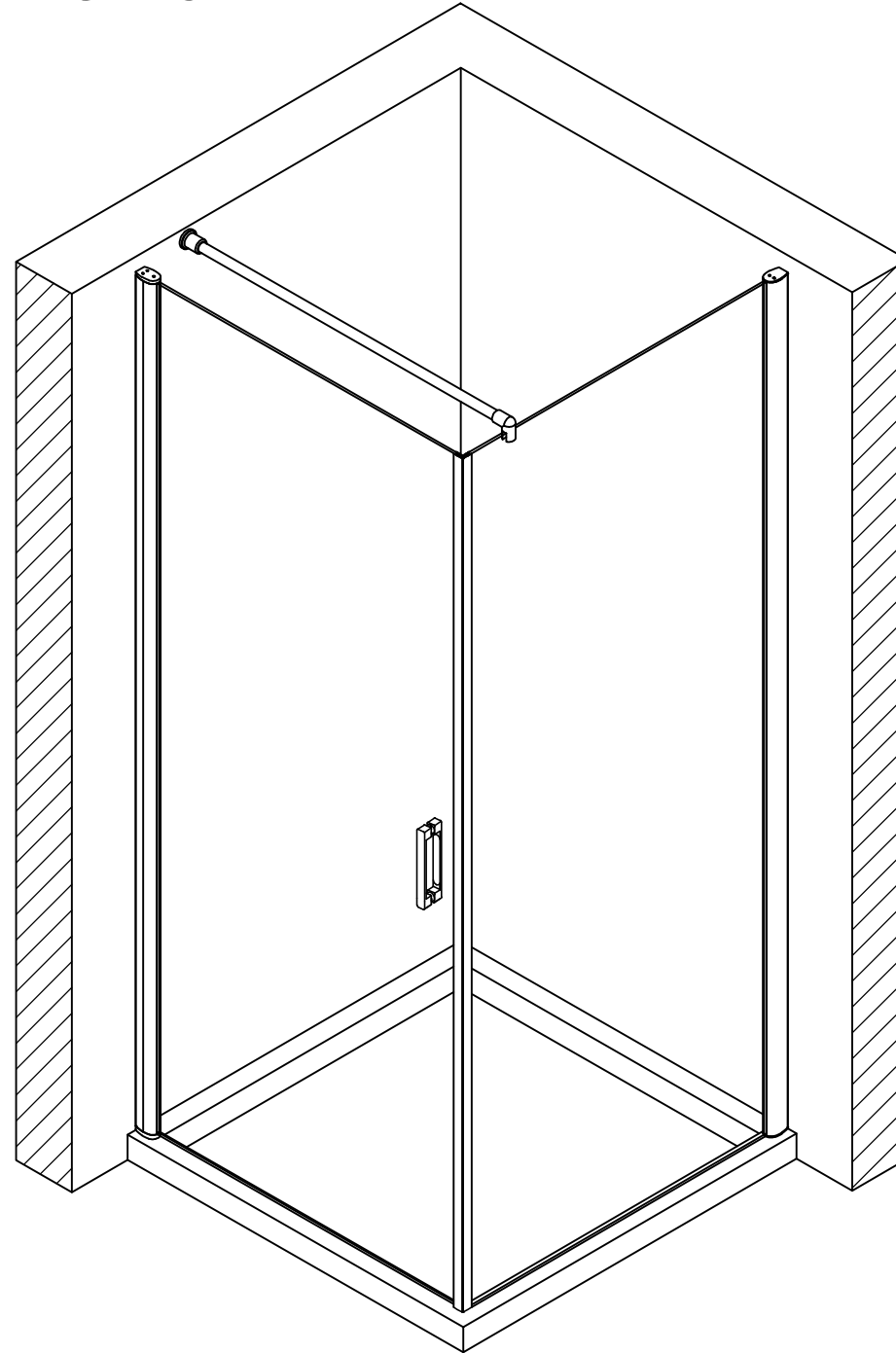
80 x 120

90 x 80

90 x 100

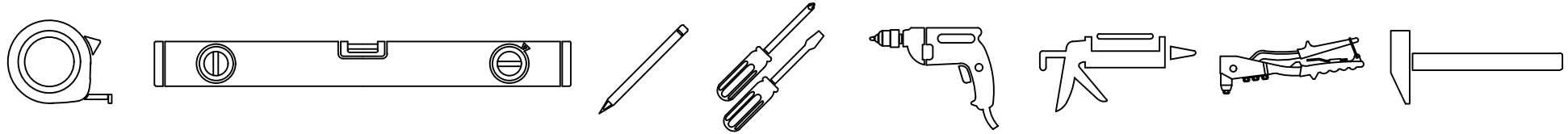
90 x 110

90 x 120



VegasGlass  
Shower Systems

## Инструменты необходимые для установки



### Комплектация

Позиция	Наименование	Кол.	Примечание	Контроль
1	Дюбель 56x30	6		
2	Саморез 4,2x32	6		
3	Саморез 2,9x13	10		
4	Заклепки 3x6	10		
5	Уплотнитель силиконовый	1		
6	Уплотнитель силиконовый	1		
7	Уплотнитель (с магнитом) силиконовый	2		
8	Пластина для установки	2		
9	Пластичный герметик	1		

Позиция	Наименование	Кол.	Примечание	Контроль
10	Ручки дверные комплект	1		
11	Стабилизирующая распорка	1		
11.1	Штанга (1200 мм)	1		
11.2	Крепление стена-штанга	1		
11.3	Крепление штанга- стекло	1		

ОТК

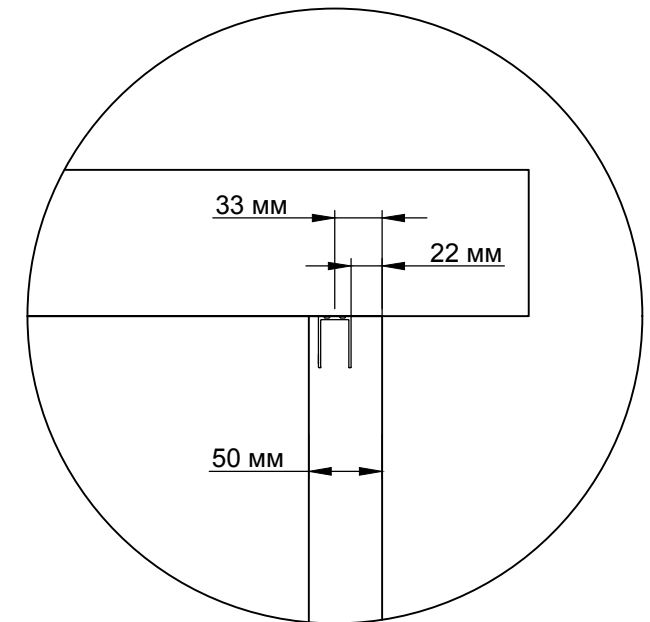
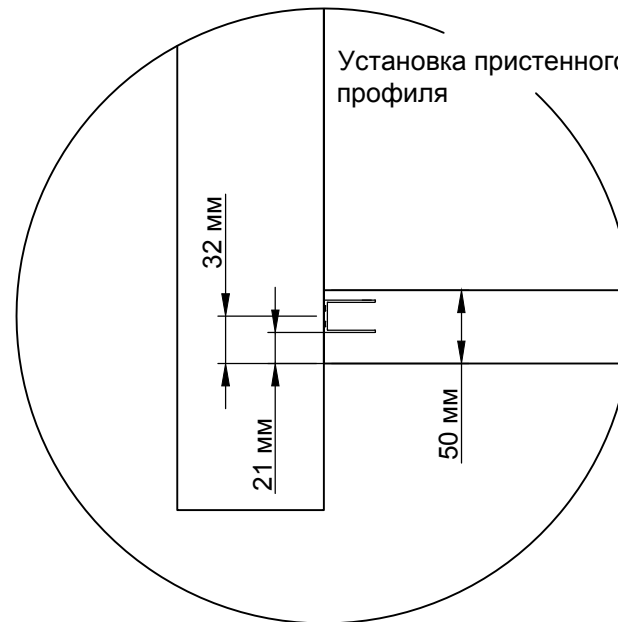
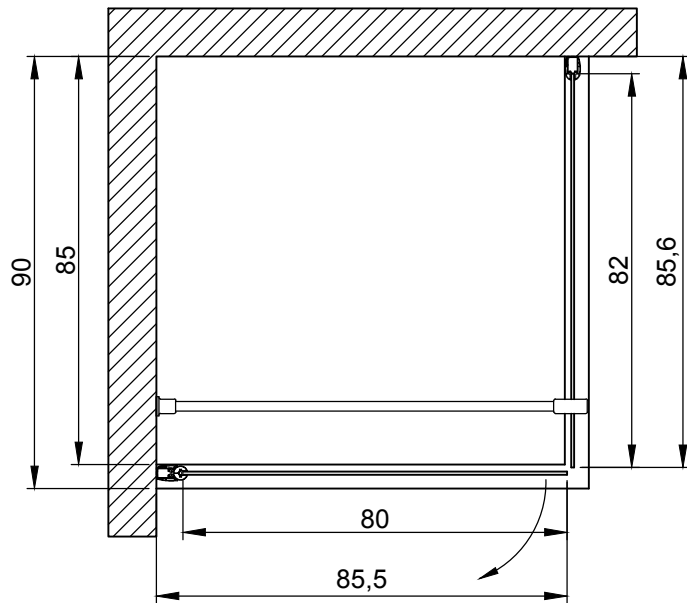
Подпись

Дата

1

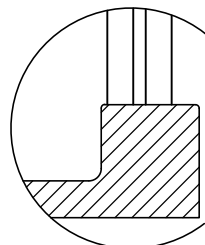
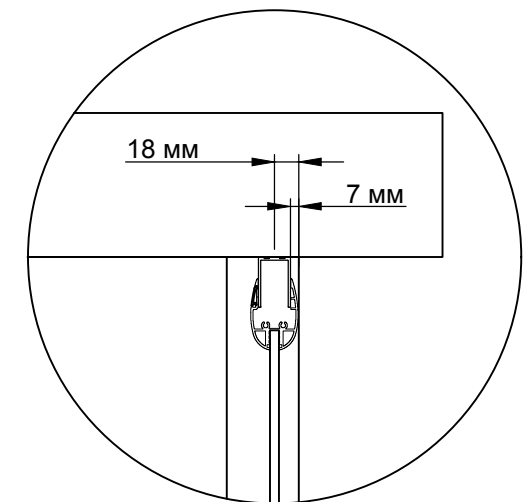
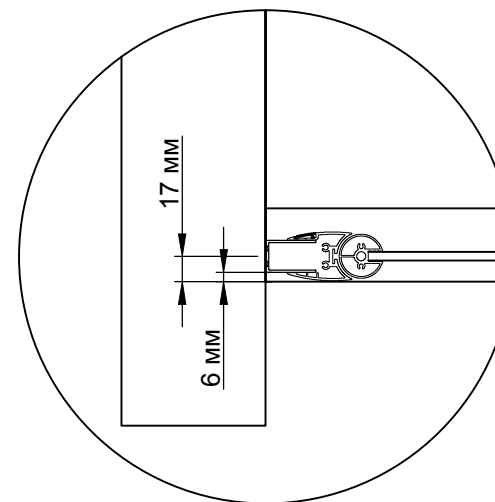
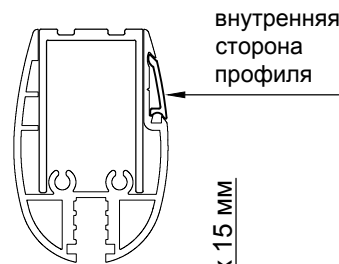
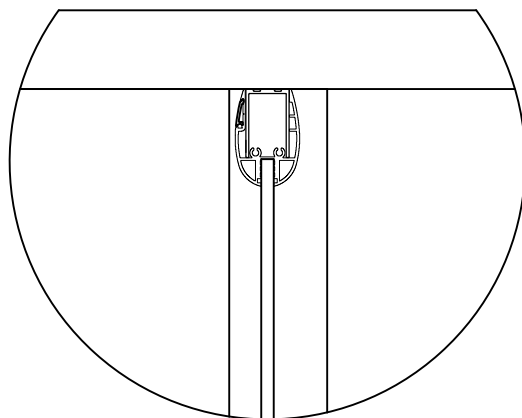
Данные размеры для установки ограждения на стандартный поддон 90x90.

Допускается погрешность до 2-х мм.

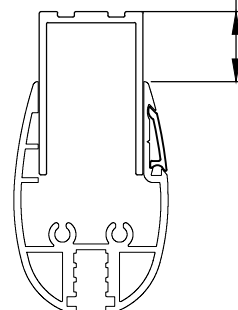


Регулировка осуществляется путем выдвижения профиля.

Установка при максимально выдвинутом профиле. (внешний край борта и максимальное значение габаритов)



Рекомендованная установка ограждения - по внутреннему краю борта поддона.



Указания по установке пристенных профилей применимы ко всем стандартным размерам данной модели.

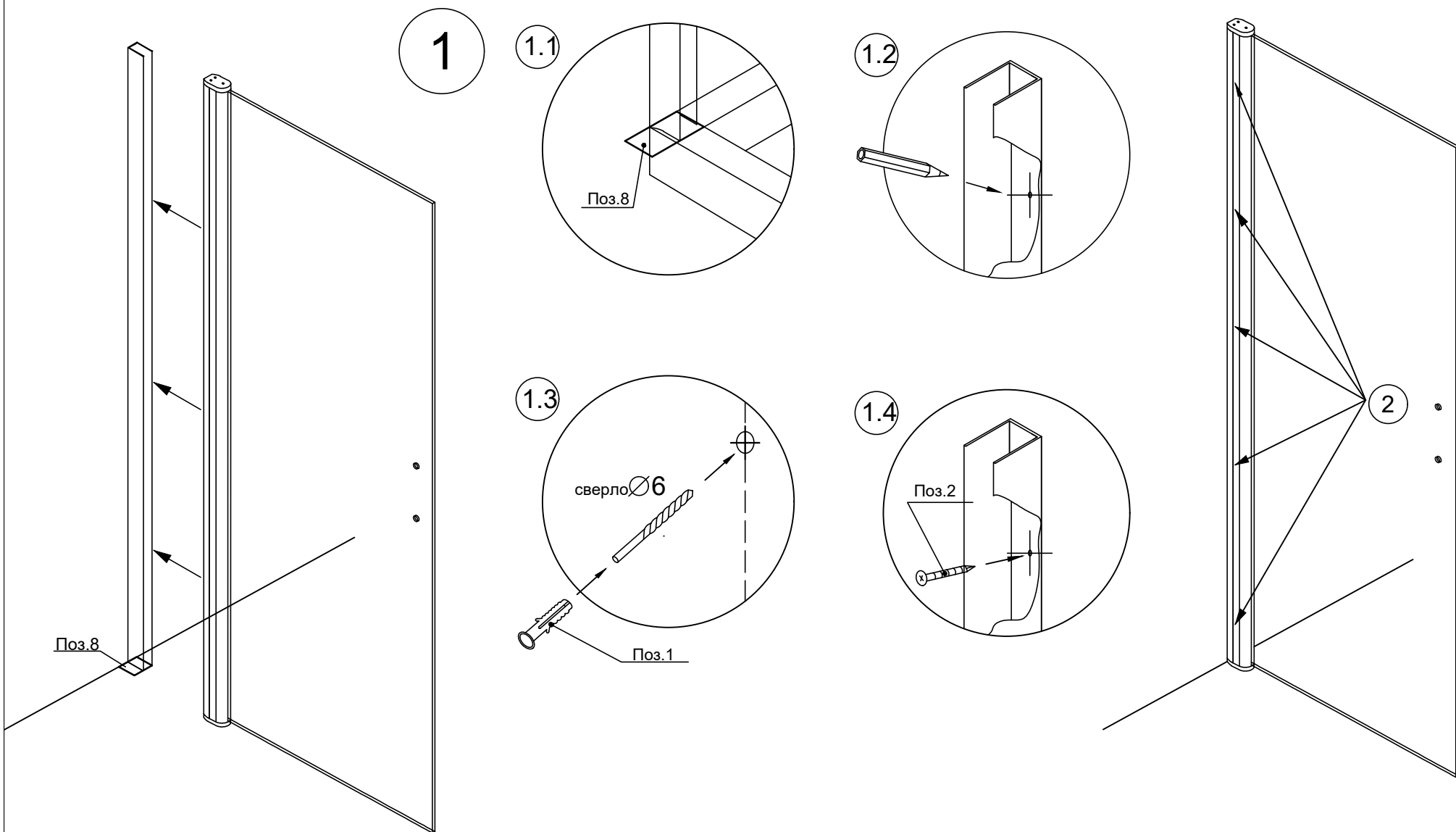
1. Установка пристенных профилей.

1.1 Предварительно подложить пластину (поз.6) под пристенный профиль.

1.2 Сделать отметки на стене через отверстия в пристенном профиле, расположив его строго вертикально (использовать уровень).

1.3 Отодвинув профиль в сторону, убрать установочную пластину (поз.8). Просверлить отверстия в стене по отметкам. Установить дюбели (поз.1) в отверстия.

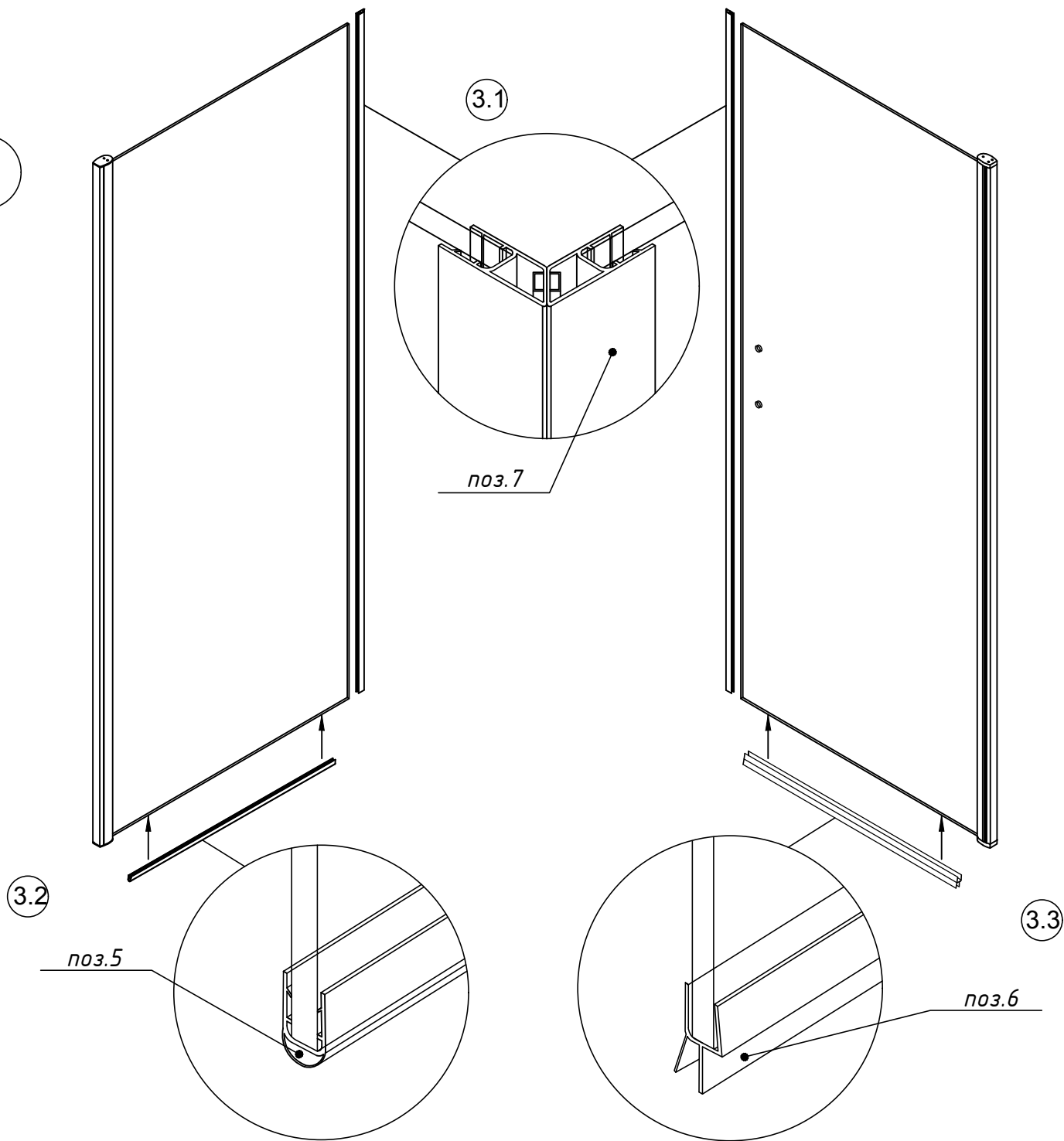
1.4 Прикрутить пристенный профиль саморезами (поз.2).



**3. Произвести монтаж силиконовых уплотнителей на дверь и стационар.**

- 3.1. Надеть силиконовые уплотнители (с магнитом) на дверь и боковой стационар (поз. 7).
- 3.2. Установить силиконовый уплотнитель на низ стационарного стекла (поз. 5).
- 3.3. Установить силиконовый уплотнитель на низ дверного полотна (поз. 6).

3



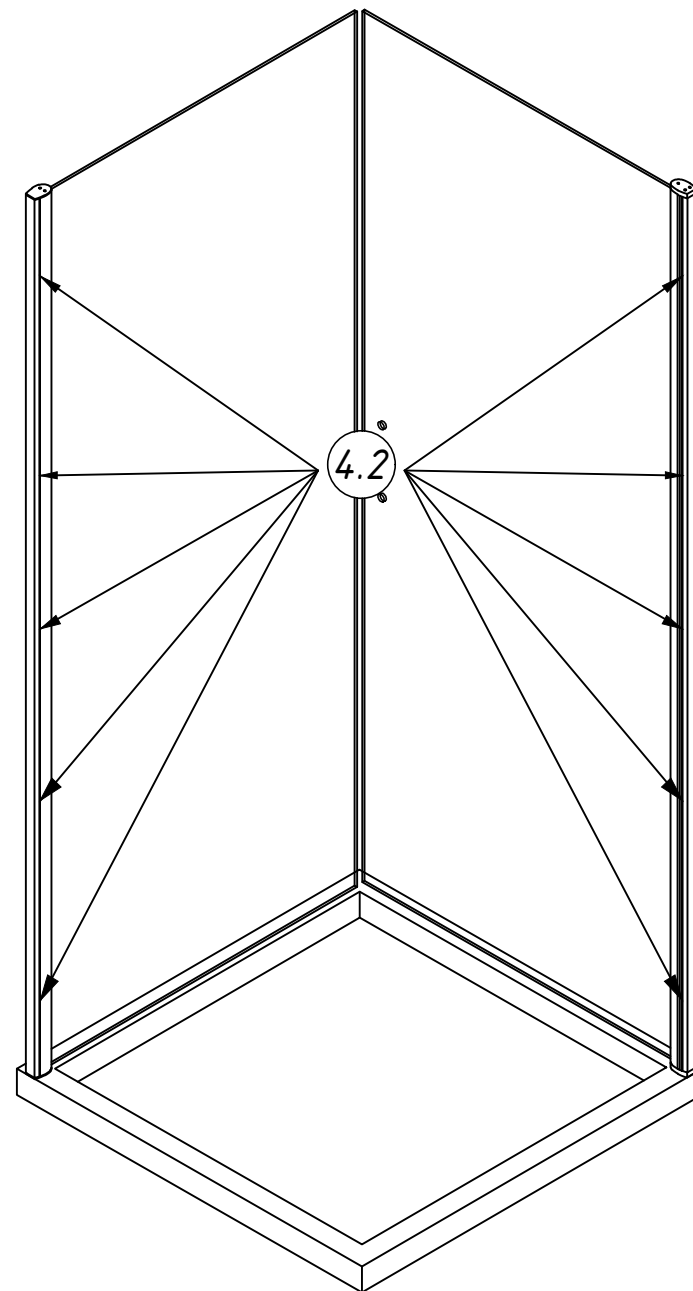
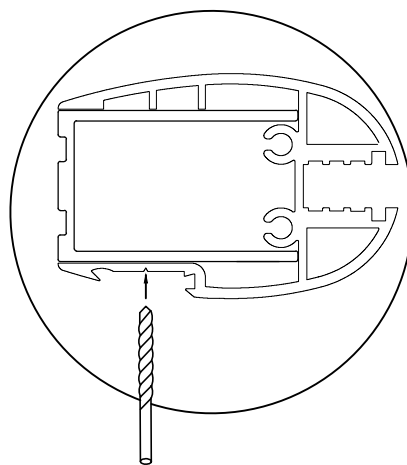
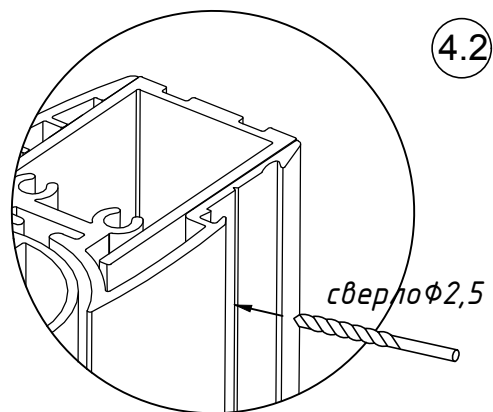
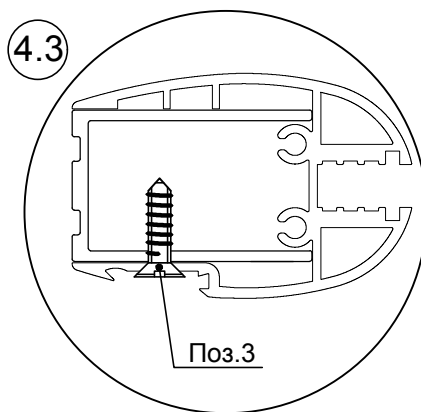
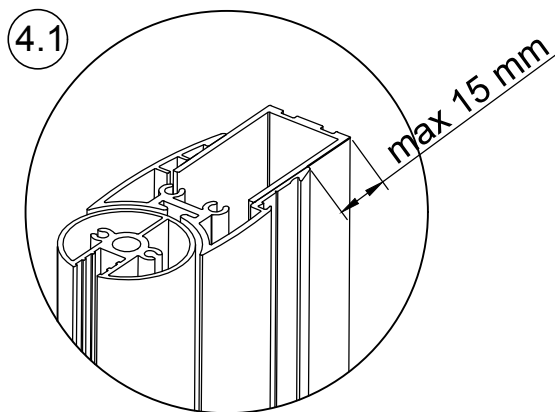
4. Установить изделие на пристенный профиль.

4.1 Максимально возможная регулировка - 15 мм.

4.2 После регулировки, изделие необходимо закрепить. Для этого требуется просверлить отверстия в профиле сверлом  $\Phi 2,5$  мм, равномерно распределив их по длине профиля (5 шт), как показано на рисунке 4.2.

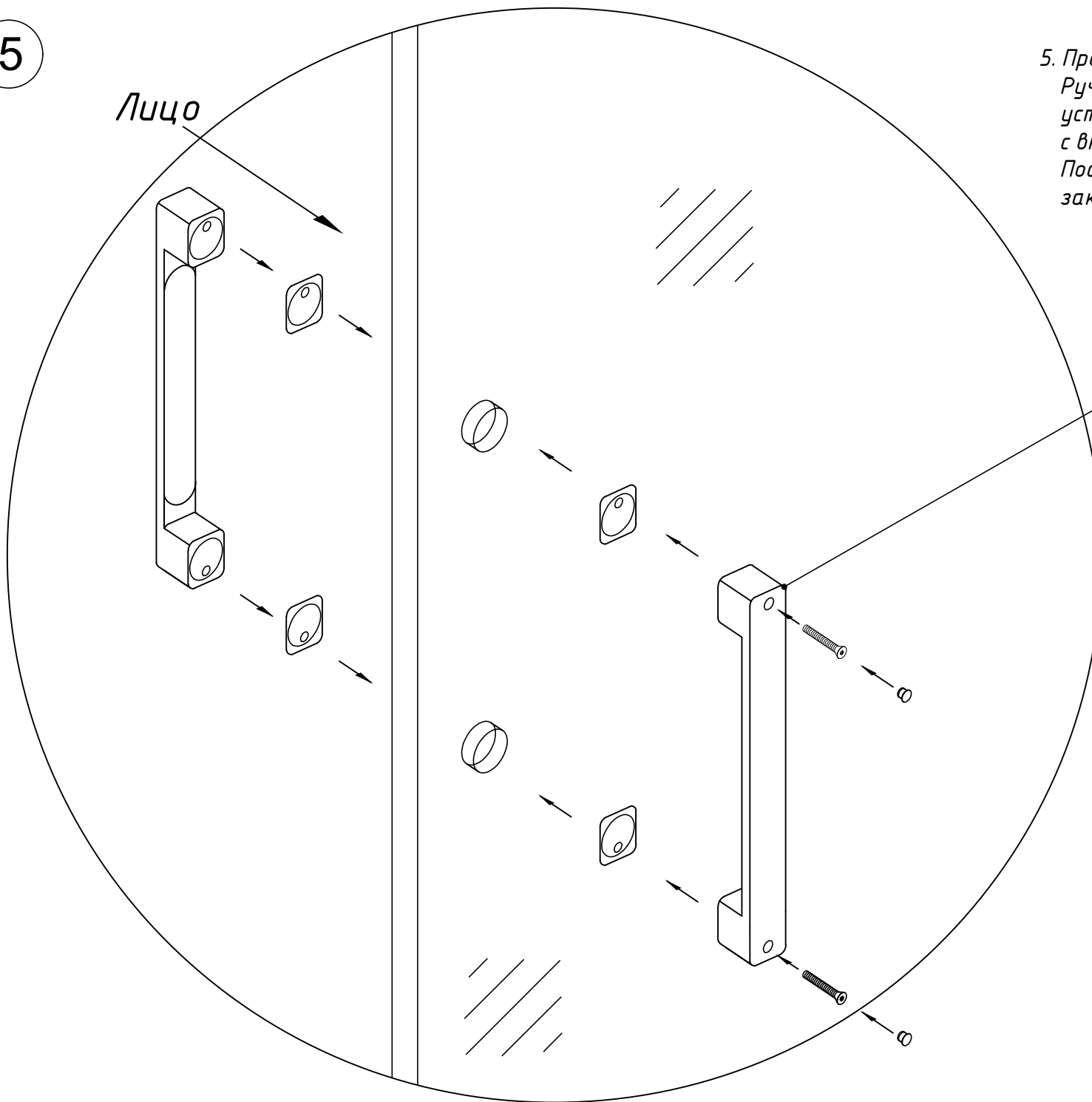
Внимание: крепежные элементы должны располагаться с внутренней стороны изделия.

4.3 В полученные отверстия закрутить саморезы (поз.3).



5

Лицо

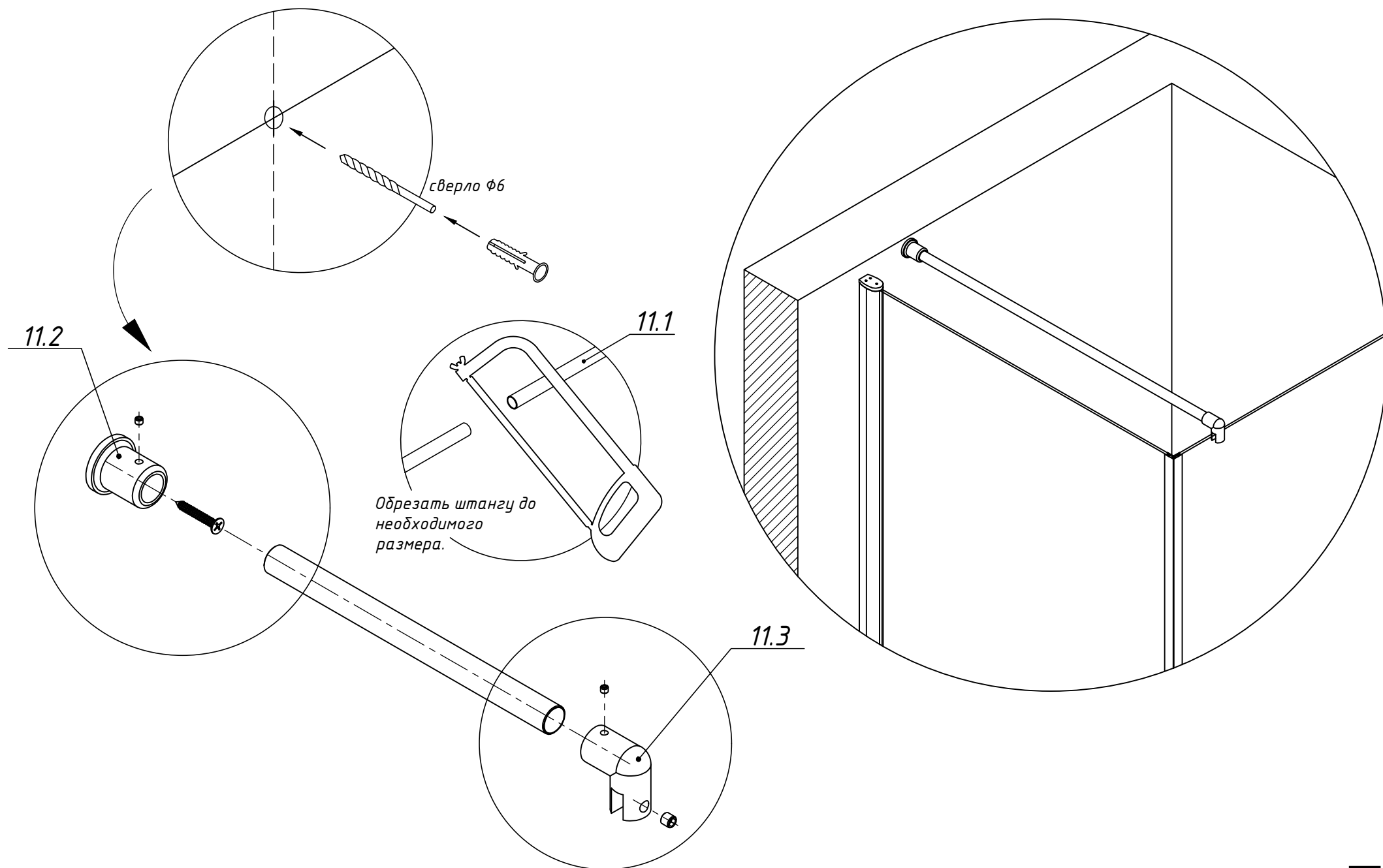


5. Произвести монтаж комплекта ручек.  
Ручка с монтажным отверстием  
устанавливается  
с внутренней стороны изделия.  
После монтажа ручек установить заглушки  
закрывающие винты.

поз.10

6

6. Произвести сборку и монтаж стабилизирующей распорки.



*Внимание: необходимо понимать, что душевые ограждения не обеспечивают полной герметичности по периметру, а предназначены для защиты от брызг воды. При значительной нагрузке небольшое количество воды может вытечь наружу.*



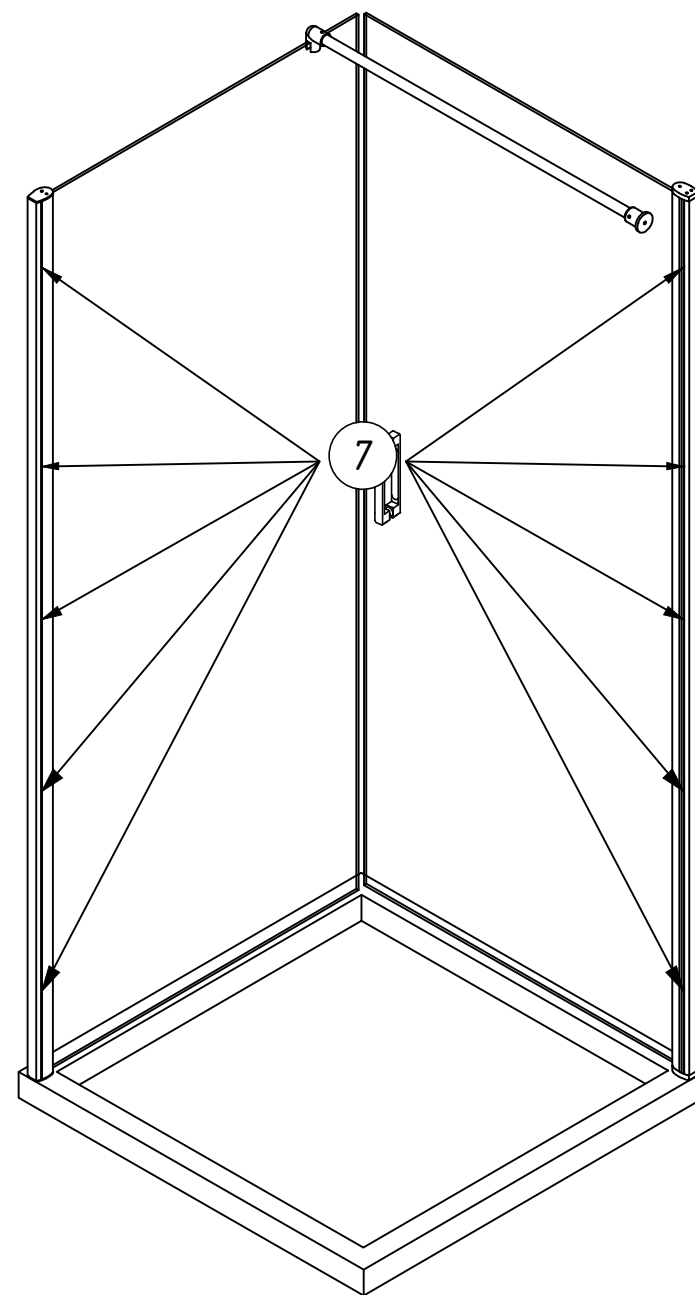
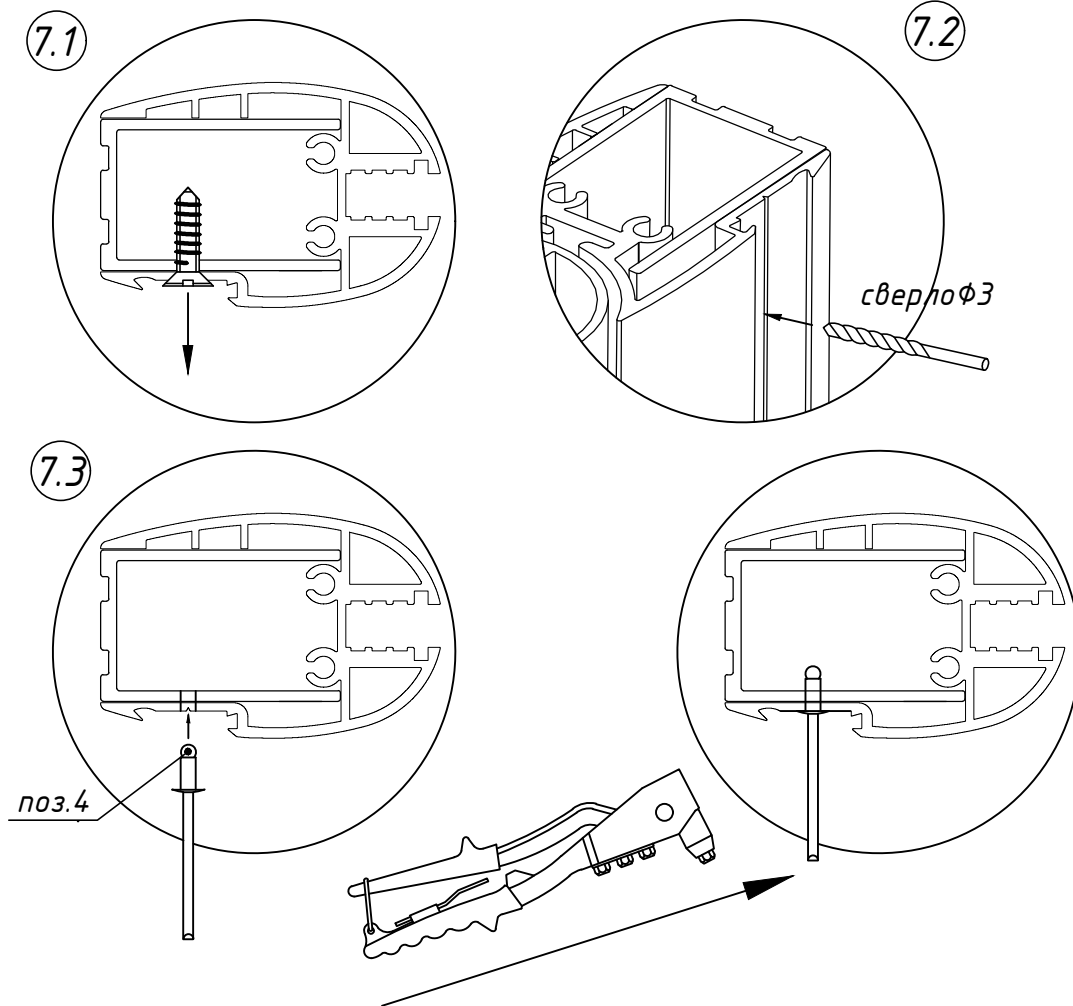
7. После того, как изделие установлено и корректировка не потребуется, необходимо заменить саморезы (поз.3) на заклепки (поз.4).

Для этого: 7.1 Выкручиваем саморезы (по одному).

7.2 Проходим отверстие сверлом 3 мм.

Внимание: крепежные элементы должны располагаться с внутренней стороны изделия.

7.3 В подготовленные отверстия установить заклепки.



8 Произвести герметизацию соединений (с внутренней стороны).

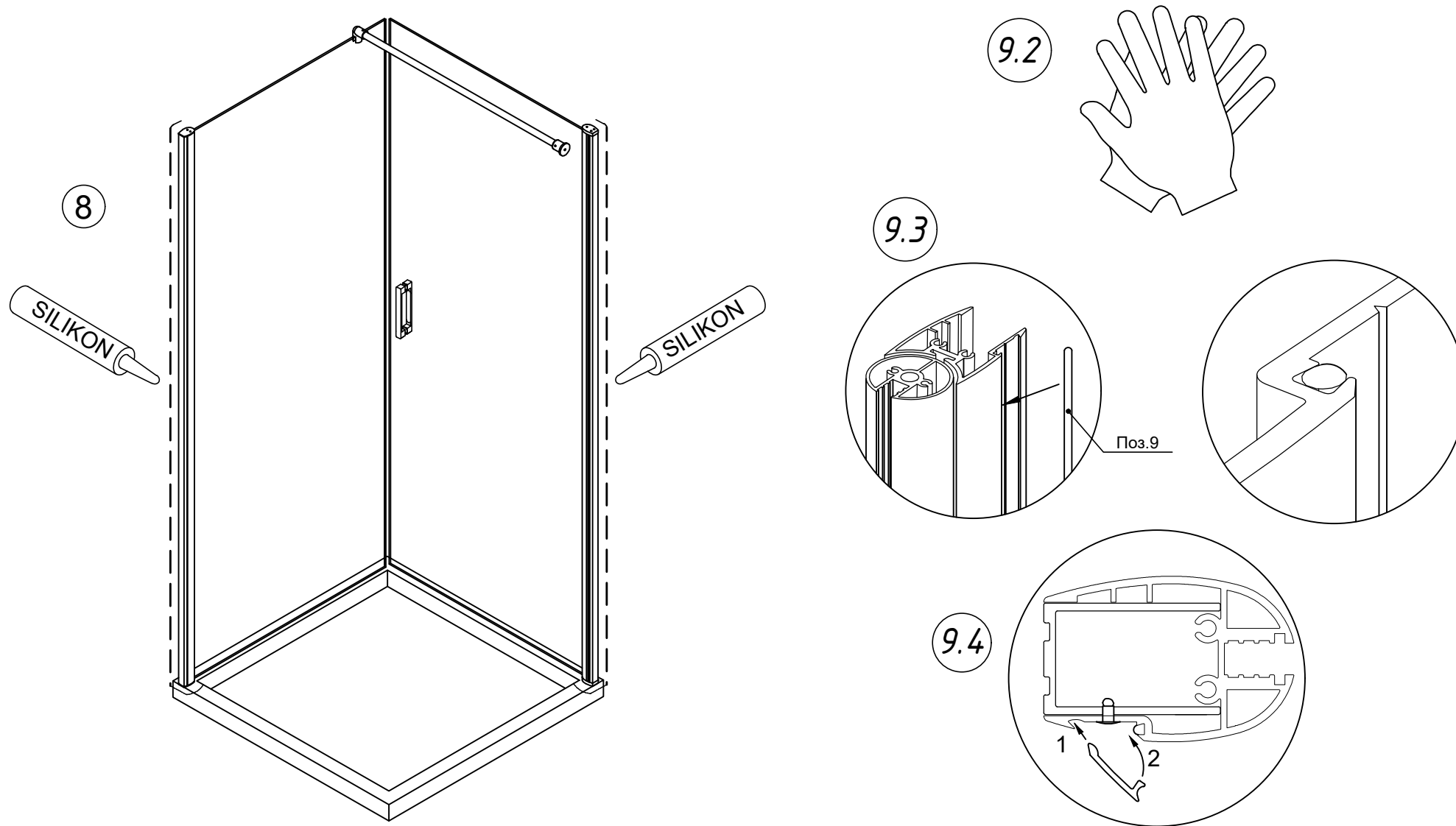
9 Заключительным этапом монтажа является установка декоративной планки.

9.1 Поделите призму пластичного герметика на 10 равных частей.

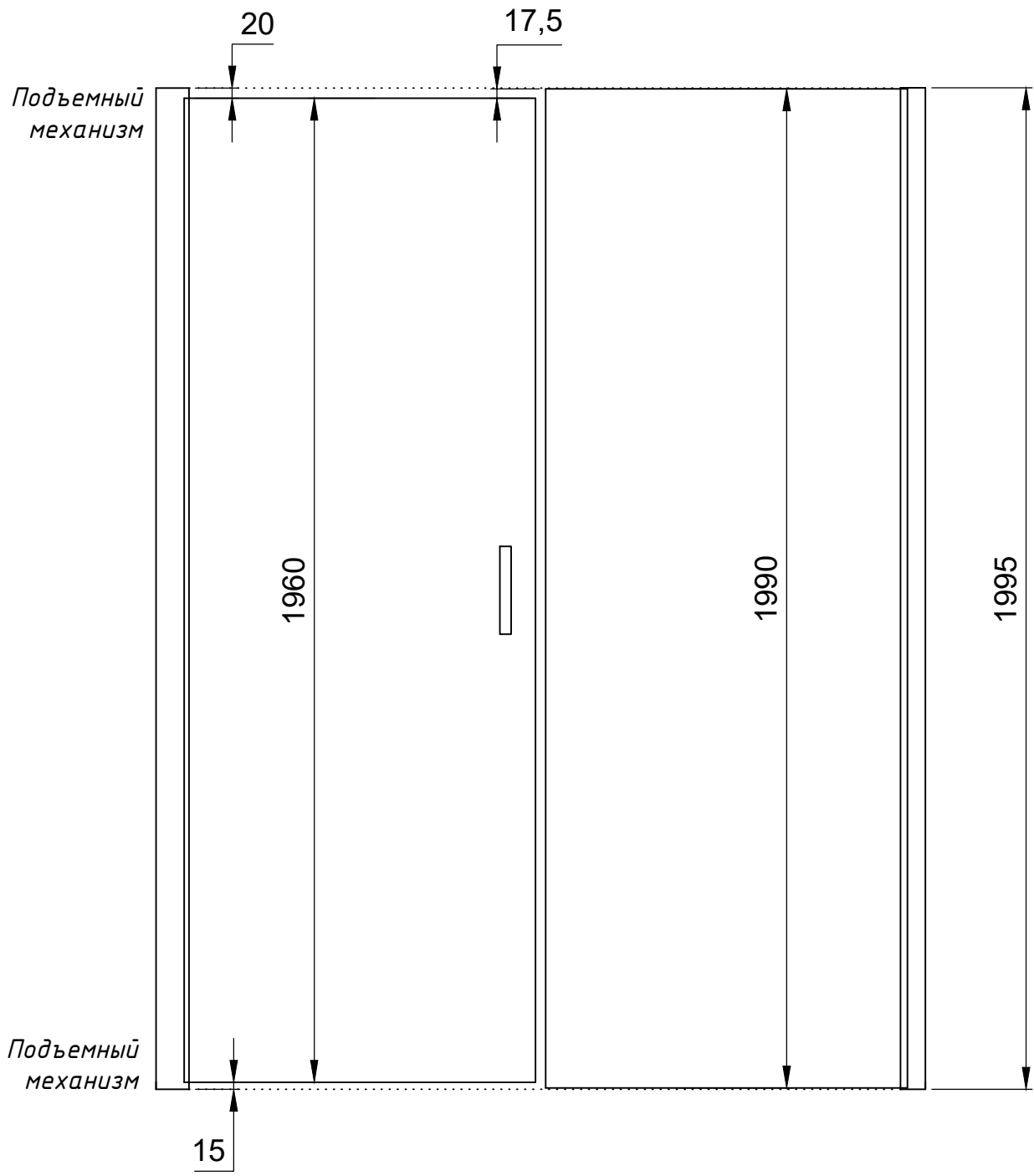
9.2 Раскатайте из этих частей цилиндры диаметром 3-5мм.

9.3 Равномерно установите цилиндры герметика в паз таким образом, чтобы часть герметика выступала за границы паза.

9.4 Установите декоративную планку.



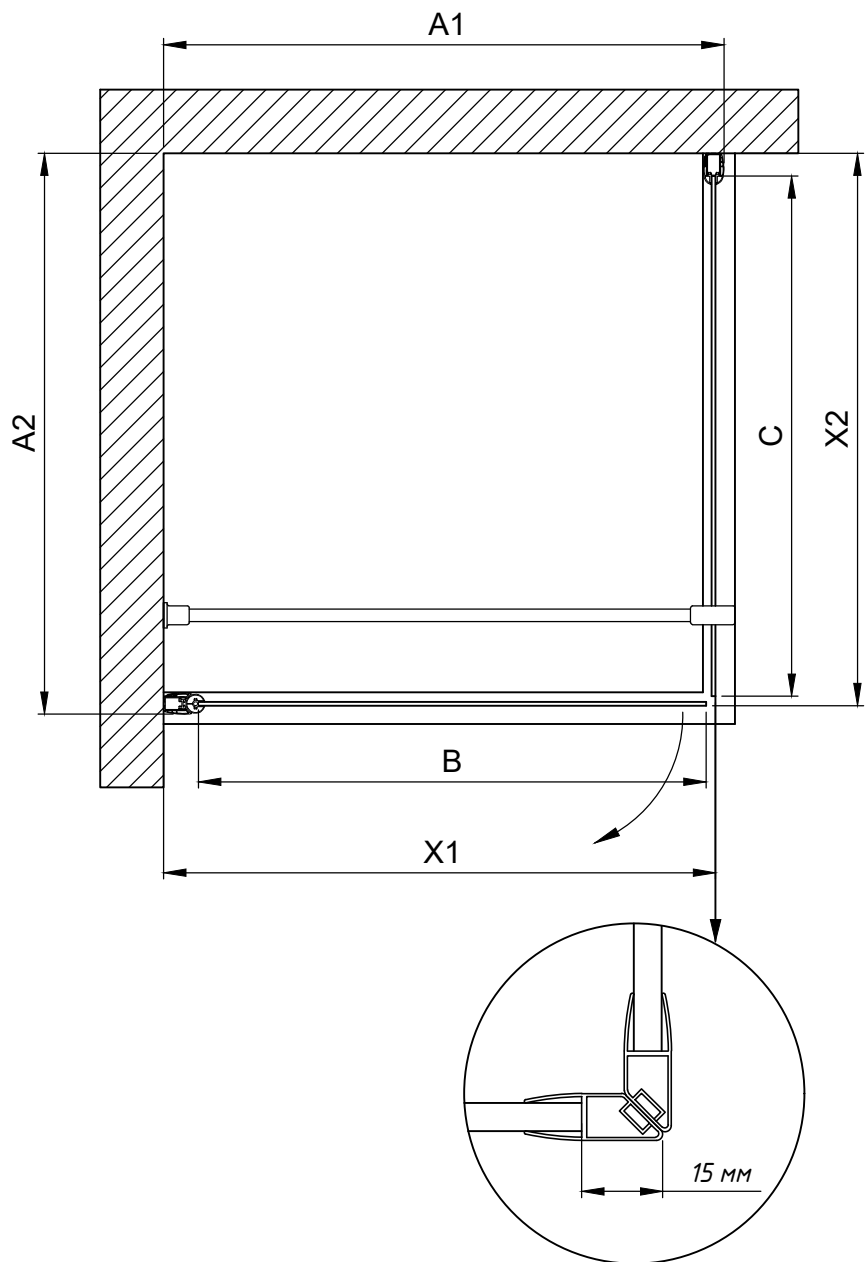
**Внимание:** необходимо понимать, что душевые ограждения не обеспечивают полной герметичности по периметру, а предназначены для защиты от брызг воды. При значительной нагрузке небольшое количество воды может вытечь наружу.



### Габаритные размеры стекол

	дверь	стационар
80	700 x 1960	720 x 1990
90	800 x 1960	820 x 1990
80x90	700 x 1960	820 x 1990
80x100	700 x 1960	920 x 1990
80x110	700 x 1960	1020 x 1990
80x120	700 x 1960	1120 x 1990
90x80	800 x 1960	720 x 1990
90x100	800 x 1960	920 x 1990
90x110	800 x 1960	1020 x 1990
90x120	800 x 1960	1120 x 1990

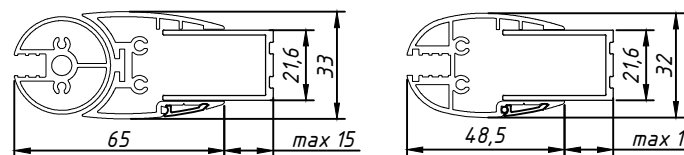
# EP-Fis Lux. Габаритный чертеж.



Артикул	Регулировочный размер A1 x A2, мм	Регулировочный размер X1, мм	Регулировочный размер X2, мм	Размер B, мм	Размер C, мм	Ширина прохода E, мм	Высота изделия, мм
80	785-800	770-785	770-785	700	720	700	1995
90	885-900	870-885	870-885	800	820	800	1995
80x90	785-800 x 885-900	770-785	870-885	700	820	700	1995
80x100	785-800 x 985-1000	770-785	970-985	700	920	700	1995
80x110	785-800 x 1085-1100	770-785	1070-1085	700	1020	700	1995
80x120	785-800 x 1185-1200	770-785	1170-1185	700	1120	700	1995
90x80	885-900 x 785-800	870-885	770-785	800	720	800	1995
90x100	885-900 x 985-1000	870-885	970-985	800	920	800	1995
90x110	885-900 x 1085-1100	870-885	1070-1085	800	1020	800	1995
90x120	885-900 x 1185-1200	870-885	1170-1185	800	1120	800	1995

\*размеры указаны с учетом магнитов

Регулировка осуществляется путем выдвигания профиля. Размеры указаны в мм.



Все стандартные габаритные размеры - предельные очертания ограждения - рассчитаны для установки на стандартные поддоны с шириной борта 50 мм. При заказе стандартного ограждения для установки на пол или борт, выложенный из плитки, необходимо учитывать техническую информацию об изделии.

**Внимание:** необходимо понимать, что душевые ограждения не обеспечивают полной герметичности по периметру, а предназначены для защиты от брызг воды. При значительной нагрузке небольшое количество воды может вытечь наружу.

Достоверную информацию уточняйте на [santehnica.ru](http://santehnica.ru).