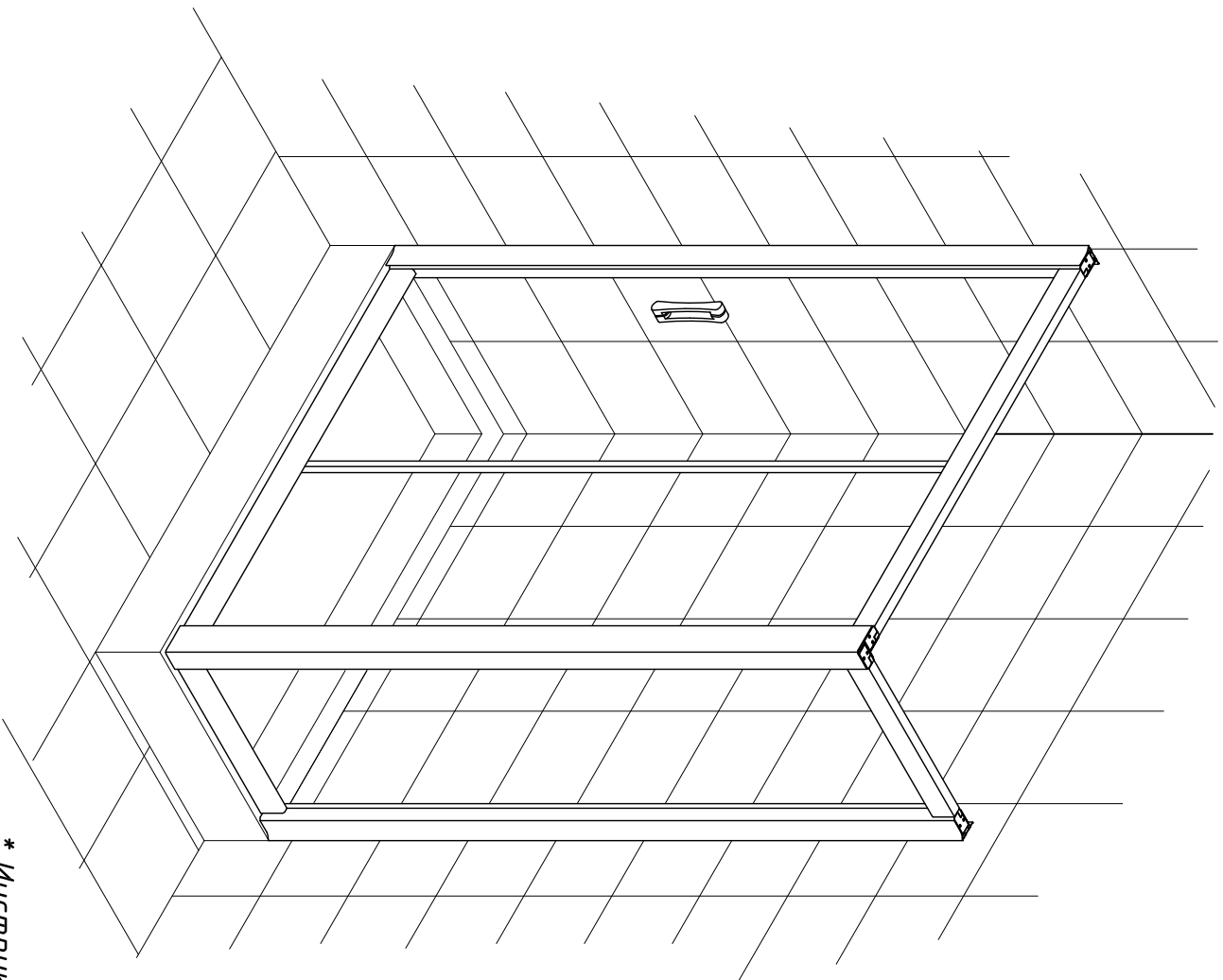


# Installation Instructions\*

ZP+ZPV  
ZV+ZVF  
Z2P+ZPV  
Z2V+ZVF



\* Инструкции по монтажу данных моделей идентичны



| Позиция | Наименование                                       | Кол. | Примечание  | Контроль |
|---------|--|------|---|----------|
| 1       | Дюбель<br>S6x30                                    | 4    |  |          |
| 2       | Саморез<br>4,2x32                                  | 4    |  |          |
| 3       | Саморез<br>3,5x32                                  | 12   |  |          |
| 4       | Заглушка   | 12   |   |          |
| 5       | Шайба<br>заглушки                                  | 12   |    |          |
| 6*      | Уплотнитель<br>силиконовый<br>(4,04/8 или 4,04/14) |      |    |          |
| 7       | Уплотнитель<br>силиконовый<br>4,03/7               |      |    |          |
| 8       | Уплотнитель<br>силиконовый<br>900                  |      |    |          |
| 9       | Ролики   |      |    |          |
| 10а**   | Ролики нижние                                      |      |    |          |
| 10б**   | Ролики верхние                                     |      |    |          |

| Позиция | Наименование  | Кол. | Примечание  | Контроль |
|---------|---|------|---|----------|
| 10в**   | Ролики нижний   |      |  |          |
| 10г**   | Ролики верхние  |      |  |          |
| 11      | Ручки<br>дверные<br>комплект                                  |      |  |          |
| 12      | Ручки<br>дверные<br>комплект                                  |      |   |          |
| 13      | Заглушки<br>(лев. и прав.)<br>Устана. вливается<br>по желанию |      |    |          |
| 14      | Саморез<br>3,5x9,5  | 4    |    |          |
| 15      | Ограничитель<br>хода  | 4    |    |          |

\* Для моделей ZP+ZPV и ZV+ZVF предназначены силиконовые уплотнители позиций 6 и 7 по 1 шт. Ролики позиция 9 в количестве 4 шт.

Для модели ZZR+ZPV и ZZV+ZVF предназначены силиконовые уплотнители позиций 6 и 8 в количестве 4 и 2 шт соответственно. Ролики позиции 9 в количестве 8 шт.

Дверные ручки позиции 10 предназначены для моделей ZP+ZPV и ZZR+ZPV в количестве 1 и 2 комплекта соответственно. Дверные ручки позиции 11 предназначены для моделей ZV+ZVF и ZZV+ZVF в количестве 1 и 2 комплекта соответственно.

\*\* Комплектация элементами осуществляется на усмотрение производителя (позиция 6\*, 9\*\* или 10а\*\*+10б\*\*, или 10в\*\*+10г\*\*).

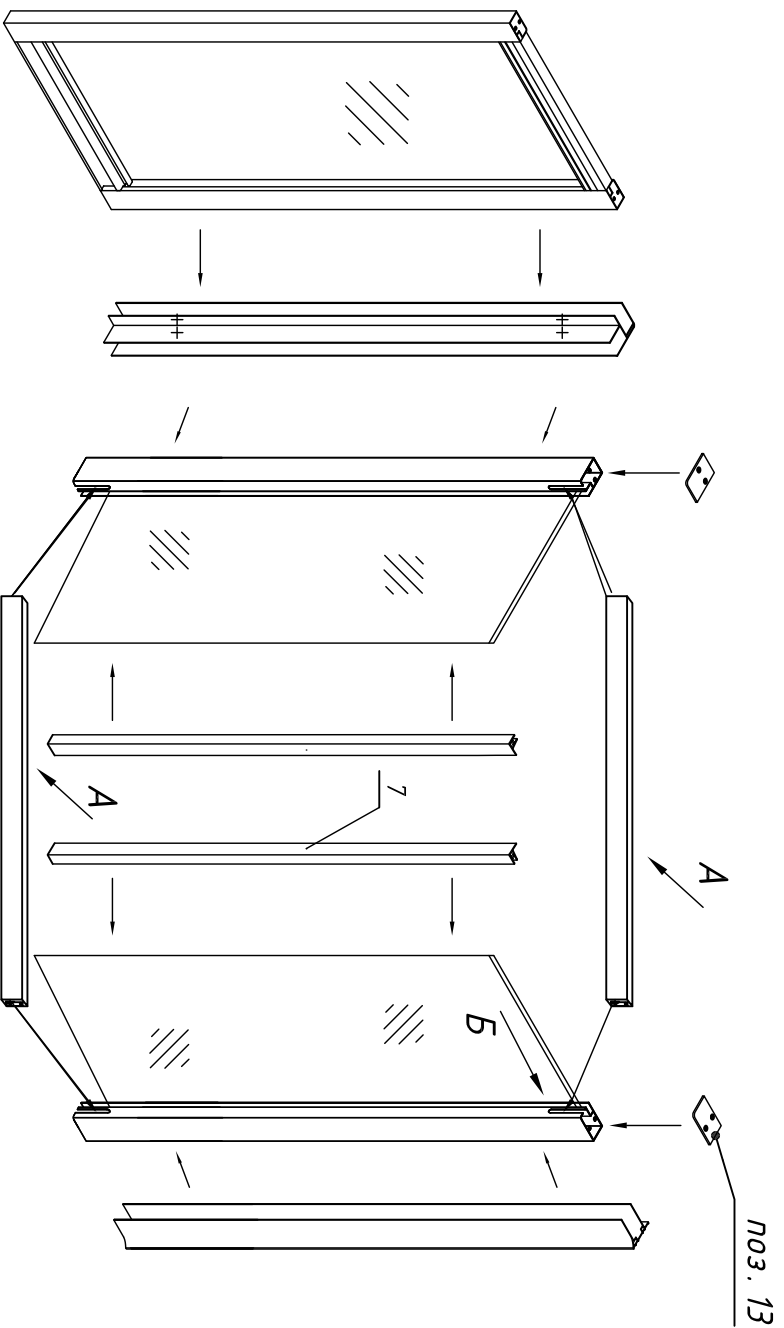
ОТК

Подпись \_\_\_\_\_

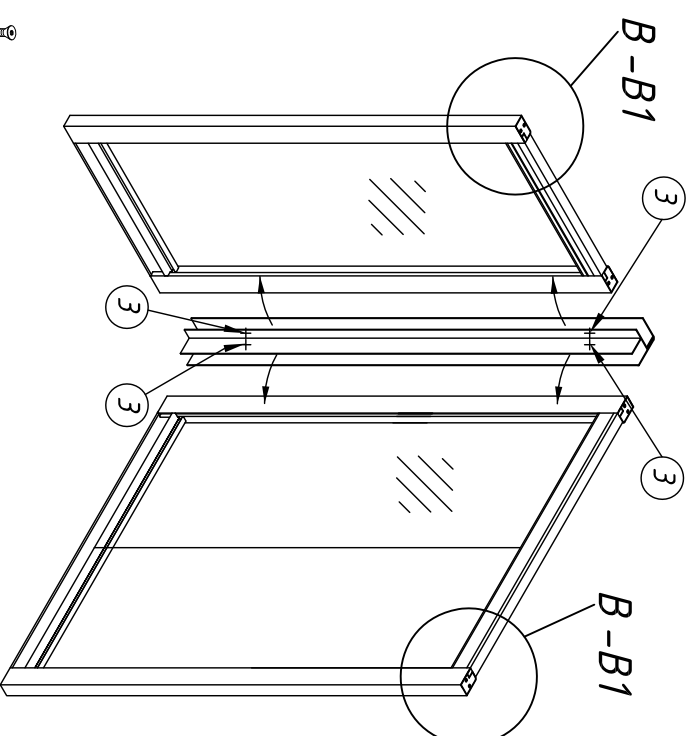
Дата \_\_\_\_\_

1

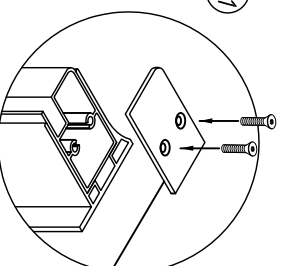
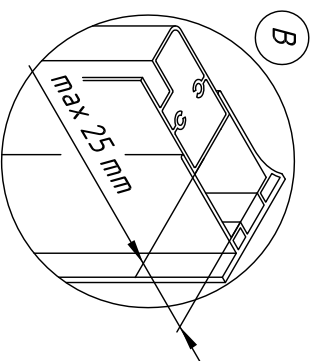
1. Собрать каркас ограждения.
  2. Произвести замер, установить ограждение на поддон / ванну, а затем прикрепить пристенные профили к стене.
  3. Зафиксировать ограждение
- Внимание! Душевое ограждение устанавливается по внутренней кромке поддона (рис. 5).



ноз. 13

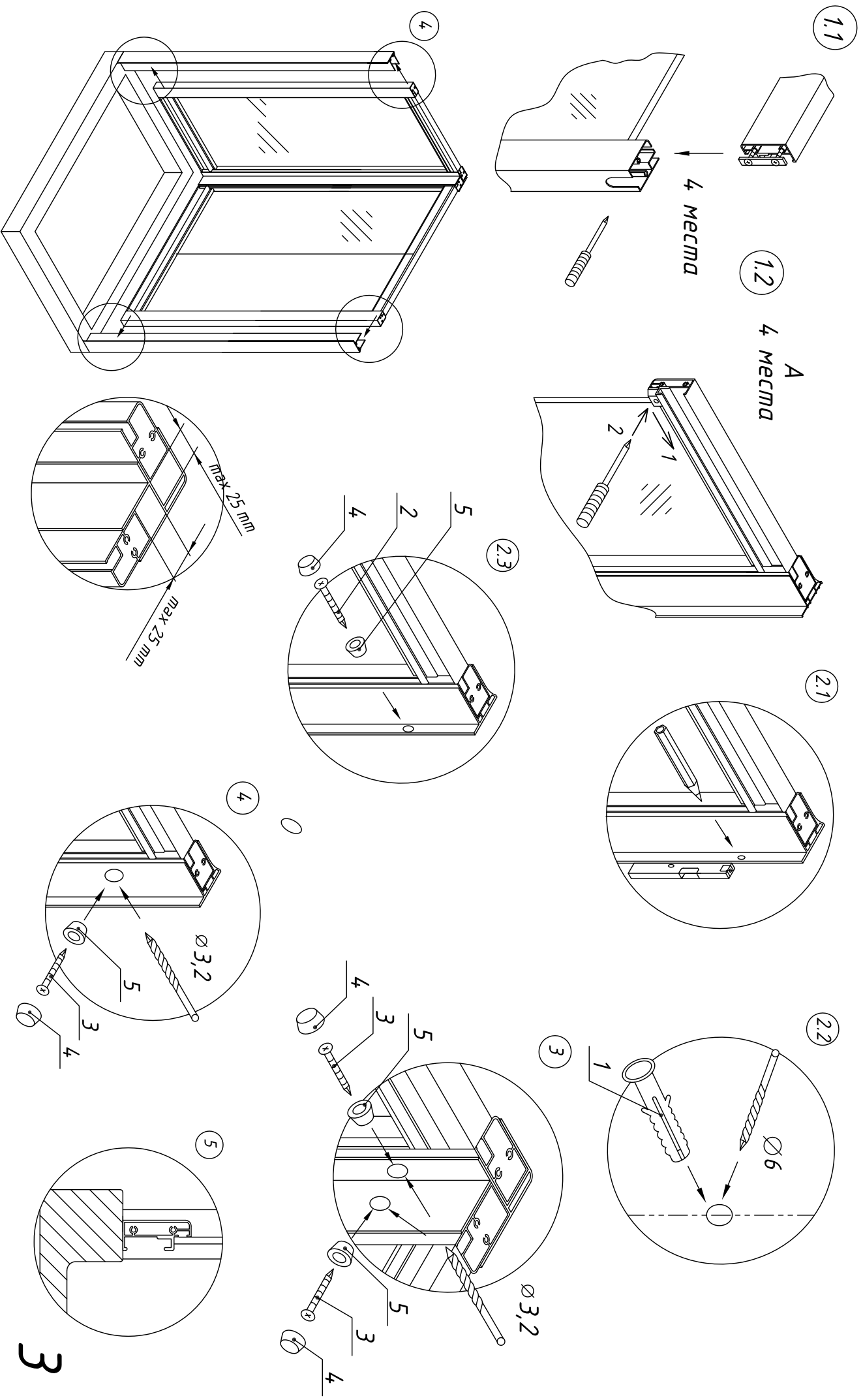


Устанавливаются по желанию

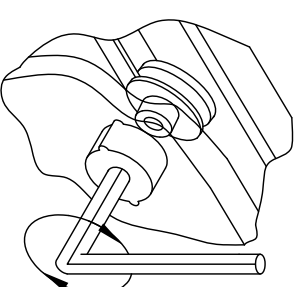
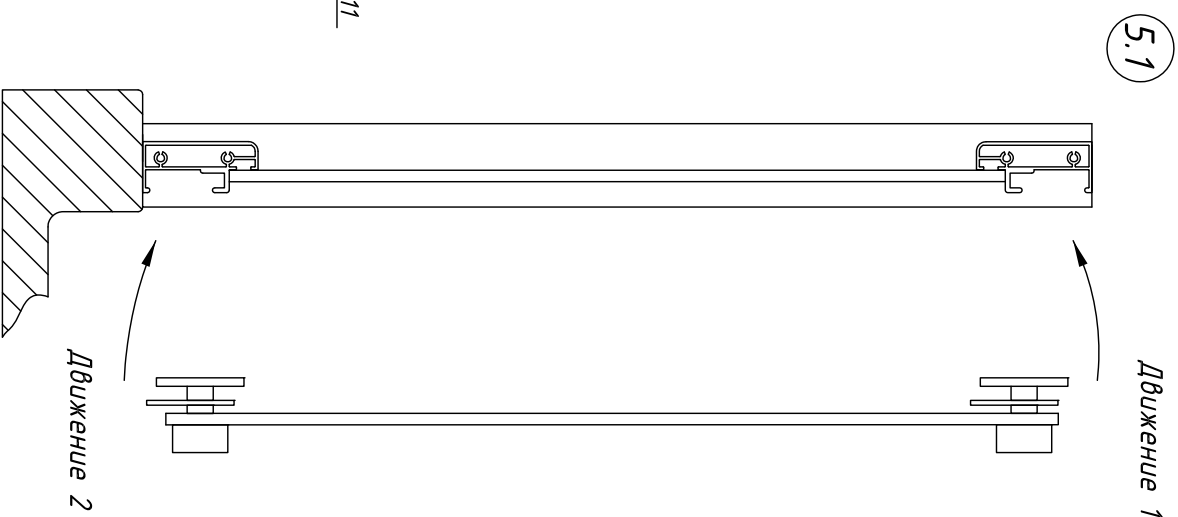
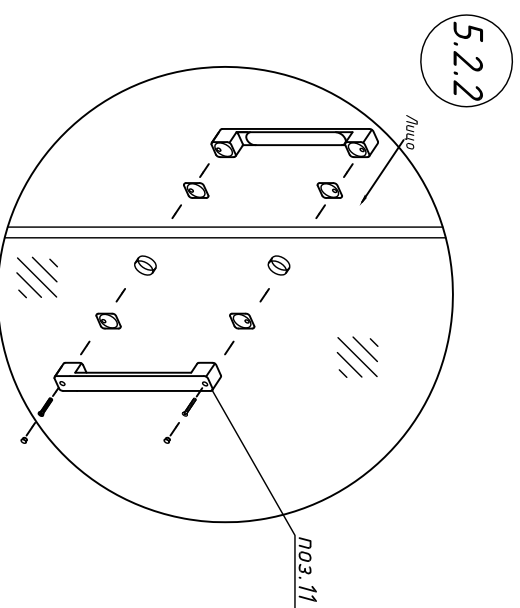
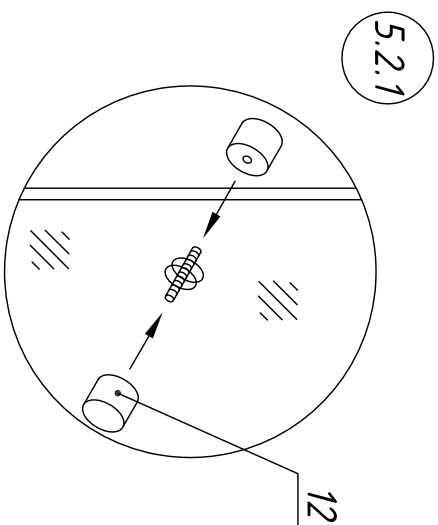
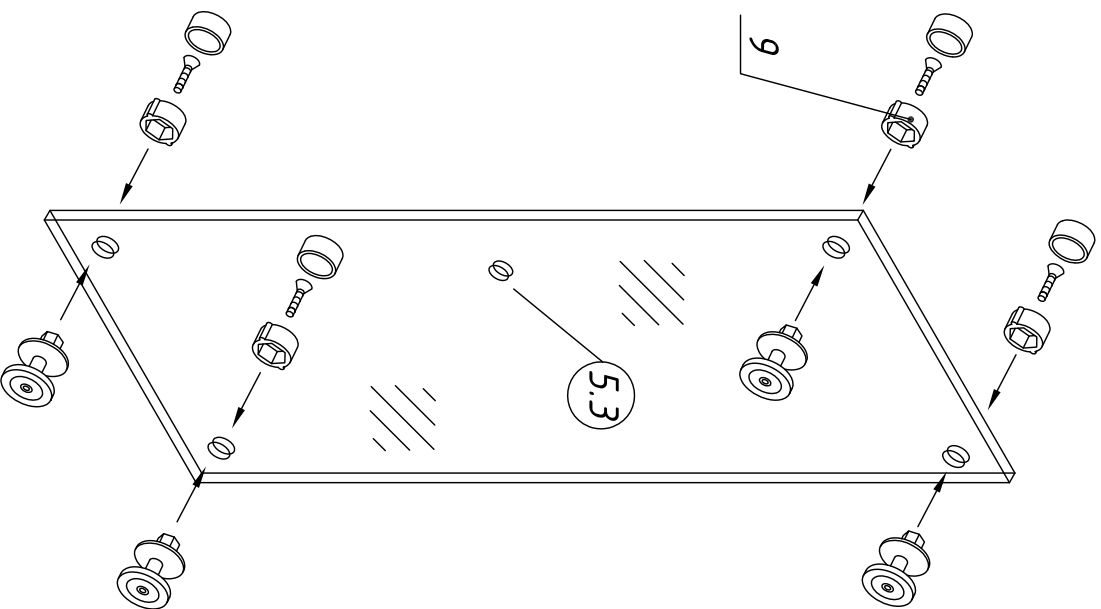


Детализировка сборки каркаса ограждения.

Б



5. Монтаж двери. Вариант 1(По усмотрению производителя)
- 5.1 Установить дверь на раму. После установки двери, отрегулировать ролики и затянуть фиксирующие винты.
- 5.2 Установить ручки на дверь. Для дверей моделей ZV и ZP комплекты ручек различны.
- 5.2.1 Произвести монтаж ручек для двери модели ZV.
- 5.2.2 Произвести монтаж комплекта ручек для двери модели ZP.



5. Монтаж двери. Вариант 2(По усмотрению производителя)



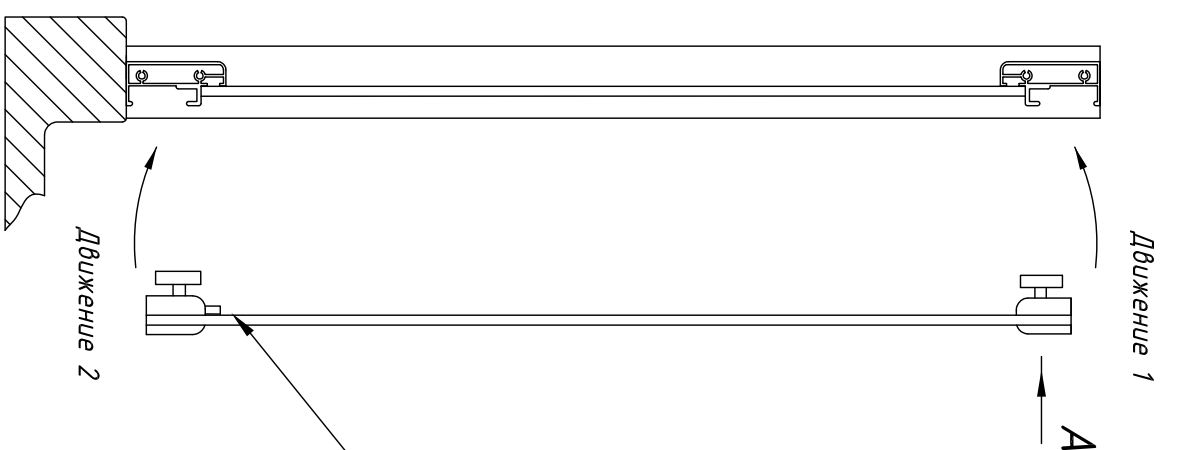
A  
2 места

Удерживать кнопку  
в нажатом  
положении  
при монтаже двери

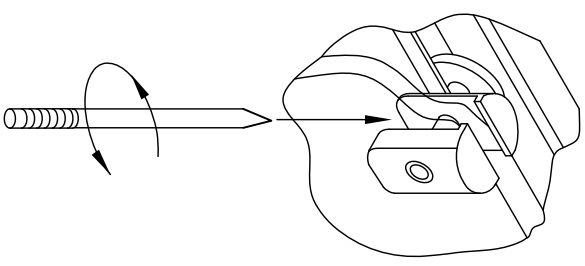
5. Монтаж двери. Вариант 3 (По усмотрению производителя)



Поз. 6  
Устанавливается  
на стационар

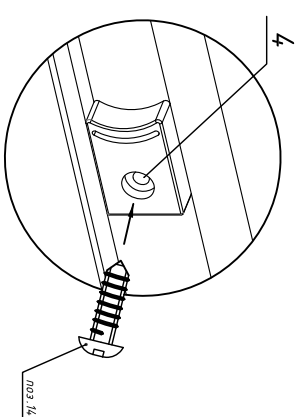
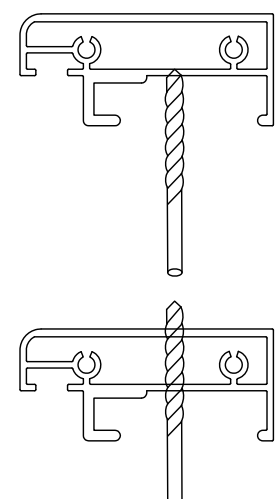
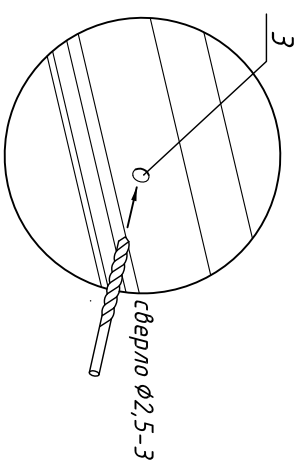
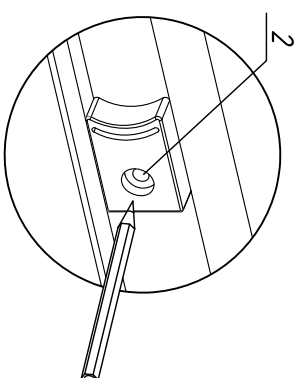
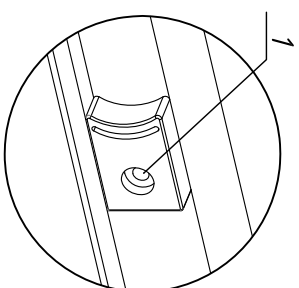
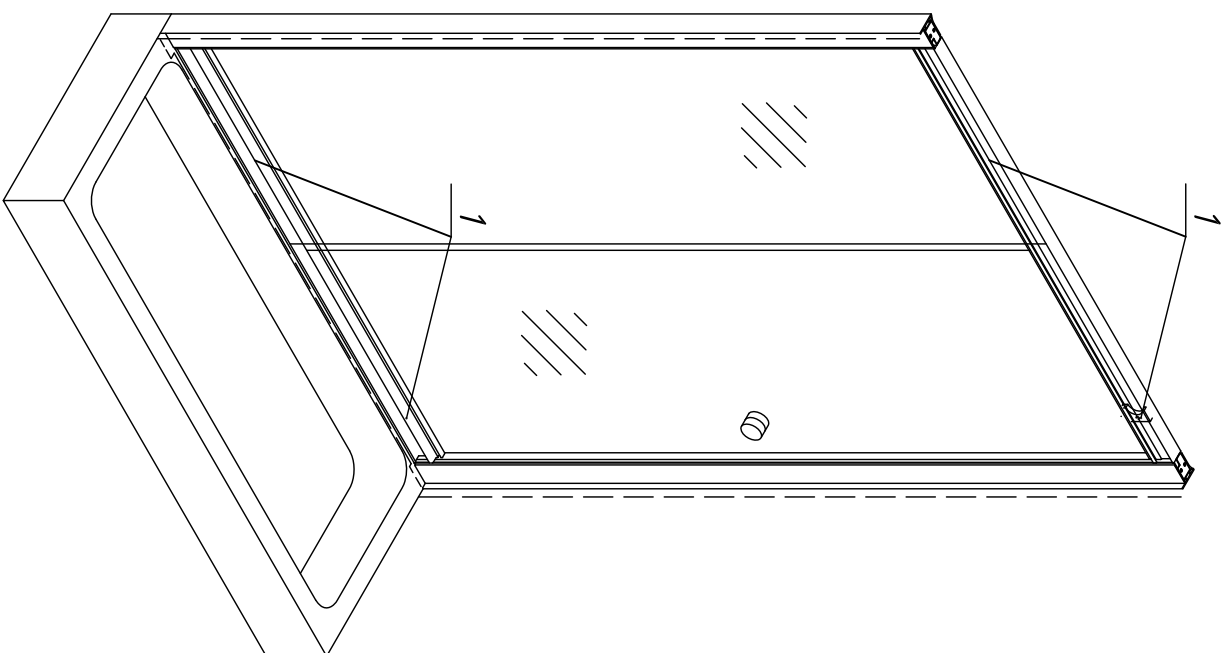


А  
2 места



Удерживать кнопку  
в нажатом  
положении  
при монтаже двери

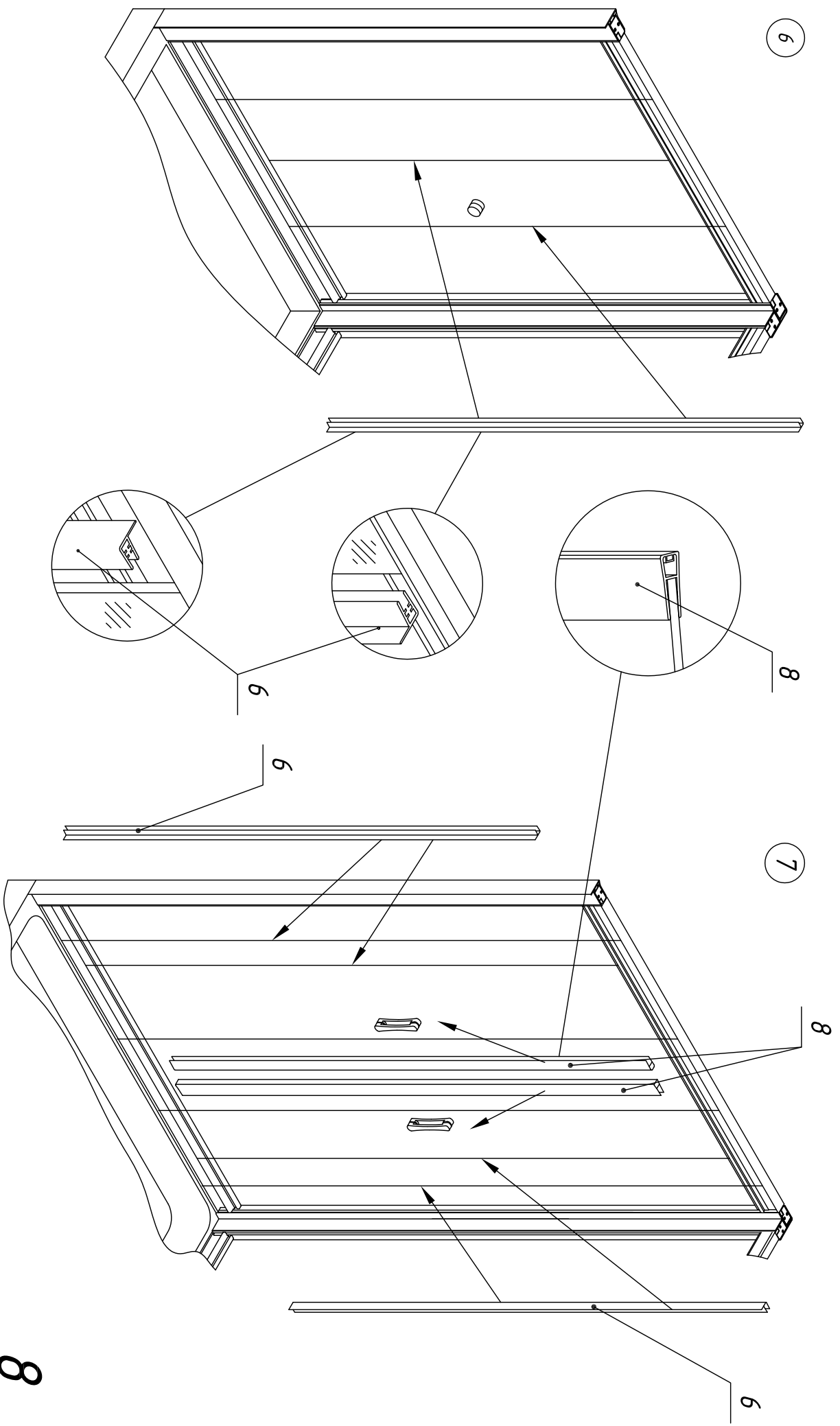
## 1. Установка ограничителей хода



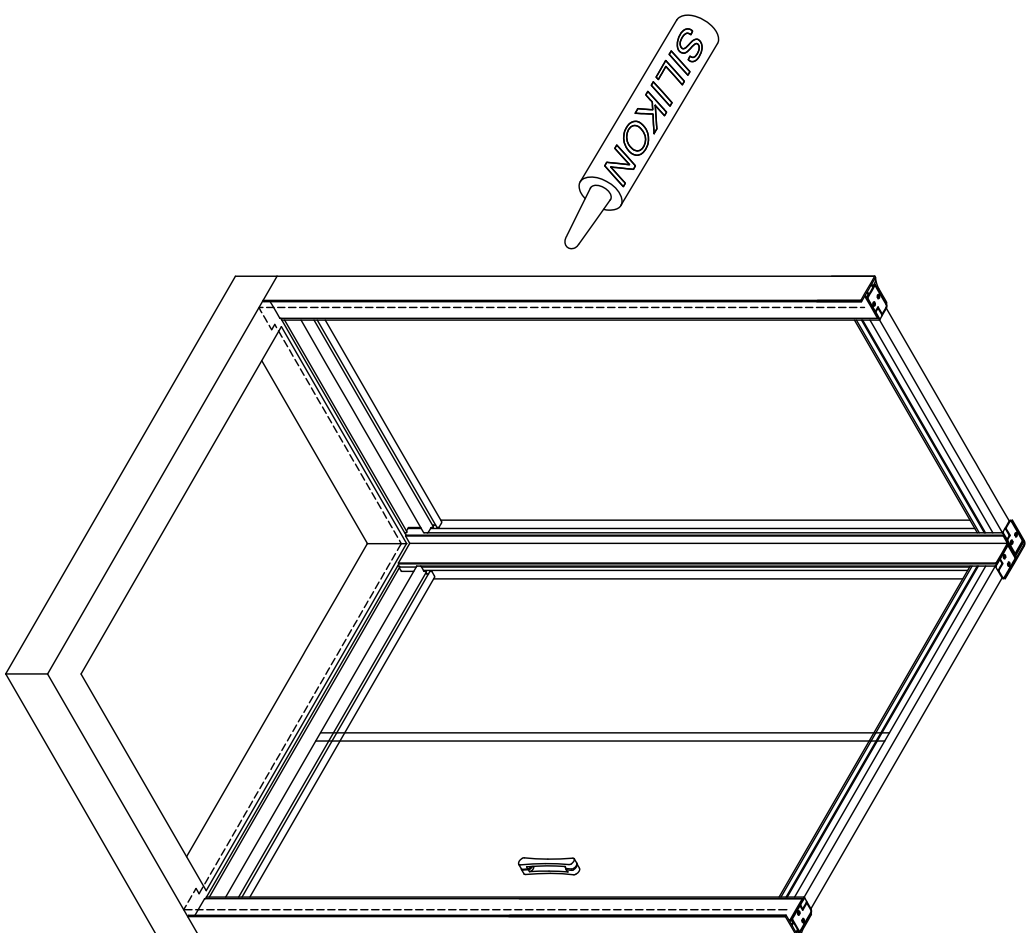
1. Установите ограничители в нужном положении.
2. Через отверстия в ограничителе поставьте метку на профиле.
3. Просверлите отверстия (сверло  $\phi 2,5-3$  мм).
4. Установить ограничители в нужное положение и закрепить саморезами (поз. 14).



6. Смонтировать силиконовые уплотнители на стационарное стекло и дверь. Для моделей ZP+ZPV, ZV+ZVF согласно схеме, приведенной на рисунке 6. Для моделей ZZR+ZPV и ZZV+ZVF согласно схеме, приведенной на рисунке 7.



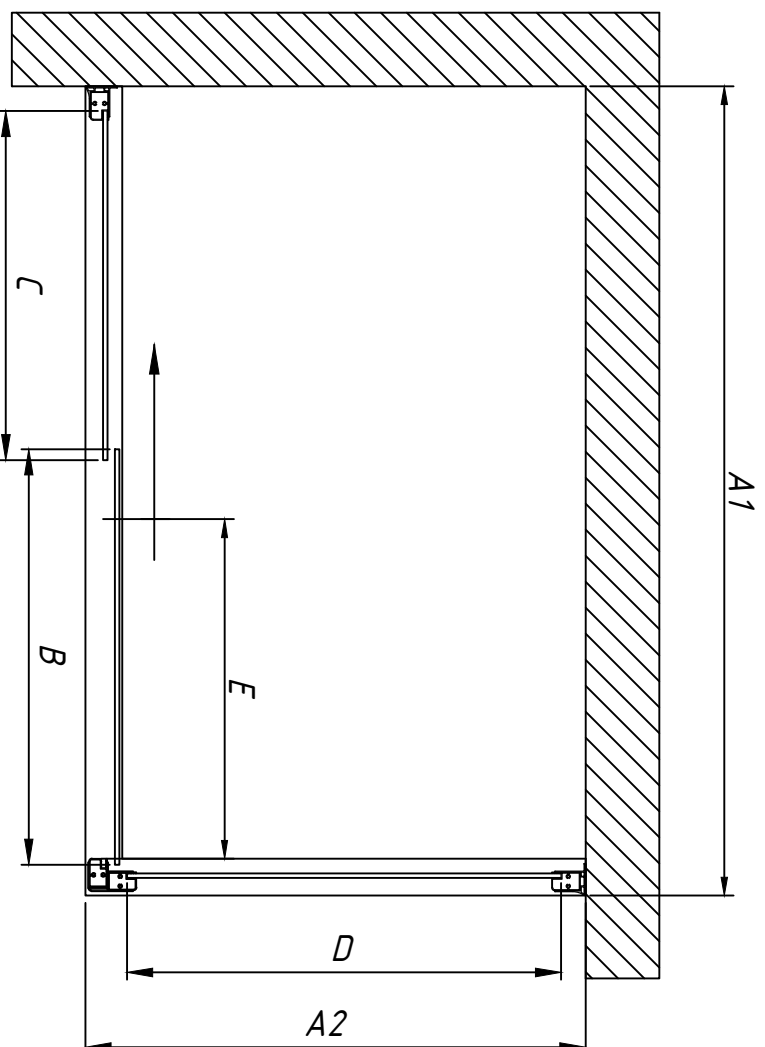
6. Заключительный этап монтажа: произвести герметизацию ограждения с внутренней стороны.



# ZP+ZPV.

Габаритный чертеж.  
Вид сверху.

Входная группа

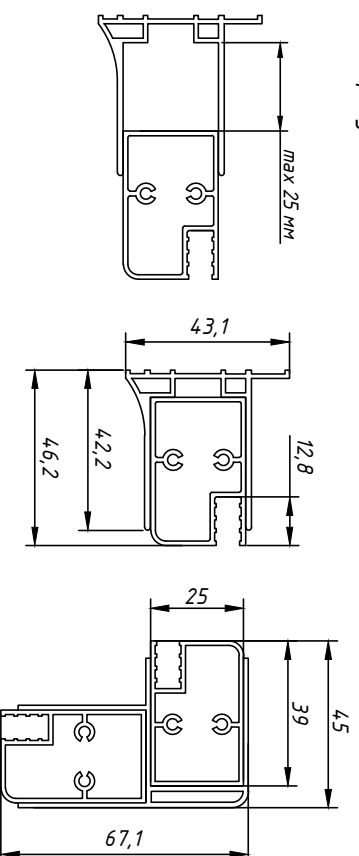


Докоблице

| Артикул* | Регулировочный размер, мм | Размер В, мм | Размер С, мм | Размер D, мм | Ширина прохода, E | Высота изделия, мм |
|----------|---------------------------|--------------|--------------|--------------|-------------------|--------------------|
| A1       |                           |              |              |              |                   |                    |
| 100      | 980-1030                  | 515          | 425          |              | 400               | 1900               |
| 105      | 1030-1080                 | 515          | 475          |              | 400               | 1900               |
| 110      | 1080-1130                 | 565          | 475          |              | 450               | 1900               |
| 115      | 1130-1180                 | 565          | 525          |              | 450               | 1900               |
| 120      | 1180-1230                 | 615          | 525          |              | 500               | 1900               |
| 125      | 1230-1280                 | 615          | 575          |              | 500               | 1900               |
| 130      | 1280-1330                 | 670          | 575          |              | 550               | 1900               |
| 135      | 1330-1380                 | 615          | 670          |              | 500               | 1900               |
| 140      | 1380-1430                 | 670          | 670          |              | 550               | 1900               |
| 145      | 1430-1480                 | 700          | 670          |              | 600               | 1900               |
| 150      | 1480-1530                 | 720          | 715          |              | 600               | 1900               |
| 155      | 1530-1580                 | 765          | 715          |              | 650               | 1900               |
| 160      | 1580-1630                 | 765          | 770          |              | 650               | 1900               |
| A2       |                           |              |              |              |                   |                    |
| 70       | 680-730                   |              |              | 590          |                   | 1900               |
| 80       | 780-830                   |              |              | 690          |                   | 1900               |
| 90       | 880-930                   |              |              | 790          |                   | 1900               |
| 100      | 980-1030                  |              |              | 890          |                   | 1900               |

\* в ограждении каждый размер A1 может сочетаться с каждым размером A2

Регулировка осуществляется путем выдвижения профиля.  
Размеры указаны в мм.



# Z2P+ZPV.

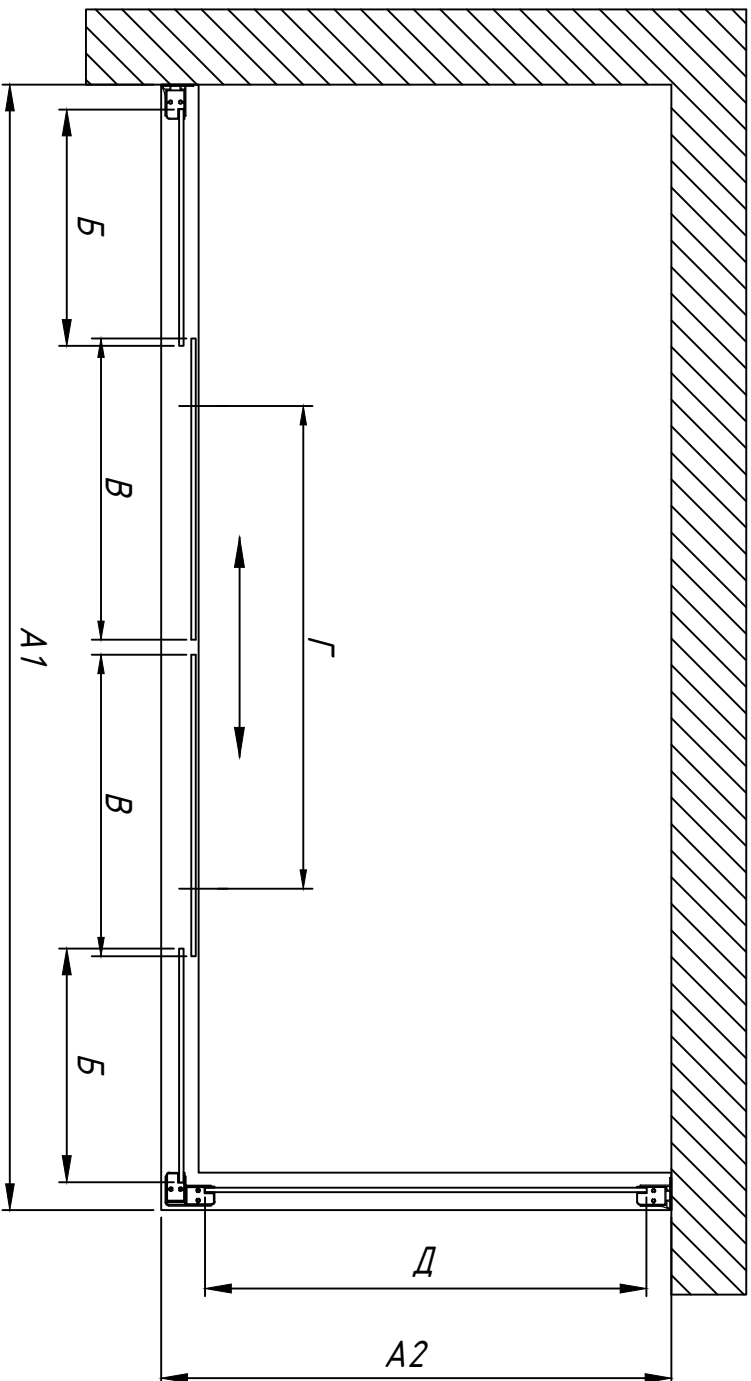
Габаритный чертеж.

Вид сверху.

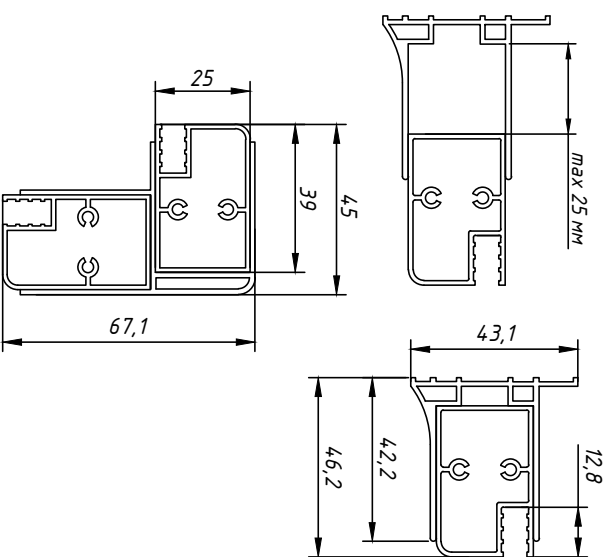
Входная группа

| Артикул* | Регулировочный размер, мм | Размер Б, мм | Размер В, мм | Размер Д, мм | Ширина прохода, Г | Высота изделия, мм |      |
|----------|---------------------------|--------------|--------------|--------------|-------------------|--------------------|------|
| А1       | 150                       | 1480-1530    | 315          | 400          | 620               | 1900               |      |
|          | 160                       | 1580-1630    | 315          | 450          | 720               | 1900               |      |
|          | 170                       | 1680-1730    | 415          | 400          | 620               | 1900               |      |
|          | 180                       | 1780-1830    | 415          | 450          | 720               | 1900               |      |
|          | 190                       | 1480-1530    | 515          | 400          | 620               | 1900               |      |
|          | 200                       | 1580-1630    | 515          | 450          | 720               | 1900               |      |
|          | 210                       | 1680-1730    | 515          | 515          | 820               | 1900               |      |
|          | 220                       | 1780-1830    | 515          | 565          | 920               | 1900               |      |
|          | Боковина<br>А2            | 70           | 680-730      |              | 590               |                    | 1900 |
|          |                           | 80           | 780-830      |              | 690               |                    | 1900 |
| 90       |                           | 880-930      |              | 790          |                   | 1900               |      |
| 100      |                           | 980-1030     |              | 890          |                   | 1900               |      |

\* в ограждении каждый размер А1 может сочетаться с каждым размером А2



Регулировка осуществляется путем выдвижения профиля. Размеры указаны в мм.



# ZV+ZVF.

Габаритный чертеж.

Вид сверху.



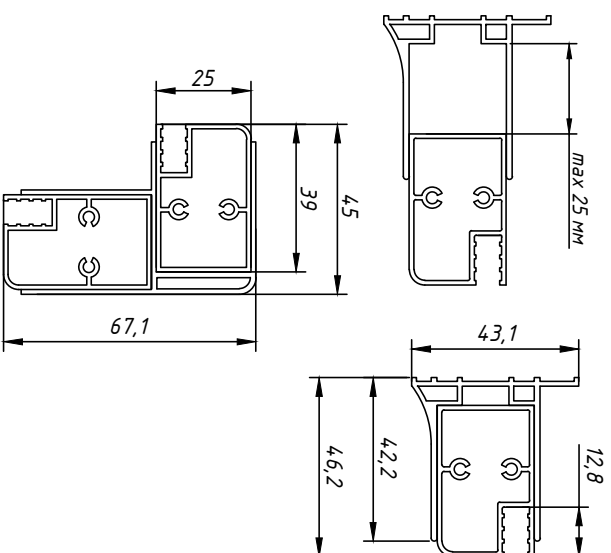
Входная группа

Обоювина

| Артикул* | Регулировочный размер, мм | Размер Б, мм | Размер В, мм | Размер Д, мм | Ширина прохода, Г | Высота изделия, мм |
|----------|---------------------------|--------------|--------------|--------------|-------------------|--------------------|
| A1       | 150                       | 1480-1530    | 670          | 760          |                   | 1400               |
|          | 160                       | 1580-1630    | 770          | 760          |                   | 1400               |
|          | 170                       | 1680-1730    | 770          | 860          |                   | 1400               |
| A2       | 180                       | 1780-1830    | 820          | 910          |                   | 1400               |
|          | 70                        | 680-730      |              |              | 590               | 1400               |
|          | 75                        | 730-780      |              |              | 640               | 1400               |
|          | 80                        | 780-830      |              |              | 690               | 1400               |
|          | 85                        | 830-880      |              |              | 740               | 1400               |
| 90       | 880-930                   |              |              | 790          | 1400              |                    |

\* В ограждении каждый размер А1 может сочетаться с каждым размером А2

Регулировка осуществляется путем выдвижения профиля. Размеры указаны в мм.



# Z2V+ZVF.

Габаритный чертеж.

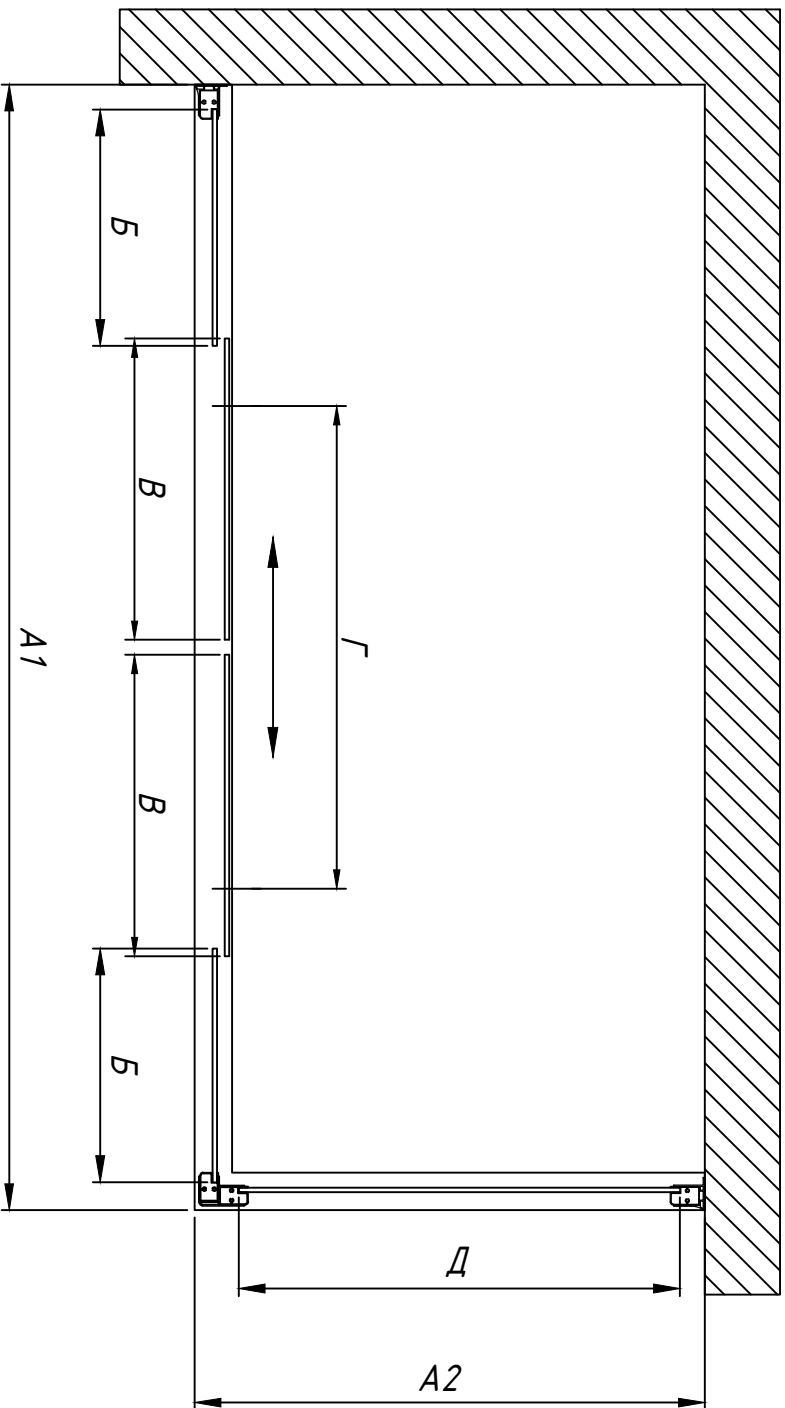
Вид сверху.

Входная группа

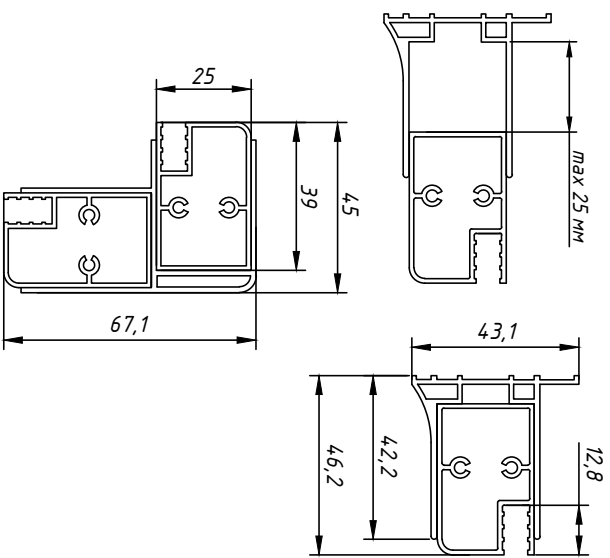
Боковина

| Артикул* | Регулируемый размер, мм | Размер Б, мм | Размер В, мм | Размер Д, мм | Ширина прохода, Г | Высота изделия, мм |
|----------|-------------------------|--------------|--------------|--------------|-------------------|--------------------|
| A1       | 150                     | 315          | 395          |              | 620               | 1400               |
|          | 160                     | 1580-1630    | 315          | 4,45         | 720               | 1400               |
|          | 170                     | 1680-1730    | 365          | 4,45         | 720               | 1400               |
|          | 180                     | 1780-1830    | 390          | 4,70         | 770               | 1400               |
| A2       | 70                      | 680-730      |              |              | 590               | 1400               |
|          | 75                      | 730-780      |              |              | 640               | 1400               |
|          | 80                      | 780-830      |              |              | 690               | 1400               |
|          | 85                      | 830-880      |              |              | 740               | 1400               |
|          | 90                      | 880-930      |              |              | 790               | 1400               |

\* В ограждении каждый размер А1 может сочетаться с каждым размером А2



Регулировка осуществляется путем выдвижения профиля. Размеры указаны в мм.



Достоверную информацию уточняйте на [santehnica.ru](http://santehnica.ru).