

Installation Instructions

AFS Lux

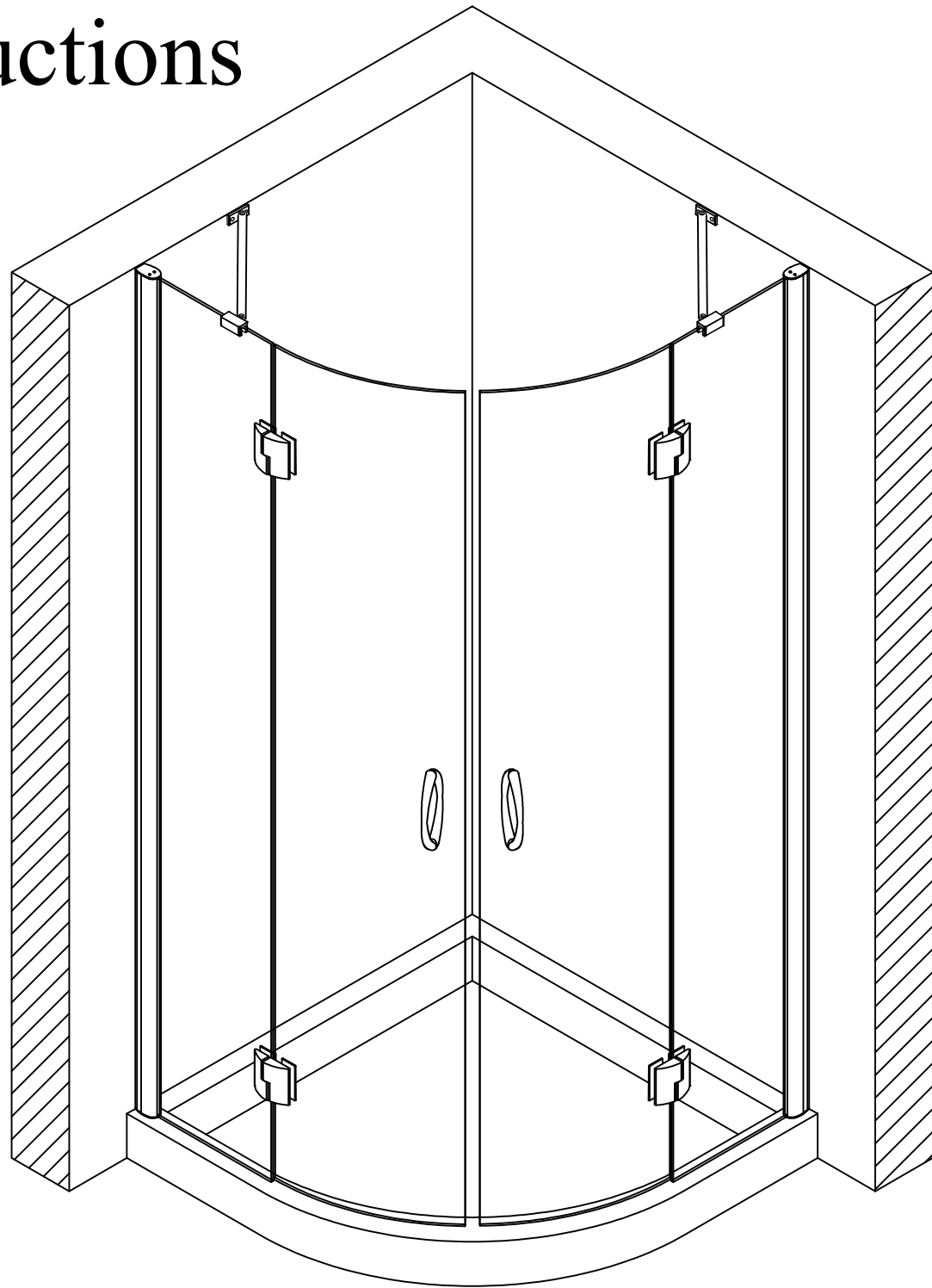
80

90

100

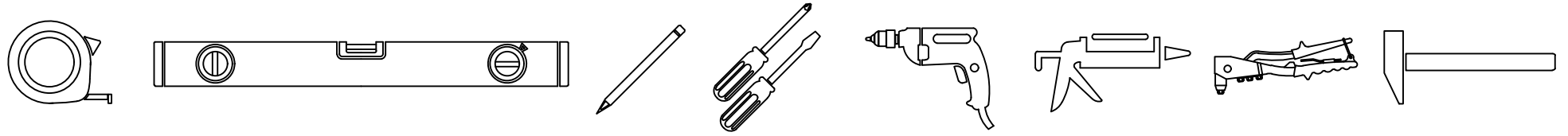
110

120



VegasGlass
Shower Systems

Инструменты необходимые для установки



Комплектация

| Позиция | Наименование | Кол. | Примечание | Контроль |
|---------|--|------|------------|----------|
| 1 | Дюбель 56x30 | 6 | | |
| 2 | Саморез 4,2x32 | 6 | | |
| 3 | Саморез 2,9x13 | 10 | | |
| 4 | Заклепки 3x6 | 10 | | |
| 5 | Уплотнитель силиконовый | 2 | | |
| 6 | Уплотнитель силиконовый | 2 | | |
| 7 | Уплотнитель силиконовый | 2 | | |
| 8 | Уплотнитель (с магнитом) силиконовый | 2 | | |

| Позиция | Наименование | Кол. | Примечание | Контроль |
|---------|------------------------------|------|------------|----------|
| 9 | Пластина для установки | 2 | | |
| 10 | Пластичный герметик | 1 | | |
| 11 | Петли дверные | 4 | | |
| 12 | Ручки дверные комплект | 2 | | |
| 13 | Фиксатор для стекла | 2 | | |

ОТК

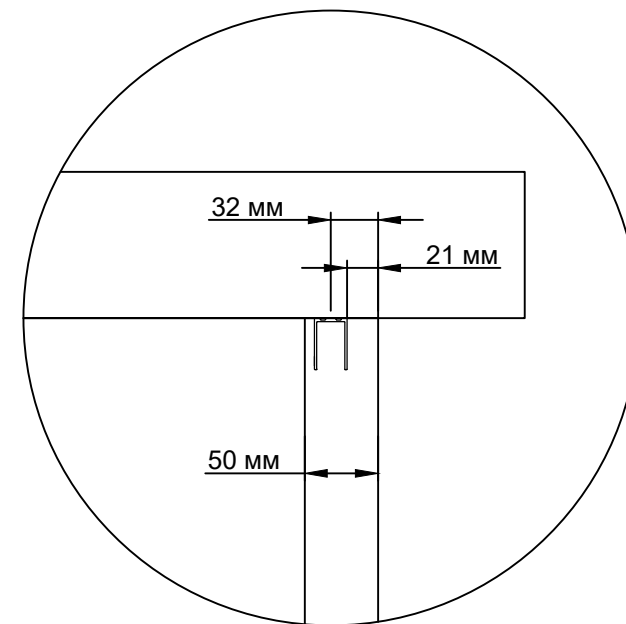
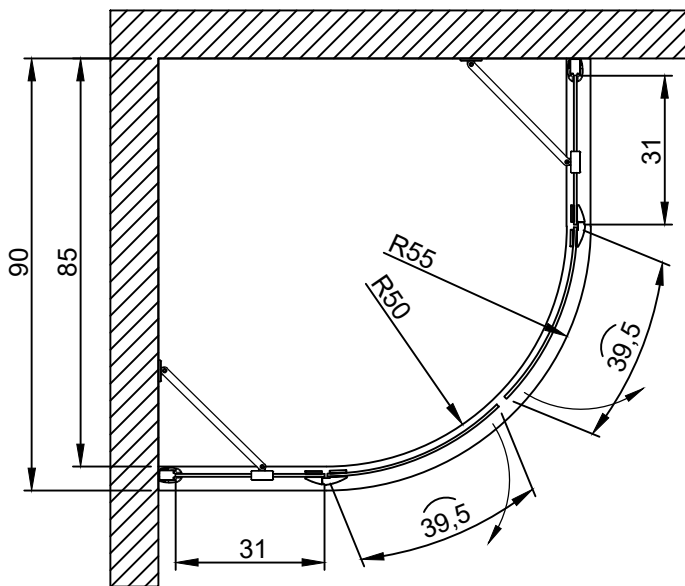
Подпись

Дата

1

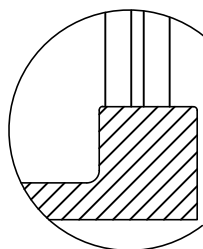
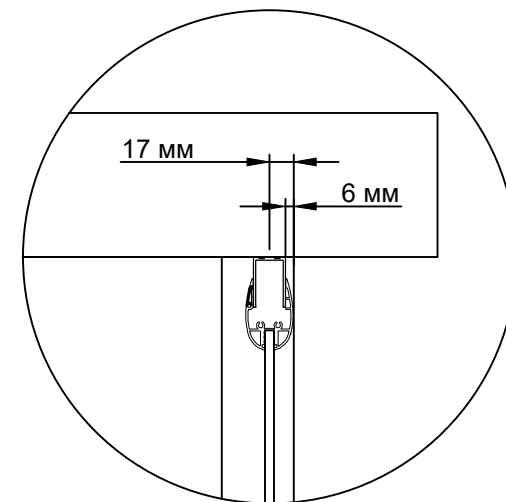
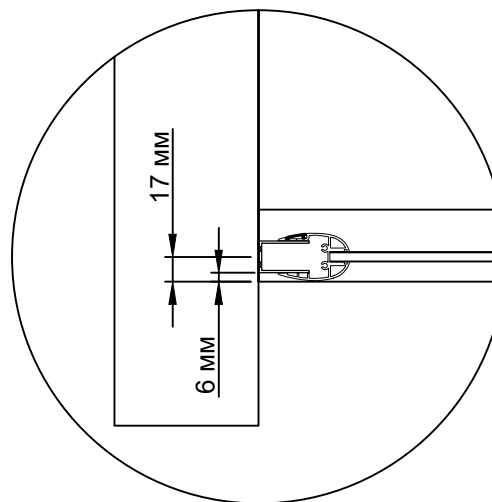
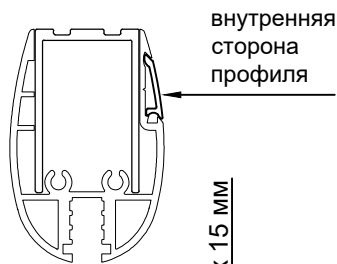
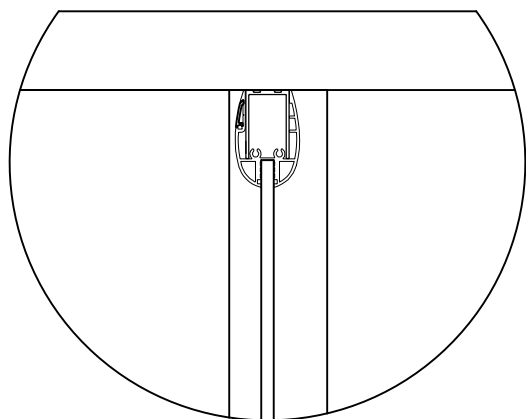
Данные размеры для установки ограждения на стандартный поддон 90x90.

Допускается погрешность до 2-х мм.



Регулировка осуществляется путем выдвижения профиля.

Установка при максимально выдвинутом профиле. (внешний край борта и максимальное значение габаритов)



Рекомендованная установка ограждения - по внутреннему краю борта поддона.

Указания по установке пристенных профилей применимы ко всем стандартным размерам данной модели.

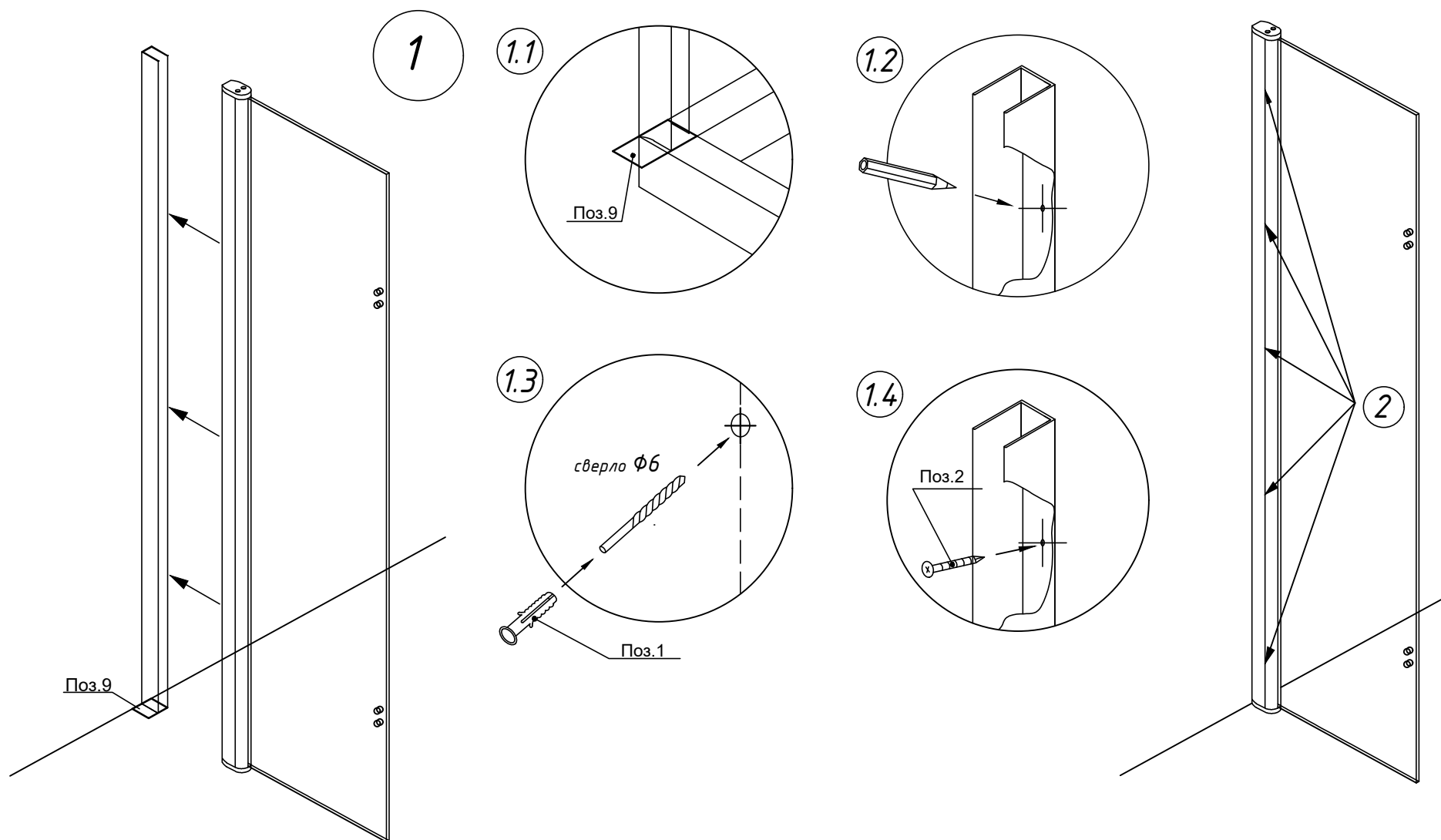
1. Установка пристенных профилей.

1.1 Предварительно подложить пластину (поз.9) под пристенный профиль.

1.2 Сделать отметки на стене через отверстия в пристенном профиле, расположив его строго вертикально (использовать уровень).

1.3 Отодвинув профиль в сторону, убрать установочную пластину (поз.9). Просверлить отверстия в стене по отметкам. Установить дюбели (поз.1) в отверстия.

1.4 Прикрутить пристенный профиль саморезами (поз.2).



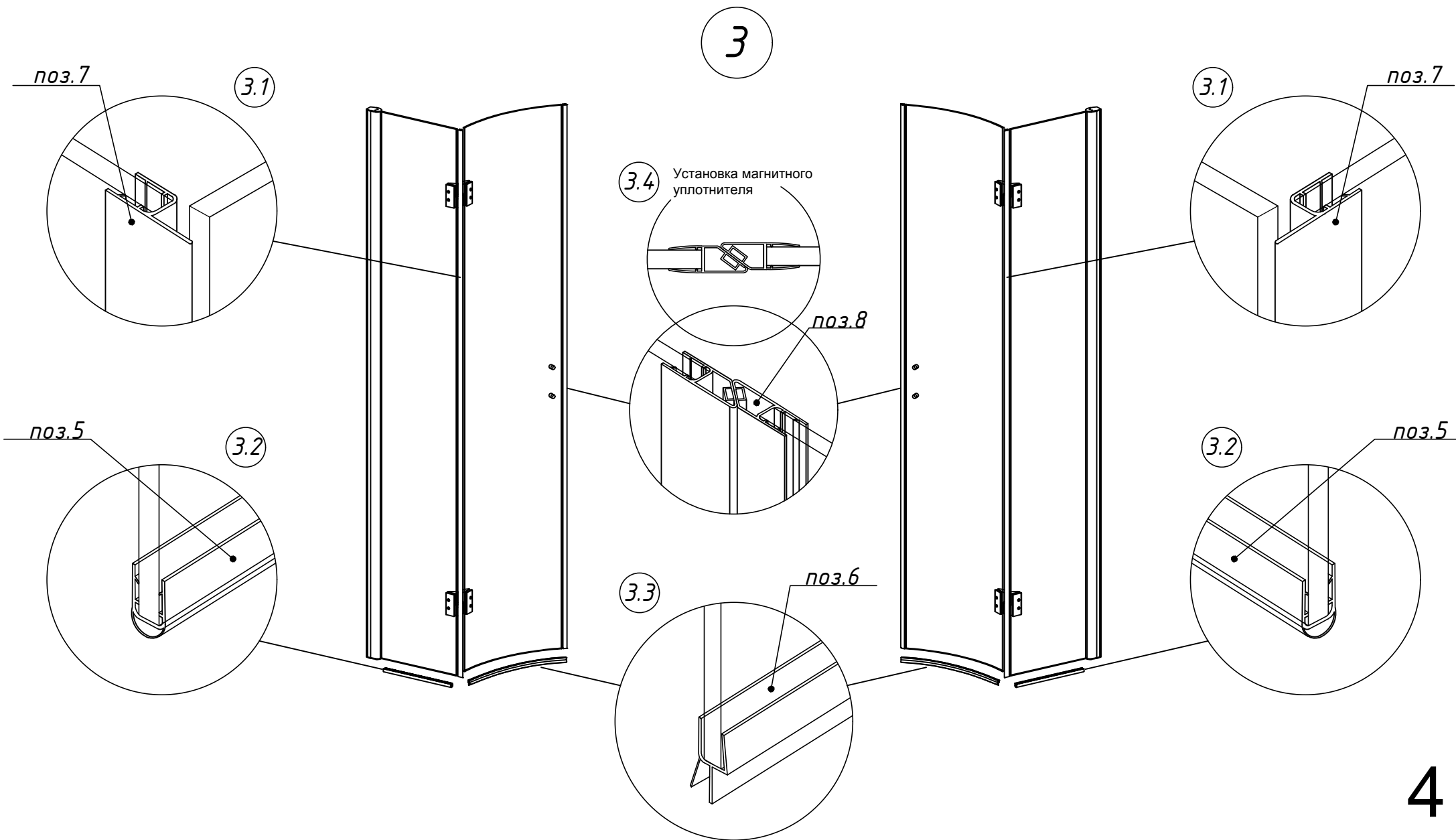
3. Произвести монтаж силиконовых уплотнителей на двери и стационары.

3.1. Надеть силиконовый уплотнитель на боковую кромку стационарного стекла с петлевыми отверстиями (поз. 7).

3.2. Установить силиконовый уплотнитель на низ стационарного стекла (поз. 5).

3.3. Установить силиконовый уплотнитель на низ дверного полотна (поз. 6).

3.4. Надеть силиконовый уплотнитель (с магнитом) на дверь, предварительно определив полярность путем соединения (поз.8).



4. Установить изделие на пристенный профиль.

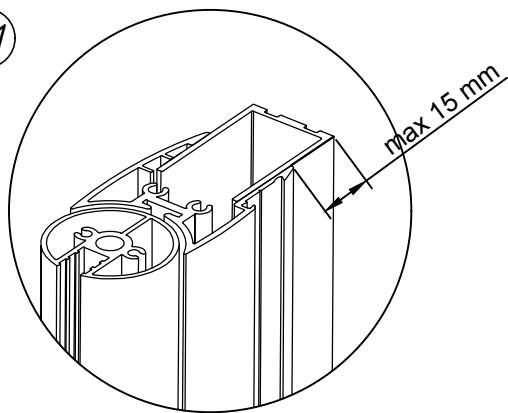
4.1 Максимально возможная регулировка - 15 мм.

4.2 После регулировки, изделие необходимо закрепить. Для этого требуется просверлить отверстия в профиле сверлом $\Phi 2,5$ мм, равномерно распределив их по длине профиля (5 шт), как показано на рисунке 4.2.

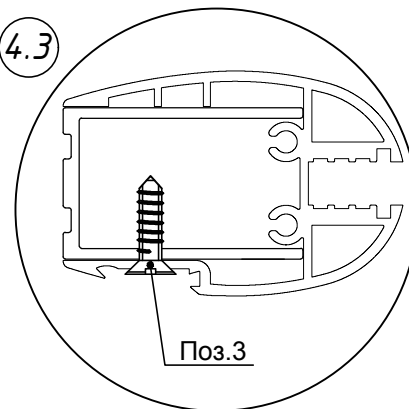
Внимание: крепежные элементы должны располагаться с внутренней стороны изделия.

4.3 В полученные отверстия закрутить саморезы (поз.3).

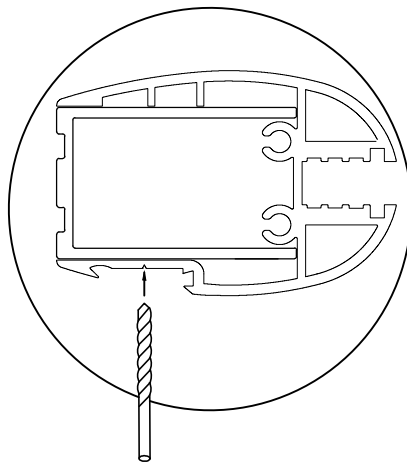
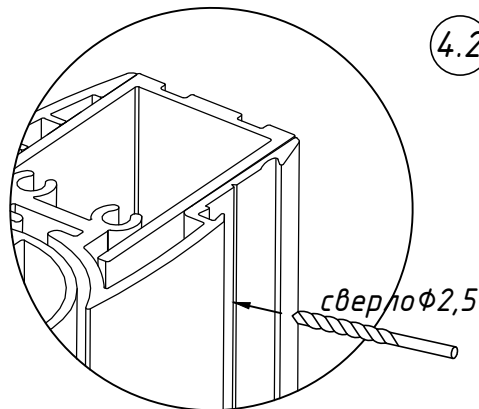
4.1



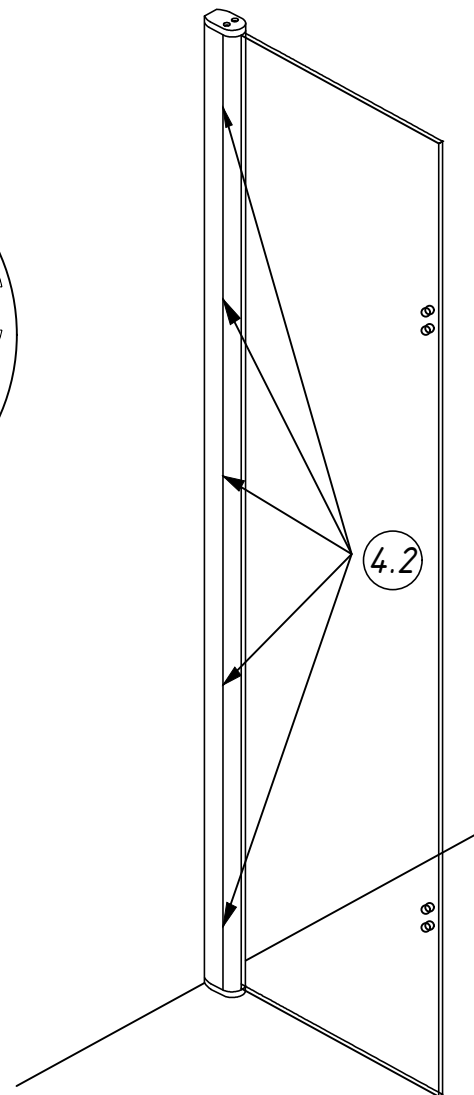
4.3



4.2



4

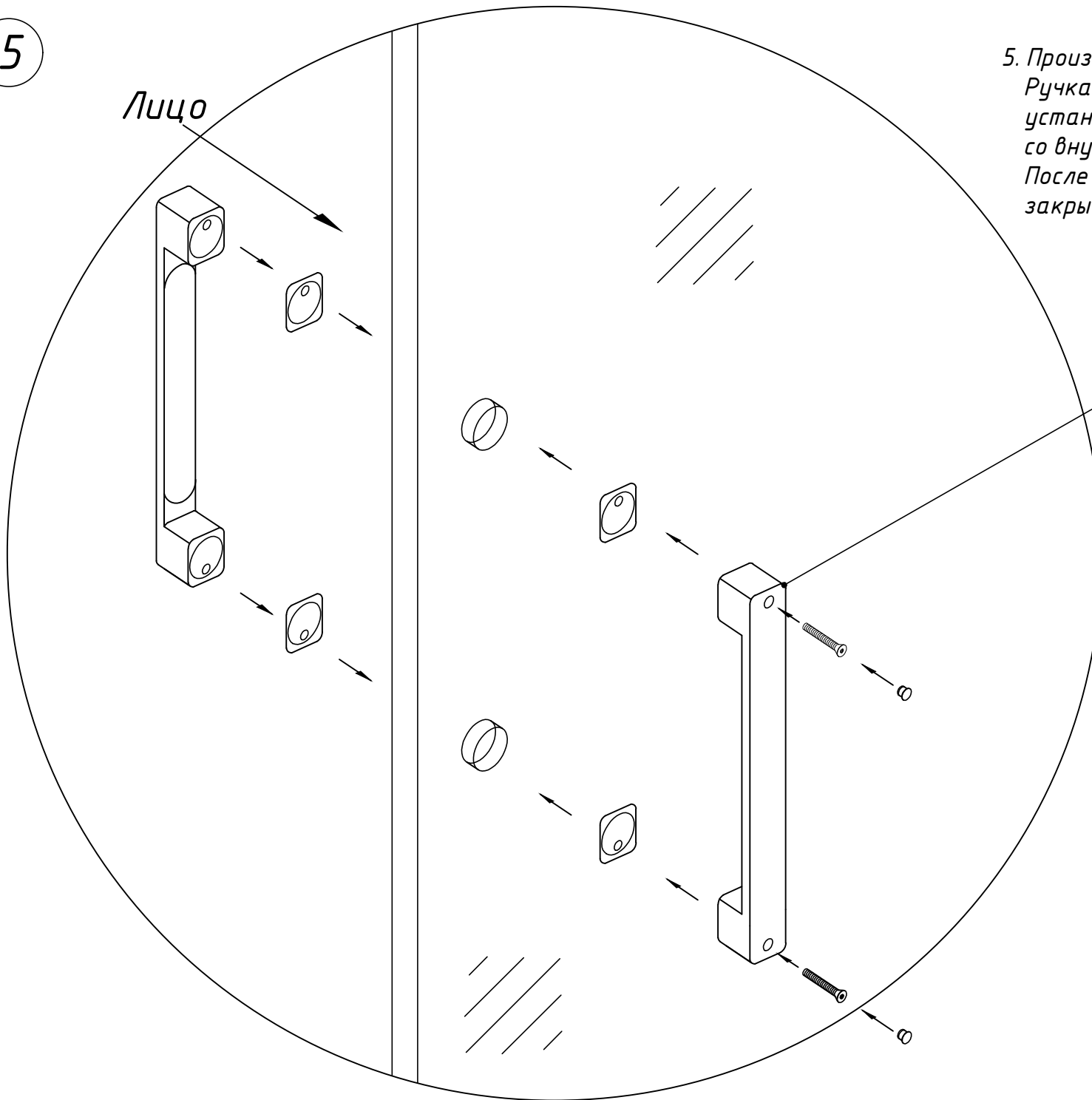


5

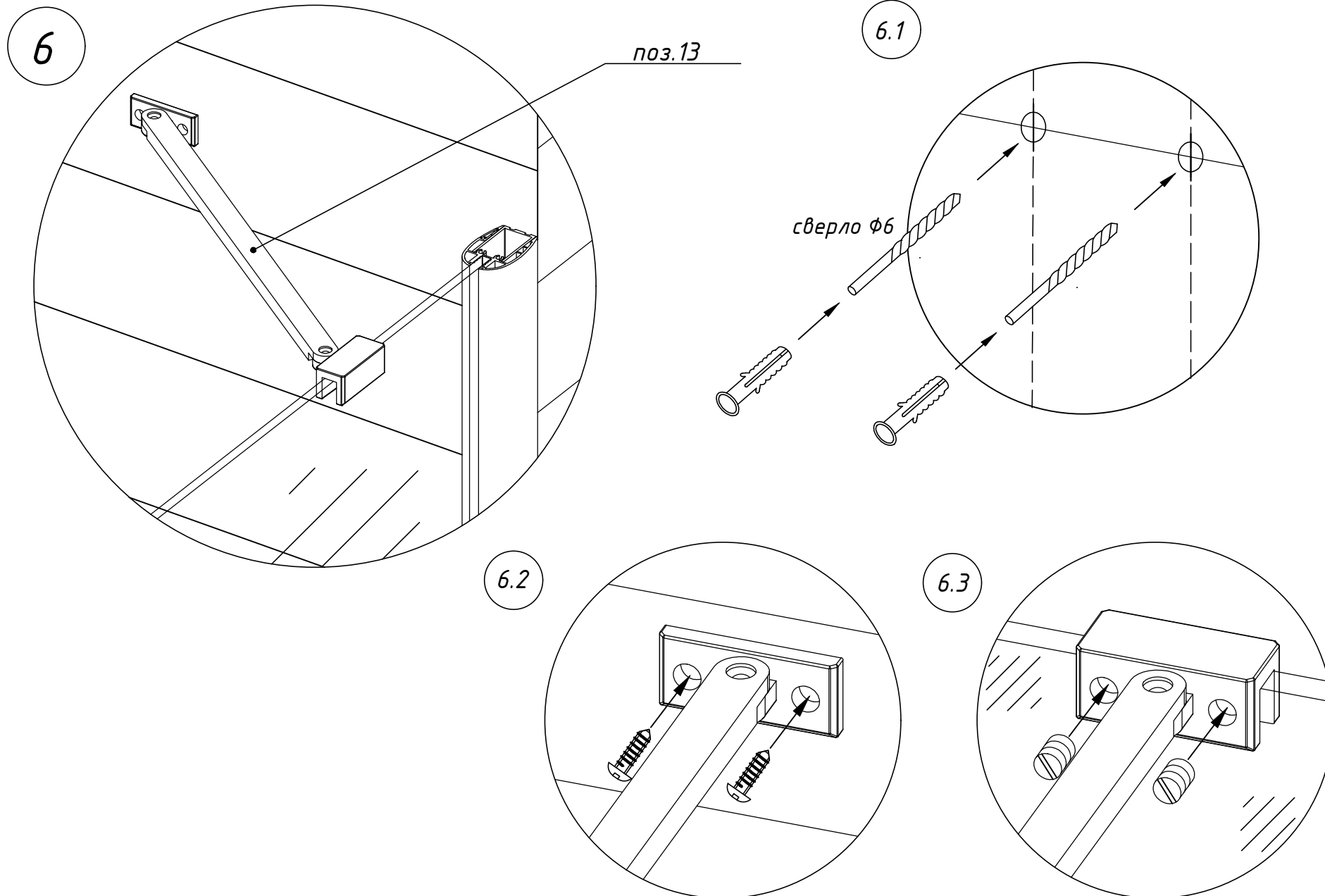
Лицо

5. Произвести монтаж комплекта ручек.
Ручка с монтажным отверстием
устанавливается
со внутренней стороны изделия.
После установки ручек установить заглушки
закрывающие винты.

поз.12



6. Произвести сборку и монтаж углового фиксатора (стена - стационар).



7. После того, как изделие установлено и корректировка не потребуется, необходимо заменить саморезы (поз.3) на заклепки (поз.4).

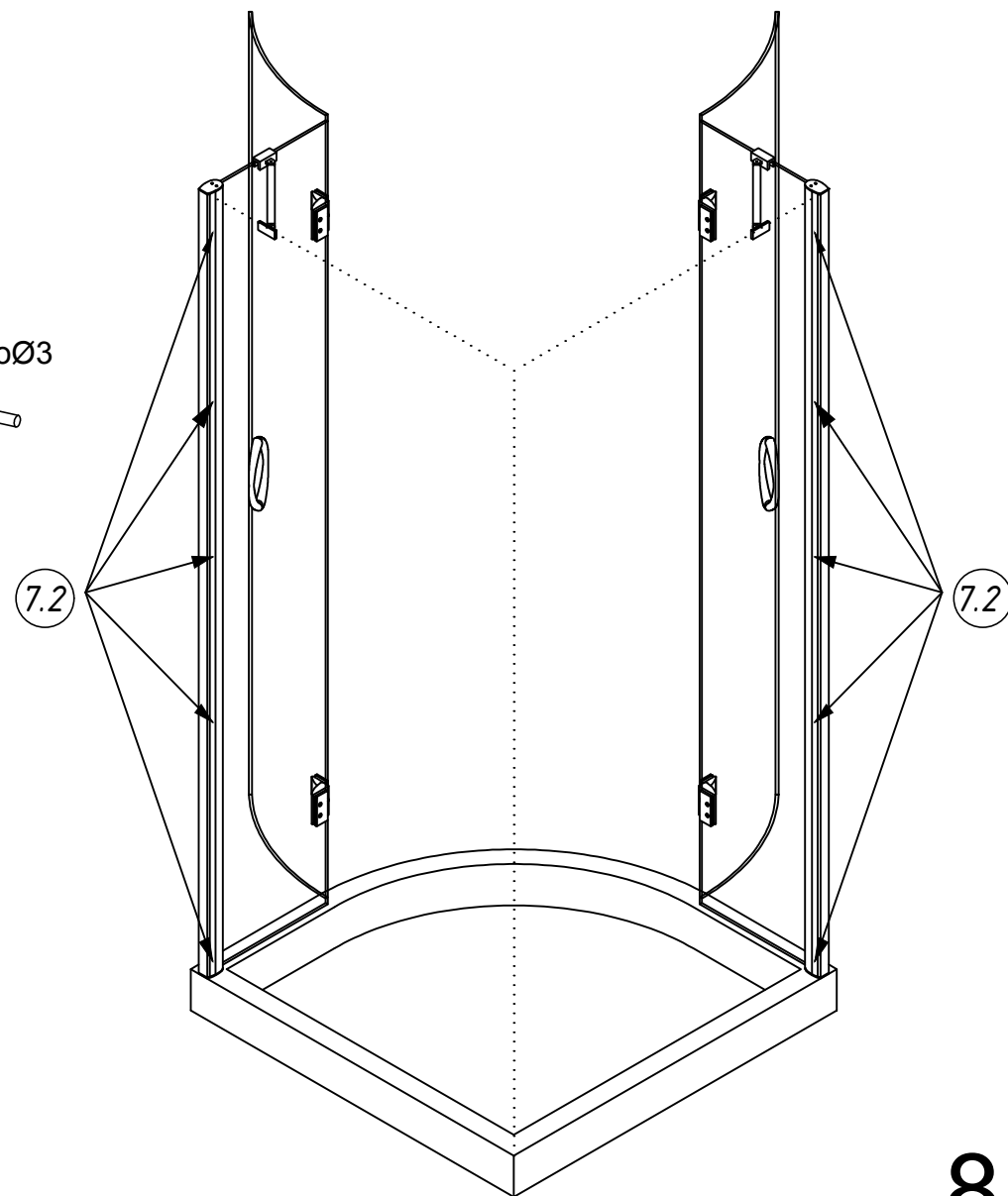
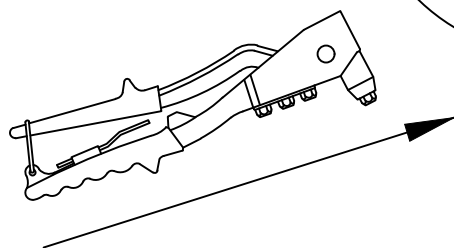
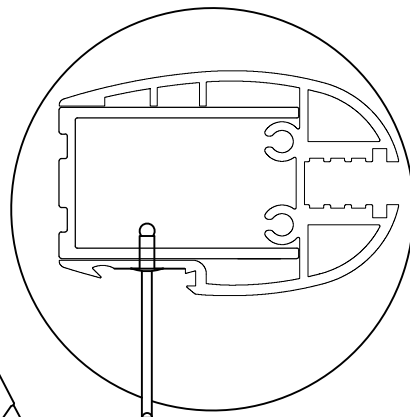
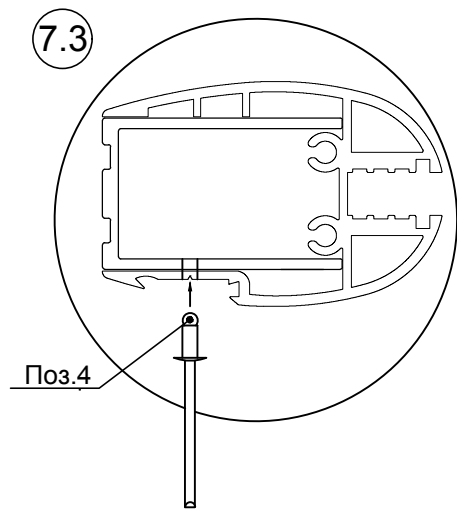
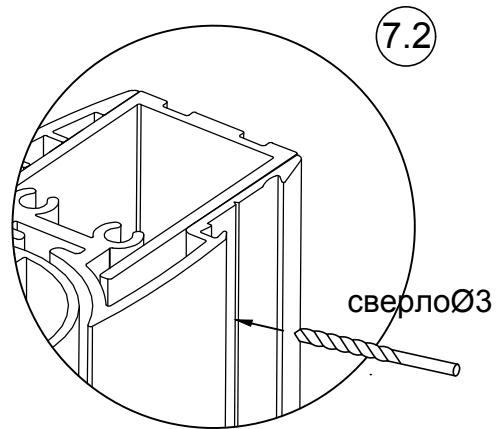
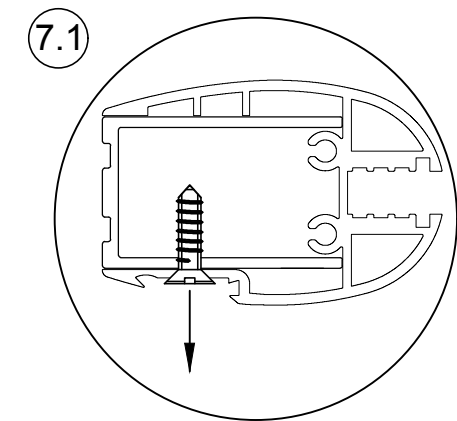
Для этого:

7.1 Выкручиваем саморезы (по одному).

7.2 Проходим отверстие сверлом 3 мм.

Внимание: крепежные элементы должны располагаться с внутренней стороны изделия.

7.3 В подготовленные отверстия установить заклепки.



8 Произвести герметизацию соединений (с внутренней стороны).

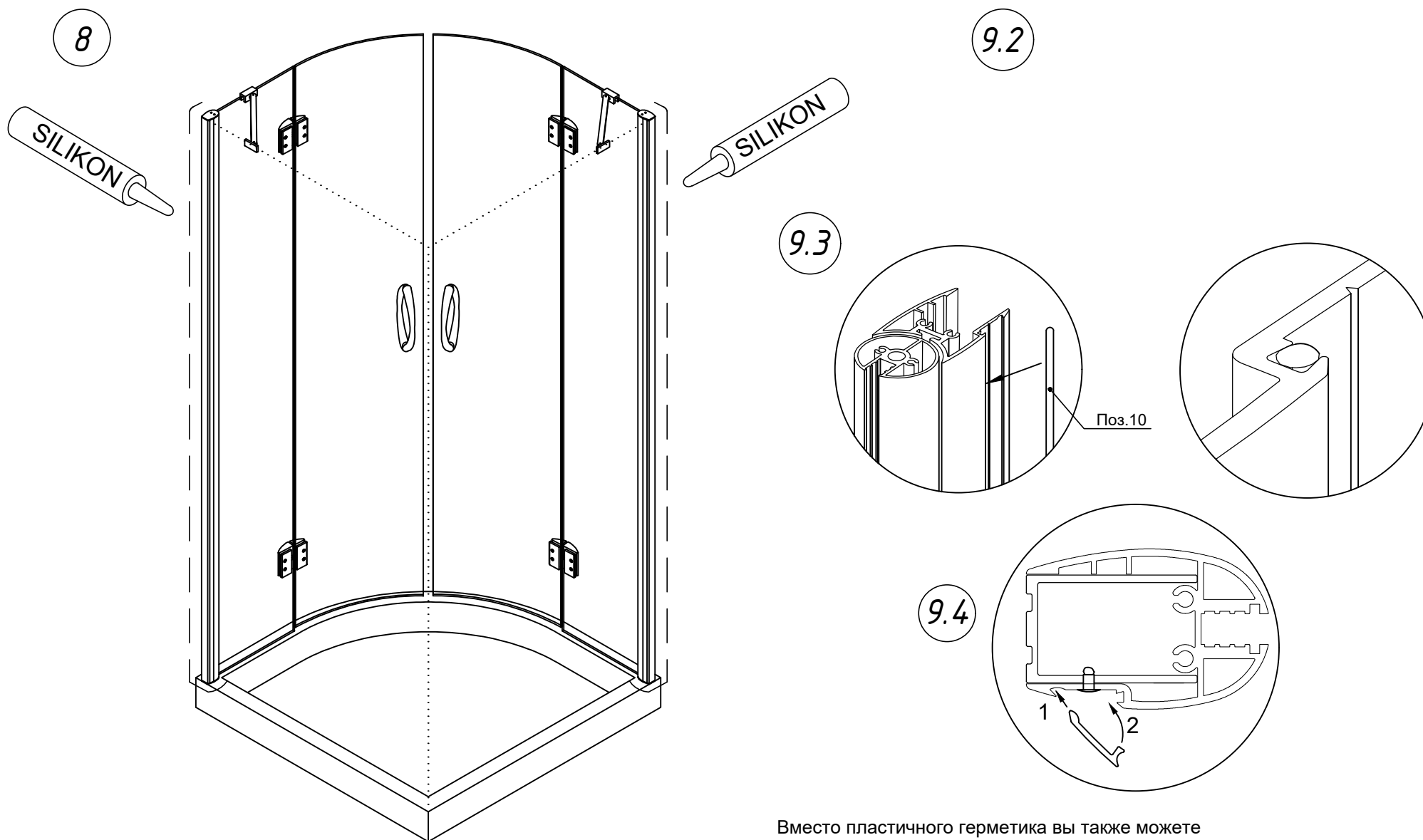
9 Заключительным этапом монтажа является установка декоративной планки.

9.1 Поделите призму пластичного герметика на 10 равных частей.

9.2 Раскатайте из этих частей цилиндры диаметром 3-5мм.

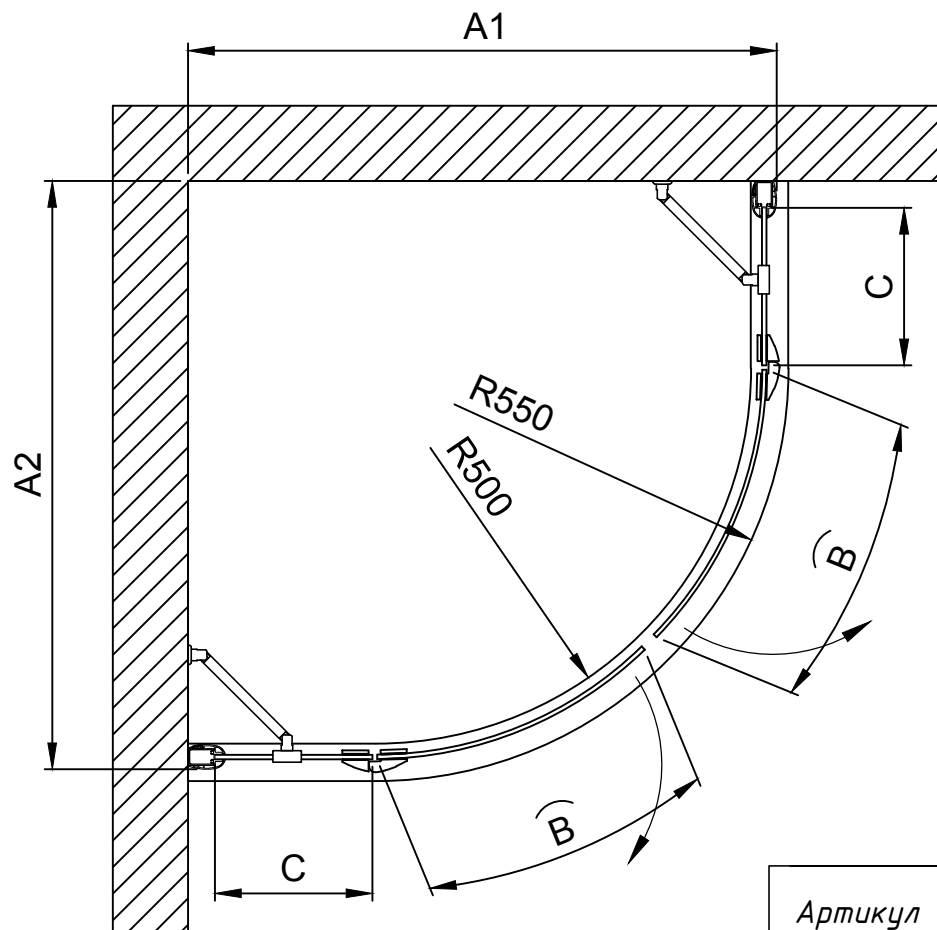
9.3 Равномерно установите цилиндры герметика в паз таким образом, чтобы часть герметика выступала за границы паза.

9.4 Установите декоративную планку.

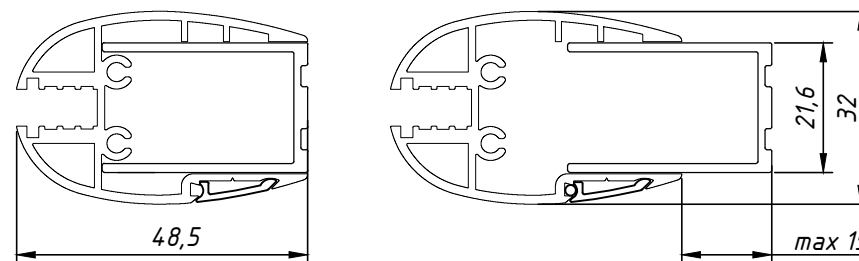


Вместо пластичного герметика вы также можете использовать санитарный герметик.

AFS Lux. Габаритный чертеж.



Регулировка осуществляется путем выдвижения профиля.
Размеры указаны в мм.



| Артикул | Регулировочный размер A1 x A2, мм | Размер B, мм | Размер C, мм | Ширина прохода | Высота изделия, мм |
|---------|-----------------------------------|--------------|--------------|----------------|--------------------|
| 80 | 785-800 x 785-800 | 395 | 210 | 730 | 1895 |
| 90 | 885-900 x 885-900 | 395 | 310 | 730 | 1895 |
| 100 | 985-1000 x 985-1000 | 395 | 410 | 730 | 1895 |
| 110 | 1085-1100 x 1085-1000 | 395 | 510 | 730 | 1895 |
| 120 | 1185-1200 x 1185-1200 | 395 | 610 | 730 | 1895 |

Внимание: необходимо понимать, что душевые ограждения не обеспечивают полной герметичности по периметру, а предназначены для защиты от брызг воды. При значительной нагрузке небольшое количество воды может вытечь наружу.

Достоверную информацию уточняйте на santehnica.ru.