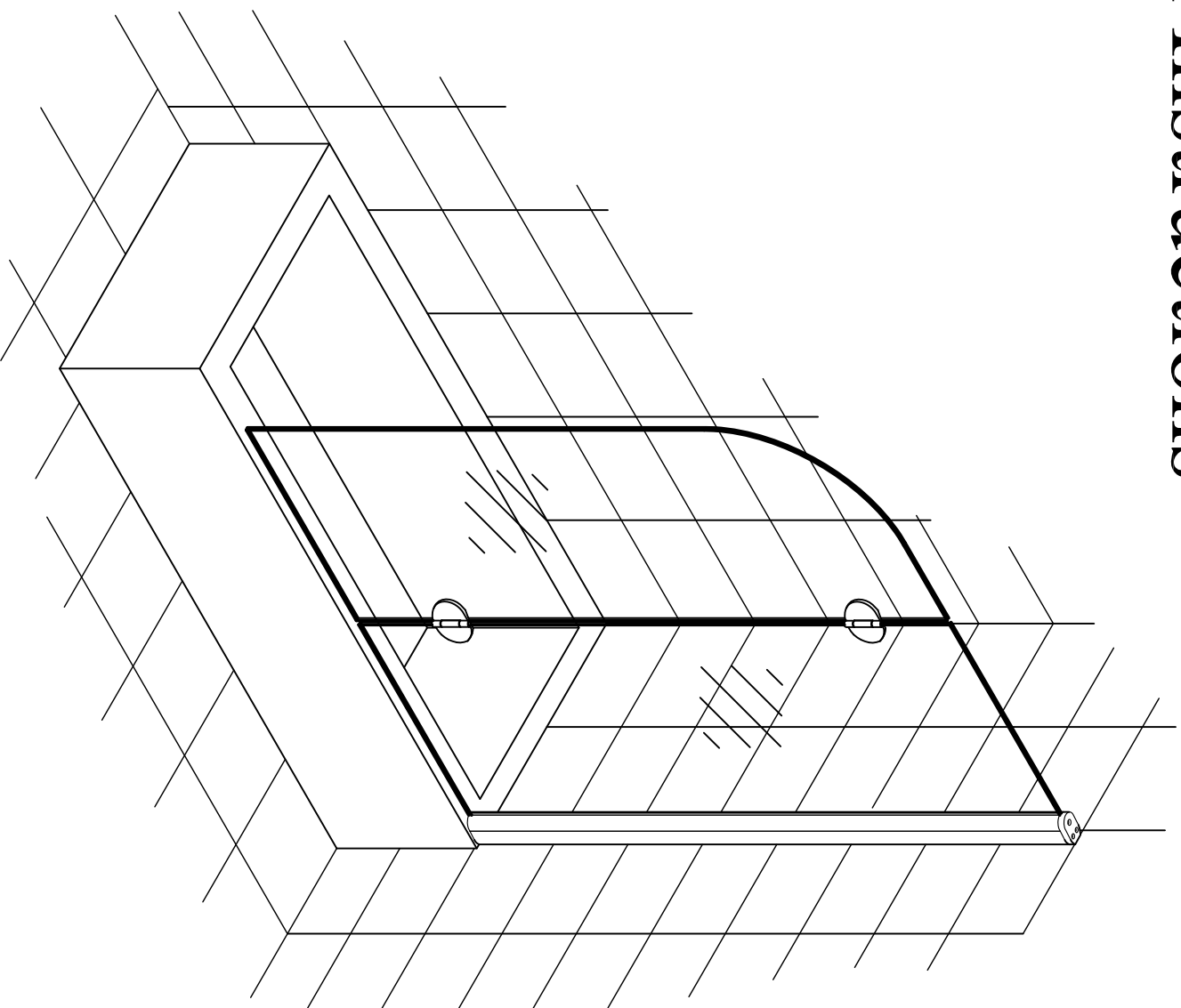


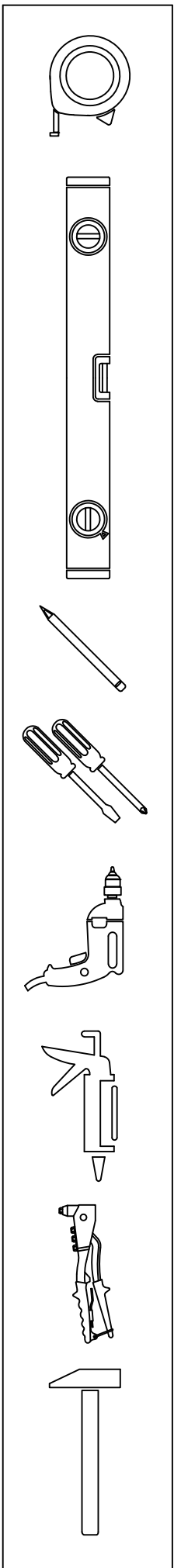
# Installation Instructions

E2V

120



# Инструменты необходимые для установки



## Комплектация

Позиция	Наименование	Кол.	Примечание	Контроль
1	Дюбель S6x30	3		
2	Саморез 4,2x32	3		
3	Саморез 2,9x13	3		
4	Заклепки ЭХ6	3		
5	Уплотнитель силиконовый	1		
6	Уплотнитель силиконовый	1		

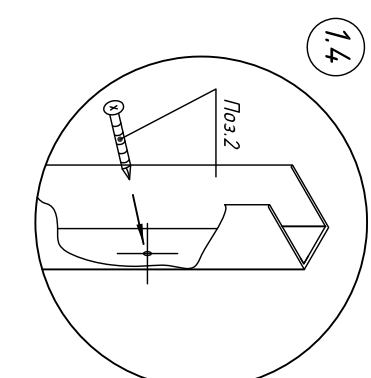
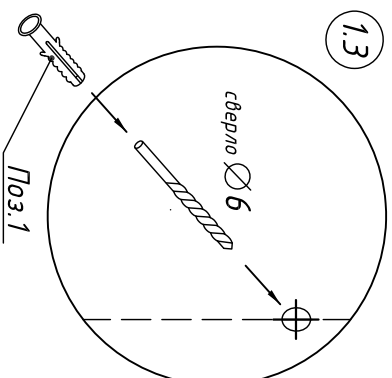
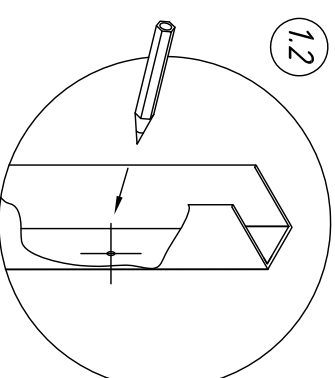
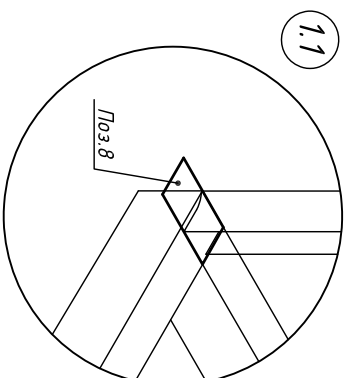
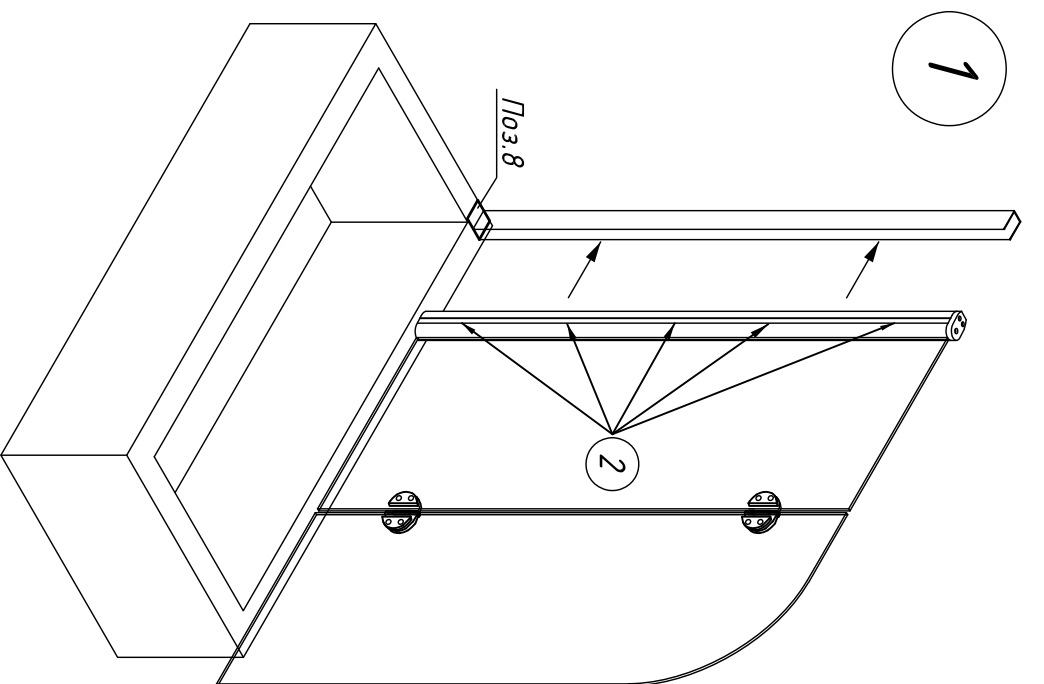
Позиция	Наименование	Кол.	Примечание	Контроль
7	Пластина для установки	1	 3мм	
8	Пластичный герметик	1		
9	Петли дверные	2		

ОТК

Подпись \_\_\_\_\_

Дата \_\_\_\_\_

1. Установка пристенных профилей.
- 1.1 Предварительно подложить пластину (Поз.8) под пристенный профиль.
- 1.2 Сделать отметку на стене через отверстие в пристенном профиле, расположив его строго вертикально (использовать уровень).
- 1.3 Отодвинув профиль в сторону, убрать установочную пластину (Поз.8). Просверлить отверстие в стене по отметкам. Установить дюбель (Поз.1) в отверстие.
- 1.4 Прикрутить пристенный профиль саморезами (Поз.2).



4. Установить изделие на пристенный профиль.

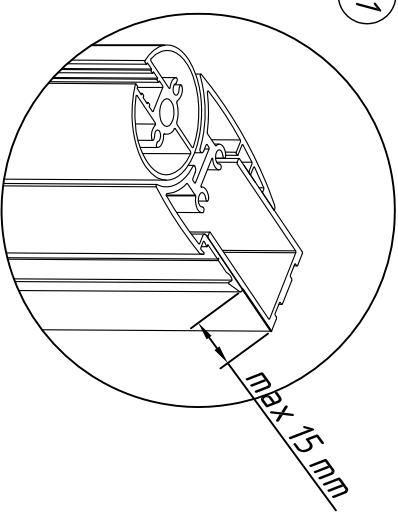
4.1 Максимально возможная регулировка – 15 мм.

4.2 После регулировки, изделие необходимо закрепить. Для этого требуется просверлить отверстия в профиле сверлом  $\phi 2,5$  мм, равномерно распределив их по длине профиля (3 шт), как показано на рисунке 4.2.

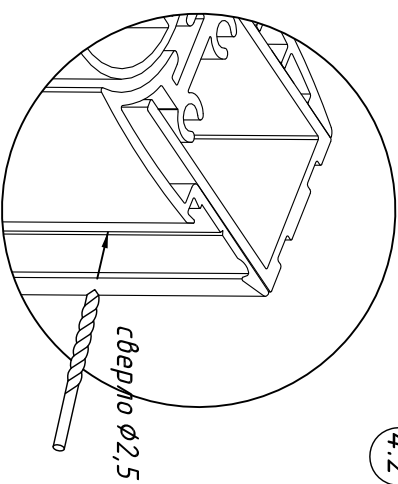
**Внимание:** крепежные элементы должны располагаться с внутренней стороны изделия.

4.3 В полученные отверстия закрутить саморезы (поз.3).

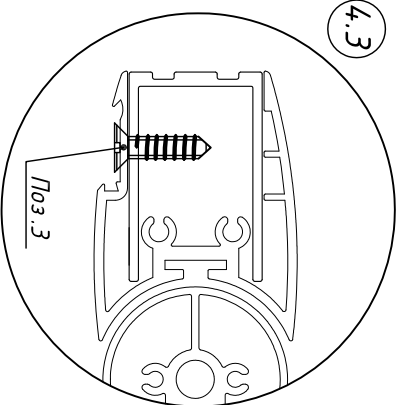
4.1



4.2

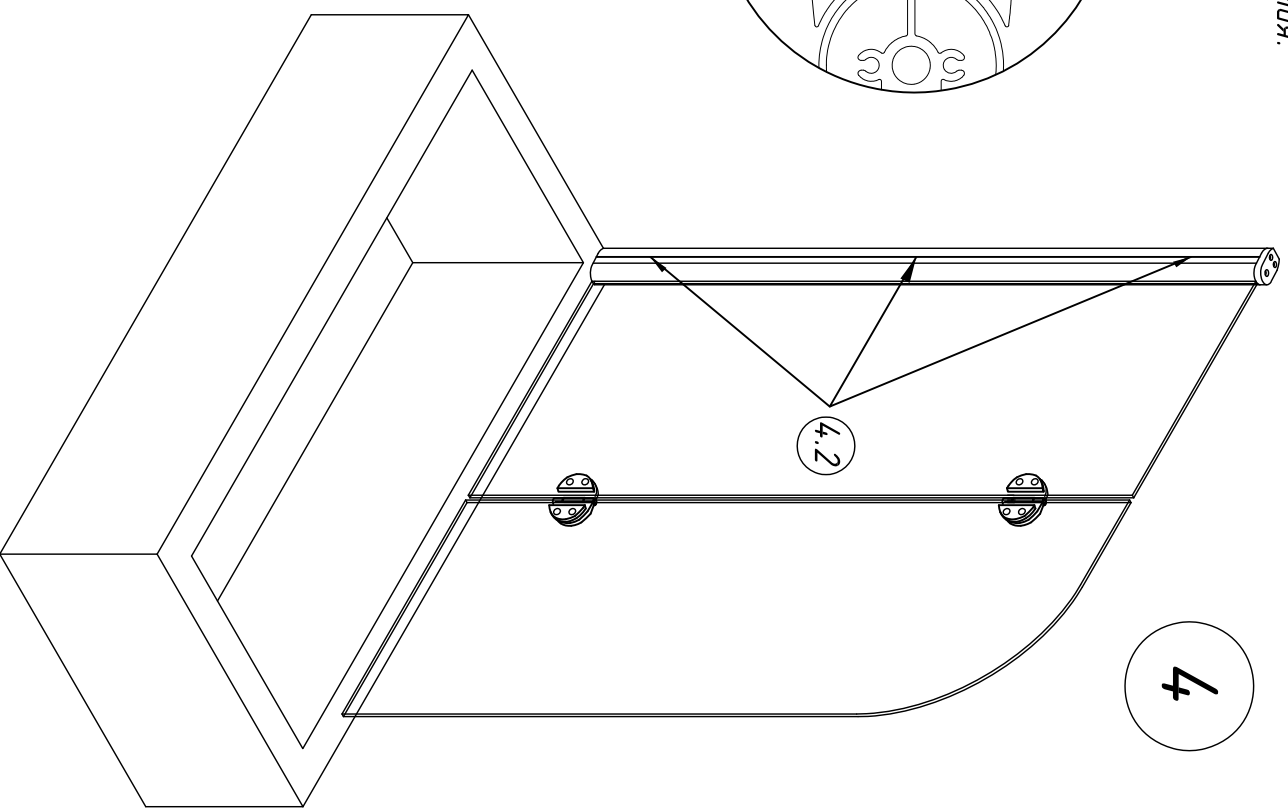


4.3



4.2

4



3

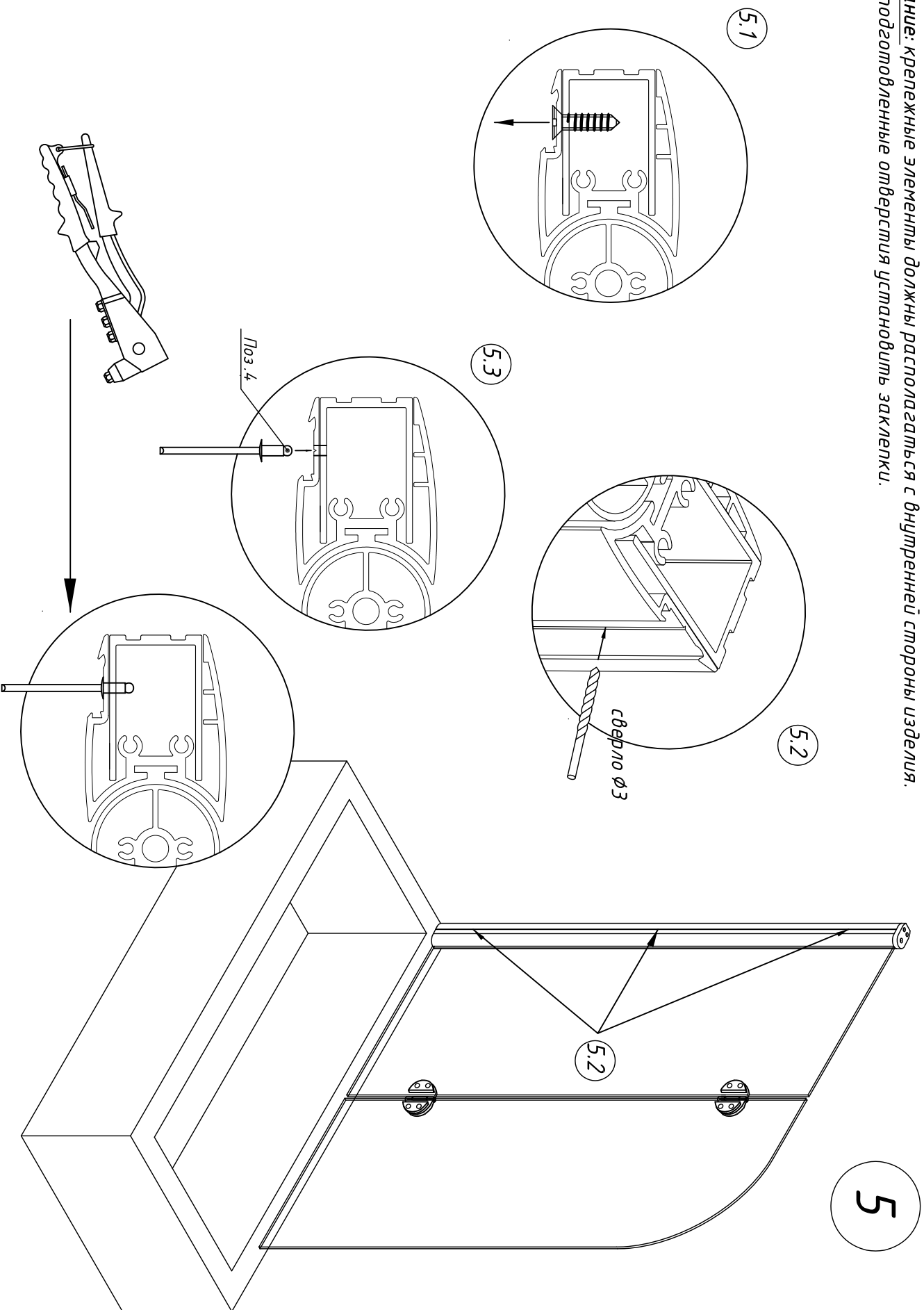
5. После того, как изделие установлено и корректировка не потребуется, необходимо заменить саморезы (поз.3) на заклепки (поз.4).

Для этого:

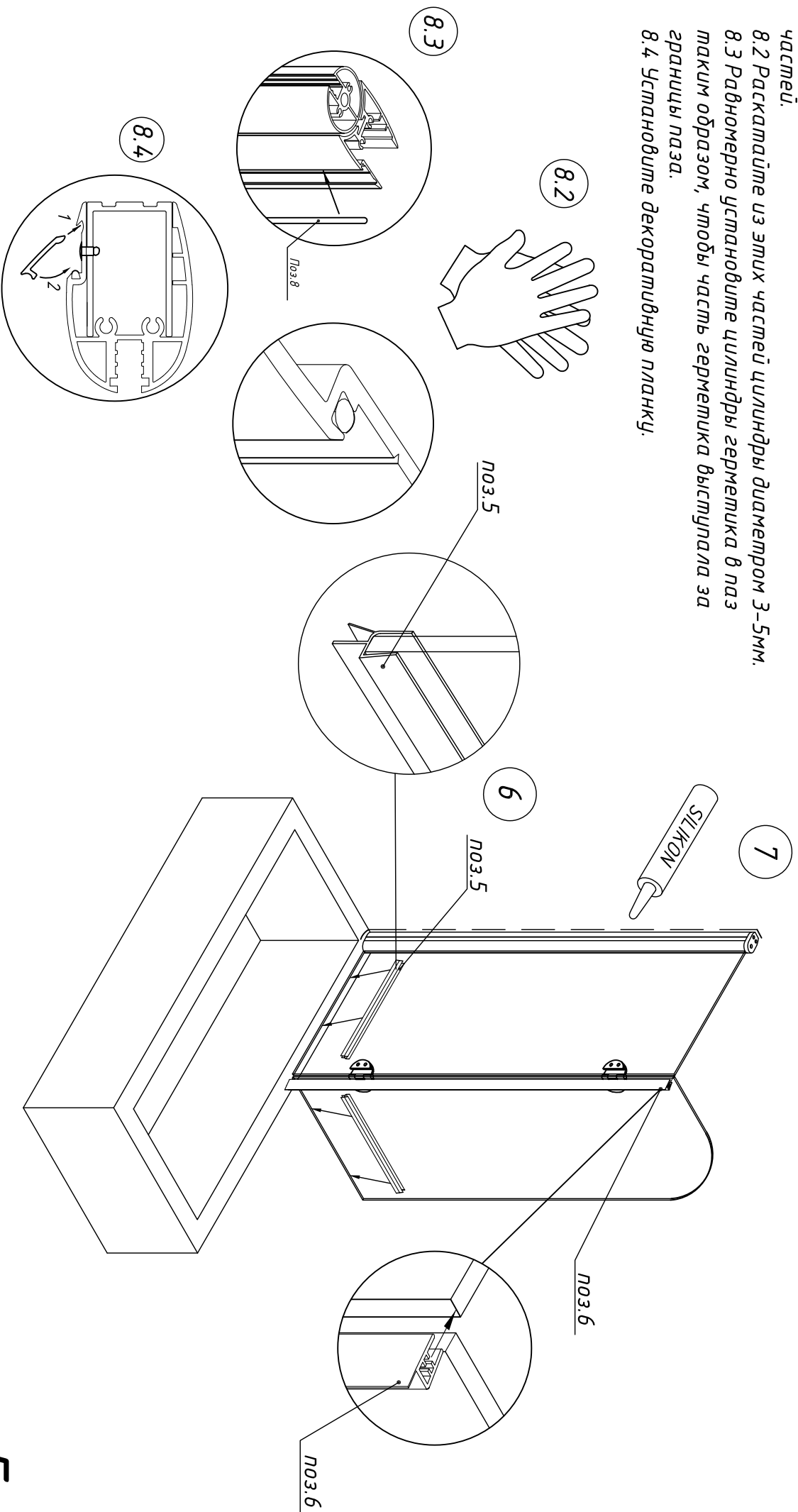
5.1 Выкручиваем саморезы (по одному).

5.2 Проходим отверстие сверлом 3 мм.

**Внимание:** крепежные элементы должны располагаться с внутренней стороны изделия.  
5.3 В подготовленные отверстия установить заклепки.

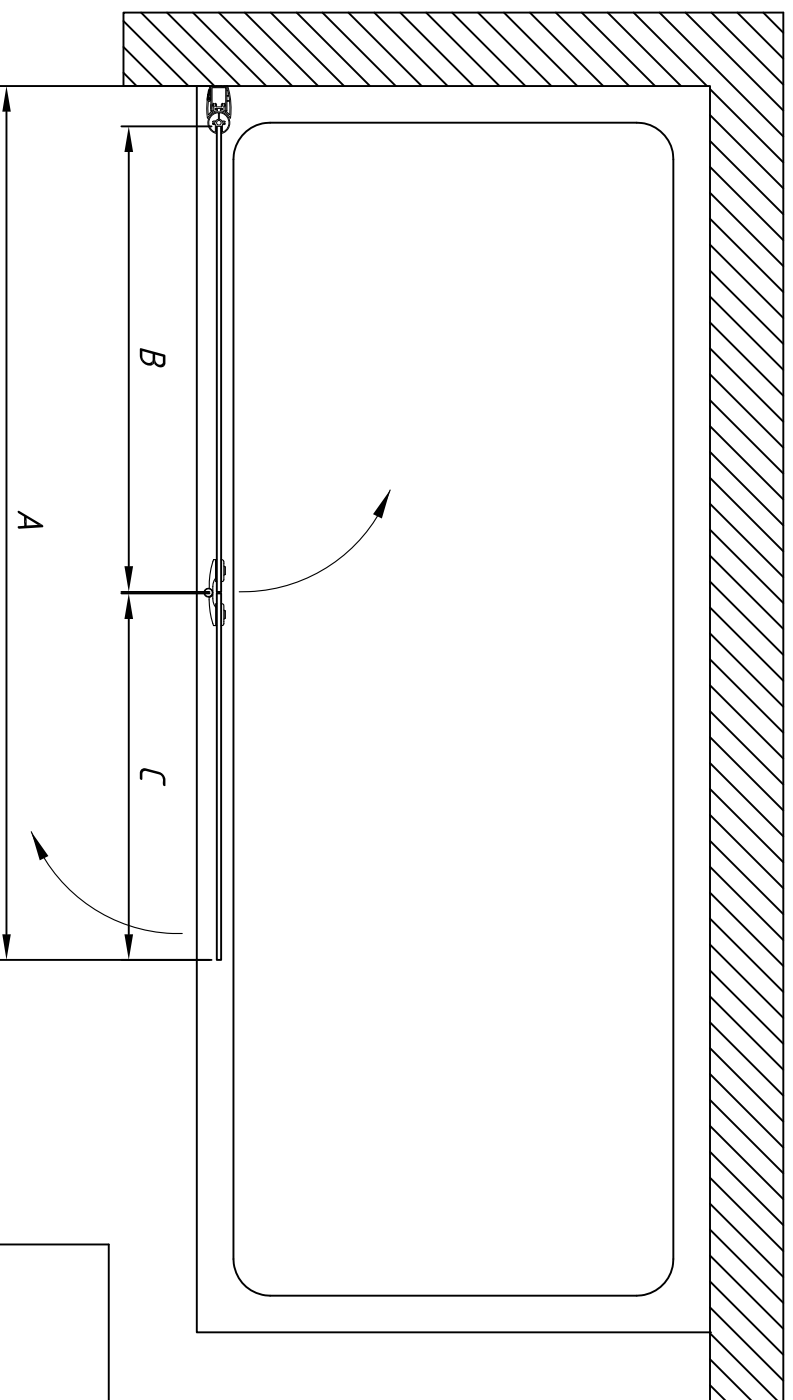


6. Установить силиконовый уплотнитель на низ ограждения.
7. Произвести герметизацию соединений (с внутренней стороны).\*\*
8. Заключительным этапом монтажа является установка декоративной планки.
- 8.1 Поделимте призму пластичного герметика на 10 равных частей.
- 8.2 Раскатайте из этих частей цилиндры диаметром 3–5мм.
- 8.3 Равномерно установите цилиндры герметика в паз таким образом, чтобы часть герметика выступала за границы паз.
- 8.4 Установите декоративную планку.

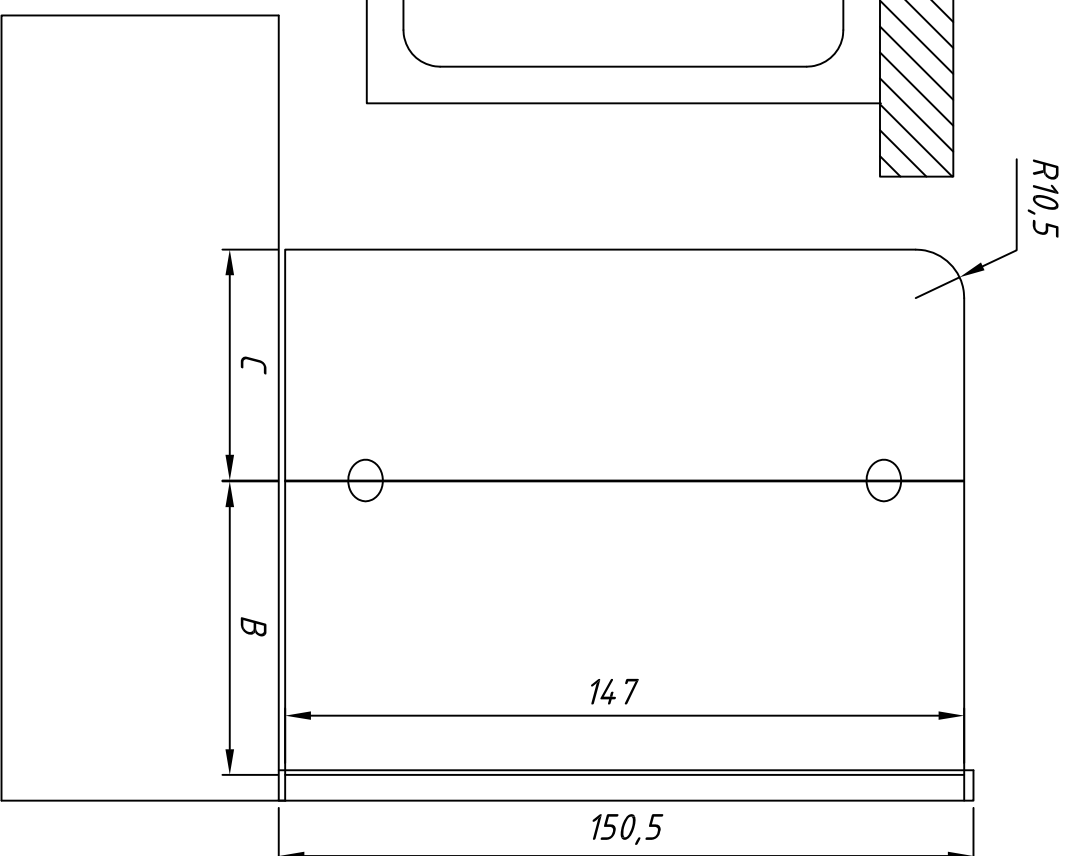
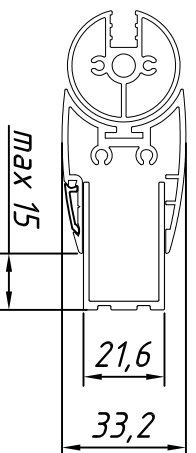
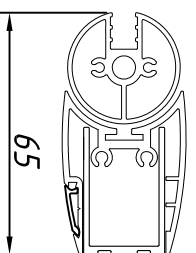


Вместо пластичного герметика вы также можете использовать санитарный герметик.

# E2V Lux. Габаритный чертёж.



Артикул	Фактический размер А, мм	Размер В, мм	Размер С, мм	Высота изделия, мм
120	1195-1210	635	500	1505



**Внимание:** необходимо понимать, что душевые ограждения не обеспечивают полной герметичности по периметру, а предназначены для защиты от брызг воды. При значительной нагрузке небольшое количество воды может вытечь наружу.

Достоверную информацию уточняйте на [santehnica.ru](http://santehnica.ru).