

**Gebrauchs- und Montageanleitung**  
***Operating and installation instructions***



E-Kleindurchlauferhitzer  
MCX 3..7

*E-mini instant water heater*  
MCX 3..7



de > 2

en > 2

fr > 28

nl > 28

pl > 54

cs > 54

Inhalt	Contents		
1. Übersichtsdarstellung . . . . .	3	1. Overview . . . . .	3
2. Umwelt und Recycling . . . . .	4	2. Environment and Recycling . . . . .	4
3. Sicherheitshinweise . . . . .	5	3. Safety notes . . . . .	5
4. Gerätebeschreibung . . . . .	7	4. Description of appliance. . . . .	7
5. Technische Daten . . . . .	9	5. Technical specifications . . . . .	9
6. Installationsbeispiele . . . . .	10	6. Typical installations . . . . .	10
Drucklose (offene) Installation mit Armatur für drucklose Warmwassergeräte . . . . .	10	Vented installation with special open outlet tap . . . . .	10
Druckfeste (geschlossene) Installation mit Armatur für druckfeste Geräte . . . . .	10	Unvented installation (closed outlet) with tap for pressurised appliances . . . . .	10
7. Montagehinweise . . . . .	11	7. The following must be observed. . . . .	11
8. Flexible Verbindungsschläuche . . . . .	12	8. Flexible connecting hoses . . . . .	12
9. Montage und Wasseranschluss . . . . .	14	9. Installing the appliance . . . . .	14
Abnehmen des Gerätes aus dem Wandhalter . . . . .	15	Removing the appliance from the wall bracket . . . . .	15
10. Elektroanschluss . . . . .	16	10. Electrical connection . . . . .	16
11. Entlüften . . . . .	17	11. Purging . . . . .	17
12. Inbetriebnahme . . . . .	18	12. Commissioning. . . . .	18
13. Typenschild-Blende . . . . .	19	13. Rating plate cover . . . . .	19
14. Einstellung der Wassermenge . . . . .	21	14. Adjusting the water flow . . . . .	21
15. Gebrauch . . . . .	22	15. How to use. . . . .	22
Temperatur einstellen. . . . .	22	Temperature setting . . . . .	22
Tasten- und Temperatursperre . . . . .	22	Key lock and temperature lock. . . . .	22
16. LED-Standby de-/aktivieren . . . . .	23	16. Deactivate / Activate LED-Standby . . . . .	23
17. Reinigung und Pflege . . . . .	24	17. Cleaning and Maintenance . . . . .	24
18. Selbsthilfe bei Problemen und Kundendienst . . . . .	24	18. Troubleshooting and Service. . . . .	26
19. Produktdatenblatt nach Vorgabe der EU Verordnungen - 812/2013 814/2013 . . . . .	81	19. Product data sheet in accordance with EU regulation - 812/2013 814/2013 . . . . .	81



**Vor Installation und Benutzung des Gerätes lesen Sie bitte sorgfältig diese Gebrauchsanweisung!**



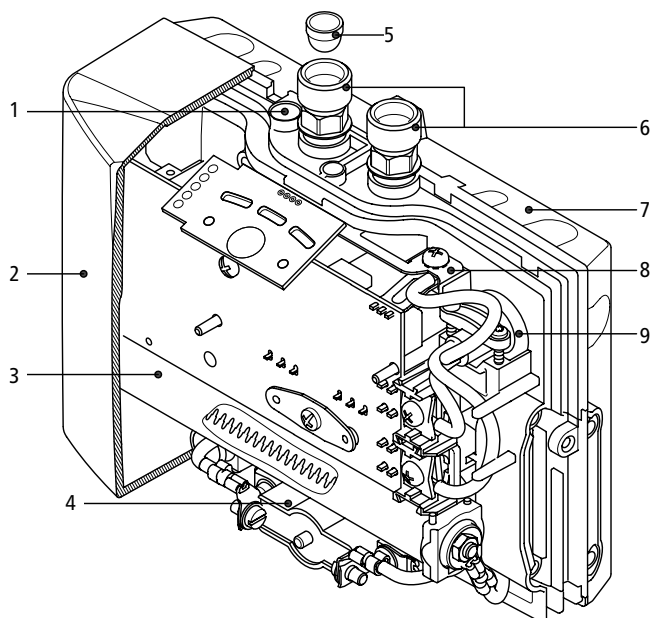
**Read these operating instructions carefully before installing and using the heater!**

## 1. Übersichtsdarstellung

## 1. Overview

Bei Ersatzteilbestellungen stets Gerätetyp und Seriennummer angeben!

When ordering spare parts, please always specify the appliance model and serial number.



Pos.	Bezeichnung
1	Wassermengen-Justierschraube
2	Haube mit Bedienfeld
3	Heizkartusche
4	Sicherheitstemperaturbegrenzer (STB)
5	Filtersieb
6	Wasseranschlussstücke
7	Wandhalter
8	Erdungssicherungsklammer
9	Kabeldurchführungsstülle

Pos.	Description
1	Adjusting screw for water flow rate
2	Hood with control panel
3	Heating cartridge
4	Safety temperature limiter
5	Filter
6	Water connector
7	Wall bracket
8	Safety earthing terminal
9	Cable grommet

## 2. Umwelt und Recycling

Ihr Produkt wurde aus hochwertigen, wiederverwendbaren Materialien und Komponenten hergestellt. Beachten Sie bei einer Entsorgung, dass elektrische Geräte am Ende ihrer Lebensdauer vom Hausmüll getrennt entsorgt werden müssen. Bringen Sie dieses Gerät daher zu einer der kommunalen Sammelstellen, die Elektronikschrott entgegennehmen. Diese ordnungsgemäße Entsorgung dient dem Umweltschutz und verhindert mögliche schädliche Auswirkungen auf Mensch und Umwelt, die sich aus einer unsachgemäßen Handhabung der Geräte am Ende ihrer Lebensdauer ergeben könnten. Genauere Informationen zur nächstgelegenen Sammelstelle bzw. Recyclinghof erhalten Sie bei Ihrer Gemeindeverwaltung.

Geschäftskunden: Wenn Sie Geräte entsorgen möchten, treten Sie bitte mit Ihrem Händler oder Lieferanten in Kontakt. Diese halten weitere Informationen für Sie bereit.

## 2. Environment and Recycling

Your product was manufactured from high-quality, reusable materials and components. Please respect in case of discarding that electrical devices should be disposed of separately from household waste at the end of their service life. Therefore, please take this device to a municipal collection point that accepts electronic scrap. Disposing it correctly will support environmental protection and will prevent any potential negative effects on human beings and the environment that could arise from inappropriate handling of these devices at the end of their service life. Please contact your local authority for further details of your nearest designated collection point or recycling site.

Business customers: If you wish to discard equipment, please contact your dealer or supplier for further information.



### 3. Sicherheitshinweise

### 3. Safety notes

**Lesen Sie diese Anleitung bis zur letzten Seite sorgfältig durch, bevor Sie das Gerät installieren oder benutzen! Bewahren Sie diese Anleitung für spätere Verwendung zusammen mit dem Gerät auf!**

Montageanleitungen richten sich an den Fachmann, der für die Installation des Gerätes verantwortlich ist. Gebrauchsanleitungen sind für den Endanwender bestimmt. Die dem Gerät beigefügten Anleitungen entsprechen dem technischen Stand des Gerätes.

Die jeweils aktuelle Ausgabe dieser Anleitung ist online verfügbar unter: [www.clage.de/downloads](http://www.clage.de/downloads)

- Benutzen Sie das Gerät nur, nachdem es korrekt installiert wurde und wenn es sich in technisch einwandfreiem Zustand befindet.
- Öffnen Sie niemals das Gerät, ohne vorher die Stromzufuhr zum Gerät dauerhaft unterbrochen zu haben.
- Nehmen Sie am Gerät oder an den Elektro- und Wasserleitungen keine technischen Änderungen vor.
- Das Gerät muss geerdet werden.
- Beachten Sie, dass Wassertemperaturen über ca. 43 °C, besonders von Kindern, als heiß empfunden werden und ein Verbrennungsgefühl hervorrufen können. Bedenken Sie, dass nach längerer Durchlaufzeit auch die Armaturen entsprechend heiß werden.
- Das Gerät ist nur für den Hausgebrauch und ähnliche Zwecke

**Please read these instructions carefully before installing or using the appliance! Keep the instructions handy with the appliance for future use!**

Instruction manuals are intended for the specialist who is responsible for the installation of the appliance. Operation manuals are for the end user. The provided manuals correspond to the technical specifications of the appliance.

The latest version of the instructions can be found online at [www.clage.com](http://www.clage.com).

- Do not use the appliance until it has been correctly installed and unless it is in perfect working order.
- Do not remove the front cover under any circumstances before switching off the mains electrical supply to the unit.
- Never make technical modifications, either to the appliance itself or the electrical leads and water pipes.
- The appliance must be earthed at all times.
- Pay attention to the fact that water temperatures in excess of approx. 43 °C are perceived as hot, especially by children, and may cause a feeling of burning. Please note that the fittings and taps may be very hot when the appliance has been



### 3. Sicherheitshinweise

### 3. Safety notes

- innerhalb geschlossener Räume geeignet und darf nur zum Erwärmen von Trinkwasser verwendet werden.
- Das Gerät darf niemals Frost ausgesetzt werden.
  - Die auf dem Typenschild angegebenen Werte müssen eingehalten werden.
  - Im Störfall schalten Sie sofort die Sicherungen aus. Bei einer Undichtigkeit am Gerät schließen Sie sofort die Wasserzuleitung. Lassen Sie die Störung nur vom Werkskundendienst oder einem anerkannten Fachhandwerksbetrieb beheben.
  - Dieses Gerät kann von Kindern ab 8 Jahren und darüber sowie von Personen mit verringerten physischen, sensorischen oder mentalen Fähigkeiten oder Mangel an Erfahrung und Wissen benutzt werden, wenn sie beaufsichtigt oder bezüglich des sicheren Gebrauchs des Gerätes unterwiesen wurden und die daraus resultierenden Gefahren verstehen. Kinder dürfen nicht mit dem Gerät spielen. Reinigung und Benutzerwartung dürfen nicht von Kindern ohne Beaufsichtigung durchgeführt werden.
- in use for some time.
- The appliance is only suitable for domestic use and similar applications inside closed rooms, and must only be used to heat incoming water from the mains supply.
  - The appliance must never be exposed to frost.
  - The values stated on the rating plate must be observed.
  - In case of malfunction, disconnect the fuses immediately. In case of leaks, cut off the mains water supply instantly. Repairs must only be carried out by the customer service department or an authorised professional.
  - This appliance can be used by children aged 8 years and above and persons with reduced physical, sensory or mental capabilities or lack of experience and knowledge if they have been given supervision or instruction concerning use of the appliance in a safe way and understand the hazards involved. Children shall not play with the appliance. Cleaning and user maintenance shall not be performed by children without supervision.

## 4. Gerätebeschreibung

## 4. Description of appliance

1



Dieser Klein-Durchlauferhitzer (Abb.1) ist zur sparsamen Warmwasserversorgung einer einzelnen Zapfstelle, insbesondere Handwaschbecken vorgesehen und kann an einer Sanitärarmatur installiert werden.

Durch Öffnen des Warmwasserventiles der Armatur schaltet der Durchlauferhitzer bei Überschreiten der Einschaltwassermenge automatisch ein und erwärmt das Wasser während es durch das Gerät strömt.

Das Gerät ist werkseitig auf die zum Händewaschen ideale Auslauftemperatur von ca. 38 °C voreingestellt. Wenn diese Temperatur erreicht wird, reduziert die Elektronik die Leistung automatisch, um die Auslauftemperatur nicht zu überschreiten. Aufgrund dieser zum Händewaschen bedarfsgerechten Temperaturregelung sollte im täglichen Gebrauch nur das Warmwasserventil der Armatur geöffnet werden. Am Bedienfeld können die Temperaturen 35 °C (ECO), 38 °C (COMFORT) und 45 °C (MAX) gewählt werden. Für eine niedrigere Auslauftemperatur kann kaltes Wasser zugemischt werden.

This instantaneous water heater (fig. 1) is intended to provide economical heating of water sufficient for a single outlet i.e. kitchen sink or wash basin and can be installed with a sanitary water fitting.

When the hot-water tap is opened, the heater switches itself on automatically when the minimum water flow rate is exceeded and heats the water as it passes through the appliance.

The heater is pre-set in the factory to an outlet temperature of about 38 °C, which is ideal for washing your hands. When this temperature is reached, the electronic regulator reduces the power in order to ensure that the outlet temperature does not exceed this value. This automatic temperature regulation means that it is only necessary to open the hot water tap to obtain water at a constant, safe temperature for washing hands. On the control panel, the temperatures 35 °C (ECO), 38 °C (COMFORT) and 45 °C (MAX) can be selected. Cold water may be added if a lower temperature is required.

4. Gerätebeschreibung

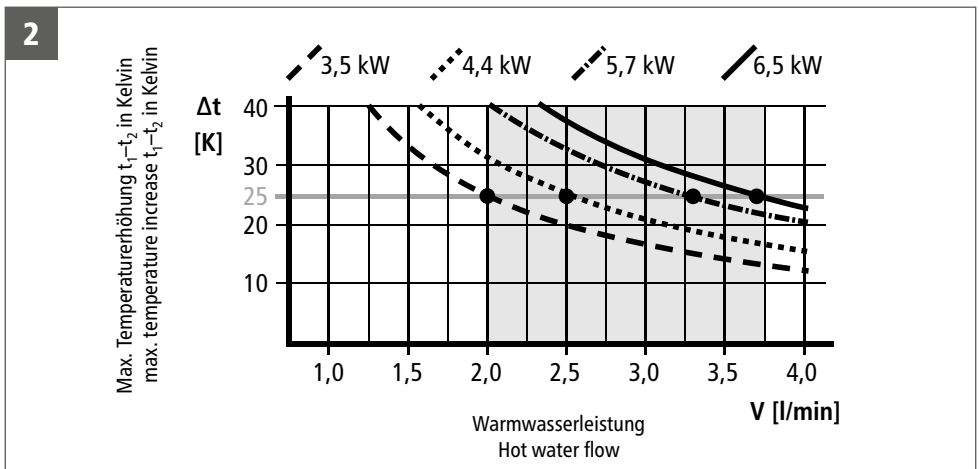
4. Description of appliance

Bei zu geringer Durchflussmenge, zu niedrigem Fließdruck oder beim Schließen des Warmwasserventiles der Armatur, schaltet das Gerät automatisch ab. Für eine optimale Wasserdarbietung ist unbedingt der in der Verpackung mitgelieferte Spezial-Strahlregler zu verwenden. Dieser wird in den Auslauf der Armatur eingesetzt und passt in jede Standardhülse M22/24.

Die maximal mögliche Auslauftemperatur ist bestimmt durch die Zulauftemperatur, die Wassermenge und die Leistung des Durchlauferhitzers (siehe Grafik). Die Voreinstellung der Durchflussmenge kann verändert werden (»Einstellung der Wassermenge«, 21).

If the flow rate is too low, if the flow pressure is too low, or if the warm-water tap is closed, the appliance switches itself off automatically. For an optimum flow of water, always fit the special jet regulator enclosed with the appliance. This regulator is inserted into the thread on the end of the tap and fits into any standard sleeve size M22/24.

The maximum possible outlet temperature is determined by the temperature of the incoming water, the rate of flow and the heating power of the heater (see diagram). The flow rate can be preset (”Adjusting the water flow”, 21).





## 5. Technische Daten

## 5. Technical specifications

Typ	MCX 3	MCX 4	MCX 6	MCX 6-220	MCX 7	Type
Artikel-Nummer	15003	15004	15006	15005	15007	Art. No.
Nenninhalt	0,2	0,2	0,2	0,2	0,2	Capacity
Nennüberdruck	1 (10)	1 (10)	1 (10)	1 (10)	1 (10)	Nominal pressure
Heizsystem	Blankwiderstand / IES system bare resistance element					Heating system
Einsatzbereich: erforderlicher Wasserwiderstand bei 15 °C in $\Omega$ cm	$\geq 1100$	$\geq 800$	$\geq 800$	$\geq 800$	$\geq 1100$	Required water resistance at 15 °C in $\Omega$ cm
Nennspannung	1 ~ / N / PE 220 – 240 V AC					Electric supply
Nennleistung	3,5 kW	4,4 kW	5,7 kW	6,0 kW	6,5 kW	Nominal power rating
Nennstrom	15 A	19 A	25 A	27 A	16 A	Nominal current
Temperaturbereich einstellbar	35 °C – 38 °C – 45 °C					Temperature choice
Werkseinstellung Auslauftemperatur	ca. 38 °C	38 °C	38 °C	38 °C	38 °C	Factory temperature setting
Maximale Einlauftemperatur	70 °C	70 °C	70 °C	70 °C	70 °C	Maximum inlet temperature
Werkseinstellung Durchflussmenge bei 3 bar Fließdruck	2,0 l/min	2,5 l/min	3,3 l/min	4,5 l/min	3,7 l/min	Factory flow setting at 3 bar
Maximale Temperaturerhöhung bei Nennleistung und einem Durchfluss von...	2,0 l/min	31 K	41 K	43 K	46 K	2,0 l/min
1)	2,5 l/min	20 K	33 K	34 K	37 K	2,5 l/min
	3,0 l/min	17 K	21 K	27 K	31 K	3,0 l/min
	3,5 l/min	14 K	18 K	23 K	26 K	3,5 l/min
	4,0 l/min	12 K	16 K	20 K	23 K	4,0 l/min
Einschaltwassermerge	l/min	1,5	1,5	1,5	1,5	Required l/min to switch on
Ausschaltwassermerge	l/min	1,0	1,3	1,3	1,3	Required l/min to switch off
Min. erforderlicher Leiterquerschnitt <sup>2)</sup>	mm <sup>2</sup>	2,5	4,0	4,0	1,5	Min. required cable size <sup>2)</sup>
Gewicht mit Wasserfüllung	ca. / approx. 1,5 kg					Weight filled with water
Abmessungen (H x B x T)	13,5 x 18,6 x 8,7 cm					Dimensions (H x W x D)
Schutzklasse nach VDE	1					Protection class acc. to VDE
Schutz nach VDE	IP 25					Type of protection according to VDE

1) Temperature rise (Kelvin) + cold-water temperature =  
maximale Warmwassererhöhung bei 15 °C in  $\Omega$  cm  
2) Maximaler Kabelquerschnitt 4 mm<sup>2</sup>

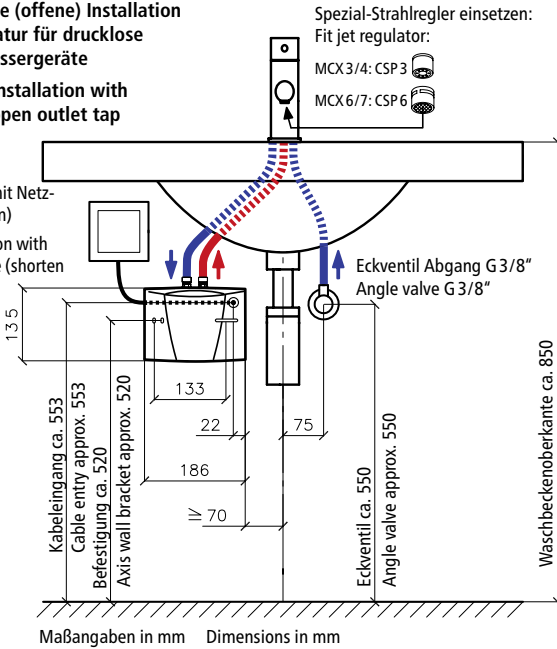
1) Temperature rise (Kelvin) + cold-water temperature =  
maximale Warmwassererhöhung bei 15 °C in  $\Omega$  cm  
2) Maximaler Kabelquerschnitt 4 mm<sup>2</sup>

6. Installationsbeispiele

6. Typical installations

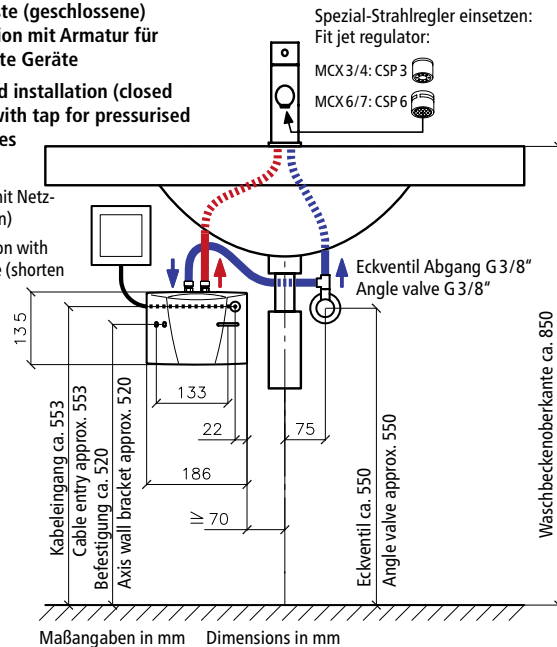
**3** Drucklose (offene) Installation mit Armatur für drucklose Warmwassergeräte  
 Vented installation with special open outlet tap

Elektroanschluss mit Netzleitung (ggf. kürzen)  
 Electrical connection with mains power cable (shorten if necessary)



**4** Druckfeste (geschlossene) Installation mit Armatur für druckfeste Geräte  
 Unvented installation (closed outlet) with tap for pressurised appliances

Elektroanschluss mit Netzleitung (ggf. kürzen)  
 Electrical connection with mains power cable (shorten if necessary)





## 7. Montagehinweise

## 7. The following must be observed

Die Montage erfolgt direkt an die Anschlussrohre der Sanitärarmatur in einem frostfreien Raum. Wir garantieren einwandfreie Funktion nur bei Verwendung von CLAGE Armaturen und Zubehör. Bei der Installation beachten:

- DIN VDE 0100 und EN 806 sowie die gesetzlichen Vorschriften des jeweiligen Landes und die Bestimmungen des örtlichen Elektrizitäts- und Wasserversorgungsunternehmens
- Technische Daten und Angaben auf dem Typenschild unter der Blende («Abnehmen der Blende», 19)
- Keine Zubehörteile in der Verpackung zurücklassen.
- Für Wartungszwecke muss der Durchlauferhitzer leicht zugänglich sein. Ein separates Absperrventil muss installiert sein.
- Vor Anschluss Wasserleitungen gut durchspülen.
- Ein optimaler Betrieb ist bei einem Fließwasserdruck zwischen 0,2–0,4 MPa (2–4 bar) gewährleistet. Der Netzdruck darf 1 MPa (10 bar) nicht überschreiten.
- Für den sicheren Betrieb dieses Durchlauferhitzers wird kein Rückflussverhinderer benötigt. Soll dennoch ein Rückflussverhinderer montiert werden, darf dieser sowohl im Wasserzulauf zum Durchlauferhitzer als auch in der Warmwasserleitung hinter dem Durchlauferhitzer installiert werden.

The heater is installed as shown in the immediate vicinity of the outlet in a frost-free room. We guarantee trouble-free operation only if CLAGE fittings and accessories are used. Note the following during installation:

- Installation must comply with DIN VDE 0100 and EN 806 and with the statutory regulations of the country and the provisions of the local electricity and water supply company.
- Check technical data and the information on the rating plate under the cover ("Removing the cover", 19)).
- Ensure that all accessories are removed from the packing materials.
- Easy access to the appliance shall be guaranteed at all times. An external shut-off valve has to be installed.
- Thoroughly rinse the water pipes before connection.
- Optimum operation is ensured at a water flow pressure of 0.2 to 0.4 MPa (2–4 bar). The appliance must not be subjected to pressure exceeding 1 MPa (10 bar).
- For safe operation of this instantaneous water heater, a non return valve is not required. If, nevertheless, a non return valve has to be installed, it may be placed in the cold water inlet line before the instantaneous water heater or in the hot water outlet line behind the instantaneous water heater.

## 8. Flexible Verbindungsschläuche

## 8. Flexible connecting hoses

### Einbaurichtlinien:

DN Schlauch	D <sub>außen</sub>	PN	R <sub>min</sub>
8 mm	12 mm	20 bar	27 mm

### Achten Sie auf ausreichenden Potentialausgleich!

- Der zulässige Biegeradius R<sub>min</sub> = 27 mm darf nicht unterschritten werden, sowohl bei Transport, Montage als auch im eingebauten Zustand. Kann der Biegeradius nicht eingehalten werden, ist die Montageart zu ändern oder ein geeigneter Schlauch zu wählen.

### Die Mindestlänge entnehmen Sie bitte der Tabelle:

L <sub>min</sub>	L <sub>min</sub> α = 90°	L <sub>min</sub> α = 180°	L <sub>min</sub> α = 360°
60 mm	140 mm	180 mm	260 mm

- Bei gebogener Verlegung muss genügend Schlauchlänge zur Bildung eines offenen Bogens vorhanden sein, da sonst der Schlauch an den Anschlüssen abknickt und zerstört wird.
- Unter Druck bzw. bei Wärme kann es zu einer geringfügigen Längenänderung des Schlauches kommen. Gerade verlegte Schlauchleitungen müssen deshalb so eingebaut werden, dass Längenveränderungen abgefangen werden.
- Die flexible Verbindung darf auf keinen Fall verdreht oder abgeknickt werden.
- Der Schlauch darf sowohl bei der Montage als auch im Betrieb durch keinerlei von außen einwirkende Zug- oder Druckbeanspruchung belastet werden.
- Starre Anschlüsse (Außengewinde) sind nach der Befestigung des zweiten Anschlusses nicht weiter anzuziehen, da der Schlauch sonst verdreht wird und

### Installation guidelines:

Hose DN	D <sub>external</sub>	PN	R <sub>min</sub>
8 mm	12 mm	20 bar	27 mm

### Ensure sufficient equipotential bonding.

- The permissible bending radius R<sub>min</sub> = 27 mm must be observed at all times, including during transport and assembly as well as when installed. If it is not possible to observe the minimum bending radius, a different installation method should be used or a suitable hose should be selected.

### Please refer to the table for the minimum length:

L <sub>min</sub>	L <sub>min</sub> α = 90°	L <sub>min</sub> α = 180°	L <sub>min</sub> α = 360°
60 mm	140 mm	180 mm	260 mm

- For curved installation there must be sufficient hose length available to form an open loop, as otherwise the hose will become kinked at the joints and thus destroyed.
- The hose length may change slightly due to the effects of pressure or heat. For straight installation, allowance should therefore be made to compensate for changes in the hose length.
- Never twist or kink the flexible connection.
- Ensure that the hose is never stressed by external tensile or compressive forces during assembly or when in use.
- Rigid connections (external thread) should not be further tightened after attaching the second connection, as this causes twisting and may damage the hose.
- The hose installer is always responsible

## 8. Flexible Verbindungsschläuche

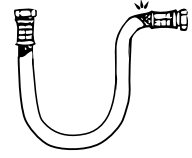
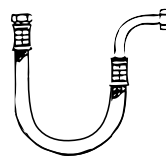
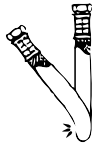
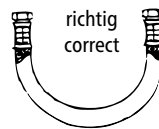
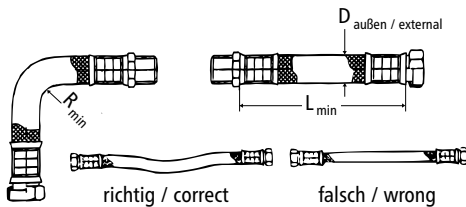
## 8. Flexible connecting hoses

Beschädigungen am Schlauch auftreten können.

- Für die Dichtheit der Verbindung ist grundsätzlich der Monteur der Schläuche verantwortlich.
- Mitgeliefertes Dichtungsmaterial ist vom Monteur auf seine Eignung zu prüfen, da dem Hersteller der Schläuche sowohl das Material als auch die Geometrie der Anschlüsse nicht bekannt sind.

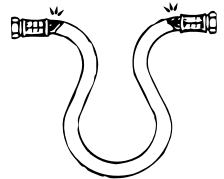
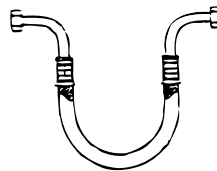
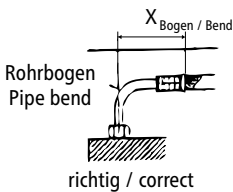
for ensuring a tight join.

- The installer should check any sealing material supplied with the hose to ensure that it is suitable, as the hose manufacturer does not know the connection material or geometry.



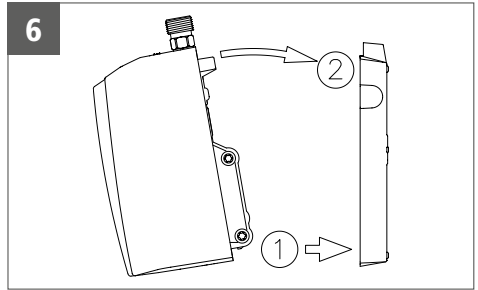
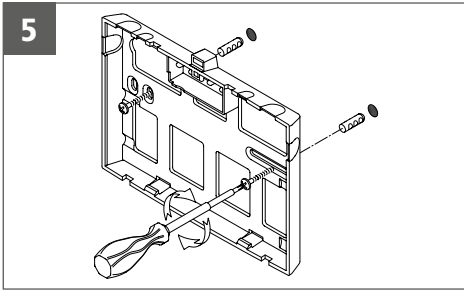
richtig / correct

falsch / wrong



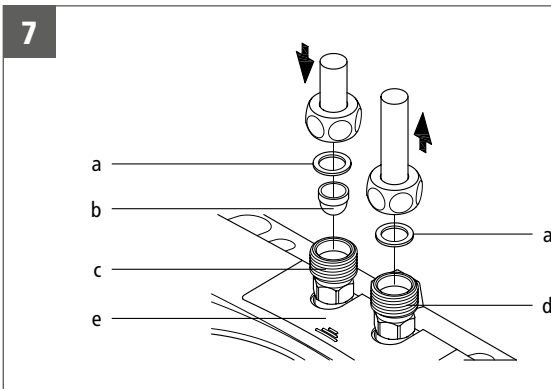
9. Montage und Wasseranschluss

9. Installing the appliance



- Das Gerät so installieren, dass die Wasseranschlüsse senkrecht nach oben stehen und direkt an die Anschlüsse der Sanitärarmatur angeschlossen werden können.
- Wandhalter mit Schrauben dübeln (Abb. 5).
- Gerät auf den Wandhalter stecken und einrasten (Abb. 6). Das Gerät darf nur betrieben werden, wenn es ordnungsgemäß auf dem Wandhalter eingerastet ist!
- Wasserzulauf (blau) und -auslauf (rot) sind durch Farbmarkierungen auf dem Typenschild (unter der Typenschild-Blende) gekennzeichnet (Abb. 7).
- Die Kennzeichnungen der Armaturen müssen entsprechend zugeordnet werden. Die Montage muss so erfolgen, dass die

- Install the appliance with the water connectors vertically upwards for direct connection to the sanitary tap.
- Secure the wall bracket to the wall with screws and suitable wall plugs (fig. 5).
- Place the appliance on the wall bracket and snap it into position (fig. 6). The appliance may only be operated, if it has been placed properly into the wall bracket!
- Tap connection (fig. 7): Cold water inlet (blue) and hot water outlet (red) are marked on the rating plate (under the rating plate cover).
- Connect the appropriate pipe or hose of the sanitary tap with the red-marked hot water outlet. Avoid exerting any kind of mechanical pressure on the appliance, e.g.



- a. Dichtung
  - b. Filtersieb
  - c. Kaltwasseranschluss (Zulauf)
  - d. Warmwasseranschluss (Auslauf)
  - e. Typenschild-Blende
- 
- a. Seal
  - b. Strainer
  - c. Cold water-connection (inlet)
  - d. Hot water-connection (outlet)
  - e. Rating plate cover

## 9. Montage und Wasseranschluss

## 9. Installing the appliance

angeschlossenen Wasserleitungen keine mechanische Kraft auf das Gerät ausüben.

- Nach Installation alle Verbindungen auf Dichtheit prüfen.
- **Um einen optimalen Wasserstrahl bei sparsamer Durchflussmenge zu erhalten, unbedingt beigefügten Strahlregler an den Auslauf der Armatur schrauben. Der Einsatz passt in handelsübliche Hülsen mit M22 und M24 Gewinde.**

by water pipes etc.

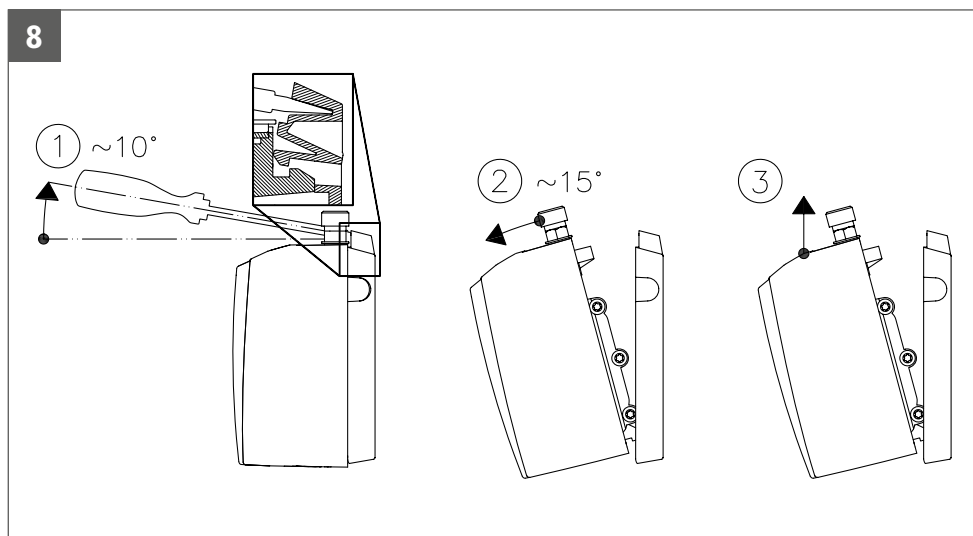
- After installation, carefully check all connections for leaks and rectify as necessary.
- **In order to obtain an optimum water jet at low flow rates, always insert the enclosed jet regulator into the sleeve of the tap outlet. This insert fits commercially available sleeves with an M 22 or M 24 thread.**

### Abnehmen des Gerätes aus dem Wandhalter

Breite Schraubendreherspitze bis Anschlag in Verriegelung zwischen den Wasseranschlussstücken stecken und Schraubendreher leicht nach oben drücken (1), Gerät maximal 15° nach vorne kippen (2) und nach oben entnehmen (3).

### Removing the appliance from the wall bracket

Put the wide screwdriver tip into the interlock between the water connections until it stops, then press slightly upwards (1), tilt the appliance forward by max. 15° (2) and remove it upwards (3).



## 10. Elektroanschluss

Vor dem elektrischen Anschluss das Gerät durch mehrfaches Öffnen und Schließen des Warmwasserventiles der Armatur mit Wasser füllen und vollständig entlüften. Sonst ist ein Schaden am Heizelement möglich!

- Vor dem elektrischen Anschluss die Zuleitung zum Gerät spannungsfrei schalten.
- Der Typ MCX3 (3,5 kW) wird werkseitig mit Netzleitung und Schutzkontaktstecker geliefert. Stellen Sie sicher, dass die Zuleitung zur Schutzkontaktsteckdose ausreichend dimensioniert ist und die Steckdose an den Schutzleiter angeschlossen ist. Die Steckdose muss frei zugänglich sein. Wenn die Netzleitung beschädigt ist, muss sie vom Werkskundendienst oder einem Elektrofachhandwerker ersetzt werden, um Gefahren zu vermeiden.
- Die Netzanschlussleitung aller anderen MCX-Modelle muss über eine Geräteanschlussdose nach Schaltplan (Abb. 9) fest angeschlossen werden. **Der Schutzleiter muss angeschlossen werden.**
- Installationsseitig ist eine allpolige Trennung nach VDE 0700 mit einer Kontaktöffnungsweite von  $\geq 3$  mm pro Pol vorzusehen.
- Der Querschnitt der Zuleitung muss der Leistung entsprechend dimensioniert sein.
- Zur Absicherung des Gerätes ist ein Sicherungselement für Leitungsschutz mit einem dem Gerätenennstrom angepassten Auslösestrom zu montieren.

## 10. Electrical connection

Fill the appliance completely with water by repeatedly opening and closing the hot-water tap before connecting to electrical power. The heating element may be damaged if this is not done!

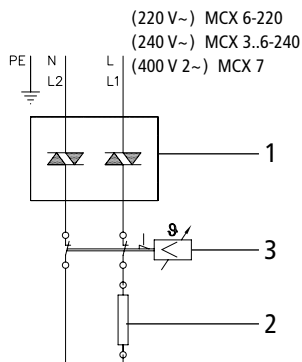
- Check that the power supply is switched off prior to electrical connection.
- The MCX3 (3.5 kW) may be provided with a power cable and a protective earth plug by the factory. Please make sure that the feed cable, which leads to the protective earth plug socket, is dimensioned sufficiently and that the socket is plugged to the conductor. The socket must be freely accessible. The power cable needs to be changed by the customer service department or an authorized electrician in case of defect, to avoid any danger.
- The mains cable of all other MCX models must be permanently connected via connecting box as shown in the circuit diagram (see fig. 9). **The earth conductor must be connected.**
- In accordance with IEC, a circuit breaker with a contact opening gap of at least 3 mm for each pole must be provided on the mains side of the connecting box.
- The wiring cross-section must be well adapted to the corresponding power rating.
- To protect the appliance, a fuse element must be fitted with a tripping current commensurate with the nominal current of the appliance.



## 10. Elektroanschluss

## 10. Electrical connection

9

**Schaltplan**

1. Elektronische Regelung
2. Heizelement
3. Sicherheitstemperaturbegrenzer

**Circuit diagram**

1. Electronic regulator
2. Heating element
3. Safety thermal cut-out

## 11. Entlüften

## 11. Purging

**Um eine Beschädigung des Heizelementes zu vermeiden, muss das Gerät vor der ersten Inbetriebnahme entlüftet werden.**

Nach jeder Entleerung (z. B. nach Arbeiten in der Wasserinstallation oder nach Reparaturen am Gerät) muss der Durchlauferhitzer vor der Wiederinbetriebnahme erneut entlüftet werden.

1. Schalten Sie die elektrischen Zuleitungen zum Durchlauferhitzer spannungsfrei.
2. Öffnen Sie das Warmwasserventil der Armatur und warten Sie, bis das Wasser blasenfrei heraus strömt, um den Durchlauferhitzer zu entlüften.
3. Schalten Sie die Spannung wieder ein.

**To prevent damage to the appliance, the instantaneous water heater must be purged of air before using it for the first time.**

Each time it is emptied (for example after work on the plumbing system or following repair work on the appliance), the instantaneous water heater must be purged before it is used again.

1. Switch off the power supply to the instantaneous water heater.
2. To purge the instantaneous water heater, open the hot water tap and wait until the water emerges free of air bubbles.
3. Switch the power supply back on again.

**Noch keinen Strom einschalten!**

1. Warmwasserhahn der Armatur öffnen bis Wasser blasenfrei heraus strömt.
2. Erst jetzt Sicherung einschalten. Nach einer kurzen Einschaltverzögerung fließt warmes Wasser.
3. Die gewünschte Temperatur am Gerät einstellen und bei Bedarf Wassermenge anpassen, falls z.B. die Temperatur nicht erreicht wird.
4. Dem Benutzer die Funktion des Gerätes erklären und mit dem Gebrauch vertraut machen. Diese Anleitung dem Benutzer zur Aufbewahrung überreichen.
5. Registrieren Sie das Gerät mit der Registrierkarte beim Werkskundendienst bzw. online auf der Internetseite [www.clage.de](http://www.clage.de).

**Do not switch on the electric power at this time!**

1. Open the hot-water tap and allow water to flow until it emerges free of air bubbles.
2. Now close the circuit breaker to connect the electrical supply. After a short power-up delay, the water heats up.
3. Set the desired outlet temperature and adjust the water flow rate, if, for example, the temperature cannot be reached.
4. Explain the functions of the heater to the user and ensure that he knows how to use it. Hand over these operating instructions to the user.
5. Use the registration card for the registration at the factory service center or register the appliance online on the website [www.clage.com](http://www.clage.com).

## 13. Typenschild-Blende

## 13. Rating plate cover

**Abnehmen der Blende**

Unter dieser Blende befinden sich das Typenschild und die Justierschraube zum Einstellen der Wasserdurchflussmenge.

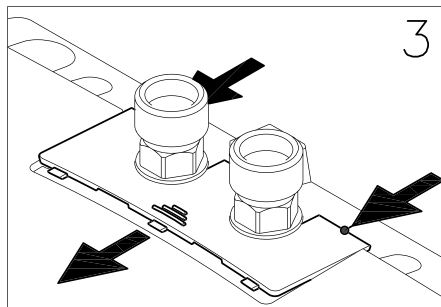
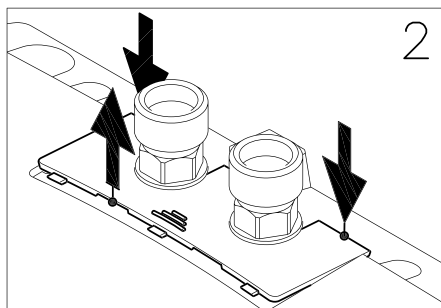
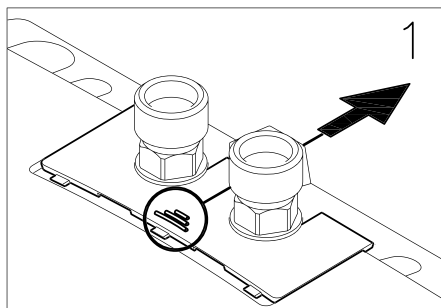
1. Blende an der Riffelung Richtung Wandhalter schieben.
2. An den hinteren Ecken nach unten drücken, bis die Vorderkante hochklappt.
3. Blende nach vorne abziehen.

**Removing the cover**

The rating plate and the adjusting screw for flow rate setting are located under this cover.

1. Push the cover at the corrugation towards the wall bracket.
2. Press the cover down at the rear corners until the front edge lifts.
3. Remove the cover by pulling forward.

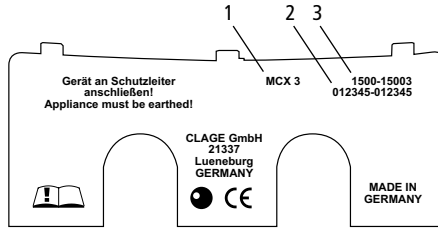
10



## 13. Typenschild-Blende

### Typenschild-Blende

Auf der Unterseite der Blende befinden sich neben der Geräte-typenbezeichnung (1) auch die Geräte-Seriennummer (2) und die Artikelnummer (3).



### Rating plate cover

On the inner part of the cover, you can find the name of the application type (1), as well as the serial number (2) and the article number (3).

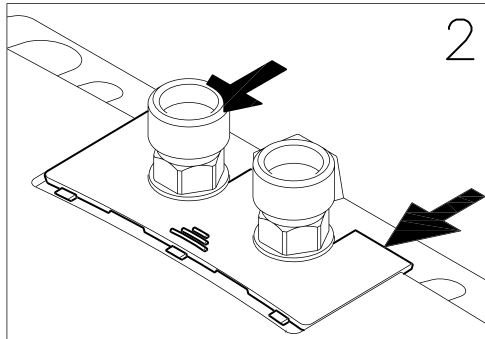
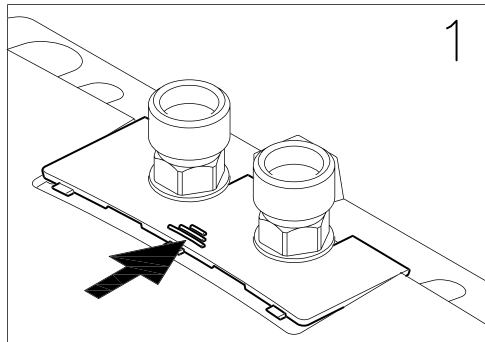
### Aufsetzen der Blende

1. Blende Richtung Wandhalter flach unter die Kanten der Wasseranschlusstücke schieben.
2. Vorderkante niederdrücken und an der hinteren Kante nach vorne schieben bis Blende bündig abschließt.

### Replacing the cover

1. Push the cover flat towards the wall bracket under the edges of the water connections.
2. Press down the front edge of the cover and push it forward again at the rear edge until it fits.

11



## 14. Einstellung der Wassermenge

## 14. Adjusting the water flow

**Reduzierung der Durchflussmenge:**

Durch Drehen der Justierschraube **im Uhrzeigersinn** reduziert sich die Durchflussmenge, wodurch eine höhere Auslauftemperatur erreicht werden kann.

**Erhöhung der Durchflussmenge:**

Durch Drehen der Justierschraube **gegen den Uhrzeigersinn** erhöht sich die Durchflussmenge, wodurch die erreichbare Auslauftemperatur sinkt.



**Decreasing the flow rate:**

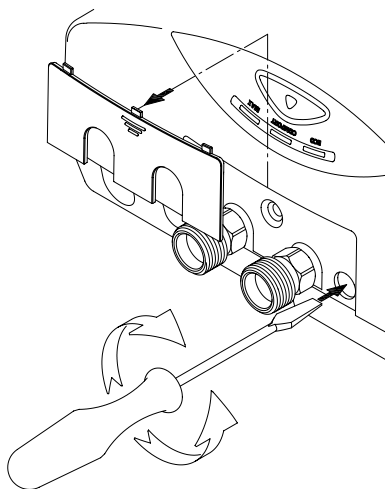
Turn the adjusting screw **clockwise** to decrease the flow rate, thus making a higher outlet temperature possible.

**Increasing the flow rate:**

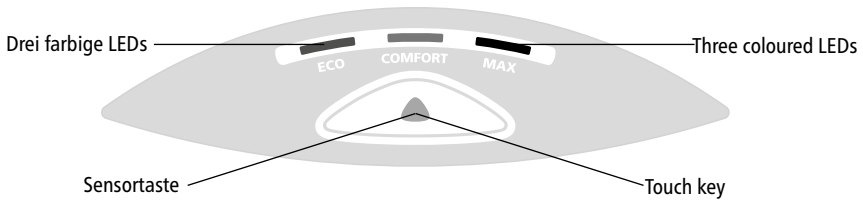
Turn the adjusting screw **counter-clockwise** to increase the flow rate, thus reducing the possible outlet temperature.

12

Drehrichtung Direction	Durchfluss- menge Flow	Temperatur- erhöhung Temperature increase
	—	+
	+	—



13




**Temperatur einstellen**

Mit der Sensortaste  können Sie eine von drei Temperaturen auswählen.

Mit jedem Tastendruck stellen Sie die nächsthöhere Stufe ein:

35°C  38°C  45°C (MAX)

Bei erneutem Tastendruck  beginnt der Zyklus von vorn.

Die aktuelle eingestellte Temperatur wird durch eine der drei farbigen LEDs angezeigt.

**Tasten- und Temperatursperre**

Die aktuell gewählte Temperatur lässt sich gegen unbeabsichtigtes Verstellen sperren. Sie ist dann nicht mehr durch einen einfachen Tastendruck verstellbar.


**Tastensperre aktivieren / deaktivieren:** Sensortaste gedrückt halten (ca. 5 Sekunden) bis die aktive LED erlischt, dann Sensortaste loslassen.

**Temperature setting**

The touch key  allows you to select one of the three preset temperatures.

Every key press sets the temperature to the next level:

35°C  38°C  45°C (MAX)

Press the key  once again starts the cycle all over.

The current selected temperature is indicated by one of three coloured LEDs.

**Key lock and temperature lock**

The current selected temperature setting can be locked against unintended alteration. Thus, the temperature cannot be changed by a single keypress anymore.

**Activate keylock / Deactivate keylock:** Press and hold touch key for approx. 5 seconds until the active LED goes out, then release the touch key.

## 16. LED-Standby de-/aktivieren

Als Energiesparfunktion des Bedienfeldes erlischt die aktive LED automatisch ca. 20 Sekunden nach der letzten Bedienung (z.B. Zapfung oder Temperaturwahl).

Um die gewählte Einstellung aber jederzeit erkennen zu können, kann die LED mit folgender Prozedur dauerhaft aktiviert und die LED-Standby-Funktion deaktiviert werden:

- Armatur schließen (Wasserstopp).
- Sensortaste dauerhaft länger als 7 Sekunden gedrückt halten, da wegen der Tastensperrfunktion die LED immer nach 5 Sekunden erlischt und nach weiteren 1,5 Sekunden wieder leuchtet.
- Bei weiterhin gedrückter Taste nun die Armatur öffnen, die LED erlischt kurz als Bestätigung.
- Dann Taste loslassen und Armatur schließen (Wasserstopp).

Wird im LED-Standby-Modus (LED aus) die Armatur geöffnet oder die Sensortaste betätigt leuchtet die zuletzt aktive LED auf (Wake-Up), aber es erfolgt noch keine Umschaltung der Temperatur. Erst bei erneutem Tastendruck kann die Temperatur verstellt werden.

Die LED-Standby-Funktion lässt sich auf gleiche Weise wieder aktivieren.

Diese Funktion bleibt auch bei Spannungsausfall gespeichert.

## 16. Deactivate / Activate LED-Standby

As the control panel's energy saving feature, the active LED turns off automatically about 20 seconds after the last operation (e.g. tapping or temperature selection).

To identify the selected setting at any time, the LED can be enabled permanently and the LED standby function will then be disabled with the following procedure:

- Close tap (water stop).
- Keep sensor key touched permanently for more than 7 seconds. Due to the keylock function the LED always goes out after 5 seconds for about 1.5 seconds and lights up again.
- While still holding down the key, open the tap now, the LED will go out shortly as confirmation.
- Then release the touch key and close tap (water stop).

If the tap is opened or the touch key is used in LED standby mode (LED off), the last active LED lights up (wake up), but the temperature setting will not change yet. Only when pressed once again, the temperature setting will be adjusted.

The LED Standby function can be activated in the same way again.

This function is retained even after power failure.

## 17. Reinigung und Pflege

## 17. Cleaning and Maintenance

- Das Gerät und die Armaturen nur mit einem feuchten Tuch reinigen. Keine scheuernden, lösungsmittel- oder chlorhaltigen Reinigungsmittel verwenden.
- Den Bedienfeldbereich trocken halten!
- Strahlregler regelmäßig säubern und erneuern.
- Verschmutzungen und Verkalkung der Wasserwege beeinflussen die Funktion. Anzeichen sind z.B. geringerer Durchfluss oder Rauschgeräusche. Lassen Sie in diesem Fall das Gerät vom Fachmann prüfen und ggf. das Filtersieb im Wasserzulauf reinigen.
- The appliance and the fittings should only be cleaned with a damp cloth. Do not use abrasive or chlorine-based cleaning agents or solvents.
- Keep the control panel area dry!
- Clean the jet regulator or the hand-show-er regularly and replace as necessary.
- Dirt and scale deposited in the pipes and heater will affect the function of the heater. Typical indications include reduced rate of flow or noisy flow. In such cases, have the heater inspected by a technician and, if necessary, have the filter in the cold-water inlet cleaned.

## 18. Selbsthilfe bei Problemen und Kundendienst

Diese Tabelle hilft dabei, die Ursache einer evtl. Störung zu finden und diese zu beseitigen.

Problem	mögliche Ursache	Abhilfe
Es kommt kein Wasser	Wasserzufuhr versperrt	Hauptwasserhahn und Eckventil aufdrehen
Es kommt weniger Wasser als erwartet	Strahlregler fehlt	Spezial-Strahlregler montieren
	Wasserdruck zu gering	Fließwasserdruck prüfen, Wassermengeneinstellung prüfen
	Verschmutzungen	Schmutz im Filtersieb, im Eckventil, in der Armatur entfernen / Technische Daten prüfen
Das Gerät schaltet sich ein und aus	Wasserdruck schwankt, zu geringer Durchfluss	Verschmutzungen entfernen / Wasserdruck erhöhen, andere Zapfstellen schließen, Eckventil weniger drosseln
Das Wasser bleibt kalt	Fließwasserdruck zu gering	Wassermengeneinstellung prüfen, Eckventil weniger drosseln, CLAGE-Strahlregler einsetzen, Wasserdruck prüfen
	Verschmutzungen	Verschmutzungen im Zu- oder Auslauf beseitigen



## 18. Selbsthilfe bei Problemen und Kundendienst

Die Warmwassertemperatur schwankt	elektrische Spannung schwankt	Spannung prüfen
	Wasseranschlüsse vertauscht	Installation prüfen
Die Warmwassertemperatur ist zu niedrig bzw. eine LED blinkt langsam	Durchfluss zu hoch oder Einlaufemperatur zu niedrig	Wassermengeneinstellung vornehmen (»Einstellung der Wassermenge«, 21)
Eine LED blinkt schnell und Wasser bleibt kalt	Temperaturfühler defekt	Temperaturfühler erneuern (Fachmann)
	Heizelement defekt	Heizelement erneuern (Fachmann)
Alle LEDs blinken schnell und Wasser wird warm	Bedienfeld (-kabel) defekt	Bedienfeldstecker korrekt aufstecken (Fachmann)
		Bedienfeld erneuern (Fachmann)
Alle LEDs blinken schnell, Wasser bleibt kalt	Leistungsteil defekt	Kundendienst anrufen
LED erlischt kurz nach Tastendruck	Tastensperre aktiv	Tastensperre deaktivieren (»Gebrauch«, 22)
LED blinkt nach Tastendruck	Sensortaste wurde nicht mittig berührt	Sensortaste für ca. 3 Sekunden nicht berühren (bis LED wieder normal leuchtet); für korrekte Bedienung die Sensortaste mittig berühren
	Tastenkabrierung aktiv	
Keine LED leuchtet	LED Standby aktiv	Zur Kontrolle Sensortaste berühren. Wenn dann keine LED leuchtet: Sicherungen prüfen!

Sollte das Gerät weiterhin nicht einwandfrei funktionieren, wenden Sie sich bitte an:

### CLAGE GmbH

Werkskundendienst

Pirolweg 1–5  
21337 Lüneburg  
Deutschland

Fon: +49 4131 8901-40

Fax: +49 4131 8901-41

E-Mail: [service@clage.de](mailto:service@clage.de)

Falls ein Mangel vorliegt, senden Sie das Gerät bitte mit einem Begleitschreiben und dem Kaufnachweis zur Überprüfung bzw. Reparatur ein.

## 18. Troubleshooting and Service

The following table will help you to determine and rectify the reasons for possible problems.

Fault	Cause	Action
No water flows	Water supply is turned off	Open the main water valve and the shut-off valve
Water flows more slowly than expected	The jet regulator is not fitted	Fit the special CLAGE jet regulator
	Water pressure is not sufficient	Check the water flow pressure and then the water flow adjustment
	Dirt in the pipes	Remove any dirt from the filter, valves and taps / check the technical data
The heater switches itself on and off	Water pressure is varying, flow rate is too low	Remove any dirt / increase the flow water pressure, close other taps, open the shut-off valve further
Water remains cold	Water pressure is not sufficient	Adjust the water flow, open the shut-off valve, fit the special CLAGE jet regulator, check water pressure
	Dirt	Remove dirt from the inlet and outlet
Hot water temperature varies	Supply voltage varies	Check the supply voltage
	Water connections mixed up	Check installation
Hot water temperature too low and one LED flashes slowly	Flow rate is too high or inlet temperature is too low	Adjust the flow either at the tap, the valve or the flow adjustment screw ("Adjusting the water flow", 21).
One LED flashes rapidly and water remains cold	Defective temperature sensor	Replace temperature sensor (authorized technician)
	Defective heating element	Replace heating element (authorized technician)
All LEDs flash rapidly and water gets warm	Defective control panel cable	Reposition control panel connector (authorized technician)
		Replace control panel (authorized technician)
All LEDs flash rapidly and water remains cold	Defective power unit	Call customer service

## 18. Troubleshooting and Service

LED turns off shortly after keypress	Keylock is active	Deactivate keylock ("How to use", 22)
LED flashes after keypress	Touch key was not touched in centre	Don't touch the touch key for approx. 3 seconds (until LED lights up normally); for proper handling, touch the touch key right in the centre
	Touch key calibration active	
No LED lights	LED Standby active	Check LED by touching the touchkey. If still no LED lights up, check the fuses!

If you cannot rectify the fault with the aid of this table, please contact customer service.

### CLAGE GmbH

After-Sales Service

Pirolweg 1–5  
21337 Lüneburg  
Germany

Phone: +49 4131 8901-40

Fax: +49 4131 8901-41

Email: [service@clage.de](mailto:service@clage.de)

We can either give you the name and address of an authorised customer service company or repair the heater ourselves. In the latter case, please send in the heater (at your cost and risk) with details of the problem and a copy of the sales invoice.

Достоверную информацию уточняйте на [santehnica.ru](http://santehnica.ru).