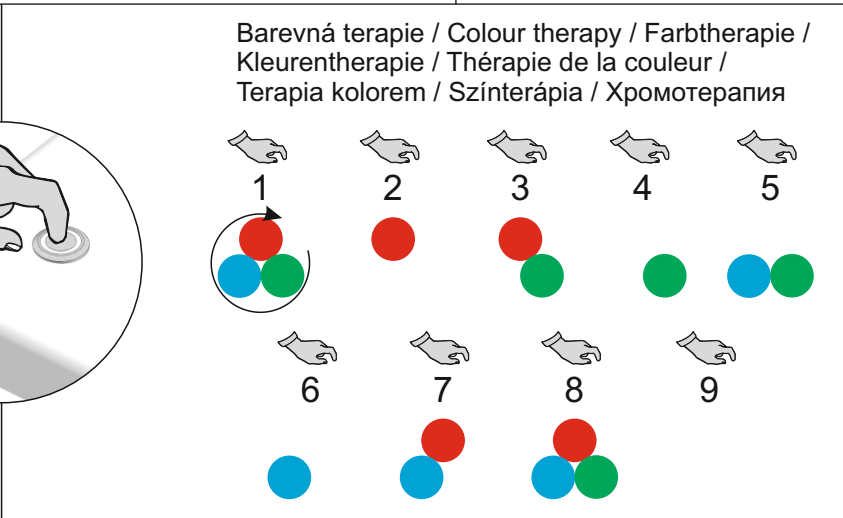
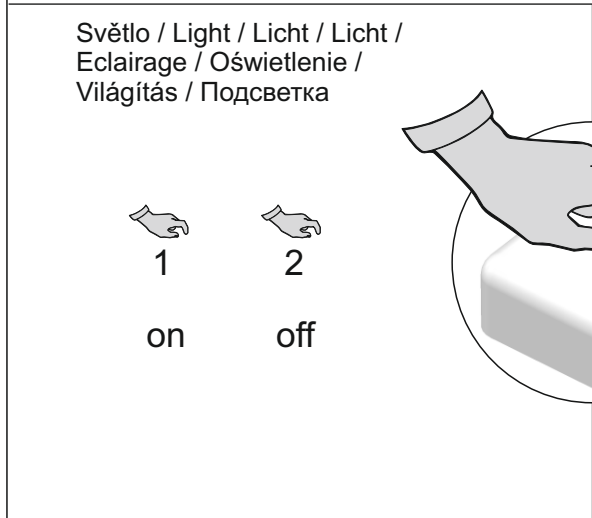
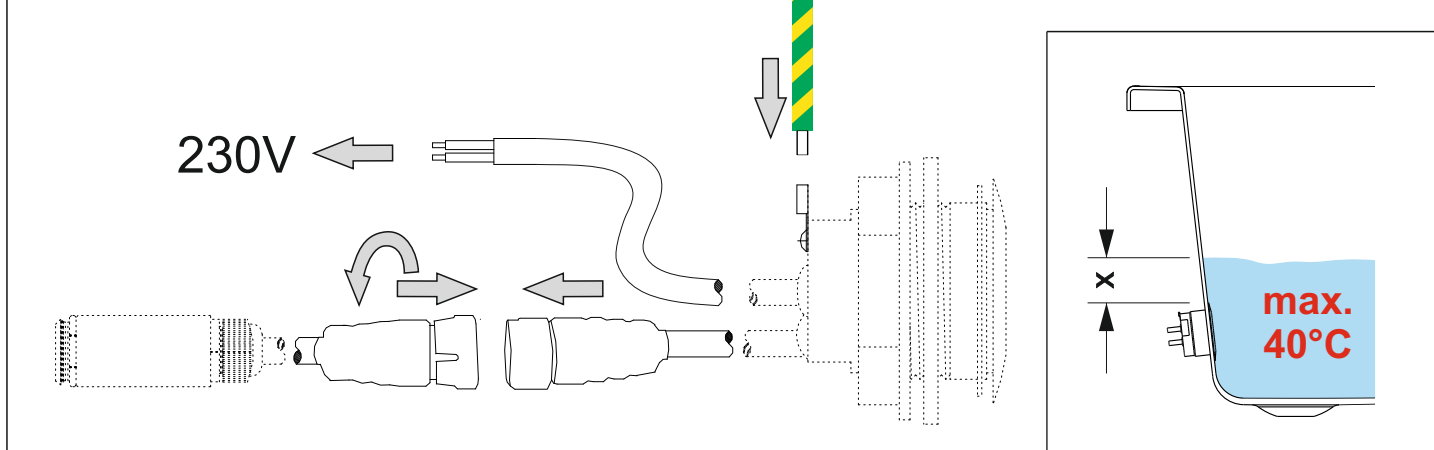


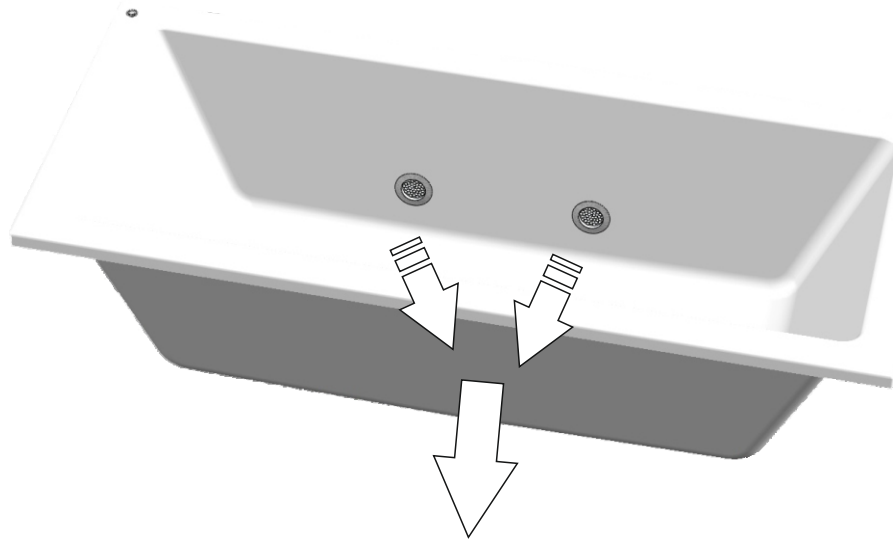




**9**

- jistič / circuit breaker / Stroomonderbreker / Leistungsschalter / Disjoncteur / wyłącznik nadmiarowoprądowy / áramkör megszakító / Устройства защитного отключения УЗО (автомат) / : **6A char. B**
- proudový chránič / leakage circuit breaker / lekspanning stroomonderbreker / Fehlerstromschutzschalter / disjoncteur de fuite de courant / wyłącznik różnicowoprądowy / szivárgás áramkör megszakító / Электрический предохранитель: **max. 30mA**
- el. prívod / el. supply / Netspanningskabel / Netzkabel / Câble secteur / przewód zasilający / el. ellátás / Электрический провод: **СҮKY-O 2x1,5mm<sup>2</sup>**
- zemní kábel / earthing cable / Aardkabel / Erdungskabel / fil de terre / przewód uziemiający / földelés kábel / Провод с заземлением: **1,5-2,5mm<sup>2</sup>**





Достоверную информацию уточняйте на [santehnica.ru](http://santehnica.ru).