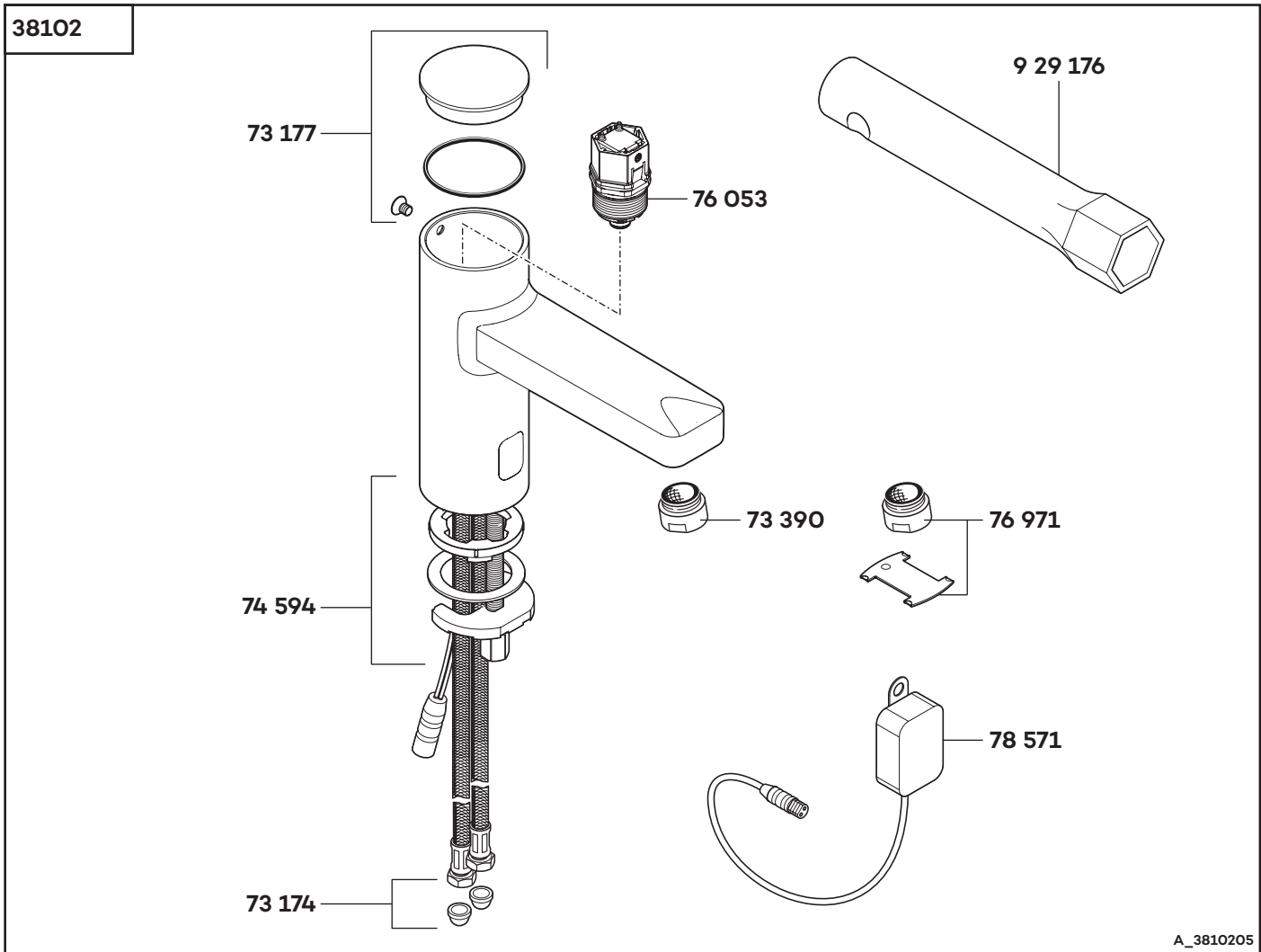


KLUDI ZENTA E



A_3810205

38102

**Elektronische Waschtischarmatur
mit Batterie DN 15**

**electronic controlled basin mixer
with battery DN 15**

**elektronische wastafelmengkraan
met batterij 1/2"**

73 174 Siebdichtung
73 177 Kappe
73 390 s-pointer Luftsprudler M 24 x 1
74 594 Befestigungssatz
76 053 Magnetventil
76 971 Strahlregler HC M 24 x 1 PCA
diebstahlsicher
78 571 Batteriefach
929 176 Sechskantschlüssel

waste grate washer
cap
s-pointer aerator M 24 x 1
assembling set
magnetic valve
flow straightener HC M 24 x 1 PCA
antitheft device
battery box
hexagon key

zeefdichting
dop
s-pointer perlator M 24 x 1
bevestigingsset
magneetplug
straalbreker HC M 24 x 1 PCA
diefstalbestendig
batterijcompartiment
inbus (6-kant)

Достоверную информацию уточняйте на santehnica.ru.