

KLUDI AMEO

встраиваемый смеситель для ванны и душа
с термостатом

№ арт.:

41 830 05 75

Поверхн.:

хром

Описание:

KLUDI AMEO

встраиваемый смеситель для ванны и душа
с термостатом

внешняя монтажная часть

запорный вентиль

переключатель ванна/душ

ограничение температуры при 38°C

расход воды 20 л/мин (нижний выход)

20 л/мин (верхний выход) при давлении 3 бара

для встраиваемого блока 88 011

Дополнительный продукт:

88 011

KLUDI FLEXX.BOXX

встраиваемый блок DN 20

Фото



Размеры

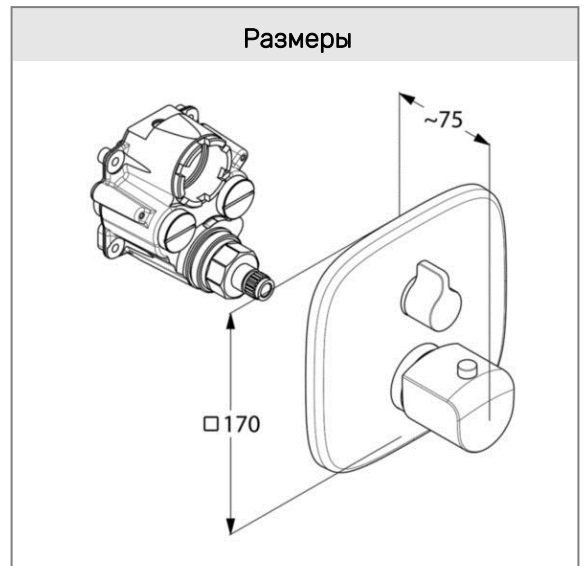
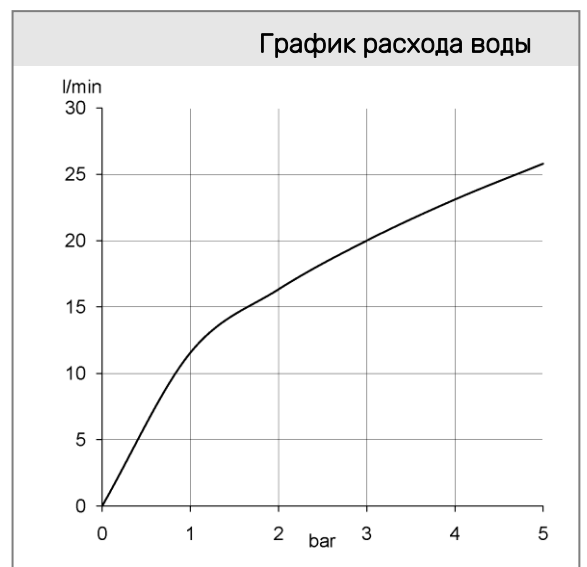


График расхода воды



Достоверную информацию уточняйте на santehnica.ru.