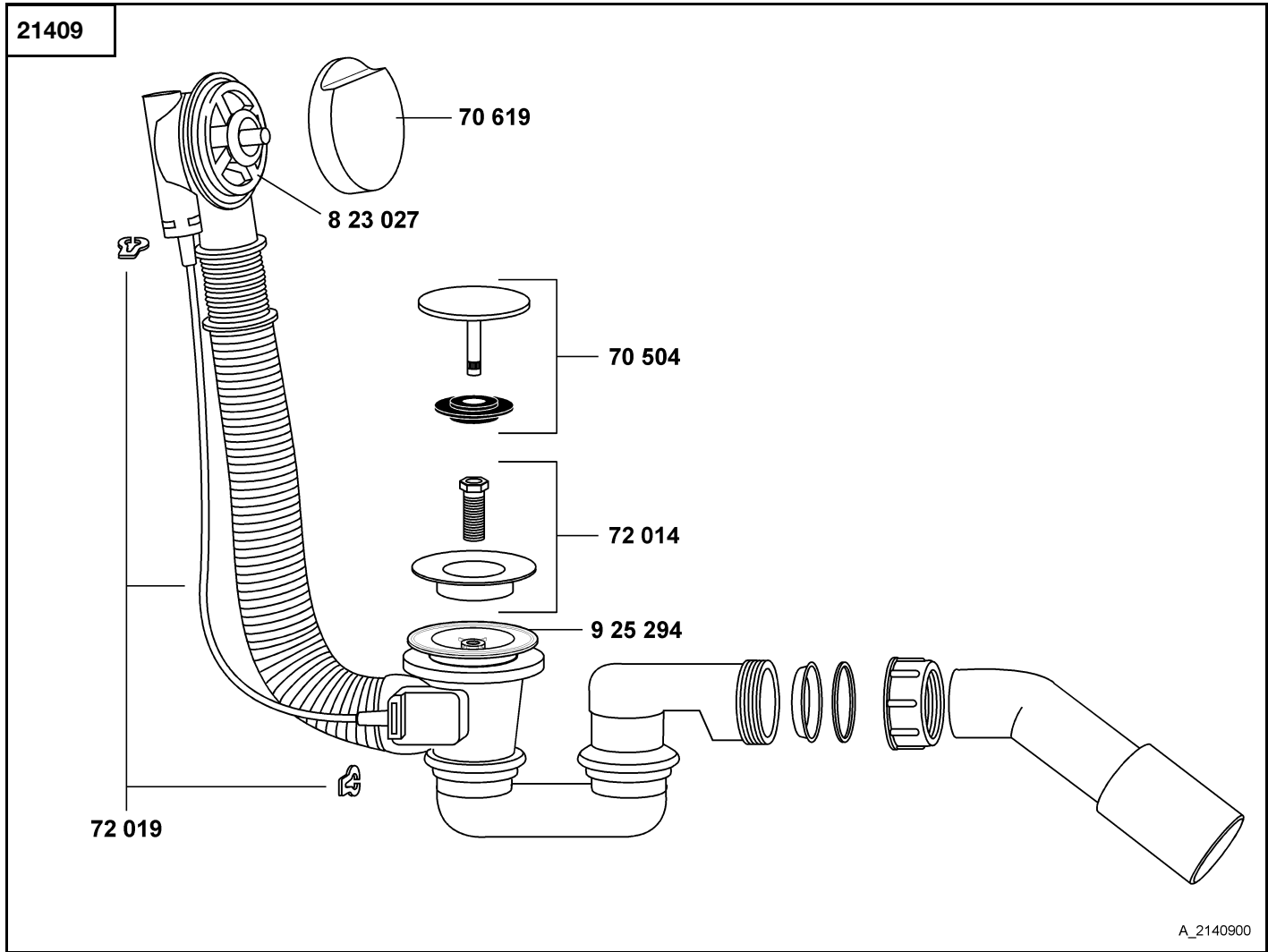


KLUDI ROTEXA 2000



21409

Ab- und Überlaufgarnitur G 1 1/2

waste and overflow set G 1 1/2

afvoer- en overloopgarnituur G 1 1/2

70 504 Ventilstopfen
 70 619 Drehrosette
 72 014 Ventilsieb mit Schraube
 72 019 Bowdenzug 850 mm lang
 823 027 Gegenmutter
 925 294 Dichtung

plug
 escutcheon plate
 valve strainer with screw
 bowden cable 850 mm lg.
 counter nut
 washer

stop voor waste
 draairozet
 bovenplaat met schroef
 kabel 850 mm
 tegenmoer
 dichting

Достоверную информацию уточняйте на santehnica.ru.