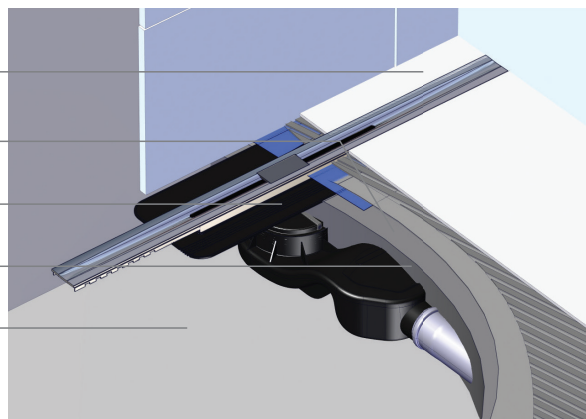




Монтажная схема

- Финишное покрытие
- Гидроизоляционный слой
- Фланец сифона с мембраной
- Выравнивающая стяжка
- Бетонное основание



Сборка

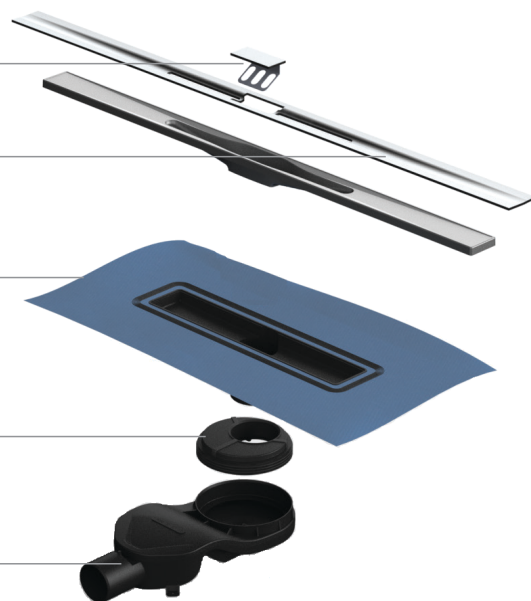
Декоративная заглушка с решеткой для волос

Решетка с желобом

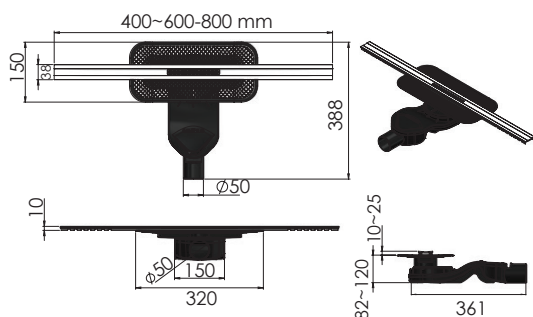
Фланец с гидроизоляцией

Переходник для сифона

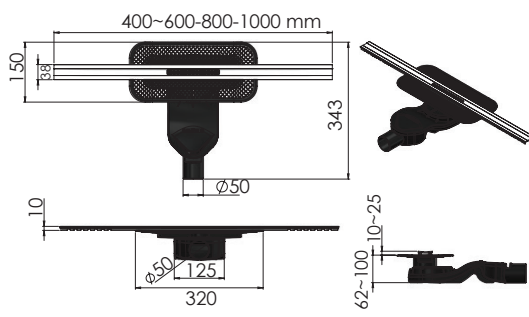
Сифон



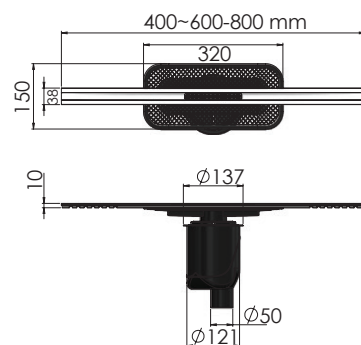
Технические чертежи



Боковой S-образный сифон
D50-H80-60L/min

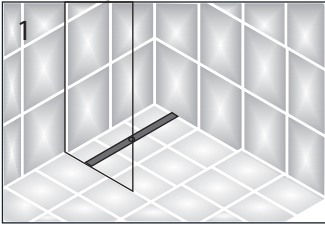


Боковой S-образный сифон
D50-H60-42L/min

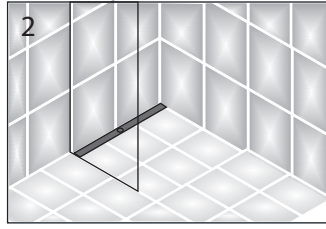


Вертикальный S-образный сифон
D50/105мм - H30/80мм - 48L/min

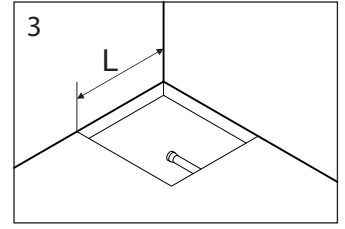
Желоба SIMPEL инструкция по монтажу



1
Расположение посередине душевого ограждения

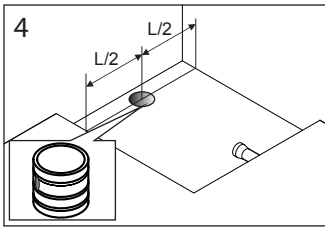


2
Расположение возле стены

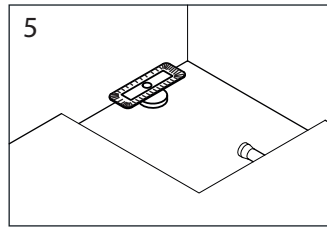


3
Подготовка и разметка места установки желоба

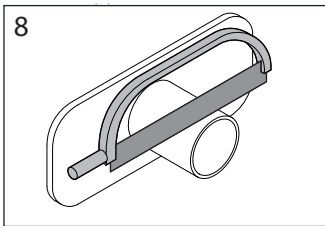
Желоба SIMPEL инструкция по монтажу



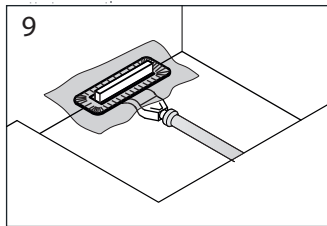
4
Просверлить сквозное отверстие в бетоне диаметром 125 мм согласно разметке



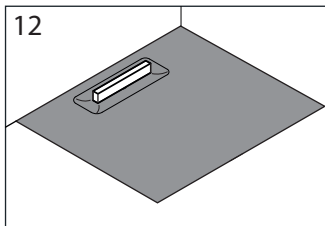
5
Подсоедините сифон желоба к канализационной трубе



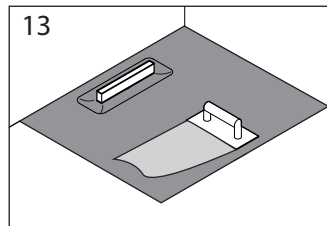
8
Обрезать горловину желоба под толщину стяжки



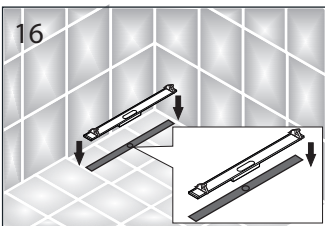
9
Обрезать горловину желоба под толщину стяжки



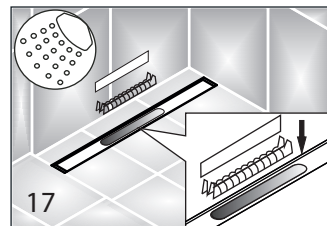
12
До окончания монтажа не удаляйте монтажную заглушку



13
Нанести плиточный клей

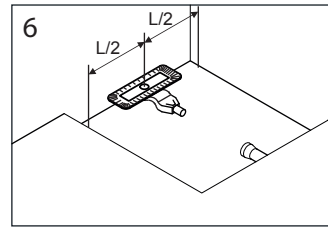


16
Установите решетку в горловину желоба

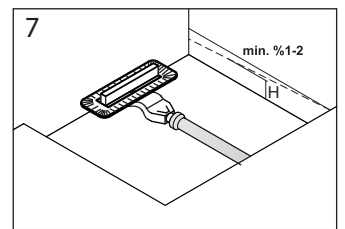


17
Периодически вынимайте декоративную заглушку с сеткой для волос для промывки водой и удаления скопившегося мусора

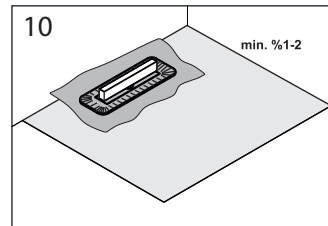
Монтаж желоба с боковым выпуском



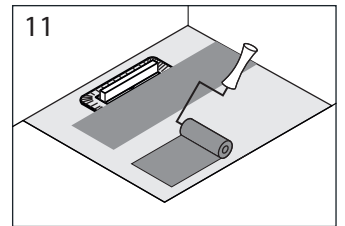
6
Установить желоб согласно разметке на бетонное основание



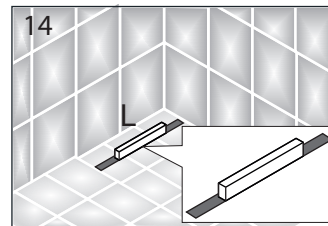
7
Подсоединить сифон желоба к канализационной трубе



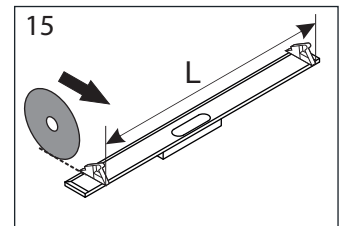
10
При заливке раствора в нише под установку желоба необходимо сделать минимальный уклон в сторону желоба 1-2%.



11
На бетонную стяжку нанести 2 слоя жидкой гидроизоляции



14
Положить плитку на пол



15
Обрезать болгаркой решетку желоба под индивидуальные размеры

Достоверную информацию уточняйте на santehnica.ru.