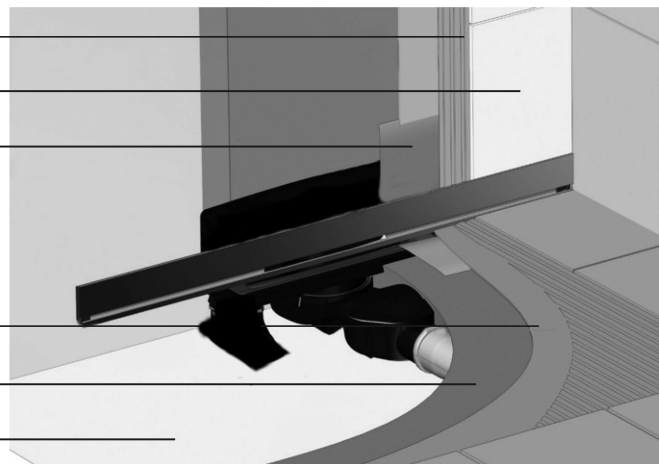


## Монтажная схема

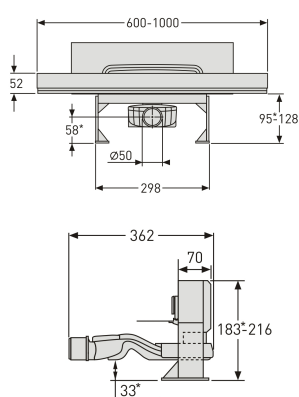
- Клеющий слой
- Финишное покрытие
- Фирменная мембранная гидроизоляция
- Гидроизоляционный слой
- Выравнивающая стяжка
- Бетонное основание



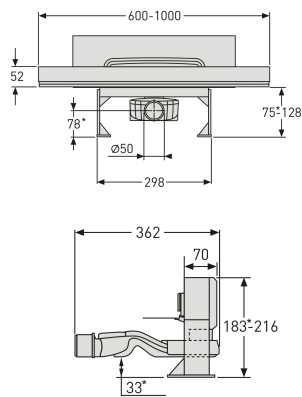
## Сборка

- Монтажные уголки для рамки
- Короб желоба
- Регулируемые по высоте ножки
- Рамка
- Желоб
- Решетка
- Сетка для волос
- Боковая заглушка
- Сифон
- Переходник для сифона

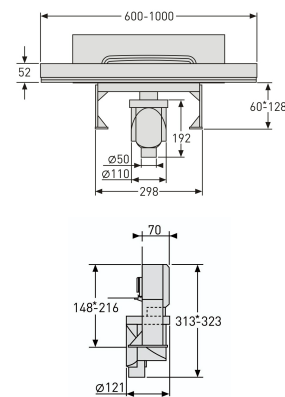
## Технические чертежи



Боковой S-образный сифон D50-H80-60L/min



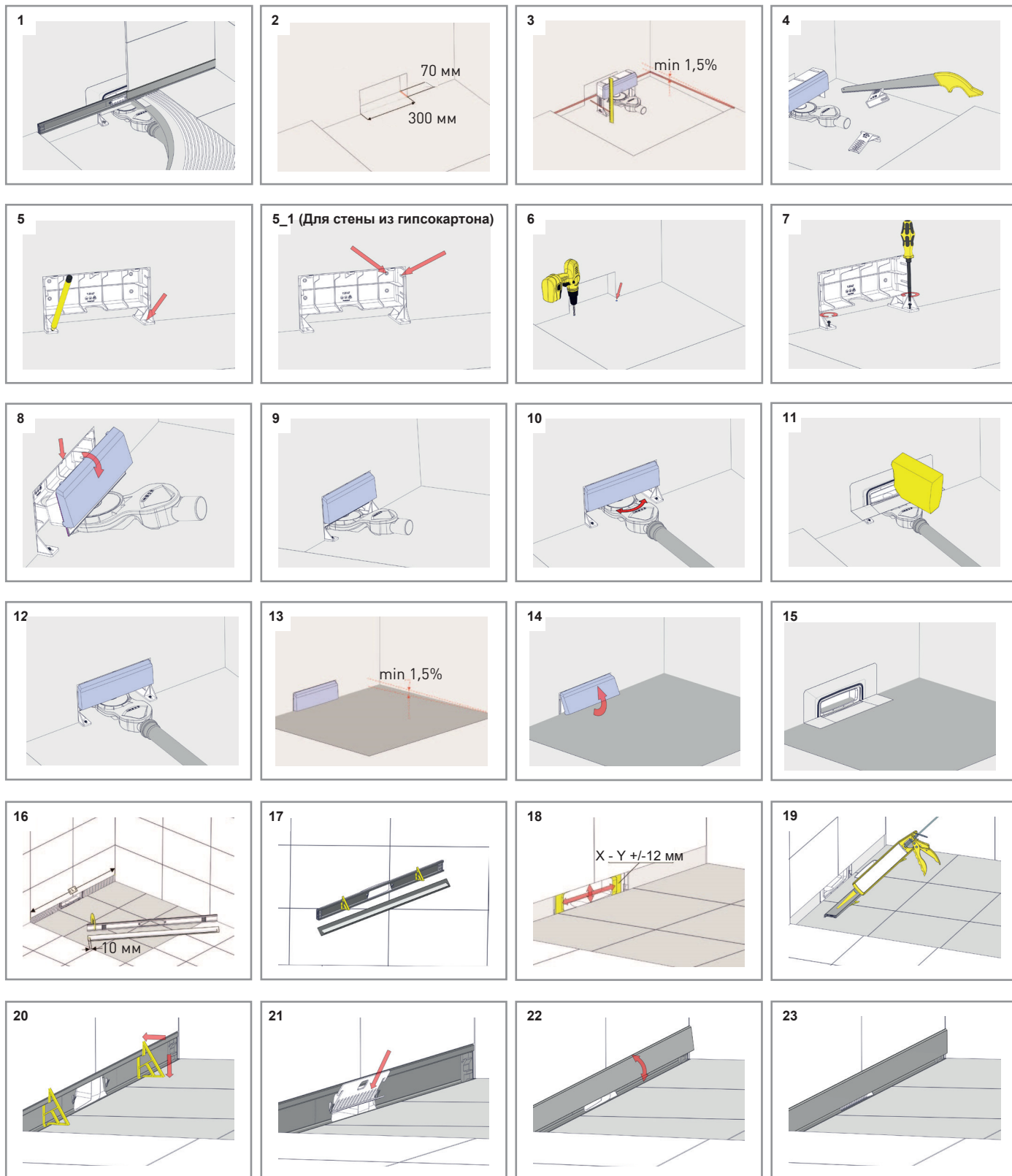
Боковой S-образный сифон D50-H60-42L/min



Вертикальный S-образный сифон D50/105мм-H30/80мм-48L/min

\* размер можно получить только выполнив следующую доработку желоба: обрезка трубы желоба на 1 см

# Желоб WALL инструкция по монтажу



Достоверную информацию уточняйте на [santehnica.ru](http://santehnica.ru).