
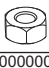
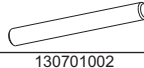





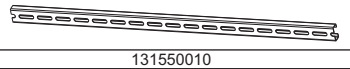
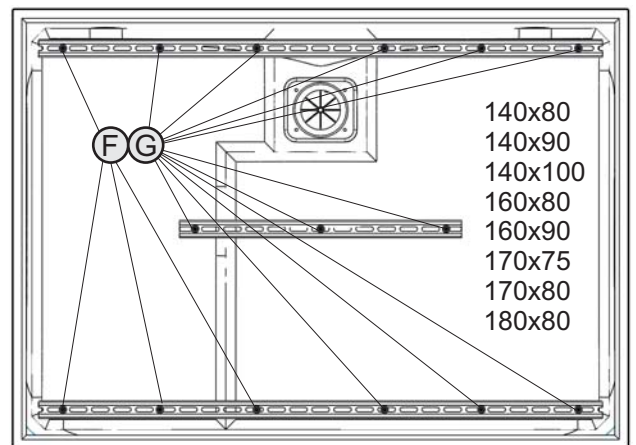
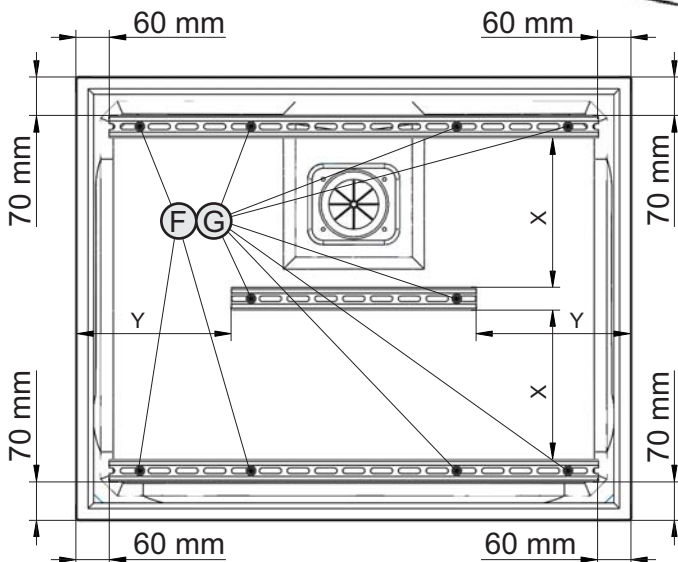
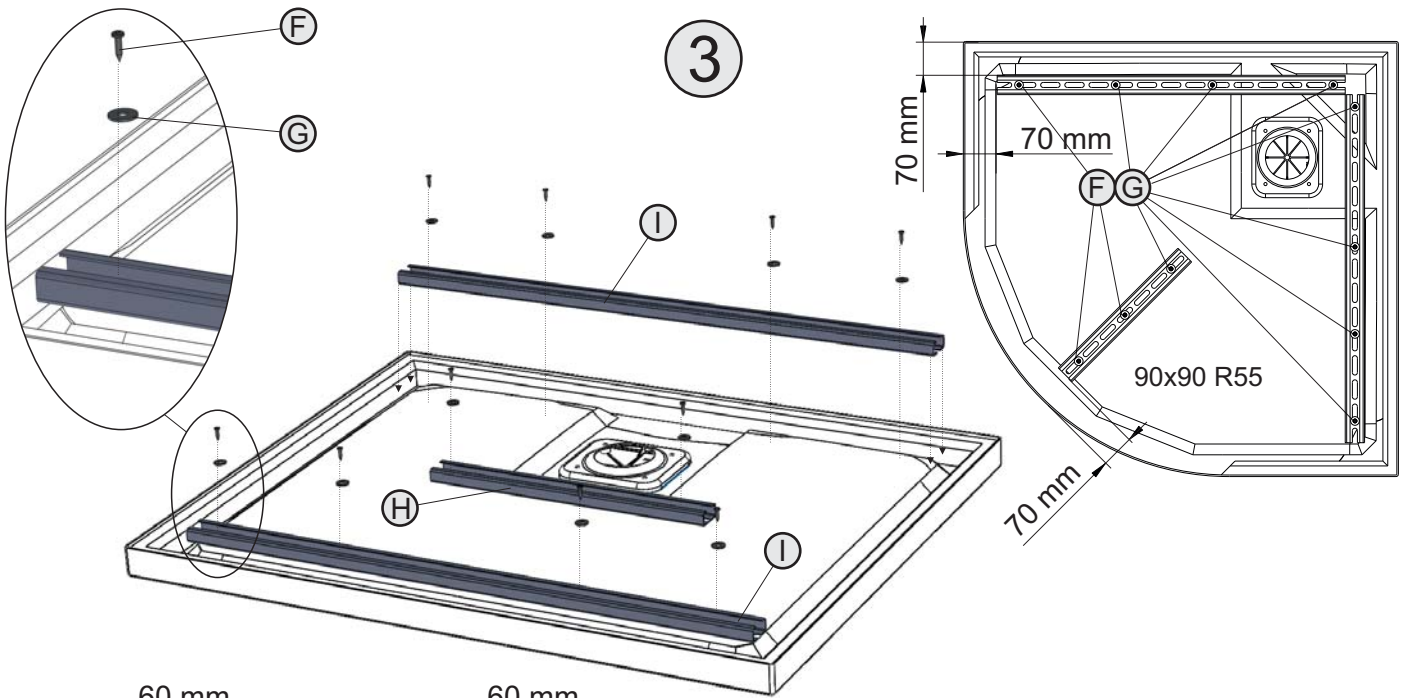
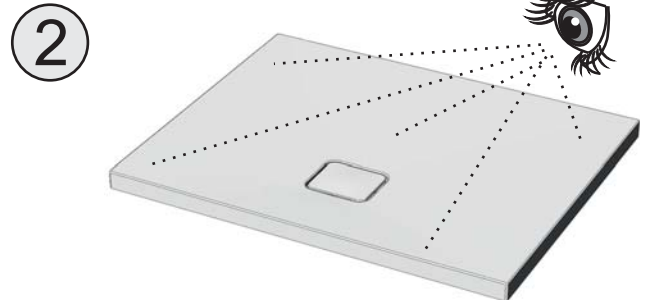
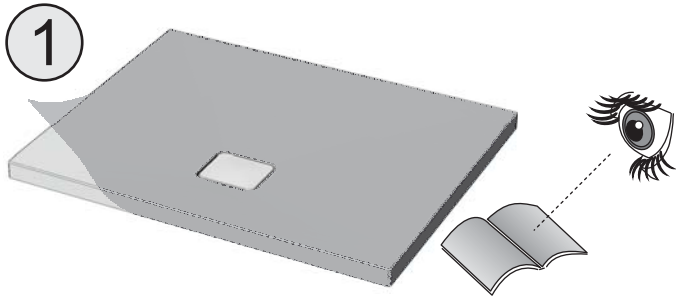
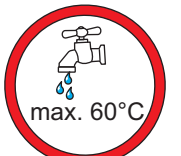
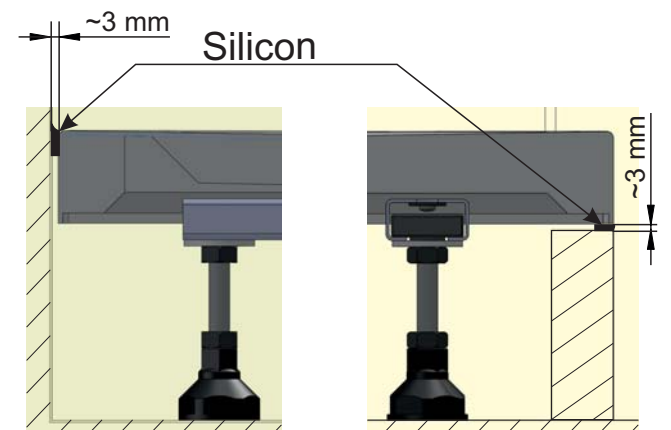
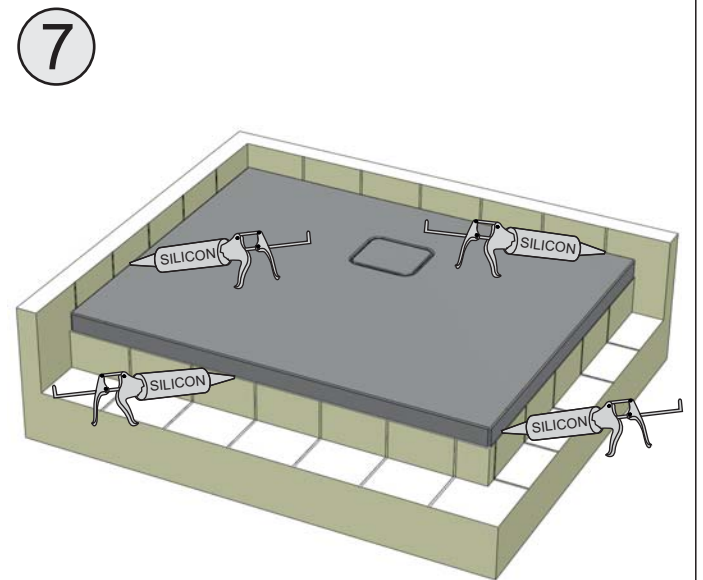
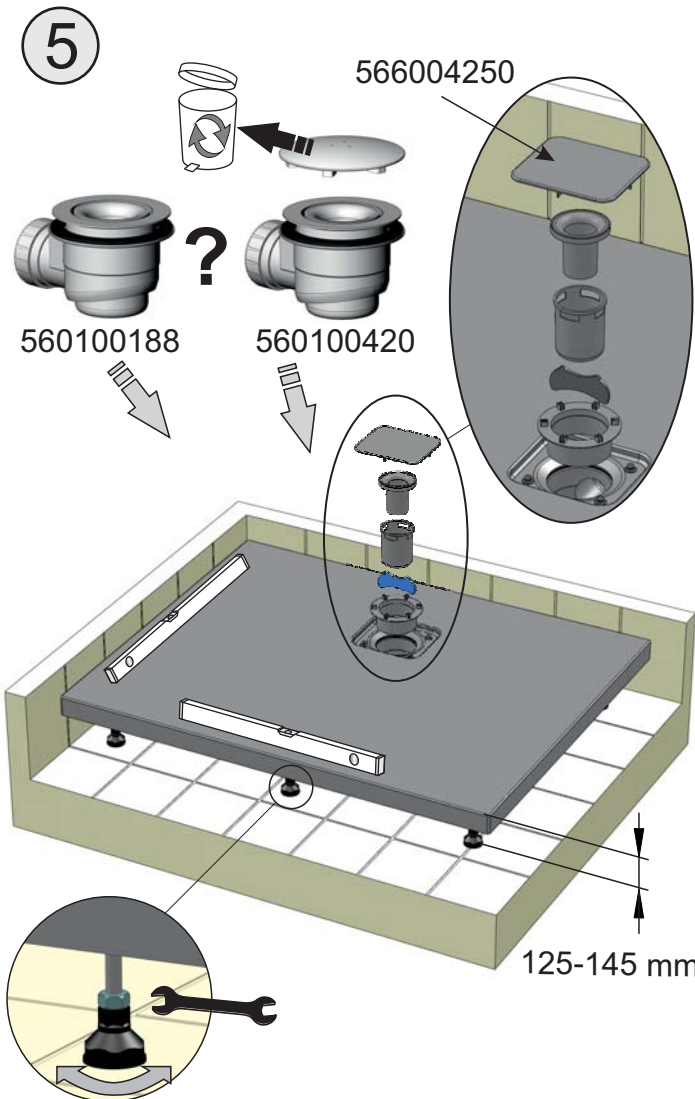
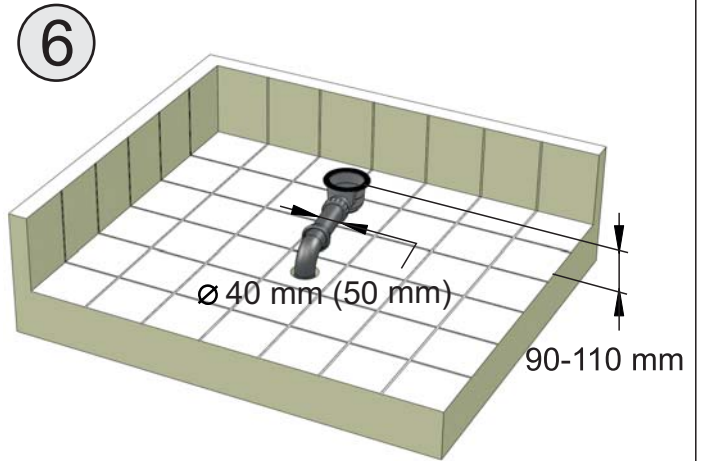
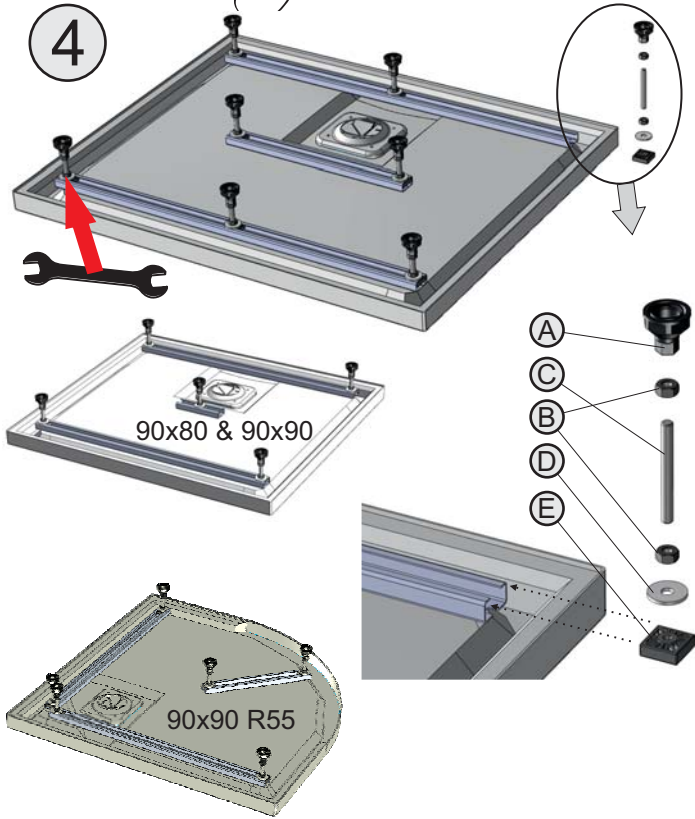
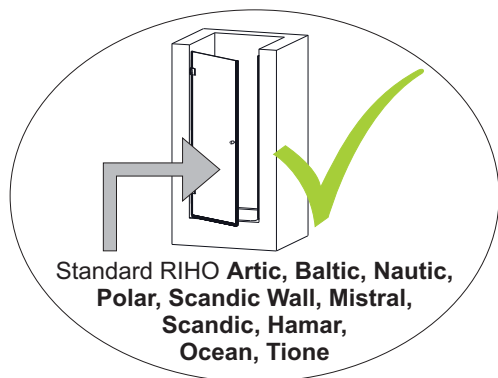
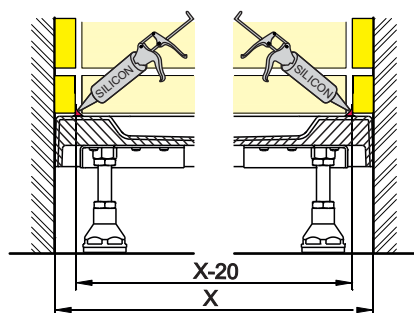
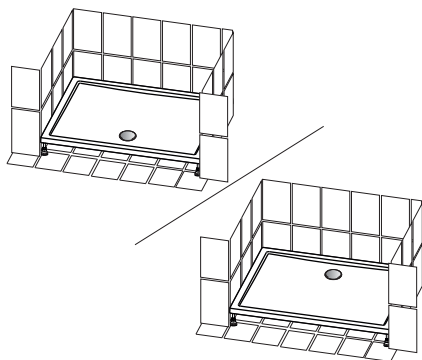
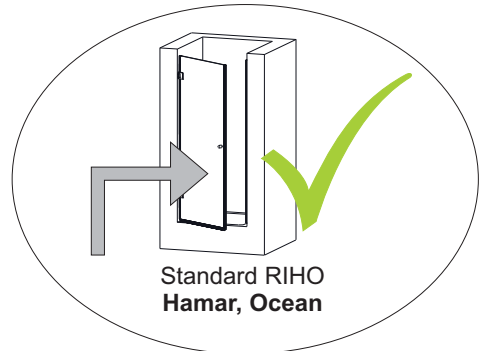
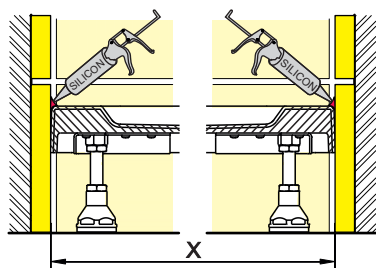
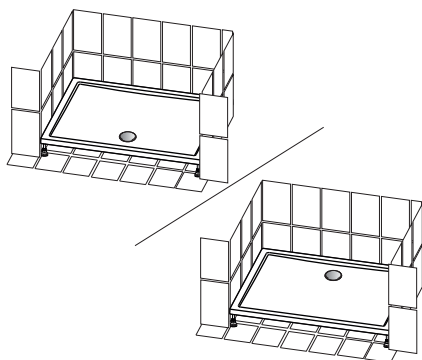
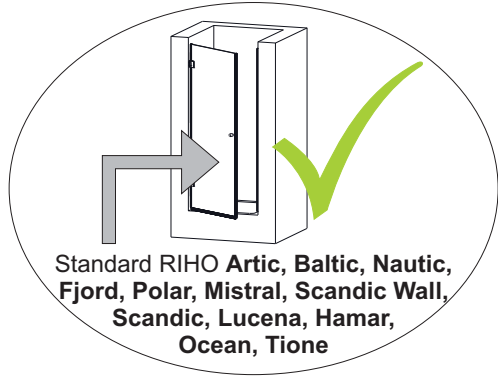
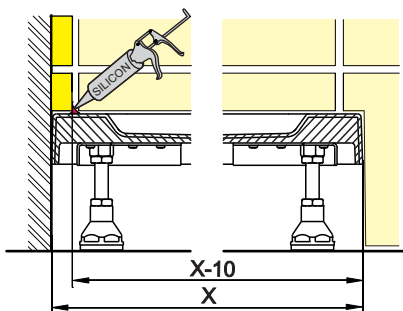
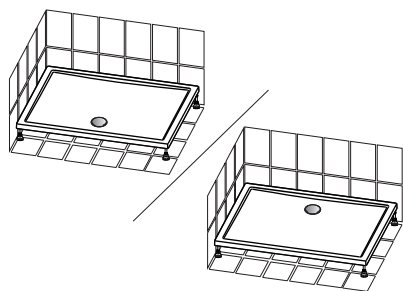
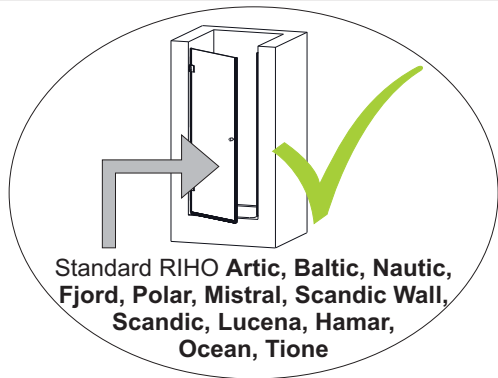
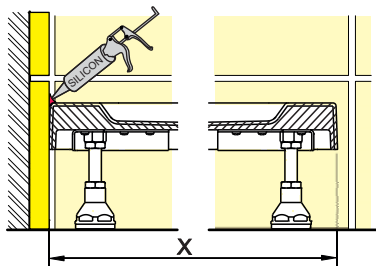
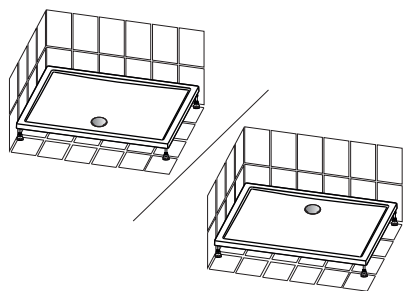
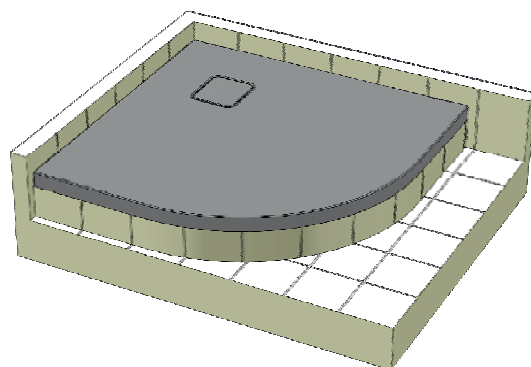
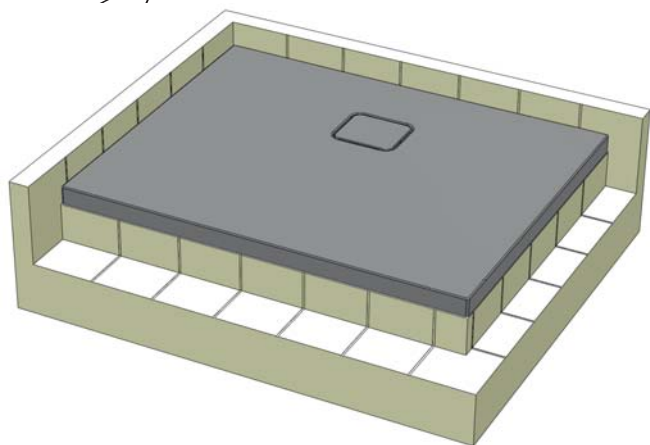


<b>A</b>	 561600063	5x (6x) (8x)	<b>B</b>	 883000000004	10x (12x) (16x)	<b>C</b>	 130701002	5x (6x) (8x)	<b>D</b>	 130201050	5x (6x) (8x)	<b>E</b>	 130201070	5x (6x) (8x)
<b>F</b>	 130601015	10x (11x) (15x)	<b>G</b>	 883000000022X	10x (11x) (15x)	<b>H</b>	 131550010	1x	<b>I</b>	 131550010			2x	







Достоверную информацию уточняйте на [santehnica.ru](http://santehnica.ru).