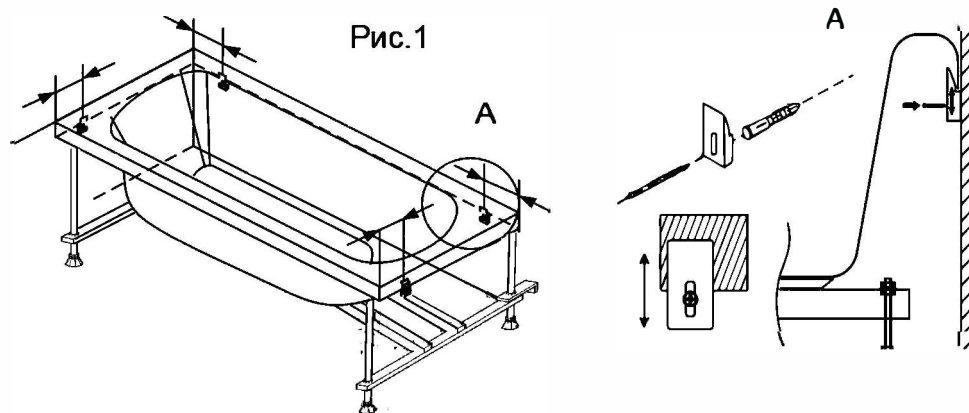


Инструкция по установке ванны к стене:

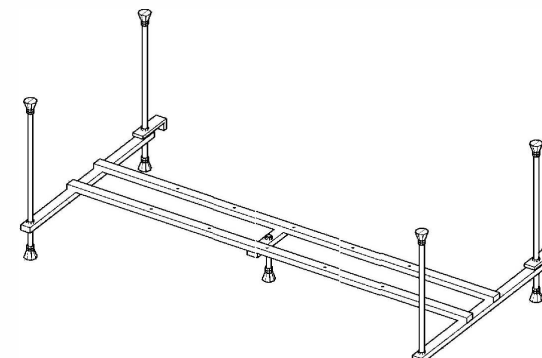
1. Приставить ванну к стене в месте установки.
2. Отступить от углов ванны (Рис. 1) до 300 мм. (в месте установки крепежа ванны на борту должен отсутствовать любой закладной элемент). Приложить крепеж ванны к стене. Выступ крепежа должен совпадать с кромкой борта ванны. Через отверстие в крепеже отметить маркером на стене места установки. Рекомендуемое количество установленных крепежей: на длинный борт - 2 шт., на торцевые - по 1 шт.
3. Сверлом $d=10$ мм просверлить отверстия в отмеченных местах. Установить дюбель пластиковый. С помощью шурупа закрепить крепеж к стене.
4. С бортов ванны снять защитную пленку. Одеть борта ванны на установленные крепления.
5. Заделать швы между ванной и стеной. **Важно!** Использовать только нейтральный герметик.
6. Наполнить ванну теплой водой и оставить на 24 часа.



Triton

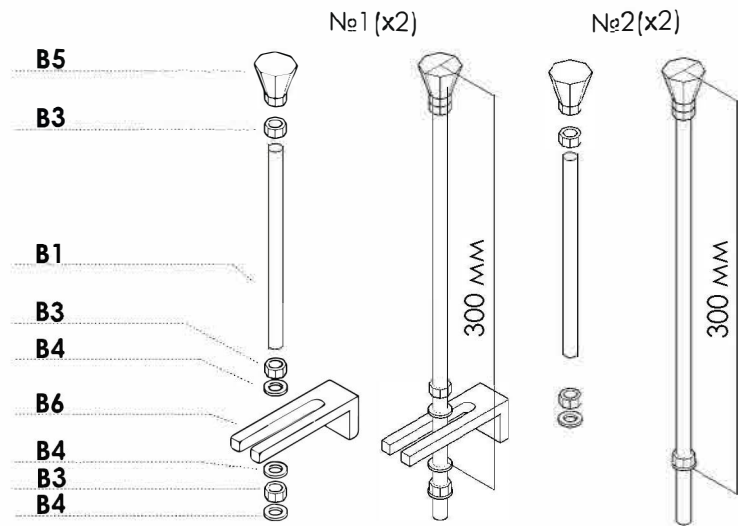
Энергия океана

Инструкция по сборке каркаса для ванны СТАНДАРТ / ДЖЕНА / УЛЬТРА 120/130/140

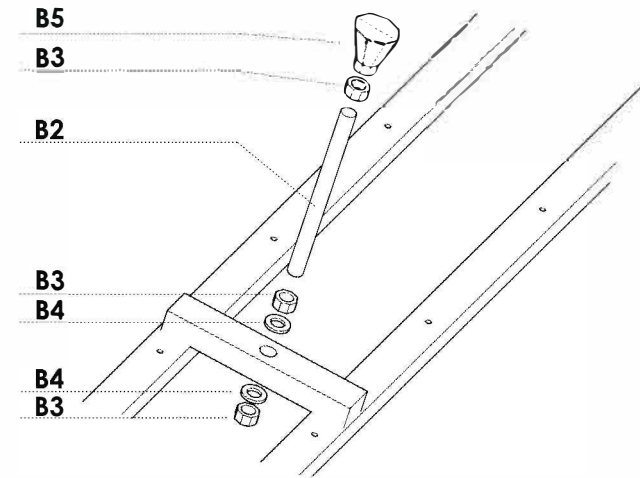


A каркас оцинкованный	B1 4 ШТ шпилька м12 540 мм	B2 1 ШТ шпилька м12 120 мм	B3 21 ШТ гайка м12	B4 14 ШТ шайба 12
B5 9 ШТ ножка белая	B6 2 ШТ кронштейн входит в комплект экрана	B7 4 ШТ крепление ванны к стене	B8 4 ШТ дюбель с шурупом 6*60	B9 10 ШТ саморез 3,9*32

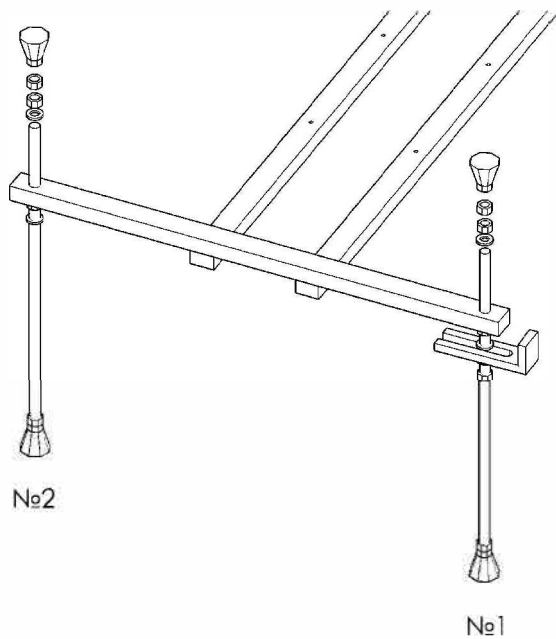
Стойки



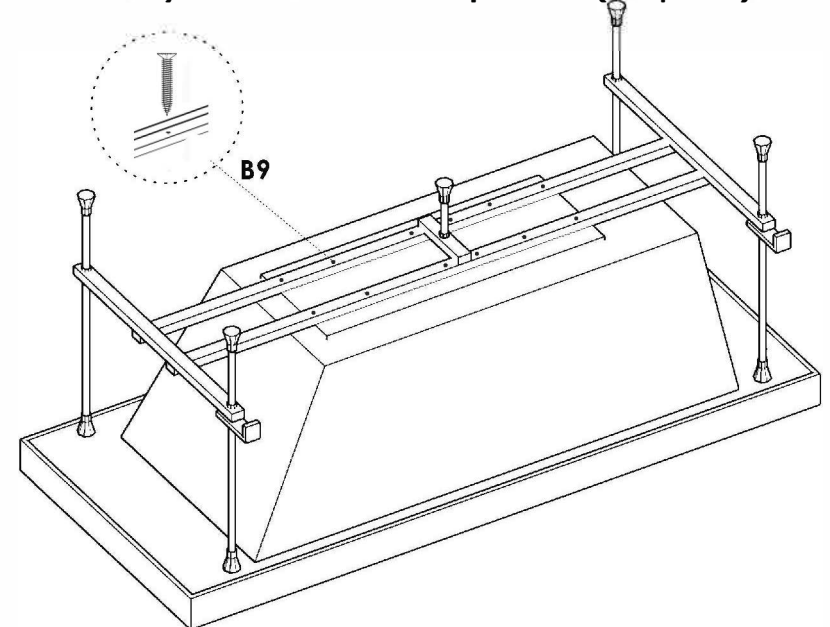
Центральная опора



Стойка №1 устанавливается со стороны крепления экрана к каркасу



Зафиксируйте каркас на ванне с помощью саморезов (B9). При установке убедитесь, что расстояние между каркасом и корпусом ванны достаточно для установки слив-перелива (сифона).



Достоверную информацию уточняйте на santehnica.ru.