

# AM · PM

## INSPIRE V2.0

WMA-W52A-170-075W-A



W52A-170-075W-A  
W52A-180-080W-A

ENG • EST • LTU  
LVA • POL • RUS



### Installation kit

- Acrylic bathtub (without installation kit) **purchased separately**
- Metal frame (with installation kit) **purchased separately**
- Front panel (with installation kit) **purchased separately**
- Drain-overflow for bathtub **purchased separately**
- Side panel (with installation kit)
- **Not available to purchase**



### Installation instruction

#### Attention!

The product is delivered in disassembled form, with separate articles!

#### Attention!

Installation of the ware should be carried out by two qualified specialists.

The dimensions on the drawings are indicated in mm. Deviation of the actual size of acrylic components, relative to the declared on the drawing  $\pm 7$  mm per 1 linear meter. **Dimensions of the room for the installation of the bathtub should provide technological gaps +5 mm from each side of the bathtub (for the linear expansion of plastic under the influence of temperature/weight of water).**



### Bath installation requirements

Installation of the bath without a frame, as well as with a modified frame is not allowed. The legs are used to set the level of the bath and adjust the gap between the bath panel and the floor. The bathtub should be installed on all legs of support to eliminate uneven distribution of load and, as a result, the appearance of micro-cracks in the body of the bathtub.

During installation of the bath it is recommended to avoid dirt and construction dust on the surface of the bath. Because it may lead to scratches on the surface of the bath, during non-professional cleaning.

Before using, it is necessary to connect to the sewer (the device drain-overflow is not included into delivery set).

To prevent moisture under the bath, the joints between the bath and the wall must be sealed with sanitary silicone. Fill the bath by  $\frac{3}{4}$  of the volume and seal the joints between bath and the wall with a silicone sealant (not included in delivery set). It is better to use sealant that meets the properties of PH-neutrality, colorlessness.

### **Attention!**

Sealant needs some time to harden. It is forbidden to use item within 24 hours after installation.

In the case if installation of a bathtub or installation near the bathtub wares in such a way to the bath for maintenance and repair will be limited, work to ensure should be payed by the consumer!

## **Product maintenance**

### **Attention!**

For correct operation of the system it is required to install purification filters at feed pipelines with degree of purification of 100-300 micron.

- For the avoidance of damage of the surface of the product it is not allowed to use water of temperature more than 60°C.
- Use only mild detergents and soap for cleaning of the item.
- Do not use corrosive washing agents or abrasive pastes for cleaning of the item.
- Accute contamination on the surface is reccomended to treat with diluted vinigar and wash off with water.
- Shallow scratches (for acrylic parts of the item) can be removed with fine grid sandpaper (grade 2000).

Producer has a right to introduce change of component parts that has no effect on appearance and functionality of product. All parameters indicated in this instruction have formal meaning. Producer reserves the right for technical changes.



### Paigalduskomplekt

- Akrüülist vann (ilma komponentideta)  
**müüakse eraldi**
- Vannikarkass (koos komponentidega)  
**müüakse eraldi**
- Esipaneel (koos komponentidega)  
**müüakse eraldi**
- Äravoolu - ja ülevoolu kaitseseade  
**müüakse eraldi**
- Külmpaneel (koos komponentidega)  
**ei ole müügil**



### Paigaldamisjuhised

#### Tähelepanu!

Toode tarnitakse monteerimata kujul eraldi artiklidena!

#### Tähelepanu!

On soovitatav toote kokkupanek kahe kvalifitseeritud spetsialisti poolt.

Mõõdud joonistel on toodud mm-s. Akrüülist komponentide kõrvalekalle joonistel märgitud tegelikust suurusest on - +/- 7 mm 1 meetri kohta.

**Vanni paigaldusruumi mõõdud peavad tagama tehnoloogilist vahet (+5 mm) igalt vanni küljelt (arvestades plastiku lineaarse laienduse vee temperatuuri/kaalu toimet).**



### Vannipaigaldamisnõuded

Vanni paigaldamine ilma karkassita, aga samuti ka muudetud karkassiga ei ole lubatud. Jalakesed on vanni taseme ja vahe reguleerimiseks vannipaneeli ja põranda vahel. Vann peab toetuma kõikidele tugipunktidele ebaühtlase koormuse jaotuse ning selle tulemusena vannikorpuse mikrolõhete tekkimise vältimiseks.

Vanni paigaldamisel vältida mustuse ja ehitustolmu sattumist vanni pinnale. Toote järgneval mitteprofessionaalsel puhastamisel see võib põhjustada vanni pinnal kriimustuste tekkimist.

Enne kasutamist on vaja ühendada kanalisatsioonivõrguga (äravoolu-ülevoolu seade ei kuulu komplekti). Vältimaks niiskuse sattumist vanni alla, kokkupuutumiskohad vanni ja seina vahel peavad olema suletud sanitaartehnilise silikooni kasutades. Täitke  $\frac{3}{4}$  vanni mahust ning tehkevanni külgede ja seina liitkohtade hermetiseerimist silikoontihendi abil (ei kuulu komplekti). On soovitatav tihendi, mis on PH - neutraalsuse, värvituse, hallitusvastaste omadustega.

### **Tähelepanu!**

Pärast kokkupanemist on vaja anda aega hermeetilise materjali tahkestamiseks. Ei ole soovitatav toote kasutamine 24 tunni jooksul pärast paigaldustööde lõppemist.

Vanni paigaldamise korral või vanni kõrval esemete paigaldamisel sellisel viisil, et juhul kui juurdepääs vannile hoolduseks ja remondiks on piiratud, teostatakse seadmetele tagavad juurdepääsutööd tarbija kulul!



## **Toote hooldusjuhised**

### **Tähelepanu!**

Toote korralikuks toimimiseks on vajalik puhastusfiltrite (puhastusastemega 100-300 mk) paigaldamine veeülevoolutorustikel.

- Kahjustuste vältimiseks toote pinnal ei ole lubatud kasutada vett temperatuuriga üle 60°C.
- Kasutage toote puhastamiseks pehmeid pesemisvahendeid või seepi.
- Ärge kasutage toote puhastamiseks tugevatoimelisi pesemisvahendeid või abrasiivset pastat.
- Tugevad mustused pinnal on soovitatav töödelda lahjendatud äädikaga ning seejärel maha pesta veega.
- Väikesed kriimustused (toote akrüülist osadel) saab eemaldada peenikese liivapaberiga (karedusega 2000).

Tootjal on komplekteerimise muutmise õigus, mis ei mõjuta toote välimust ja funktsionaalsust. Kõikides käesolevas juhendis toodud parameetritel on formaalne väärtus. Tootja jätab endale tehniliste muudatuste tegemise õiguse.



### Komplektas įrengimui

- Akrilinė vonia (be komplektavimo detalių)  
**įsigijama atskirai**
- Vonios karkasas (su komplektavimo detalėmis)  
**įsigijama atskirai**
- Priekinė panelė (su komplektavimo detalėmis)  
**įsigijama atskirai**
- Nuotekos-perpilymo įrenginys  
**įsigijamas atskirai**
- Šoninė panelė (su komplektavimo detalėmis)  
**neparsiduoda**



### Nurodymai montavimui

#### Dėmesio!

Gaminystiekiamasnesurinktas, su atskirais artikulais!

#### Dėmesio!

Rekomenduojamas surinkimas dvejais kvalifikuotais specialistais.

Matmenys brėžiniuose nurodyti milimetrais (mm). Leidžiamas nukrypimas nuo faktiškų akrilo detalių dydžių, pagal pateiktus brėžiniuose - +/- 7 mm 1 ilgio metrui.

**Patalpos parametrai vonios įstatymui turi užtikrinti technologinį tarpą +5 mm nuo kiekvieno vonios borto (veikiamo temperatūros/vandens svorio plastiko išilgo išsiplėtimo įvertinimui).**



### Vonių montavimo reikalavimai

Neleidžiamas vonios montavimas be rėmo ar ant pakeisto rėmo.

Kojelės skirtos nustatyti vonios lygį ir reguliuoti tarpą tarp vonios skydo ir grindų. Vonia turi atsiremti į visus atramų taškus kad išvengti nelygaus apkrovos paskirstymo ir, kaip pasekmė, mikro krekių atsiradimo ant vonios korpuso.

Vonios montavimo procese vengti purvo ir statybinių dulkių patekimo ant vonios paviršiaus.

Tai gali privesti prie įbrėžimų atsiradimo ant vonios paviršiaus gaminio tolimesnio neprofesionalaus valymo metu.

Prieš naudojimąsi būtina pajungti prie kanalizacijos (nutekėjimo perpildymo įtaisais neįtrauktas į tiekimo komplektą). Drėgmės patekimui po vonia, tarp vonios ir sienos išvengtisiūlės būtinai turi būti užsandarintos santechniniu silikonu. Užpildykite  $\frac{3}{4}$  vonios tūrio ir užsandarinkite tarpus tarp vonios ir siena su silikonu hermetiku (į tiekimo komplektą neįtrauktas). Rekomenduotinas hermetikas su PH neutraliomis savybėmis, bespalvis, veikiantis prieš pelėsis.

### **Dėmesio!**

Posurinkimoreikiaduotilaikohermetikosuk ietėjimui. Draudžiamanaudotisgaminium 24 valandaspomontavimodarbųpabaigos.

Jeigu šalia vonios statomi daiktai taip, kad priėjimas prie vonios remontui ar aptarnavimui bus apribojamas, prieigos prie įrangos užtikrinimo darbai vykdomi vartotojo sąskaita!



## **Gaminiopriežiūra**

### **Dėmesio!**

Gaminio teisingam funkcionavimui būtina įstatyti valymo filtrus ant įeinamo vandentiekio vamzdyno su valymo laipsniu 100-300 MK.

- Gaminio paviršiaus apgadinimui vengti neleidžiama naudoti vandenį temperatūros virš 60°C.
- Gaminio valymui naudokite minkštas valymo priemones ar muilą.
- Nenaudokite gaminio valymui agresyvių valymo priemonių ar abrazyvinių pastų.
- Didelį užterštumą paviršiuje rekomenduojama apdoroti atskiestu actu ir po to nuplauti vandeniu.
- Negilius įbrėžimus (akrilo detalėms) galima pašalinti mulkiagrūdžiu švitrinu popieriumi (grūdėtumas 2000).

Gamintojas turi teisę pakeisti komplektą, kuris nepakeičia gaminio išorinio vaizdo ir funkcijų. Visi nurodyti šioje instrukcijoje parametrai turi formalinę reikšmę. Gamintojas palieka sau teisę į techninius pakeitimus.



## Komplekts uzstādīšanai

- Akrila vanna (bez komplektējošām sastāvdaļām)  
**tiekl iegādāta atsevišķi**
- Vannas karkass (ar komplektējošām sastāvdaļām)  
**tiekl iegādāts atsevišķi**
- Frontālais panelis (ar komplektējošām sastāvdaļām)  
**tiekl iegādāts atsevišķi**
- Notekas – pārļiešanas ierīce  
**tiekl iegādāta atsevišķi**
- Sānu panelis (ar komplektējošām sastāvdaļām)  
**nav pārdošanā**



## Montāžas norādes

### Uzmanību!

Izstrādājums tiek piedāvāts izjauktā, nesamontētā veidā ar atsevišķiem artikuliem!

**Uzmanību!** Uzstādīšanu ieteikts veikt ar divu kvalificētu speciālistu palīdzību.

Izmēri zīmējumos norādīti mm. Akrila piederumu faktiskā izmēra novirzes pieļaušana - +/- 7 mm uz 1 lineāro metru atbilstoši norādīta zīmējumā.

**Vannas uzstādīšanas vietā no katra vannas stūra jāatstāj +5 mm plata tehnoloģiskā sprauga (ņemot vērā plastmasas lineāro izplešanos temperatūras / ūdens svārstības rezultātā).**



## Vannas montāžas prasības

Vannas uzstādīšana bez karkasa, kā arī karkasa veida izmaiņas nav pieļaujamas. Kājas palīdz nostabilizēt vannas līmeni un pielāgot atstarpi starp vannas paneli un grīdu. Vannai ir jābalstās uz visiem atbalsta punktiem, lai novērstu slodzes nevienmērīgu sadalījumu un izrietošu mikroplaisu rašanos uz vannas korpusa.

Vannas montāžas procesā ir jāizvairās no netīrumu un būvniecības putekļu nokļūšanas uz vannas virsmas. Tie var radīt skrambas uz vannas virsmas, kā rezultātā izstrādājuma tīrīšana var būt neprofesionāla.



Pirms lietošanas vannu nepieciešams pievienot kanalizācijai (sifona ierīce neietilpst montāžas komplektā).

Lai izvairītos no mitruma nokļūšanas zem vannas, šuvēm starp vannu un sienu obligāti jābūt hermetizētām ar sanitehnika silikonu. Piepildiet vannu  $\frac{3}{4}$  apjomā un veiciet vannas un sienas salaiduma vietu saplākšņa hermetizēšanu ar silikona hermetizēšanas palīdzību (piegādes komplektā neietilpst). Parādīts blīvējums, kas atbilst PH-neitralitātes, bezkrāsas un pret uzliesmošanas īpašībām.

### **Uzmanību!**

Pēc montāžas hermetizētajai vietai jāļauj kādu brīdi sacietēt. Vannu aizliegts izmantot 24 stundas pēc uzstādīšanas darbu beigām.

Ja vanna vai tai blakus esošie priekšmeti uzstādīti tā, ka piekļuve tiem ir apgrūtināta, to apkope vai remonta darbi veicami uz patērētāja rēķina!



## **Produkta kopšana**

### **Uzmanību!**

Lai vanna darbotos pareizi, uz piegādātajiem cauruļvadiem ir jāuzstāda tīrīšanas filtri ar attīrīšanas pakāpi 100-300 mikroni.

- Lai izvairītos no vannas virsmas bojājumiem, neizmantojiet ūdeni virs 60°C.
- Vannas tīrīšanai izmantojiet mīkstus tīrāmos līdzekļus un ziepes.
- Izstrādājuma tīrīšanai nelietojiet agresīvus mazgāšanas līdzekļus vai abrazīvas pastas.
- Stiprus virsmas netīrumus ieteicams apstrādāt ar atšķaidītu etiķi un pēc tam noskalot ar ūdeni.
- Nedziļas skrambas (akrila virsmām) var noņemt ar smalku smilšpapīru (graudainība 2000).

Ražotājam ir tiesības mainīt konfigurāciju, kas neietekmē produkta izskatu un funkcionalitāti. Visiem šajā rokasgrāmatā norādītajiem parametriem ir formāla nozīme. Ražotājs patur tiesības veikt tehniskās izmaiņas.



## Zestaw instalacyjny

- Wanna akrylowa (bez akcesoriów)  
**jest do kupienia osobno**
- Rama wanny (z akcesoriami)  
**jest do kupienia osobno**
- Panel przedni (z akcesoriami)  
**jest do kupienia osobno**
- Urządzenie odpływowe - przelew  
**jest do kupienia osobno**
- Panel boczny (z akcesoriami)  
**nie jest na sprzedaż**



## Instrukcje montażu

### Uwaga!

Produkt dostarczany jest w stanie zdemontowanym, z osobnymi artykułami! Uwaga! Montaż zalecany jest przez dwóch wykwalifikowanych specjalistów.

Wymiary na rysunkach podano w mm.

Tolerancja odchylenia rzeczywistej wielkości elementów akrylowych w stosunku do zadeklarowanego na rysunku wynosi +/- 7 mm na 1 metr bieżący.

**Wymiary pomieszczenia do zainstalowania wanny muszą zapewniać luz technologiczny +5 mm z każdej strony wanny (w celu uwzględnienia liniowej ekspansji tworzywa pod wpływem temperatury / ciężaru wody).**



## Wymagania dotyczące instalacji wanien

Zabudowa wanny bez ramy, a także ze zmodyfikowanym szkieletem nie jest dozwolona. Nogi służą do ustawiania poziomu wanny i regulacji odstępu między panelem wannowym a podłogą. Kąpiel powinien spoczywać na wszystkich punktach podpór, aby uniknąć nierównomiernego rozłożenia ładunku, a w konsekwencji pojawienia się mikropęknięć w wannie.

Podczas instalacji wanny brud i kurz budowlany nie powinny być rozlewane na powierzchnię wanny. Może to prowadzić do zadrapań na powierzchni wanny, a następnie nieprofesjonalne czyszczenie produktu. Przed użyciem należy go podłączyć do kanalizacji (urządzenie przelewowe nie wchodzi w zakres dostawy).

Aby zapobiec przedostawaniu się wilgoci pod wannę, szwy między łazienką a ścianą muszą być koniecznie uszczelnione silikonem sanitarnym. Napełnij wannę  $\frac{3}{4}$  objętości i uszczelnij połączenia wanny i ściany silikonowym uszczelniaczem (nie wchodzi w zakres dostawy). Pokazano szczeliwo, które odpowiada właściwościom neutralności PH, bezbarwności i właściwościom przeciwpożarowym.

### **Uwaga!**

Po zmontowaniu należy dać czas na utwardzenie szczeliwa. Nie używaj produktu w ciągu 24 godzin od zakończenia prac instalacyjnych.

W przypadku instalacji wanny lub instalacji w pobliżu elementów łazienkowych, aby dostęp do wanny w celu konserwacji i naprawy był ograniczony, należy zadbać o dostęp do sprzętu na koszt konsumenta!



## **Opieka nad produktem**

### **Ostrzeżenie:**

Dla prawidłowego funkcjonowania produktu konieczne jest zainstalowanie filtrów czyszczących na rurociągach zasilających o stopniu oczyszczenia 100-300 mikronów.

- Aby uniknąć uszkodzenia powierzchni produktu, nie używaj wody o temperaturze wyższej niż 60 stopni Celsjusza.
- Do czyszczenia produktu używaj łagodnego detergentu lub mydła.
- Do czyszczenia produktu nie należy używać agresywnych detergentów ani past ściernych.
- Silny brud na powierzchni zaleca się traktować rozcieńczonym octem, a następnie spłukać wodą.
- Płytkie zadrapania drobnym papierem ściernym może być usuwany (przez składników akrylowych produktu) (ziarnistość 2000).

Producent ma prawo do zmiany konfiguracji, co nie ma wpływu na wygląd i funkcjonalność produktu. Wszystkie parametry określone w tej instrukcji mają znaczenie formalne. Producent zastrzega sobie prawo do wprowadzania zmian technicznych.



## Комплект для установки

- Акриловая ванна (без комплектующих) **приобретается отдельно**
- Каркас ванны (с комплектующими) **приобретается отдельно**
- Фронтальная панель (с комплектующими) **приобретается отдельно**
- Устройство слива - перелива **приобретается отдельно**
- Боковая панель (с комплектующими) **не продается**



## Указания по монтажу

### Внимание!

Изделие поставляется в разобранном виде, отдельными артикулами!

### Внимание!

Рекомендуется сборка силами двух квалифицированных специалистов.

Размеры на чертежах указаны в мм. Допуск на отклонение фактического размера акриловых комплектующих, относительно заявленных на чертеже - +/- 7 мм на 1 погонный метр.

**Размеры помещения под установку ванны должны обеспечивать технологический зазор +5 мм с каждого борта ванны (для учета линейных расширений пластика под воздействием температуры/ веса воды).**



## Требования по монтажу ванн

Установка ванны без каркаса, а также с видоизмененным каркасом не допускается. Ножки служат для выставления ванны по уровню и регулировки зазора между панелью ванны и полом. Ванна должна опираться на все точки опор, чтобы исключить неравномерное распределение нагрузки и, как следствие, появления микротрещин корпуса ванны.

В процессе монтажа ванны избегать попадания грязи и строительной пыли на поверхность ванны. Это может привести к появлению царапин на поверхности ванны, при последующей непрофессиональной уборке изделия.

В случае установки ванны, либо установки рядом с ванной предметов, таким образом, что доступ к ванне для обслуживания и ремонта будет ограничен, работы по обеспечению доступа к оборудованию производятся за счет потребителя!

Перед использованием необходимо подсоединить к канализации (устройство слива-перелива не входит в комплект поставки).

Во избежание попадания влаги под ванну, швы между ванной и стеной обязательно должны быть герметизированы сантехническим силиконом. Заполните ванну на  $\frac{3}{4}$  объёма и произведите герметизацию стыков ванны и стены с помощью силиконового герметика (в комплект поставки не входит). Показан герметик отвечающий свойствам PH-нейтральности, бесцветности, противогрибковости.

#### **Внимание!**

После сборки требуется дать время застывания герметика. Запрещается использование изделия в течении 24 часов после завершения монтажных работ.

В случае установки ванны, либо установки рядом с ванной предметов, таким образом, что доступ к ванне для обслуживания и ремонта будет ограничен, работы по обеспечению доступа к оборудованию производятся за счет потребителя!



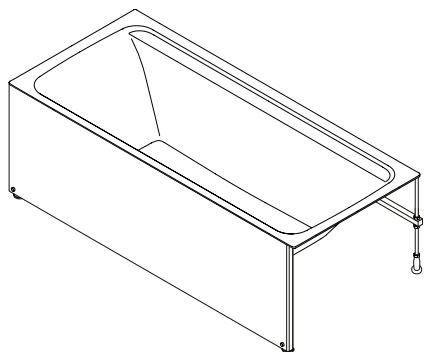
## **Уход за продуктом**

### **Внимание!**

Для правильного функционирования изделия необходима установка фильтров очистки на подводящих трубопроводах со степенью очистки 100-300 мк.

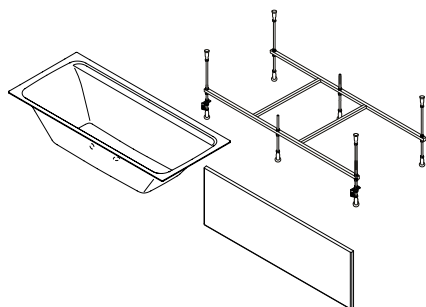
- Во избежание повреждения поверхности изделия не допускается использование воды температурой более 60 градусов Цельсия.
- Используйте для очистки изделия мягкие моющие средства или мыло.
- Не используйте для очистки изделия агрессивные моющие средства или абразивные пасты.
- Сильные загрязнения на поверхности рекомендуется обработать разбавленным уксусом и затем смыть водой.
- Неглубокие царапины (для акриловых составляющих изделия) могут быть удалены мелкозернистой наждачной бумагой (зернистость 2000)

Производитель имеет право на изменение комплектации, не влияющее на внешний вид и функционал продукта. Все параметры, указанные в данной инструкции, имеют формальное значение. Производитель оставляет за собой право на технические изменения.



**Inspire V2.0**  
**W52A-170-075W-A**

**ENG** Bath  
**EST** Vann  
**LTU** Vonia  
**LVA** Vanna  
**POL** Kąpiel  
**RUS** Ванна



**170x75**

Bath  
Front panel  
Metal frame

**170x75**

Ванна  
Фронт. панель  
Каркас

**W52A-170-075W-A**

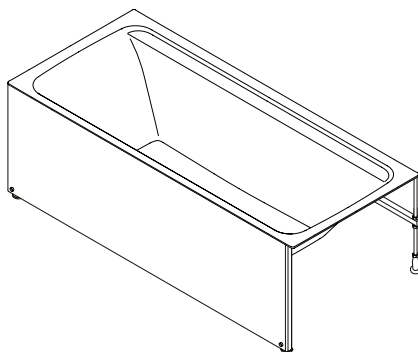
**W52A-170-075W-P**

**W52A-170-075W-R**

**W52A-170-075W-A**

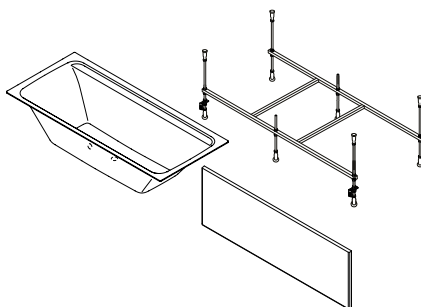
**W52A-170-075W-P**

**W52A-170-075W-R**



**Inspire V2.0**  
**W52A-180-080W-A**

**ENG** Bath  
**EST** Vann  
**LTU** Vonia  
**LVA** Vanna  
**POL** Kąpiel  
**RUS** Ванна



**180x80**

Bath  
Front panel  
Metal frame

**180x80**

Ванна  
Фронт. панель  
Каркас

**W52A-180-080W-A**

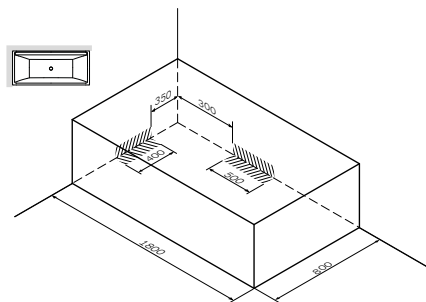
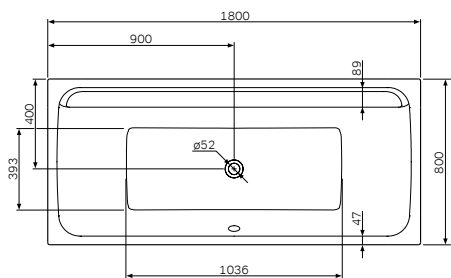
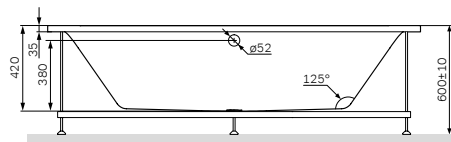
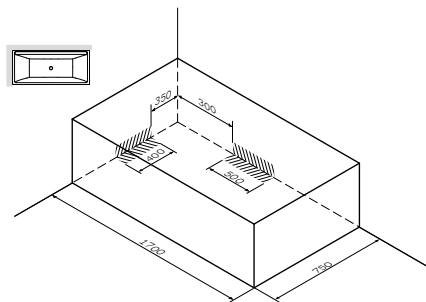
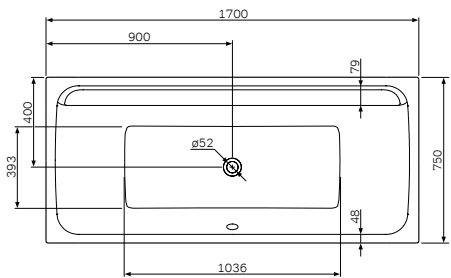
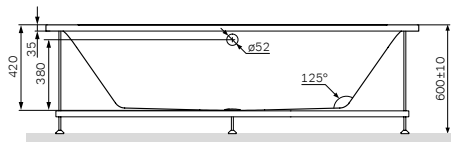
**W52A-180-080W-P**


**W52A-180-080W-R**

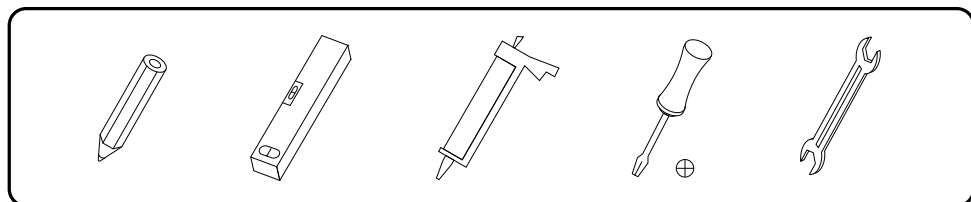
**W52A-180-080W-A**

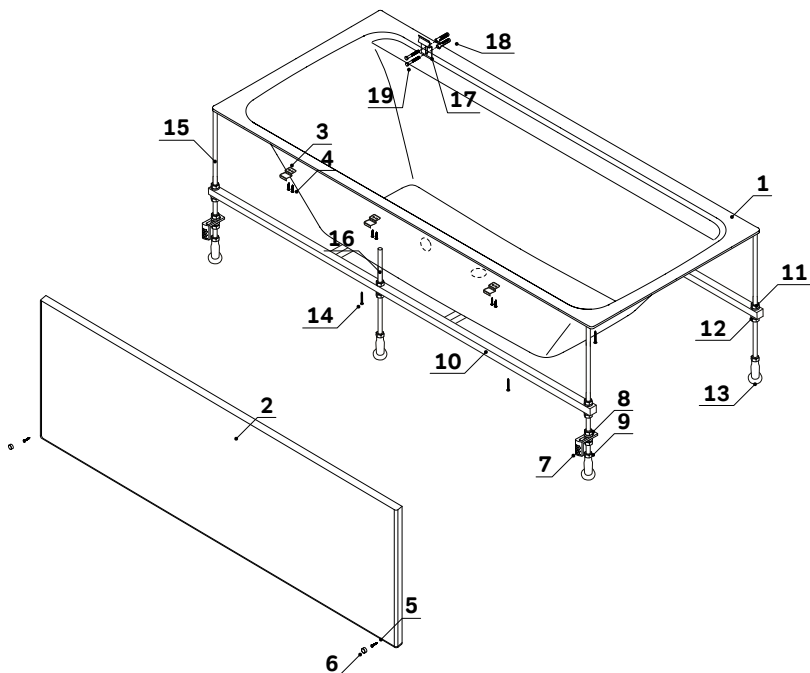
**W52A-180-080W-P**

**W52A-180-080W-R**



 - Вывод канализации  
Sewage outlets





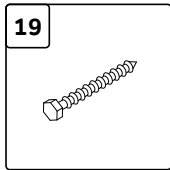
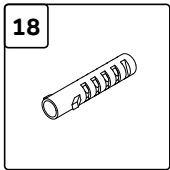
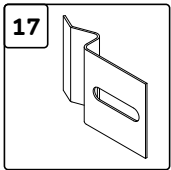
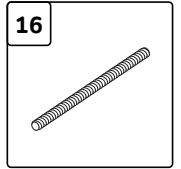
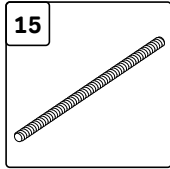
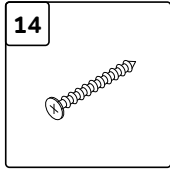
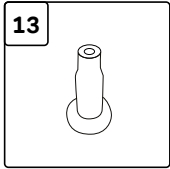
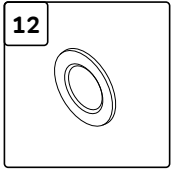
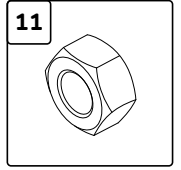
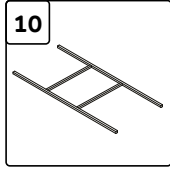
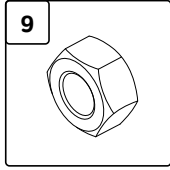
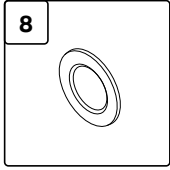
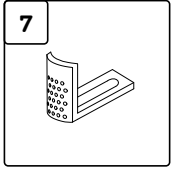
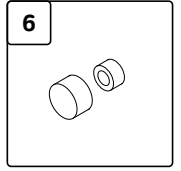
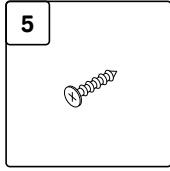
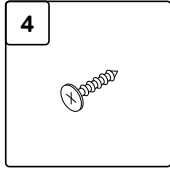
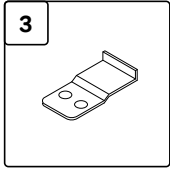
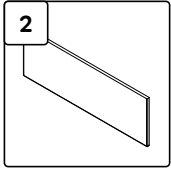
Комплектация ванны 170/180  
Bathtub components 170/180

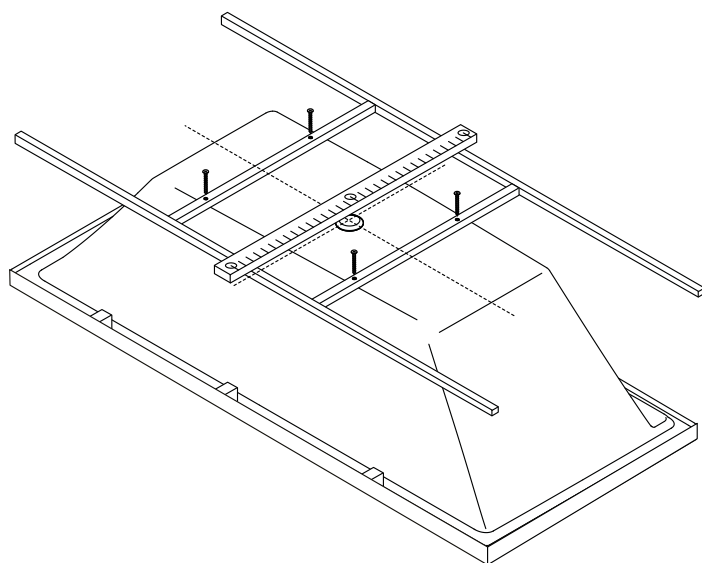
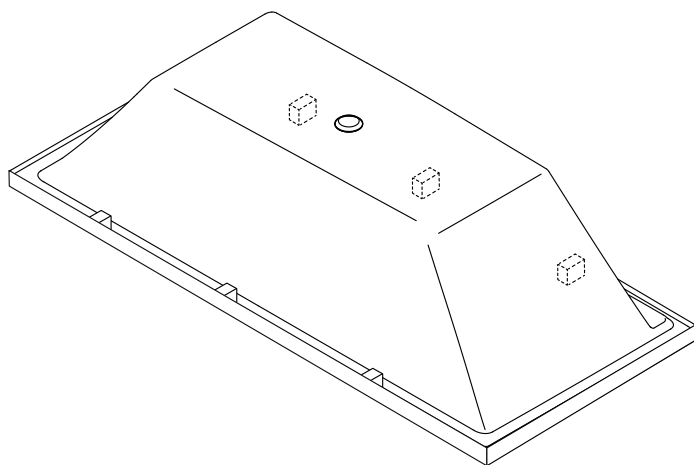
Комплектация каркаса  
Metal frame components

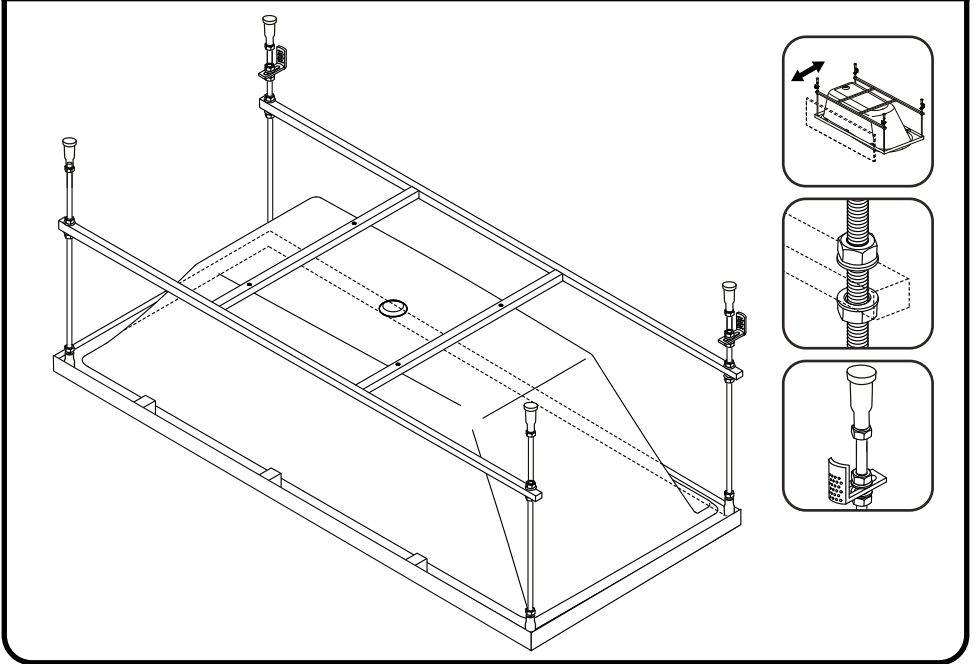
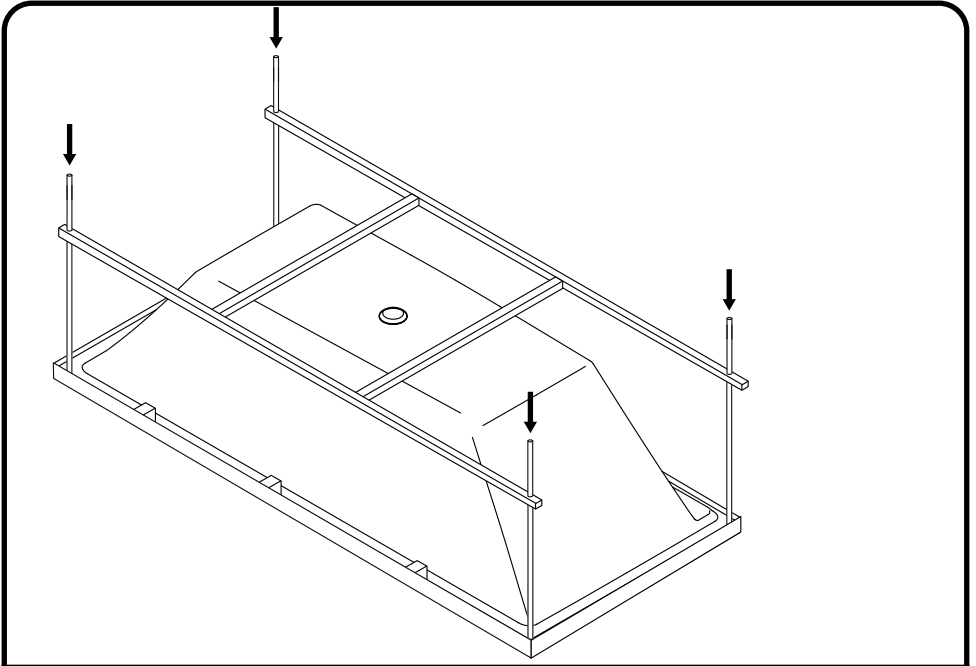
<b>01</b>	bath	ванна	×1
Комплектация панели Front panel components			
<b>02</b>	front panel	фронтальная панель	×1
<b>03</b>	bracket for shelf	кронштейн для крепления панели	×3
<b>04</b>	screw 4,2x16	саморез 4,2x16	×3
<b>05</b>	screw 3,9x32	саморез 3,9x16	×2
<b>06</b>	decorative cap	заглушка	×2
<b>07</b>	bracket	держатель экрана Г-образный	×2
<b>08</b>	washer M12	шайба M12	×4
<b>09</b>	nut M12	гайка M12	×4

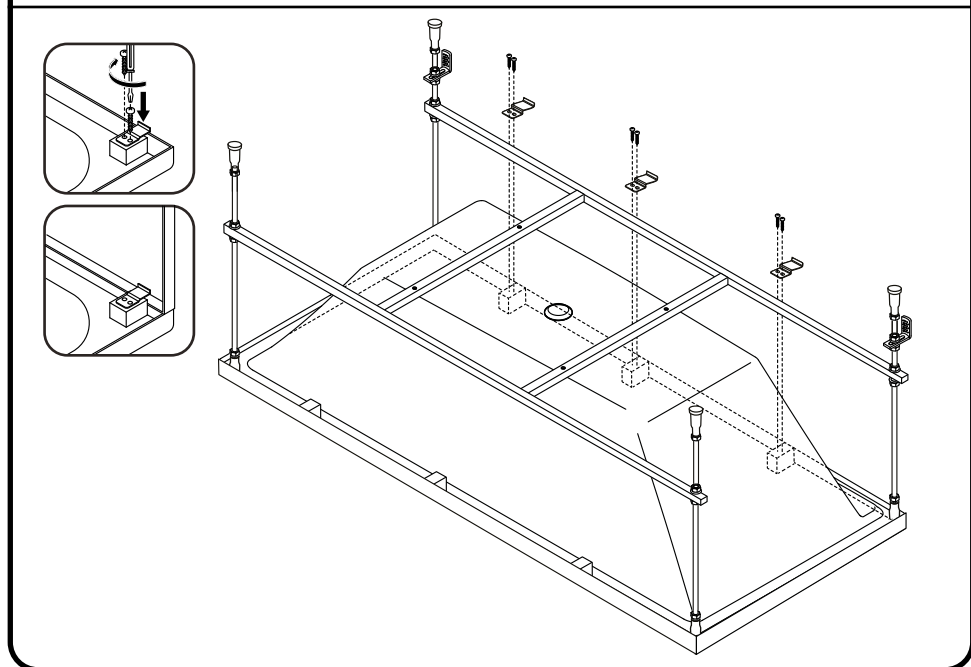
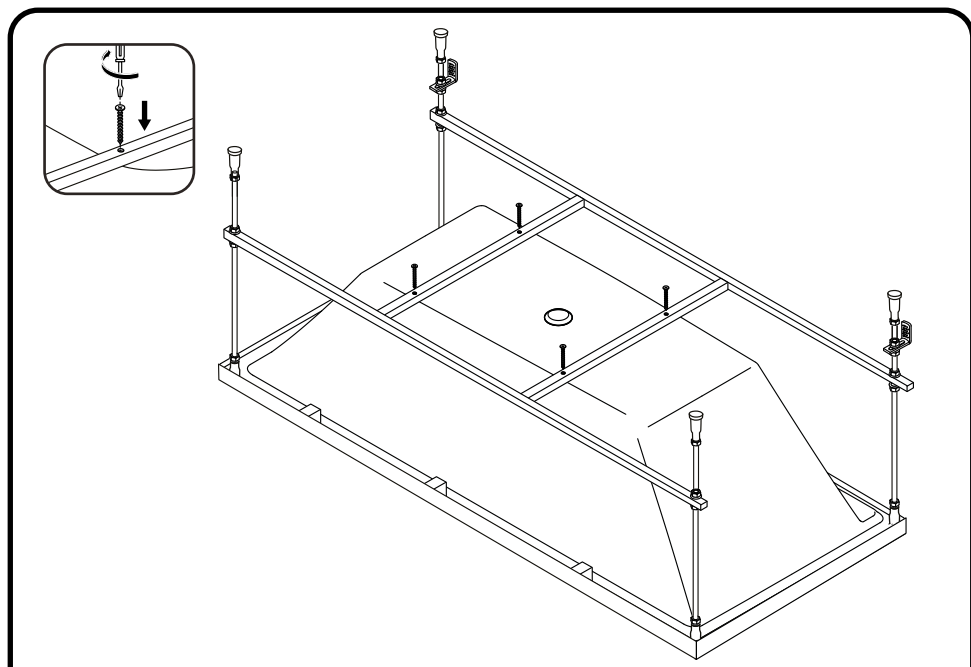
<b>10</b>	metal frame	каркас	×1
<b>11</b>	nut M12	гайка M12	×16
<b>12</b>	washer	шайба M12	×8
<b>13</b>	leg	ножка пластиковая	×8
<b>14</b>	screw 3,9x32	саморез 3,9x32	×4
<b>15</b>	stud M12	шпилька длинная M12	×4
<b>16</b>	stud M12	шпилька короткая M12	×2
<b>17</b>	wall fix kit	боковой фиксатор для стены	×4
<b>18</b>	dowel 8x40	дюбель 8x40	×8
<b>19</b>	DIN571 screw 5x40	саморез 5x40	×8

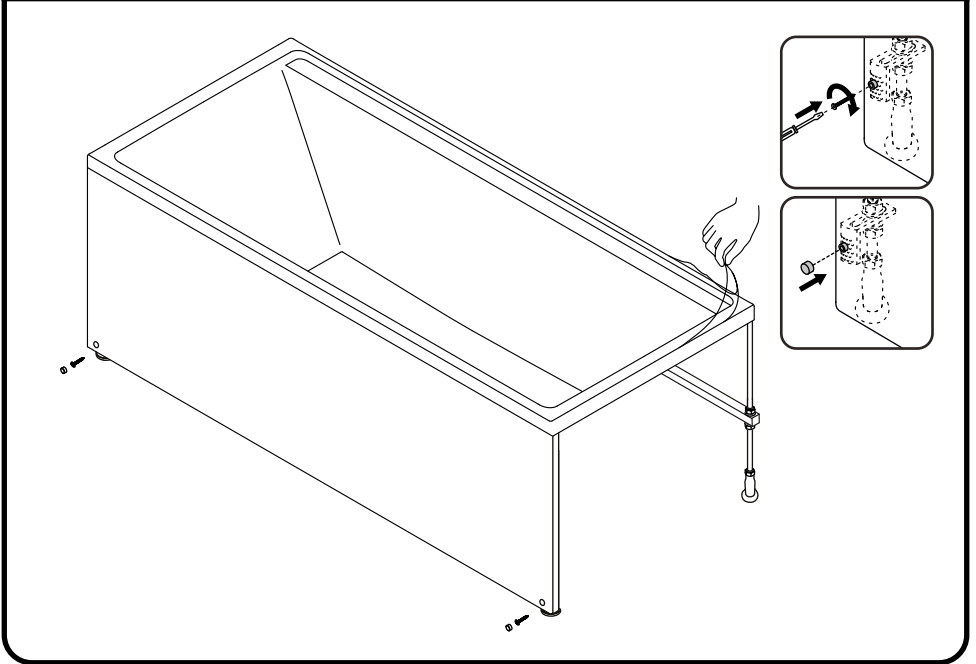
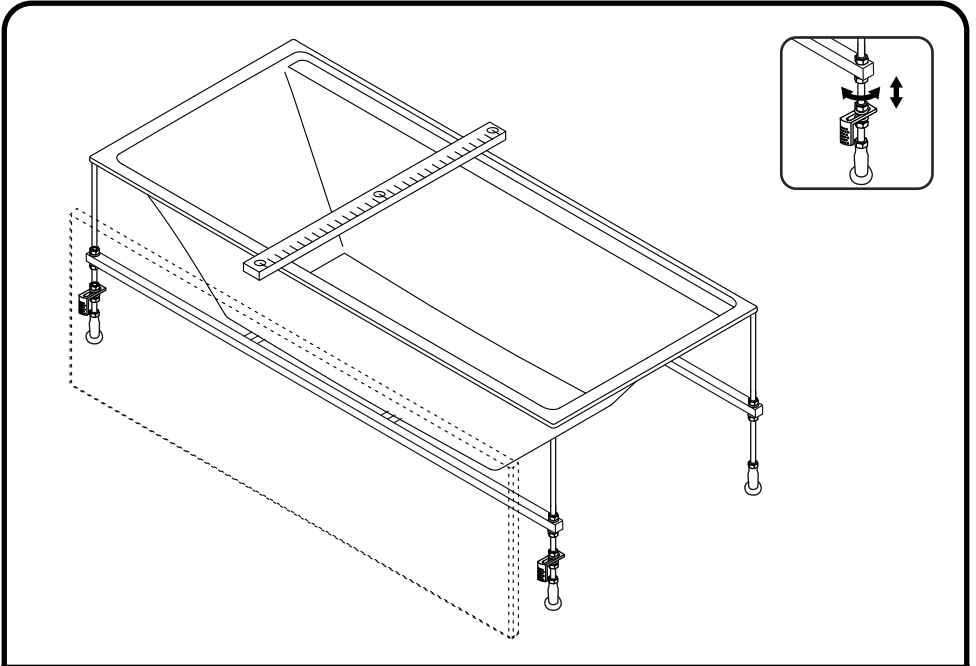


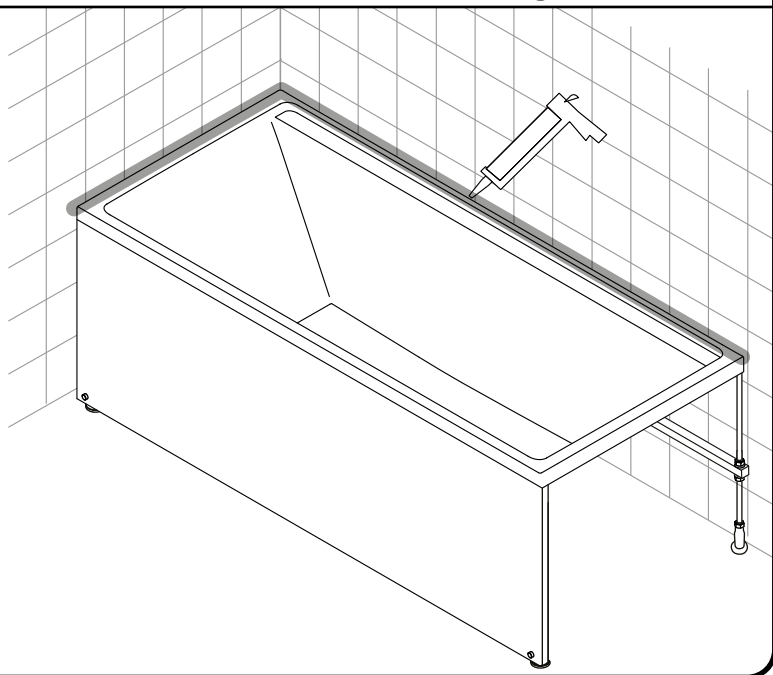
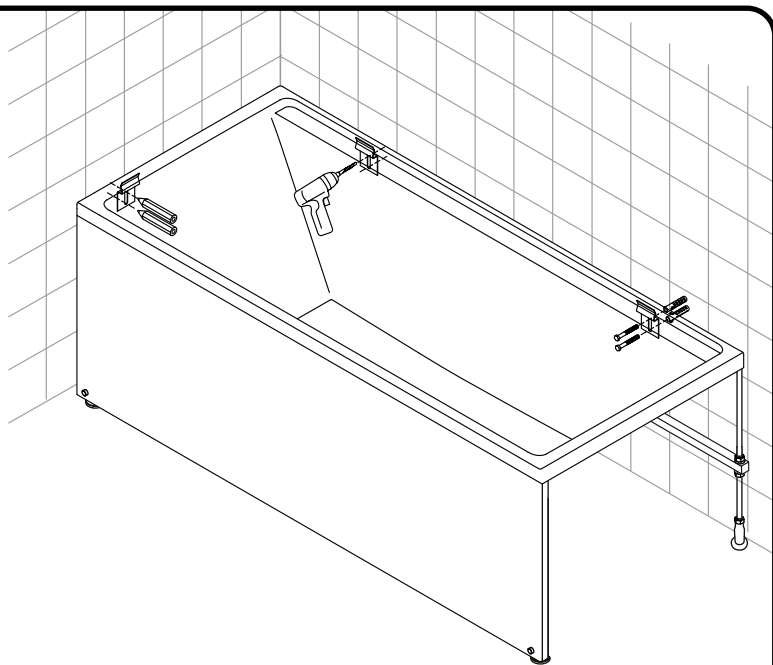
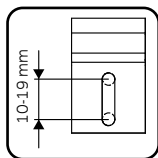














AM · PM



Достоверную информацию уточняйте на [santehnica.ru](http://santehnica.ru).