

Инструкция по установке

ZA

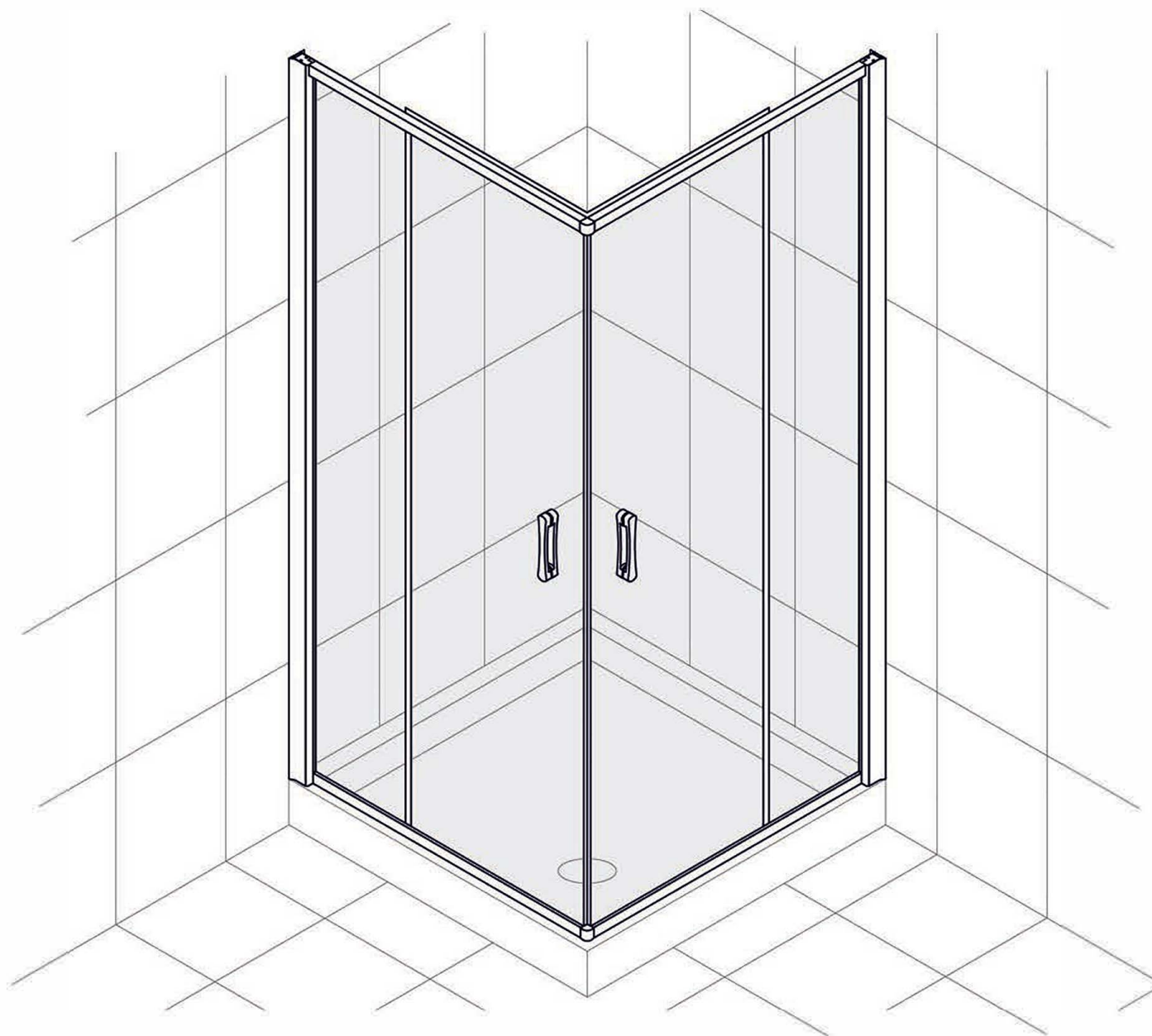
80

90

100

110

120



ZA-F

80x90

80x100

80x110

80x120

90x100

90x110

90x120

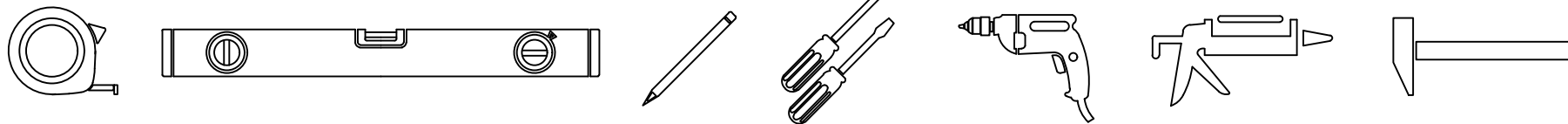
100x110

100x120

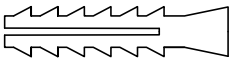
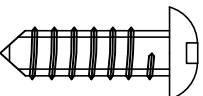
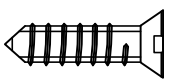
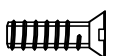
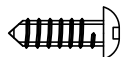
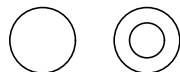
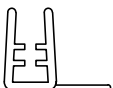
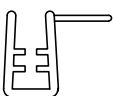
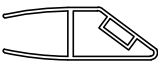
110x120



Инструменты необходимые для установки



Комплектация

| Позиция | Наименование | Кол. | Примечание | Контроль |
|---------|--|------|---|----------|
| 1 | Дюбель 56x30 | 4 |  | |
| 2 | Саморез 4,2x32 | 4 |  | |
| 3 | Саморез 3,5x16 | 8 |  | |
| 4 | Винт 4x12 | 4 |  | |
| 5 | Саморез 3,5x9,5 | 8 |  | |
| 6 | Заглушка / Шайба заглушки | 8/8 |  | |
| 7 | Уплотнитель силиконовый 404/14 | 2 |  | |
| 8 | Уплотнитель силиконовый 403/7 | 2 |  | |
| 9 | Уплотнитель (с магнитом) силиконовый | 2 |  | |

| Позиция | Наименование | Кол. | Примечание | Контроль |
|---------|---|------|---|----------|
| 10 | Ролики нижние | 4 |  | |
| 11 | Ролики верхние | 4 |  | |
| 12 | Ручки дверные (комплект) | 2 |  | |
| 13 | Заглушки (лев. и прав.) <small>Устанавливаются по желанию</small> | 2 |  | |
| 14 | Ограничитель хода | 8 |  | |
| 15 | Внутренний соединительный угол | 2 |  | |
| 16 | Декоративная накладка (уголок) | 2 |  | |

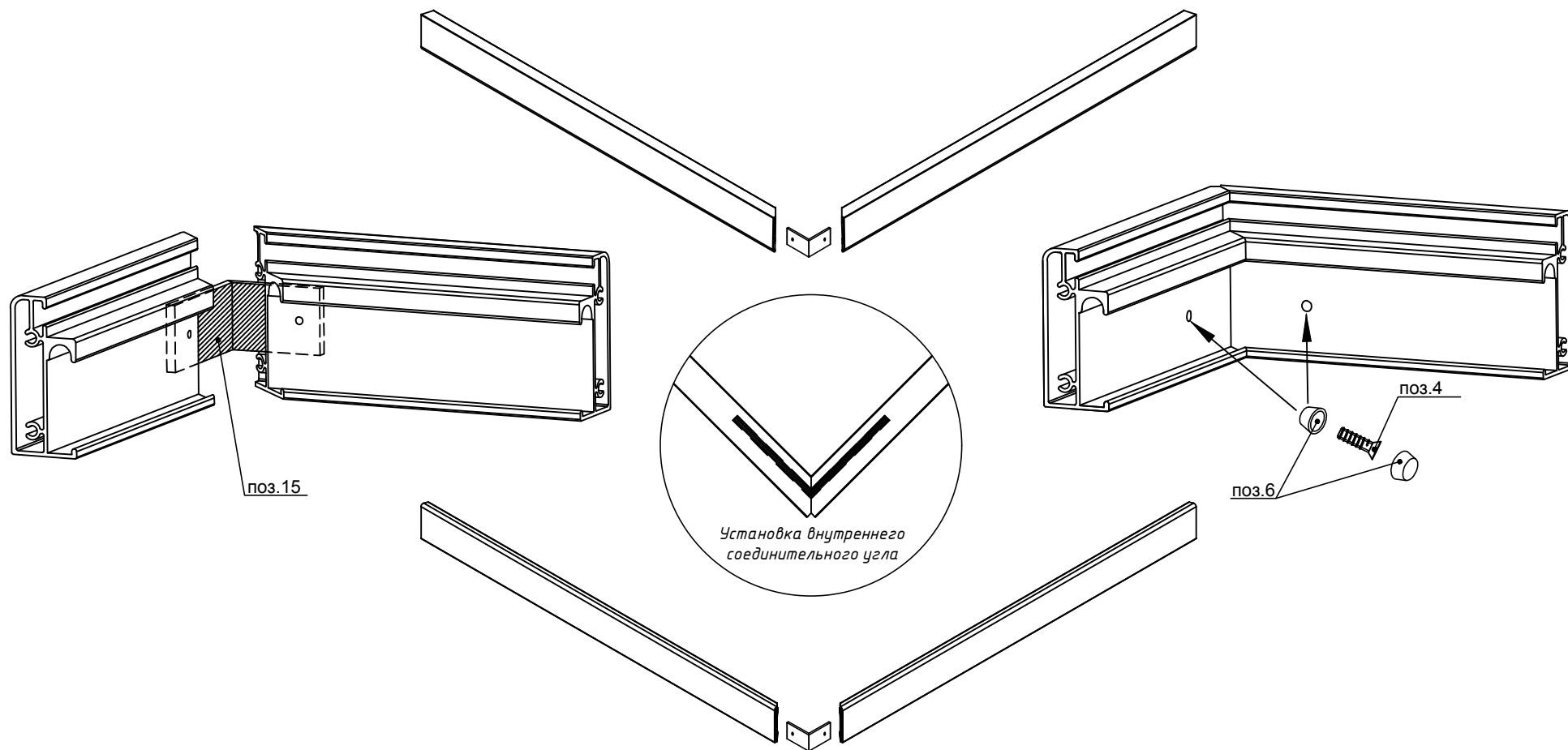
ОТК

Подпись

Дата

1

1. Собрать верхние и нижние направляющие.

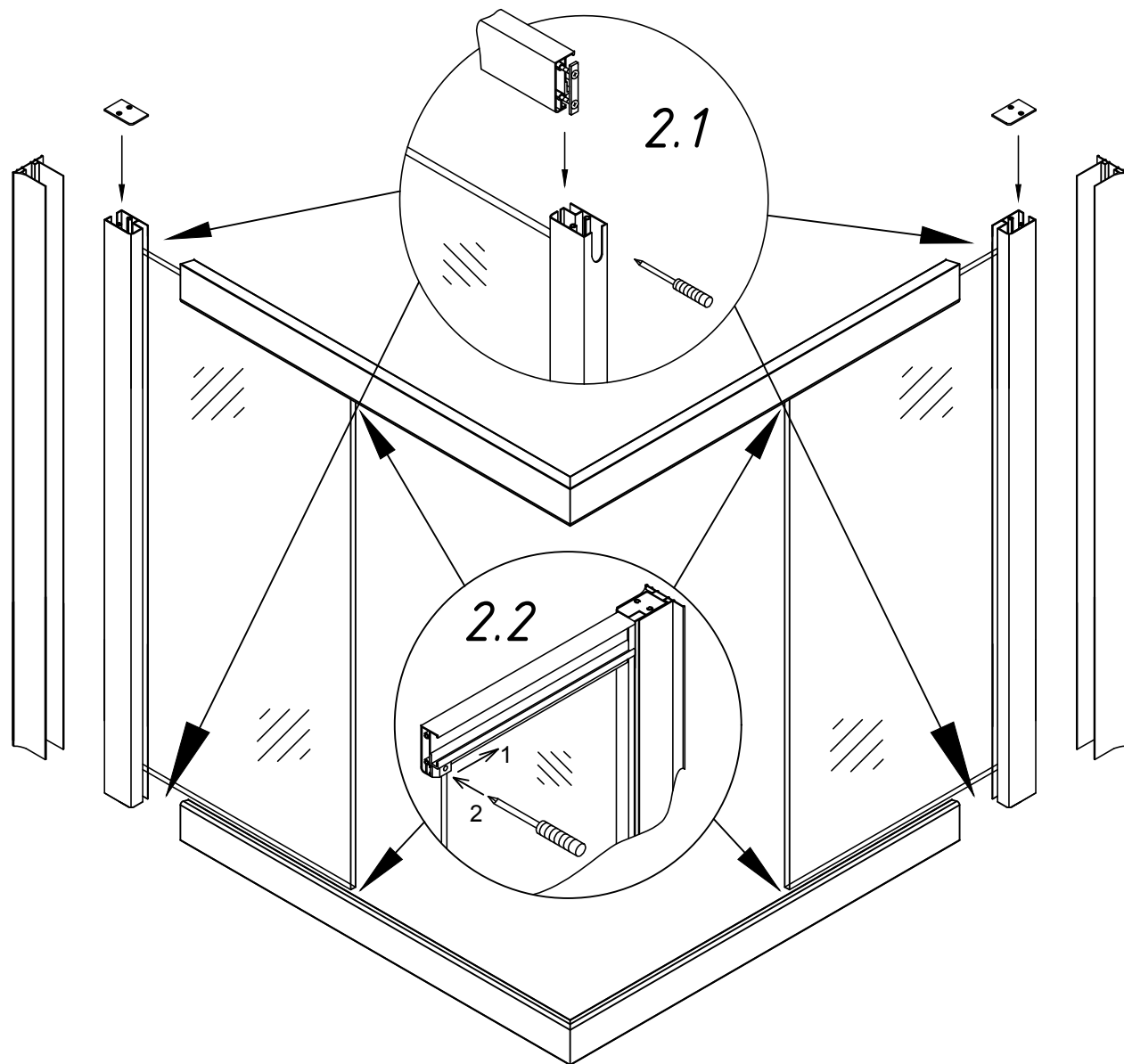


2. Собрать каркас ограждения.

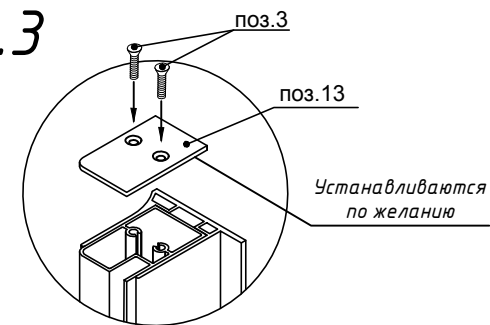
2.1. Соединить верхние и нижние направляющие со стационарными элементами.

2.2. Зафиксировать глухие стационарные стекла к направляющим профилям.

2.3. Установить заглушки на стационарные внутренние профили (как показано на рисунке).

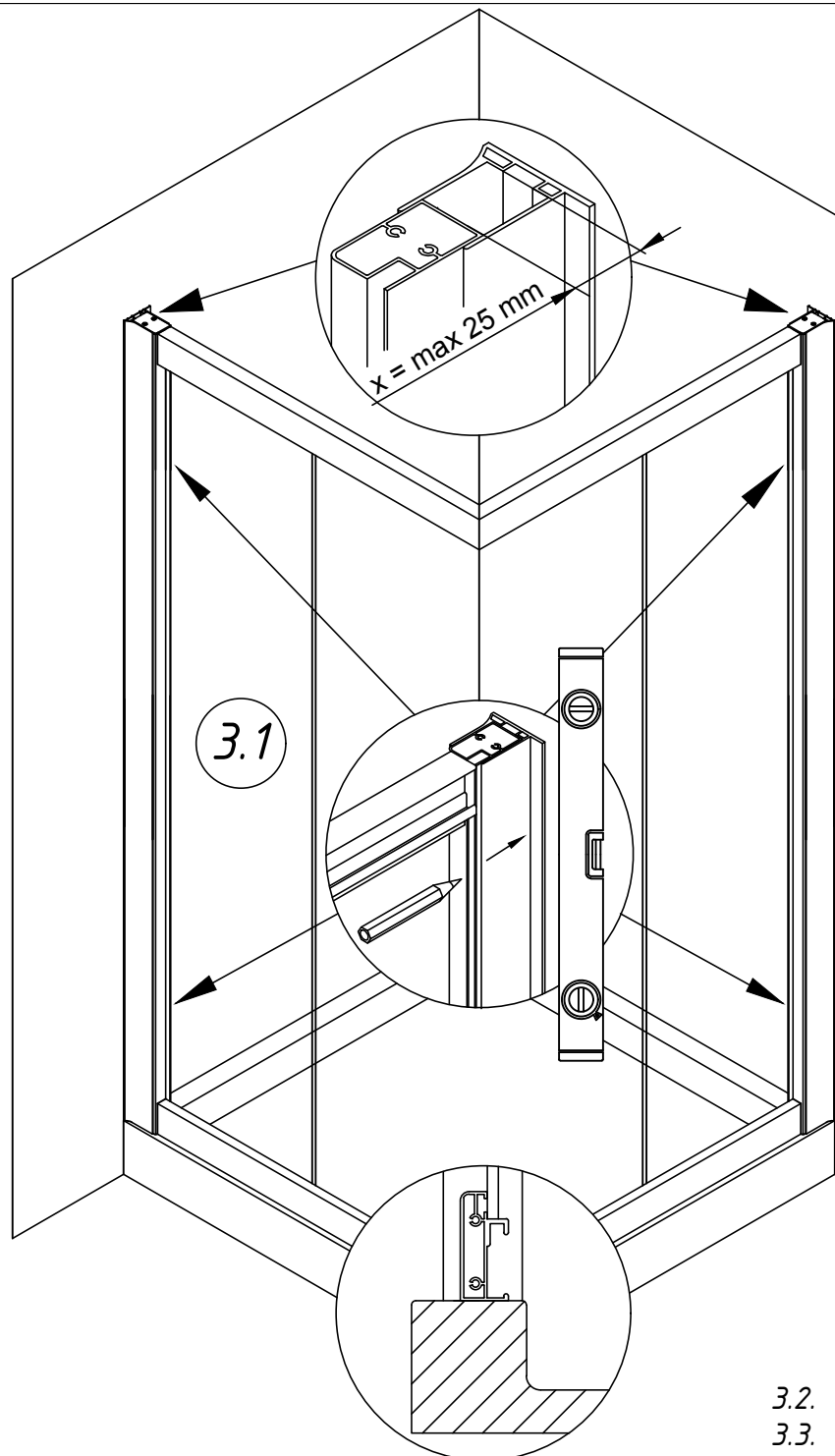


2.3

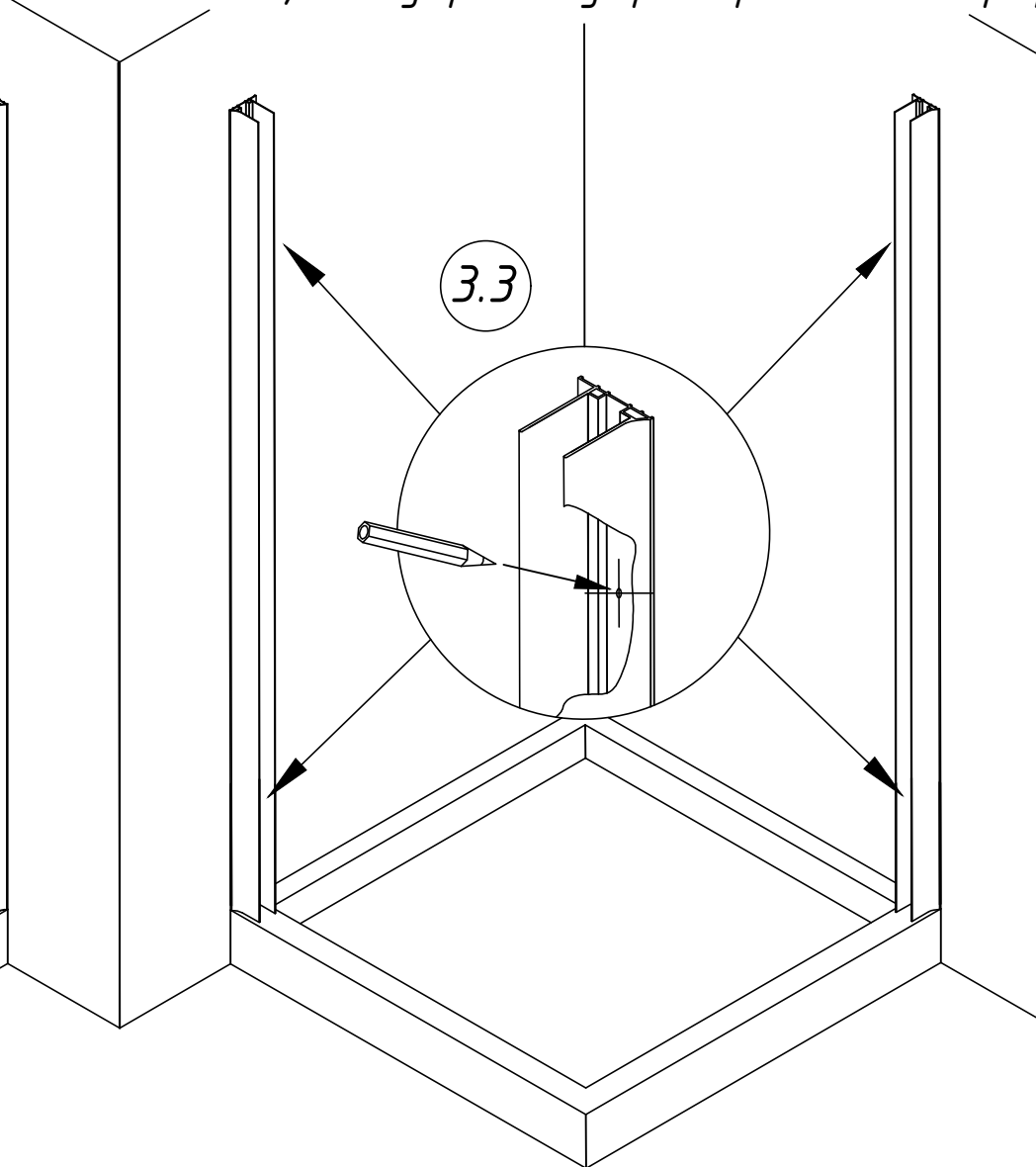


3. Установить собранный каркас на поддон/пол.

3.1. После установки каркаса, сделать отметки, карандашом на стене, по внутреннему краю пристенного профиля.

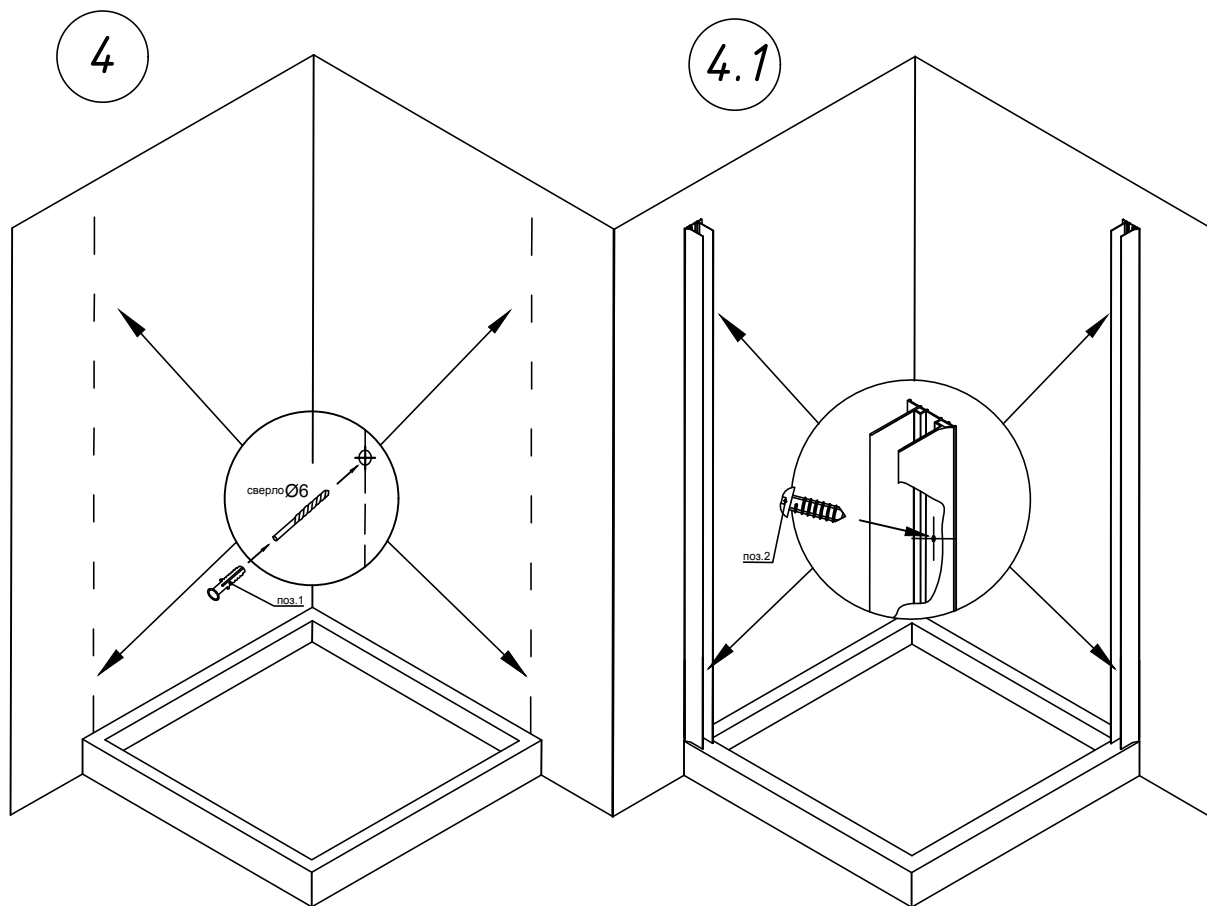


Установка по внутреннему краю бортика



3.2. Снять с каркаса пристенные профили и установить их по меткам (3.1).

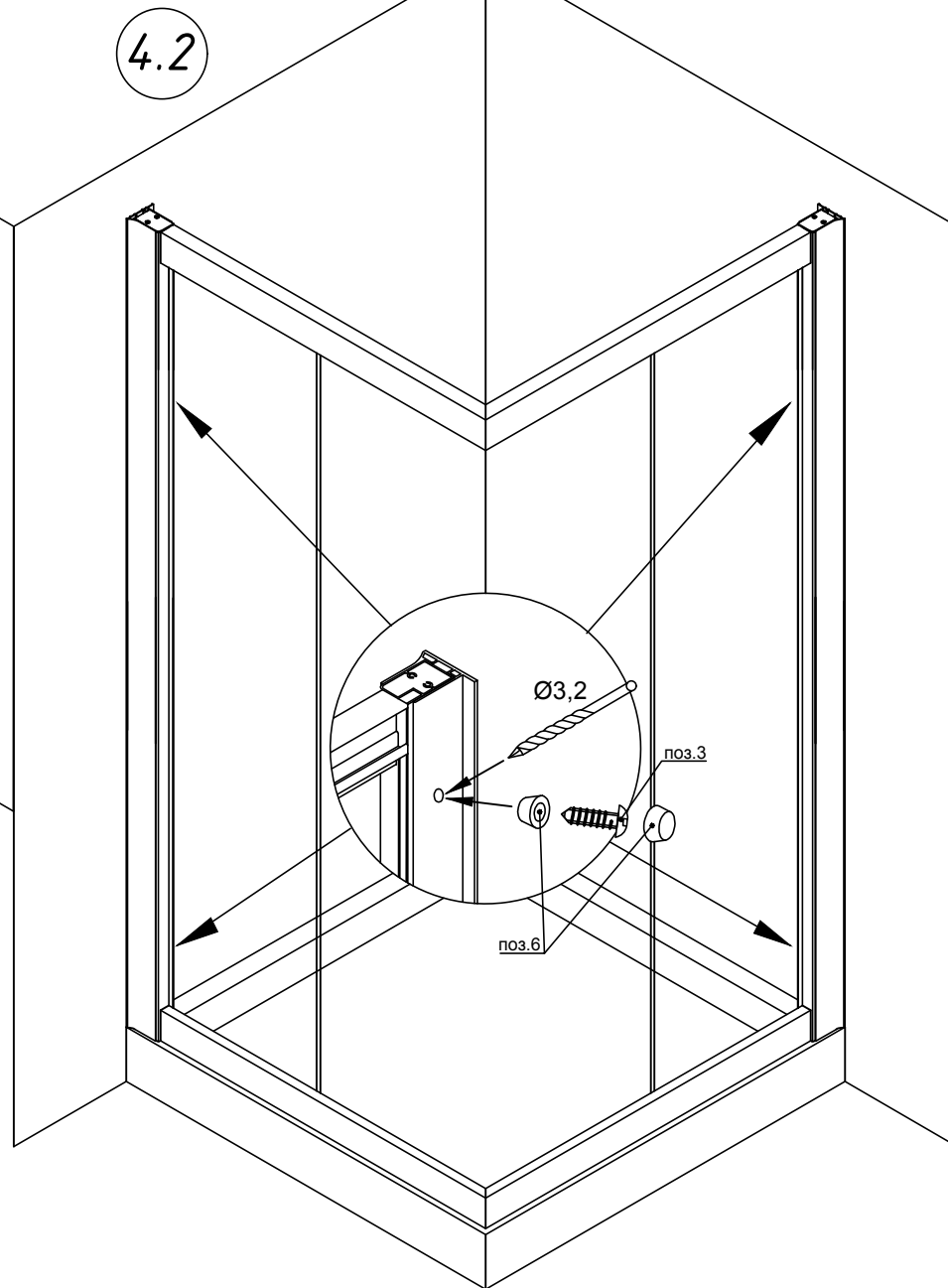
3.3. Сделать отметки карандашом на стене через просверленные отверстия в профиле.



4. Просверлить намеченные отверстия в стене и установить дюбели.

4.1. Установить пристенные профили.

4.2. Вставить каркас ограждения в пристенные профили. Выровнять ограждение. Просверлить отверстия сверлом 3,2 мм (как показано на рисунке) для соединения внутреннего профиля с пристенным.

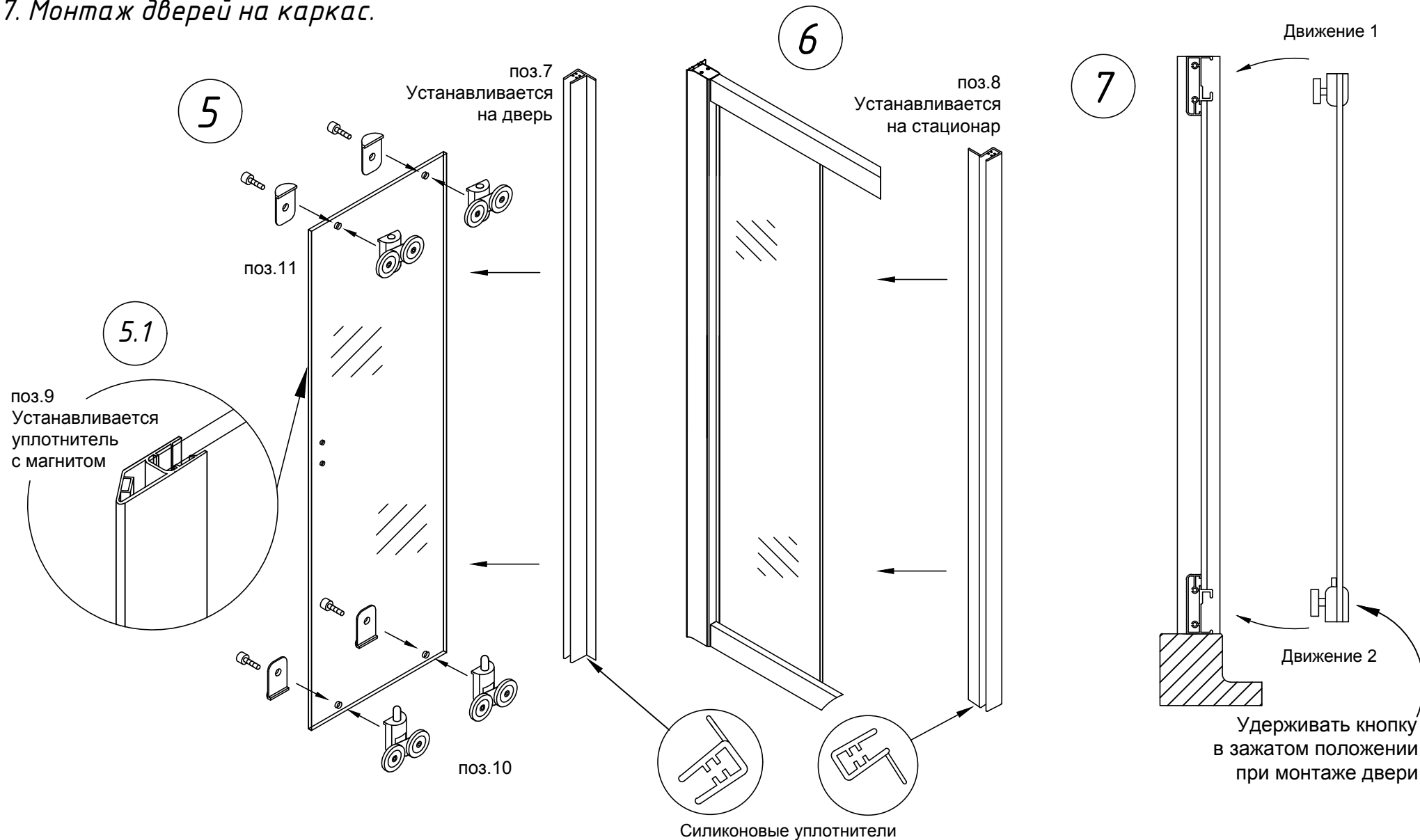


5. Сборка дверей (установка верхних и нижних роликов, силиконовых уплотнителей и магнитов).

5.1. При установке магнитов обратить внимание на полярность.

6. Установка силиконовых уплотнителей на стационарные стекла.

7. Монтаж дверей на каркас.

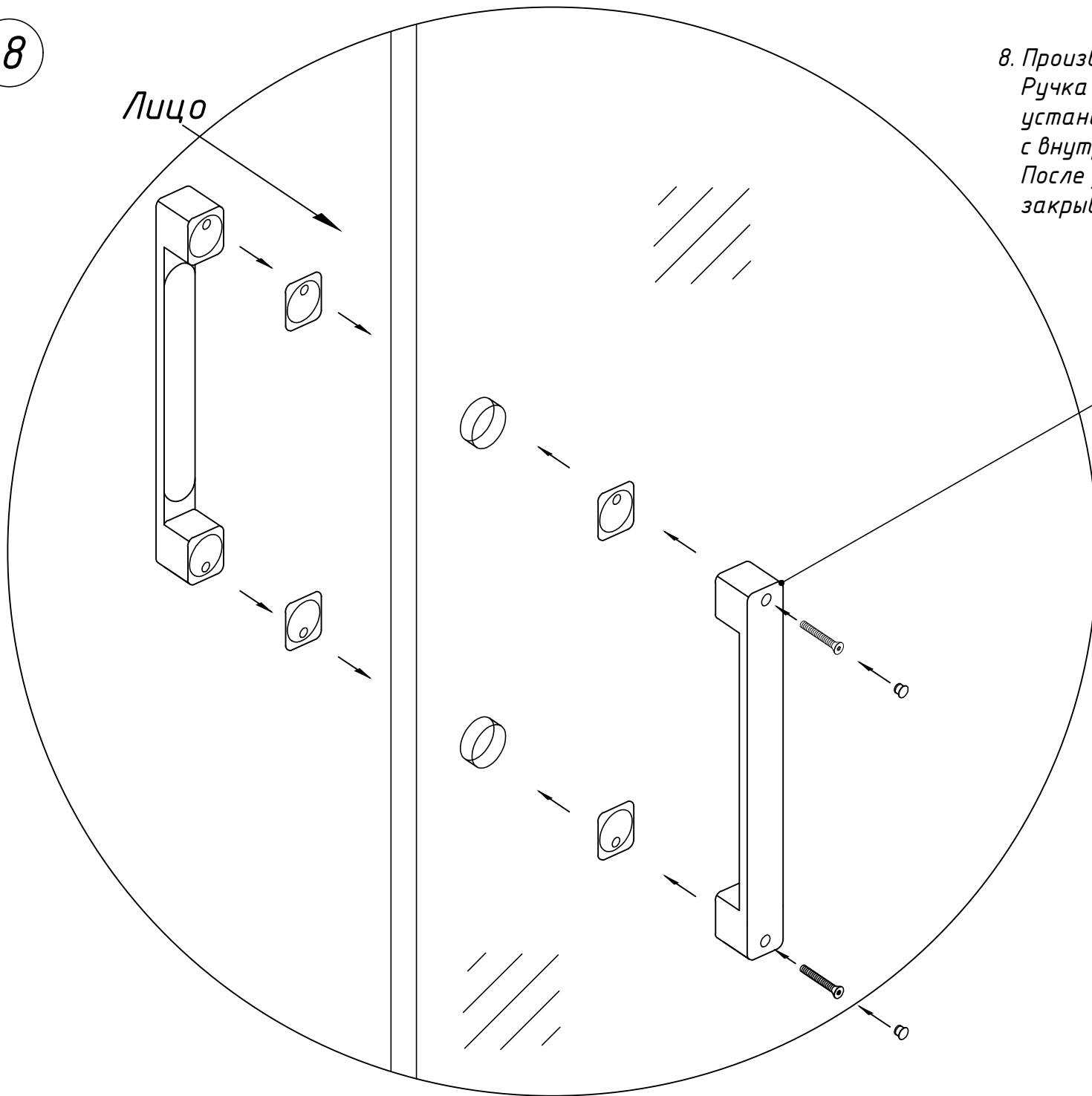


8

Лицо

8. Произвести монтаж комплекта ручек.
Ручка с монтажным отверстием
устанавливается
с внутренней стороны изделия.
После установки ручек установить заглушки
закрывающие винты.

поз.12

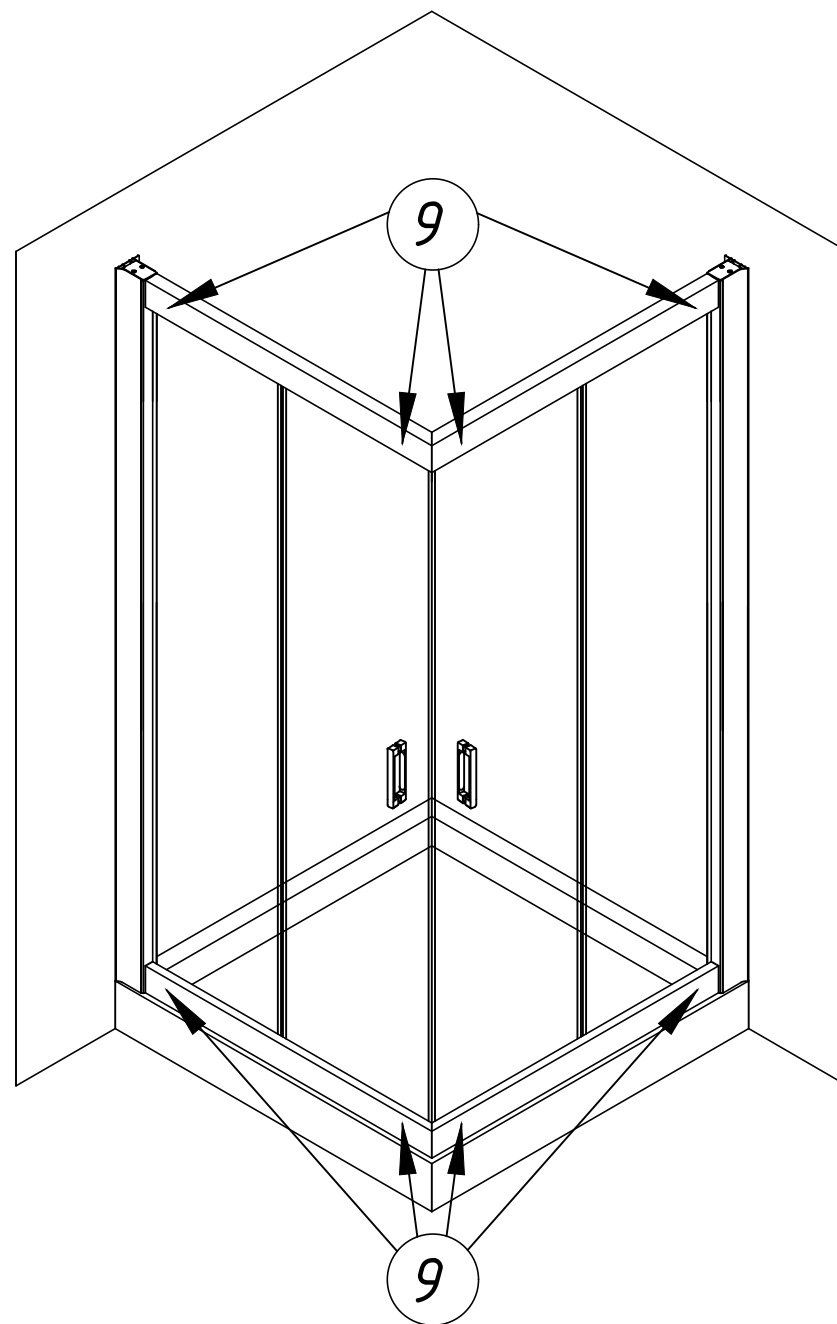
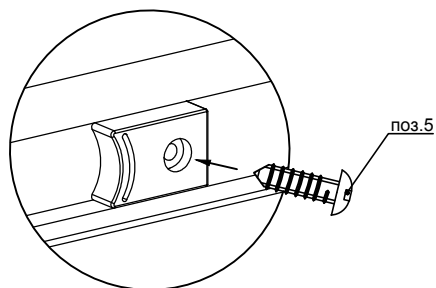
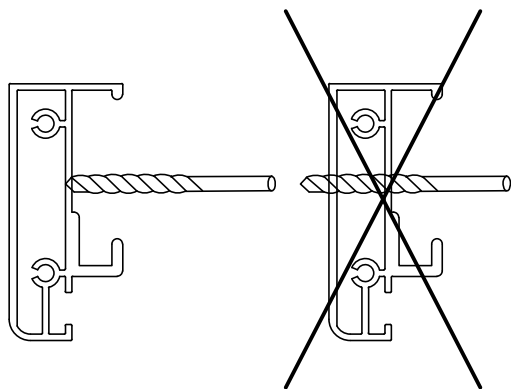
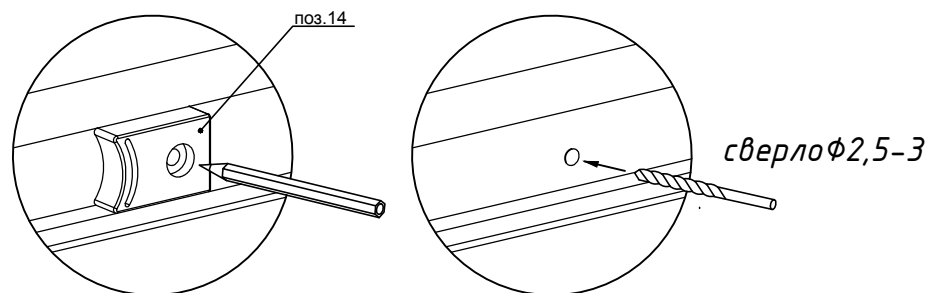


9 Установите ограничители хода в нужном положении.

9.1. Через отверстия в ограничителе поставить метки на профиле.

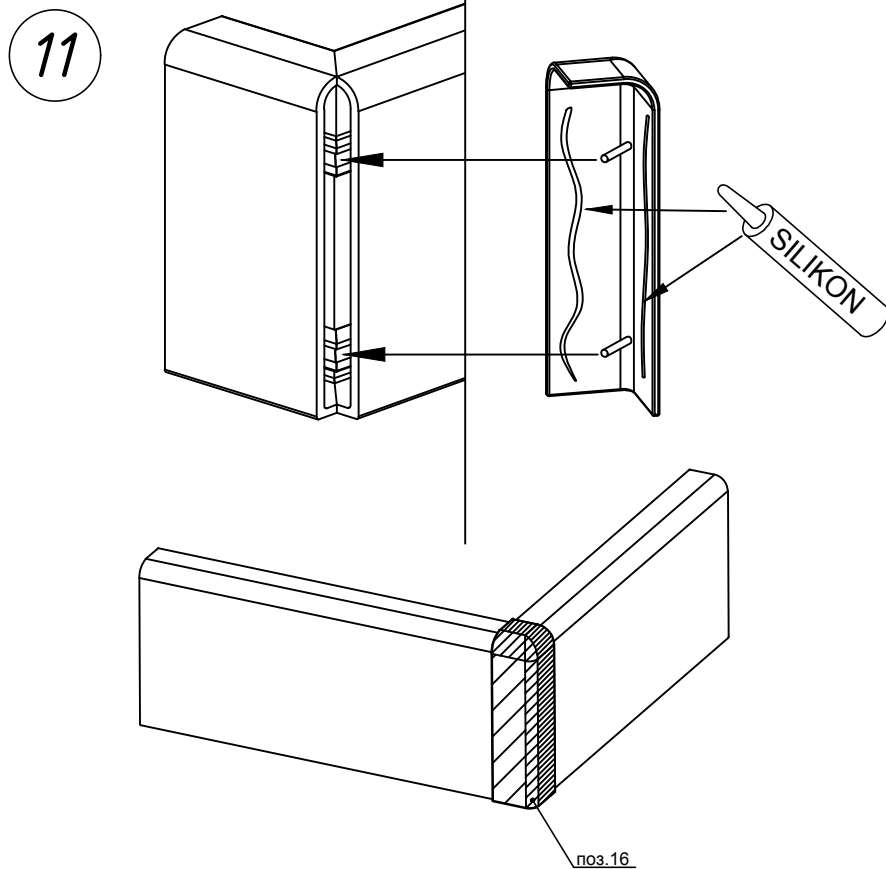
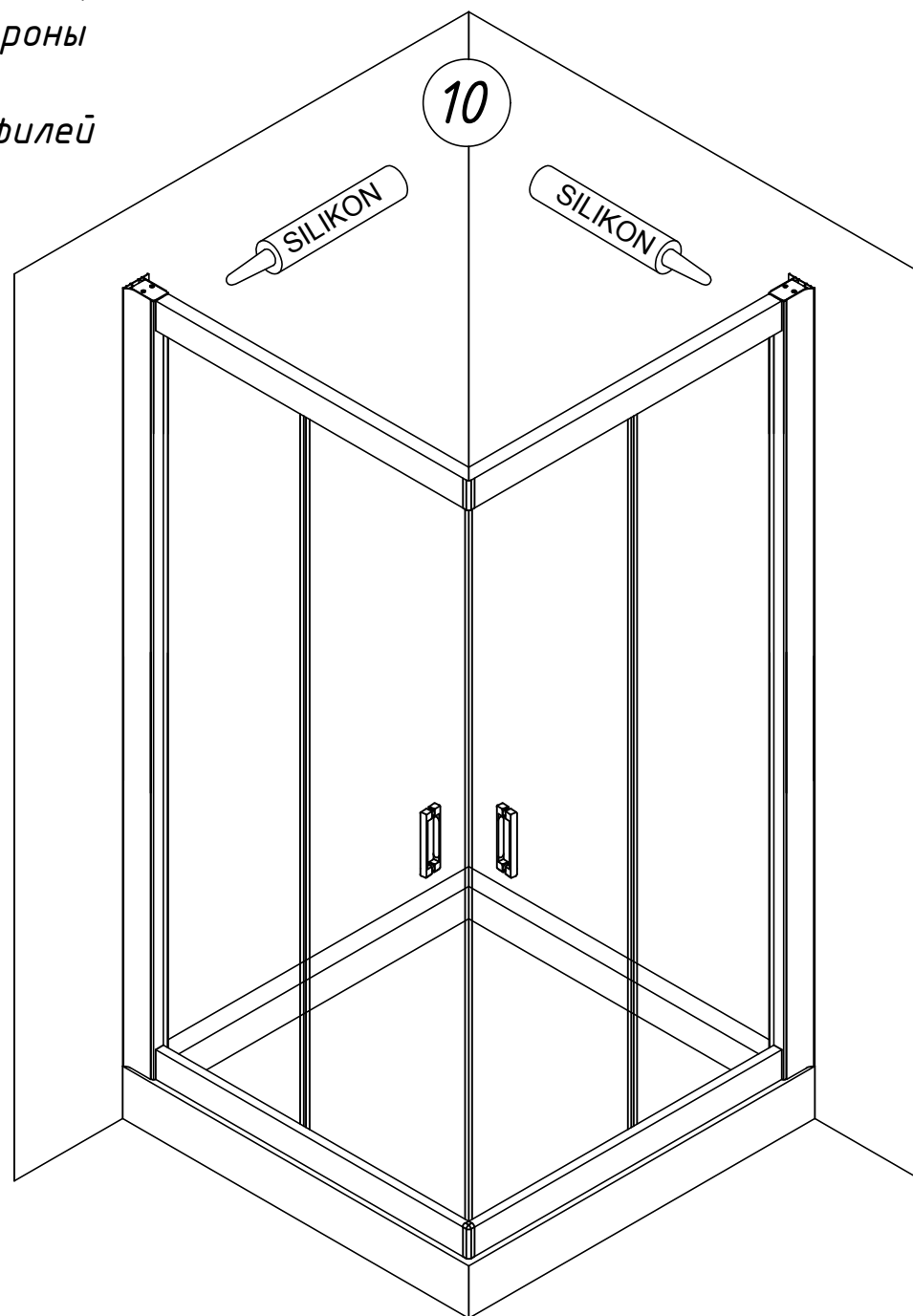
9.2. Просверлить отверстия (сверло $\Phi 2,5-3$).

9.3. Закрепить ограничители саморезами.

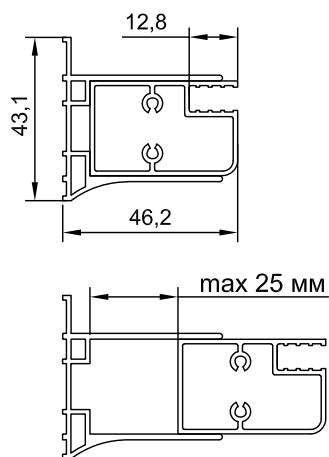
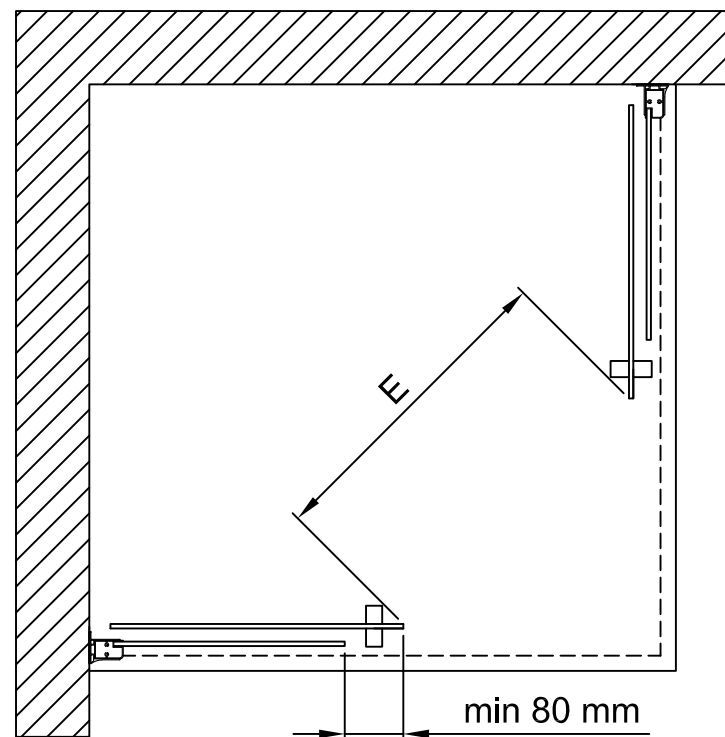
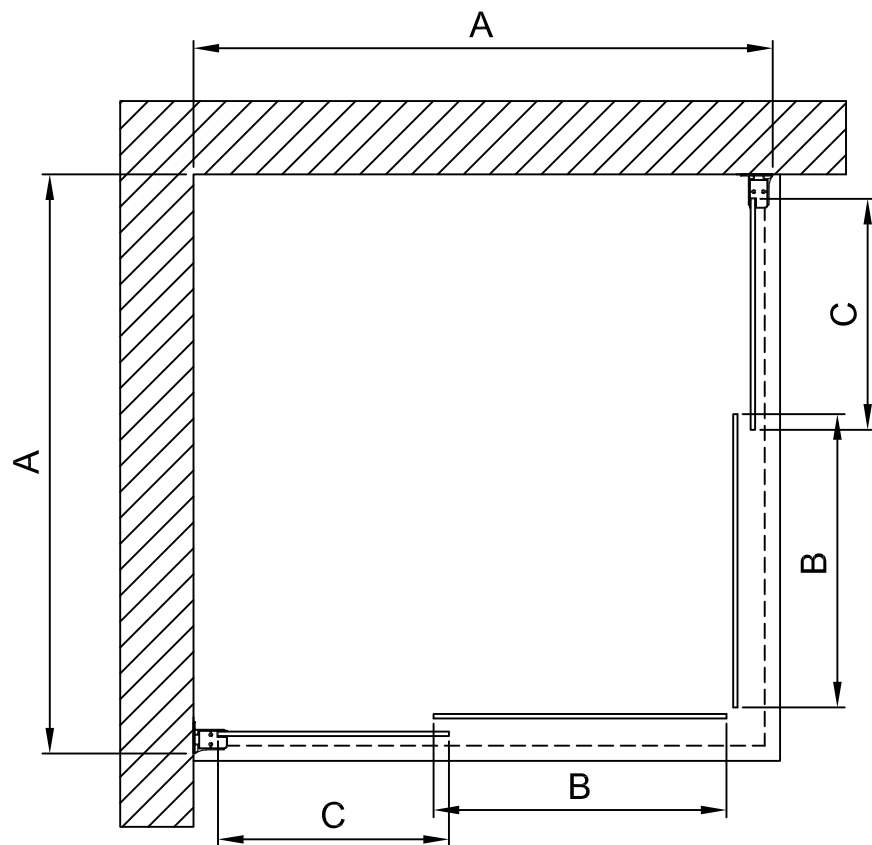


10. Заключительный этап монтажа: произвести герметизацию соединений между профилем и стеной (с внутренней стороны ограждения).

11. Декоративную заглушку на стык направляющих профилей посадить на герметик клей.



ЗА. Габаритный чертеж. Вид сверху.



Внимание: необходимо понимать, что душевые ограждения не обеспечивают полной герметичности по периметру, а предназначены для защиты от брызг воды. При значительной нагрузке небольшое количество воды может вытечь наружу.

Максимальная регулировка изделия составляет 25 мм.
Точные установочные размеры указаны в таблице.

| Артикул | Регулировочный размер А, мм | Размер В, мм | Размер С, мм | Ширина прохода Е, мм | Высота изделия, мм |
|---------|-----------------------------|--------------|--------------|----------------------|--------------------|
| 80 | 790-815 | 400 | 315 | 435 | 1900 |
| 90 | 890-915 | 400 | 415 | 435 | 1900 |
| 100 | 990-1015 | 500 | 415 | 575 | 1900 |
| 110 | 1090-1115 | 500 | 515 | 575 | 1900 |
| 120 | 1190-1215 | 600 | 515 | 715 | 1900 |

Достоверную информацию уточняйте на santehnica.ru.