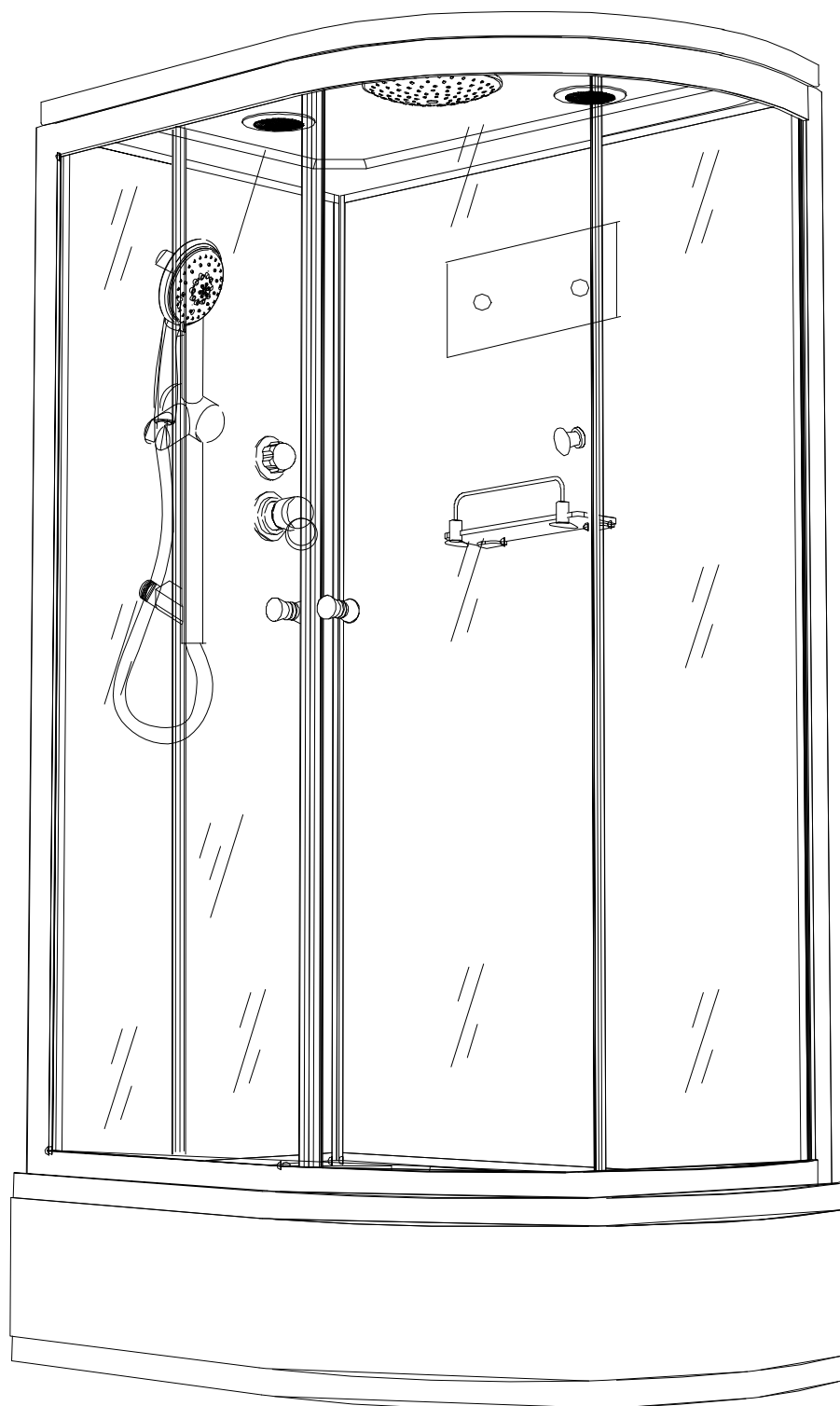
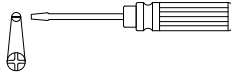
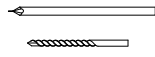
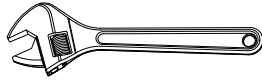
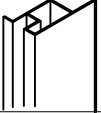

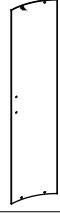



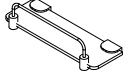

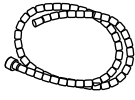
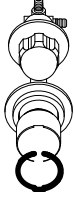

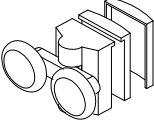
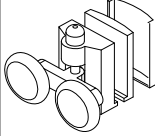
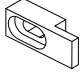
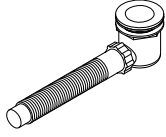
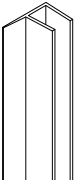
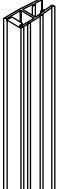
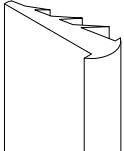
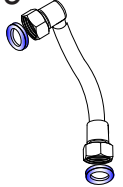
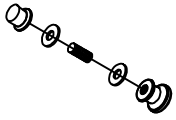
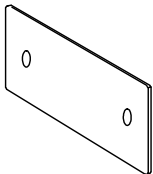
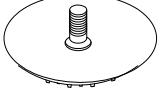

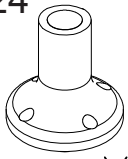
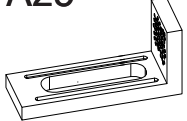







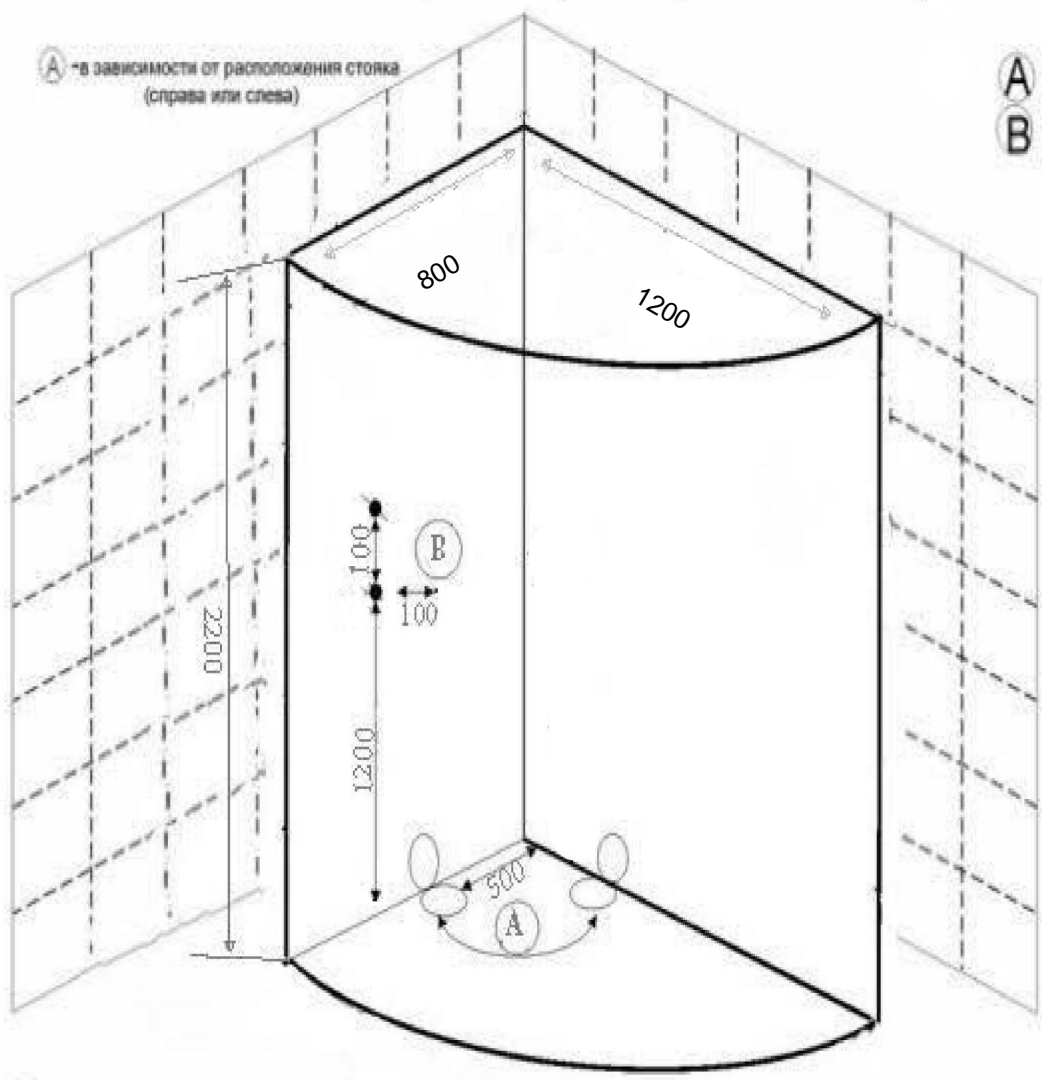
DETO

D110L/R D120L/R

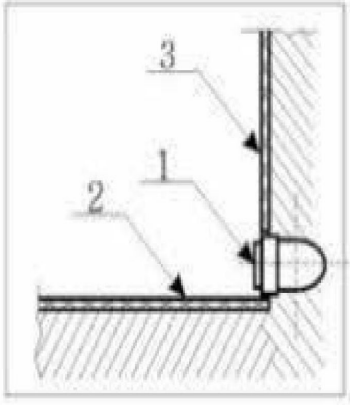




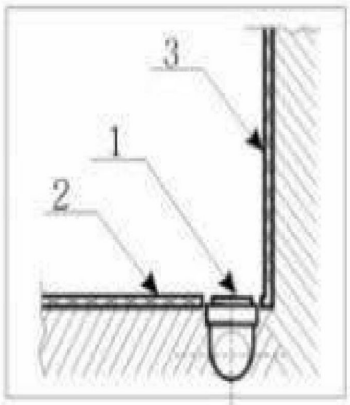
<p>A1</p>  <p>X2</p>	<p>A2</p>  <p>X2</p>	<p>A3</p>  <p>X2</p>	<p>A4</p>  <p>X2</p>	<p>A5</p>  <p>X1</p>
<p>A6</p>  <p>X2</p>	<p>A7</p>  <p>X1</p>	<p>A8</p>  <p>X1</p>	<p>A9</p>  <p>L=1.5M X1</p>	<p>A10</p>  <p>X2</p>
<p>A11</p>  <p>X2</p>	<p>A12</p>  <p>X4</p>	<p>A13</p>  <p>X4</p>	<p>A14</p>  <p>X4</p>	<p>A15</p> 
<p>A16</p>  <p>X4</p>	<p>A17</p>  <p>X2</p>	<p>A18</p>  <p>X2</p>	<p>A19</p>  <p>X1</p>	<p>A20</p>  <p>X1</p>
<p>A21</p>  <p>X1</p>	<p>A22</p>  <p>X1</p>	<p>A23</p>  <p>X5</p>	<p>A24</p>  <p>X6</p>	<p>A25</p>  <p>X4</p>
<p>A26</p>  <p>X4</p>	<p>ST4X16=4</p> 	<p>M12=29</p> <p>M12=8</p> <p>L=440MM=4</p> <p>L=180MM=1</p> <p>L=130MM=1</p> 	<p>ST4X35=8</p> <p>ST4X10=24</p> <p>ST4X12=8</p> <p>ST4X50=8</p> 	<p>ST4X12=4</p> 



- A** - вывод канализации
- B** - вывод фитингов г/в и х/в



- 1. Вывод d 50
- 2. Пол плитка
- 3. Стена плитка




A - Вывод канализации устраивается в уровень с полом из стены или из пола под срез кафельной плитки.

- ✓ Если высота канализации не позволяет вывести на данную высоту вывод, то изготавливается подиум, повторяющий форму кабины (бокса, ванны) с допуском по периметру приблизительно плюс 5 см. Высота подиума зависит от высоты вывода канализации.
- ✓ Подиум, также как и пол под ванной должен быть выложен плиткой.


РАСХОДНЫЕ МАТЕРИАЛЫ.

В КОМПЛЕКТ ПОСТАВКИ НЕ ВХОДЯТ, ПРЕДОСТАВЛЯЮТСЯ ПОКУПАТЕЛЕМ ИЛИ ОПЛАЧИВАЮТСЯ ИМ ПРИ УСТАНОВКЕ

силикон	манжет 40/50	манжет 40/25	тройник 135° 40/40/40	отвод ПВХ 40/90°	сифон латунь	Дополнит. материалы	кран АРКОСЪ S	угольник SË SFF	труба d40 гофрир.




ST4X35=8



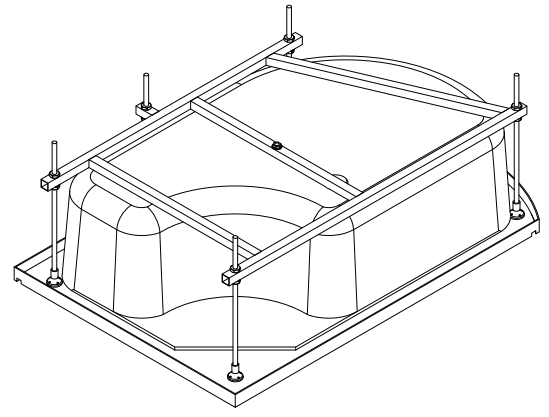
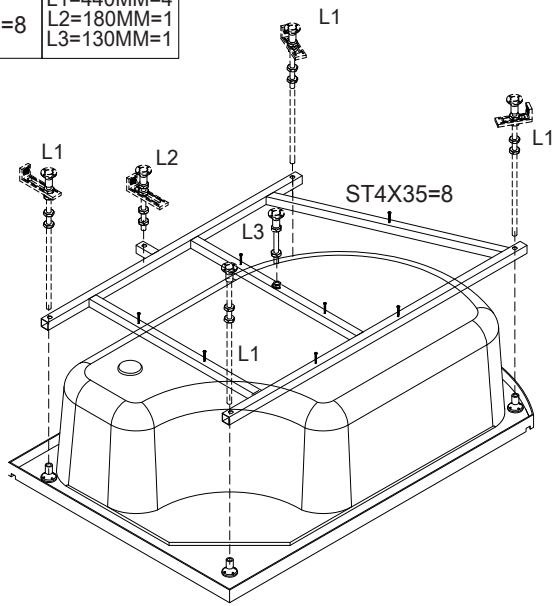
 L1=440MM=4


 L2=180MM=1

 L3=130MM=1




M12=10






M12=15

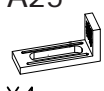


M12=8



A24


 X6



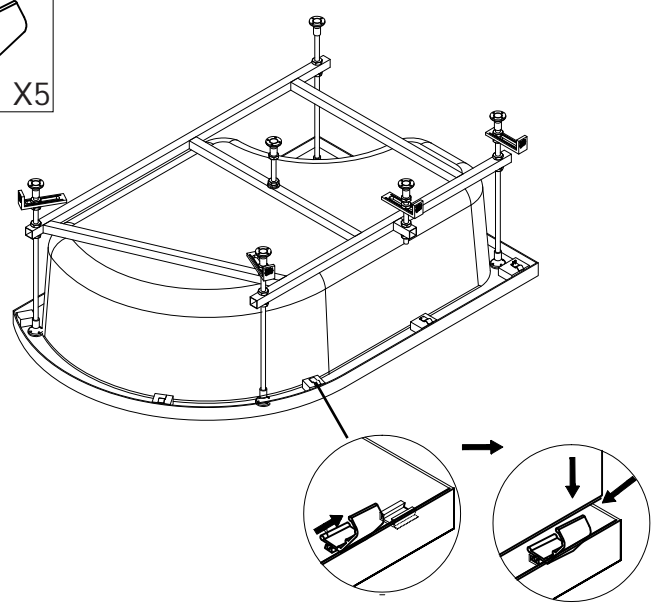
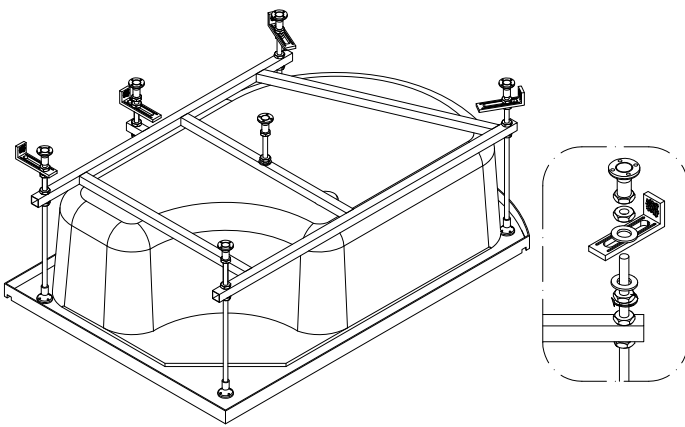
A25

 X4

A23

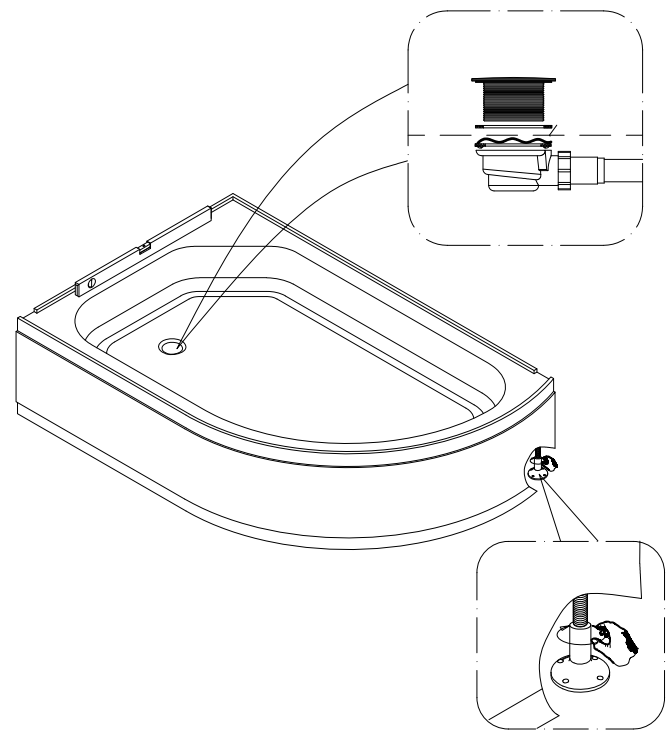
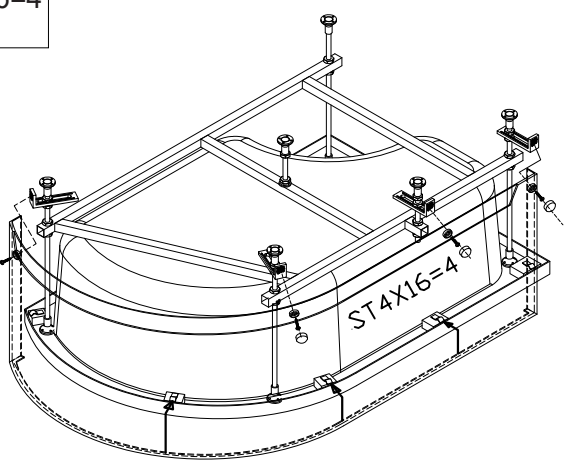


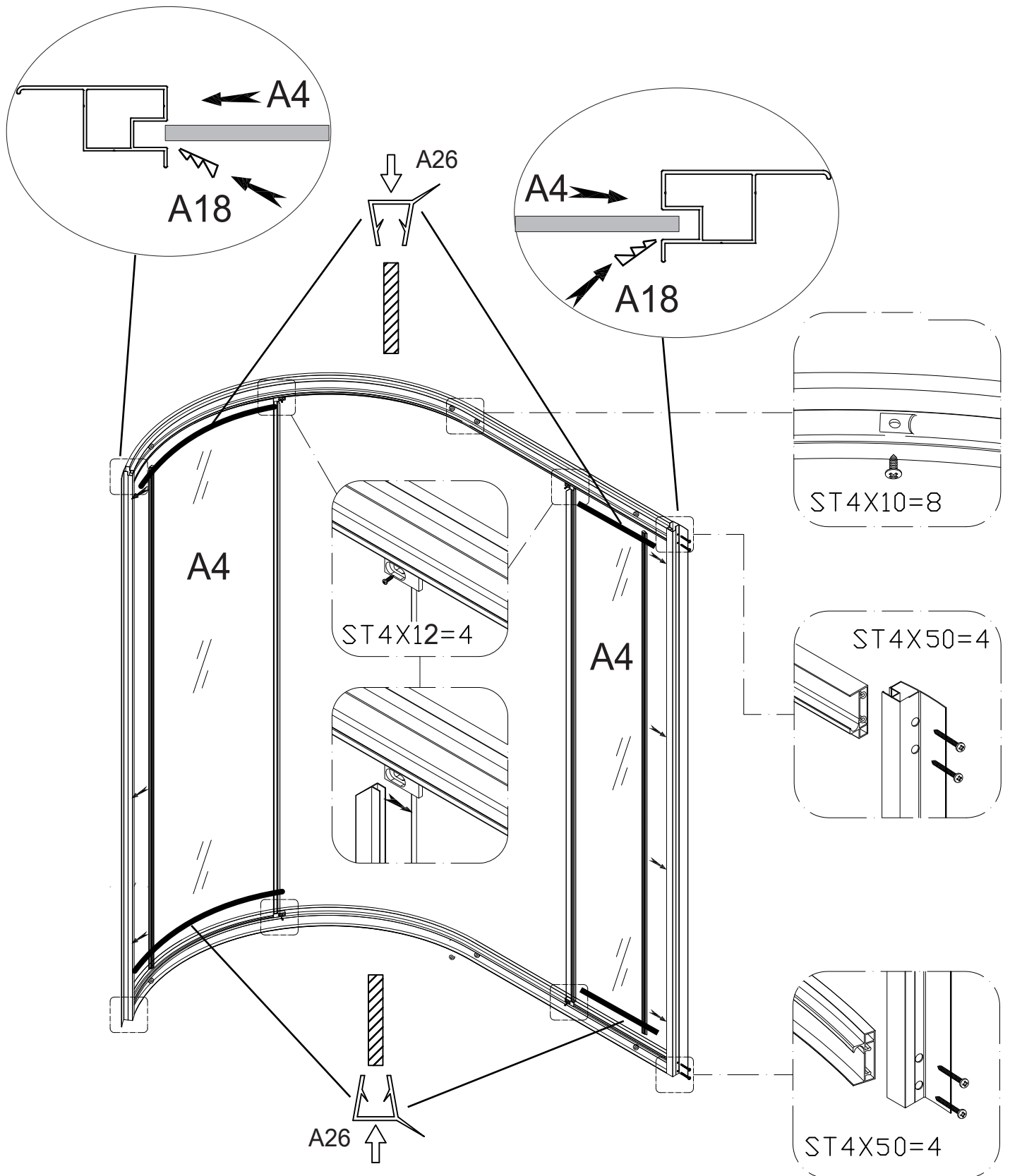
 X5

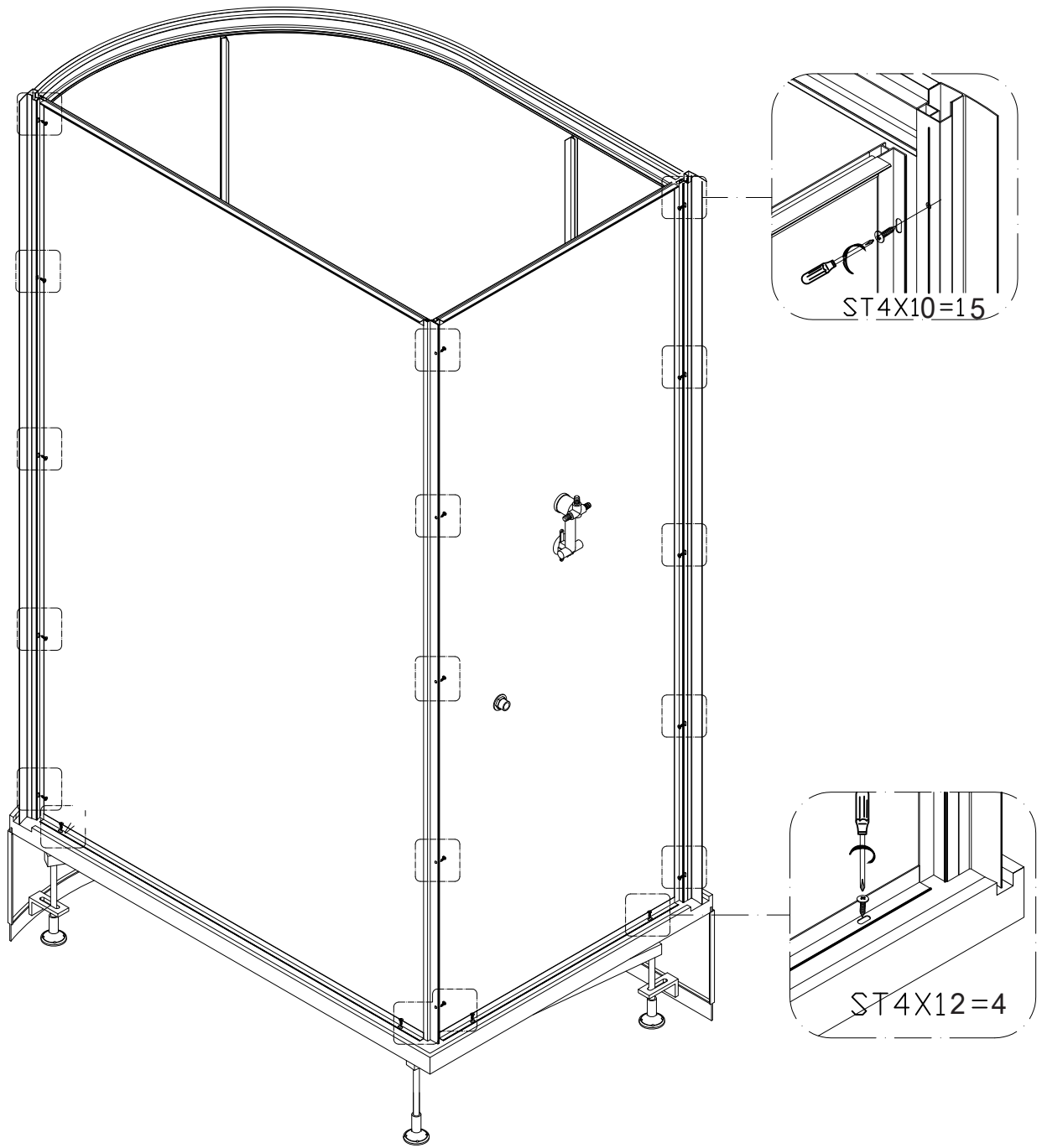


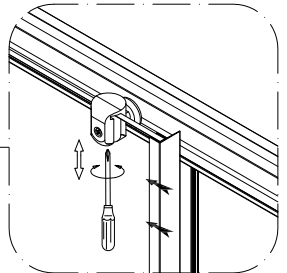
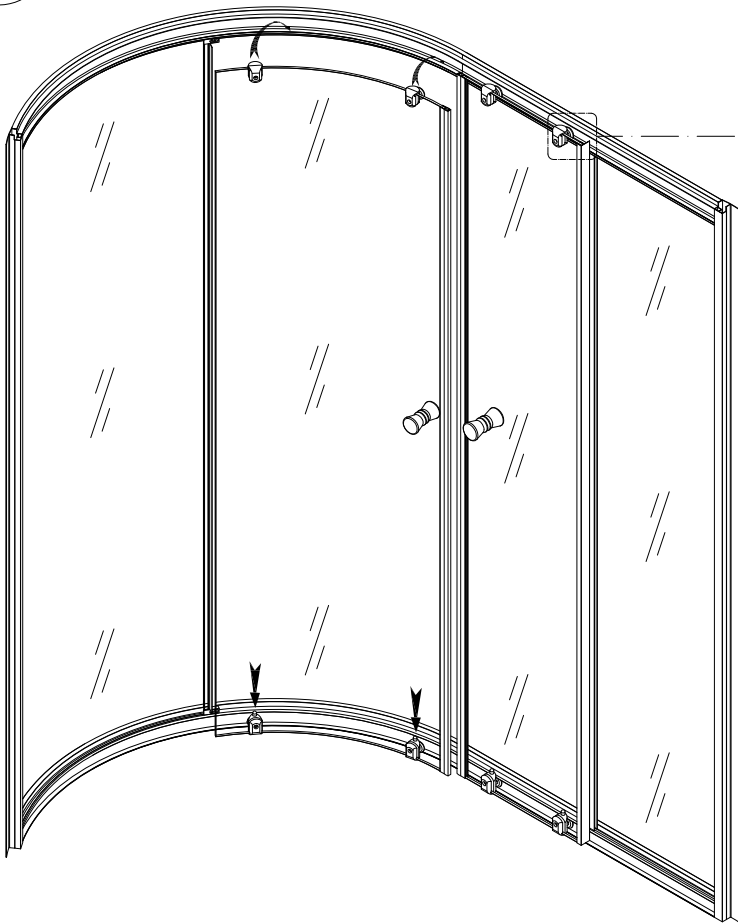
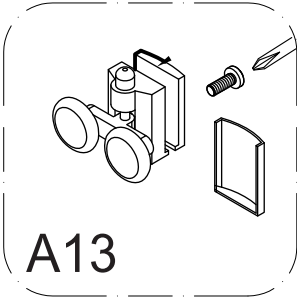
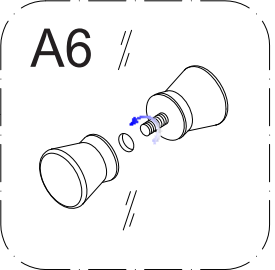
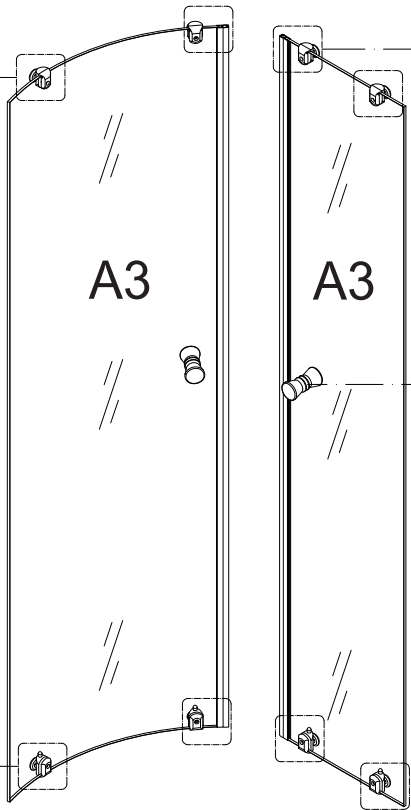
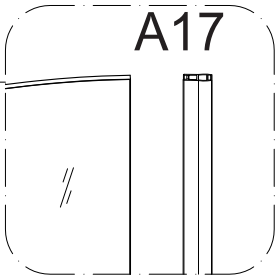
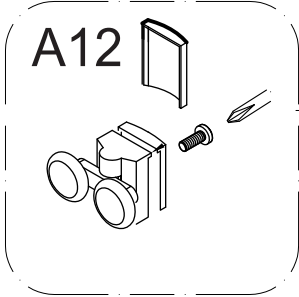


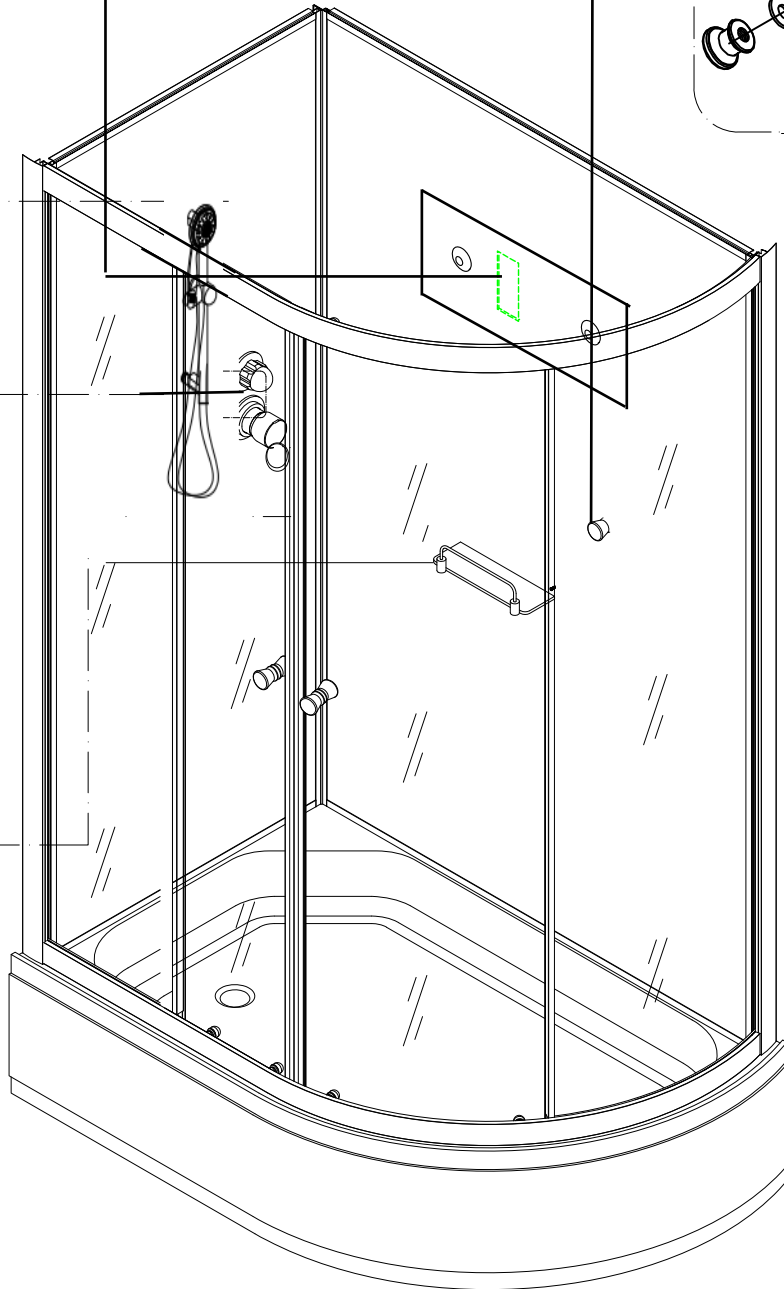
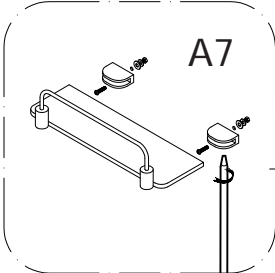
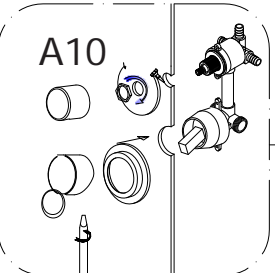
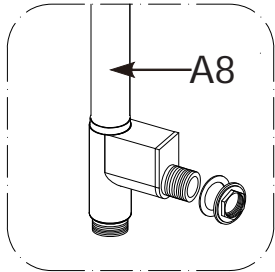
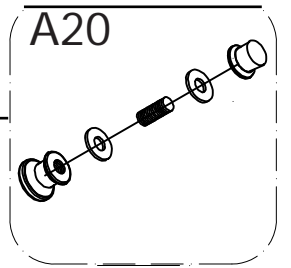
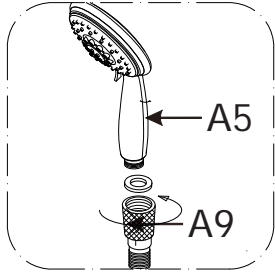
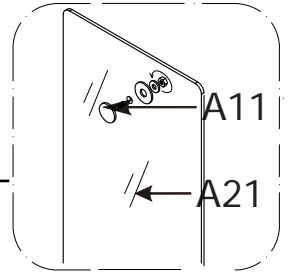
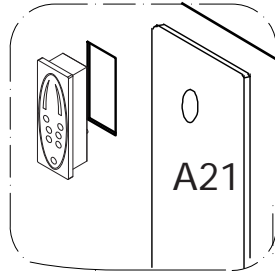
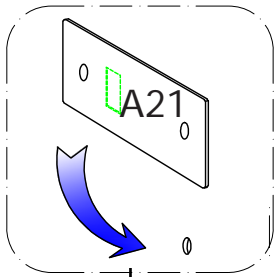
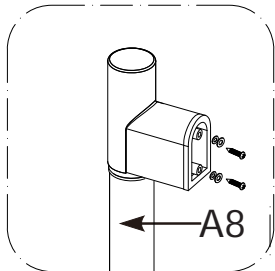
ST4X16=4

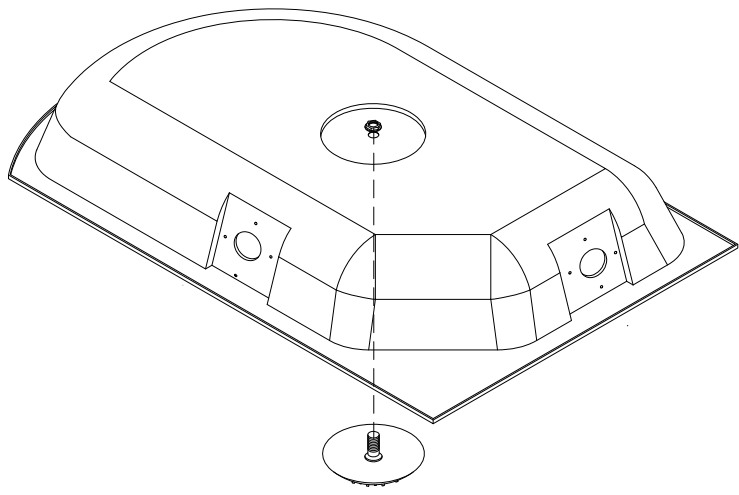




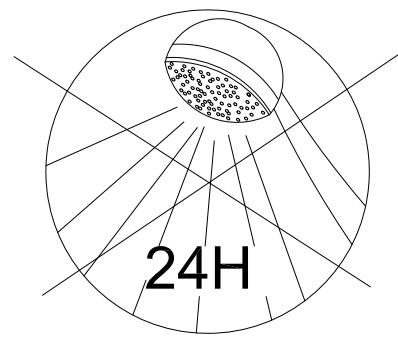




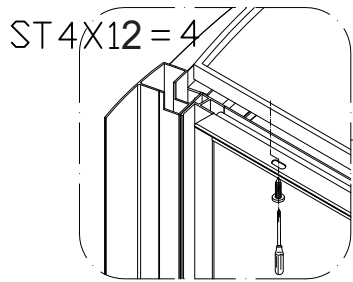




A22



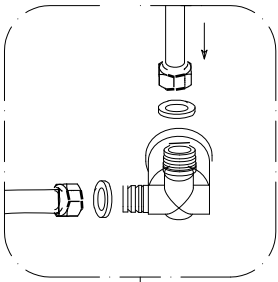
24H



ST 4X12 = 4

Ø2.8

A19



A19

