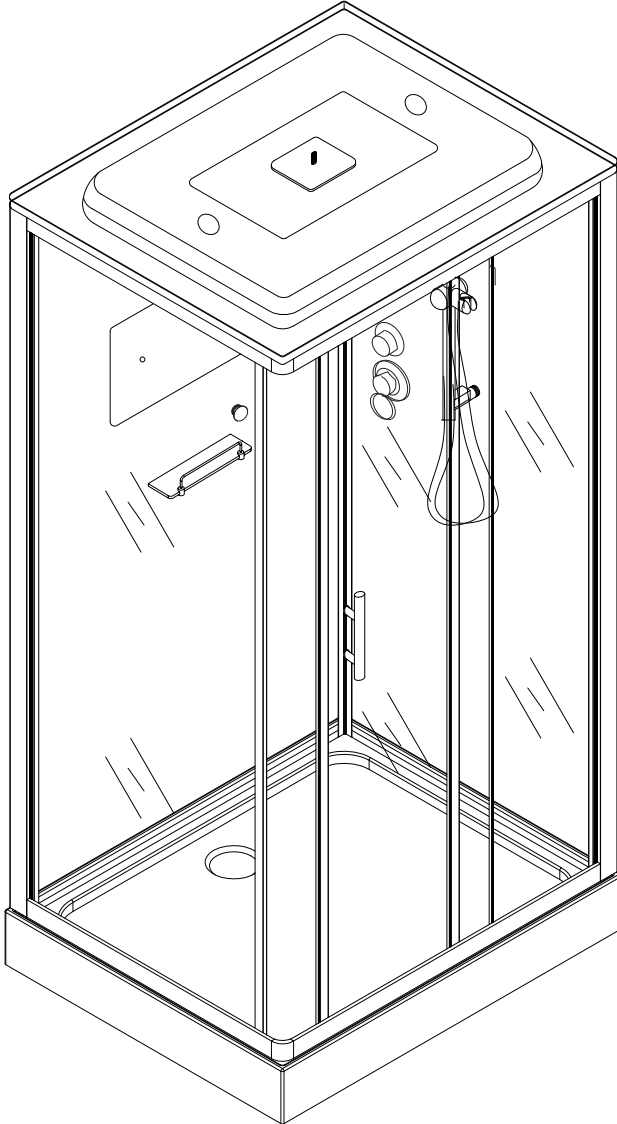
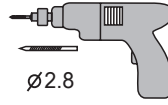


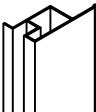




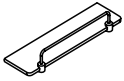

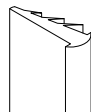


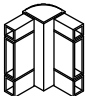
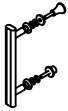
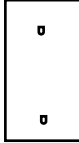


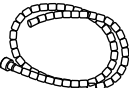

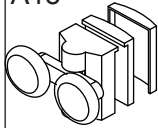
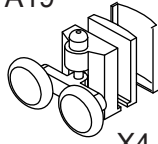
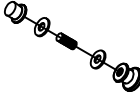
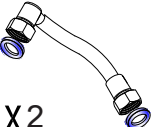
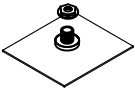
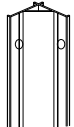





# DETO

## D119/D129



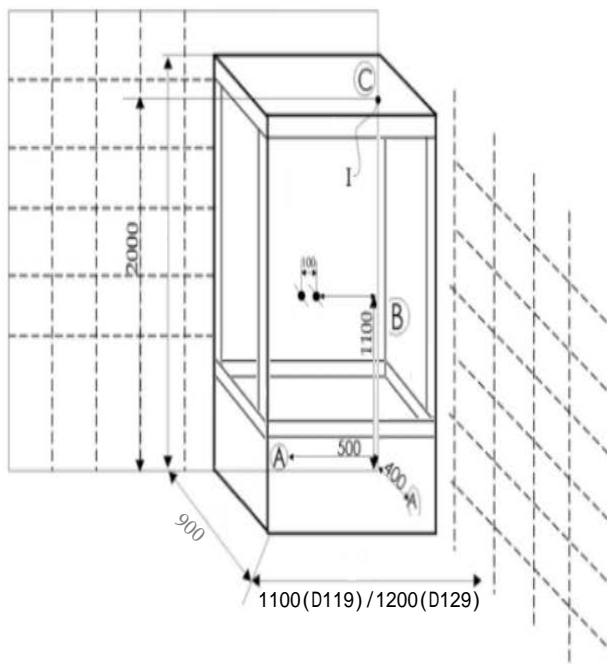


∅2.8

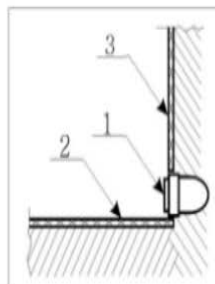
<p>A1</p>  <p>X2</p>	<p>A2</p>  <p>X4</p>	<p>A3</p>  <p>X1</p>	<p>A4</p>  <p>X2</p>	<p>A5</p>  <p>X1</p>
<p>A6</p>  <p>X1</p>	<p>A7</p>  <p>X2</p>	<p>A8</p>  <p>X2</p>	<p>A9</p>  <p>X1</p>	<p>A10</p>  <p>X1</p>
<p>A11</p>  <p>X2</p>	<p>A12</p>  <p>X2</p>	<p>A13</p>  <p>X1</p>	<p>A14</p>  <p>X2</p>	<p>A15</p>  <p>X1</p>
<p>A16</p>  <p>X1</p>	<p>A17</p>  <p>X1</p>	<p>A18</p>  <p>X4</p>	<p>A19</p>  <p>X4</p>	<p>A20</p>  <p>X1</p>
<p>A21</p>  <p>X2</p>	<p>A22</p>  <p>X1</p>	<p>A23</p>  <p>X1</p>	<p>A24</p>  <p>X1</p>	<p>A25</p>  <p>X2</p>
<p>A26</p>  <p>X4</p>	<p>ST4X50=8 ST4X12=12 ST4X10=28 ST4X8=4</p> 	<p>ST4X10=2 ST4X12=2</p> 		



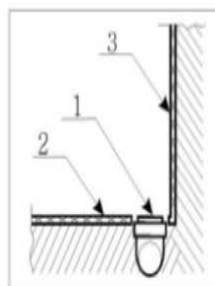
# ТЕХНИЧЕСКОЕ ЗАДАНИЕ **ДЕТО**



- A - вывод канализации
- B - вывод фитингов г/в и х/в
- C - вывод электропитания



1. Вывод  $\varnothing 50$
2. Пол плитка
3. Стена плитка



**A** - Вывод канализации устраивается в уровень с полом из стены или из пола под срез кафельной плитки.

- ✓ Если высота канализации не позволяет вывести на данную высоту вывод, то изготавливается подиум, повторяющий форму кабины (бокса, ванны) с допуском по периметру приблизительно плюс 5 см. Высота подиума зависит от высоты вывода канализации.
- ✓ Подиум, также как и пол под ванной должен быть выложен плиткой.

