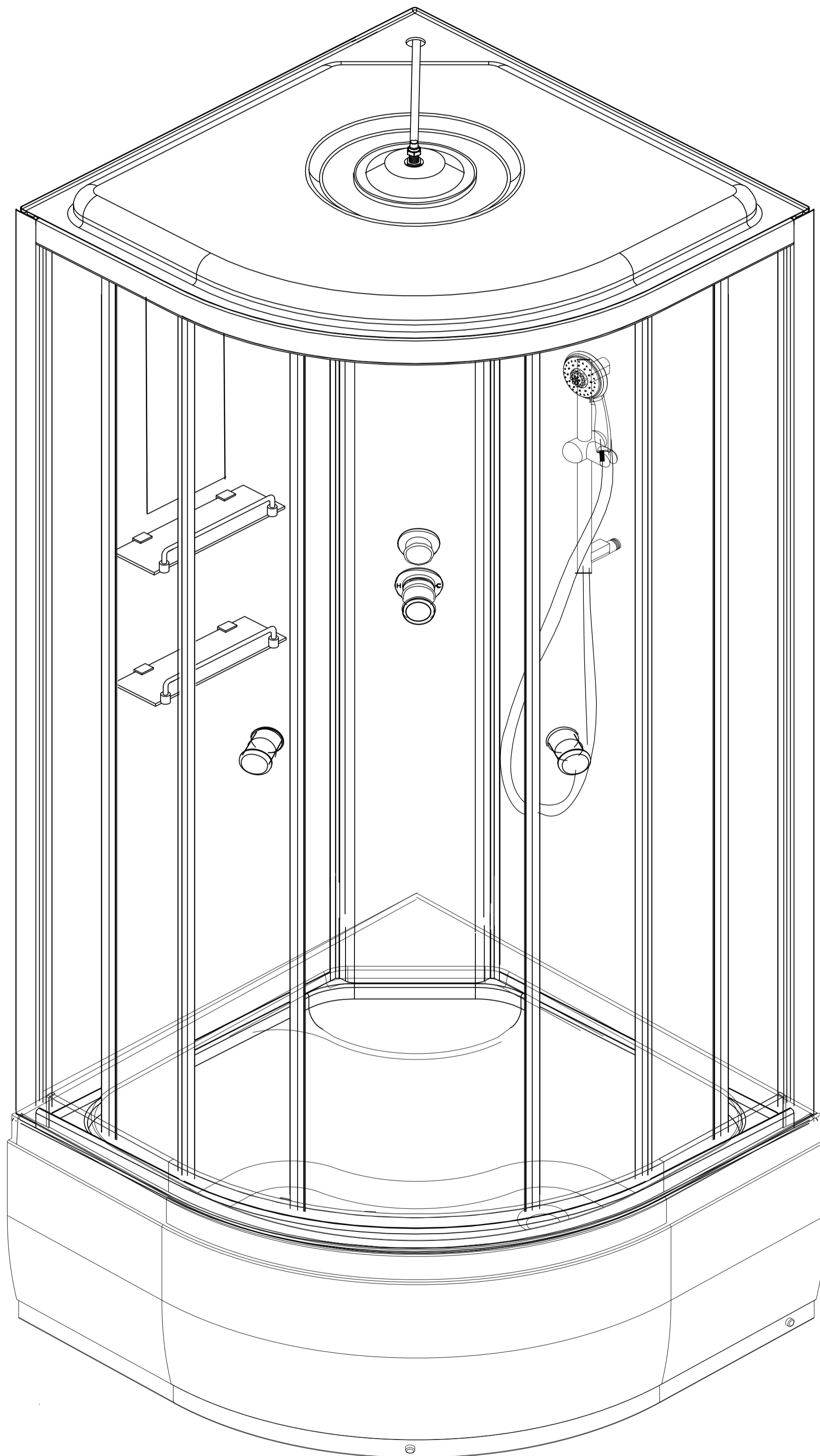
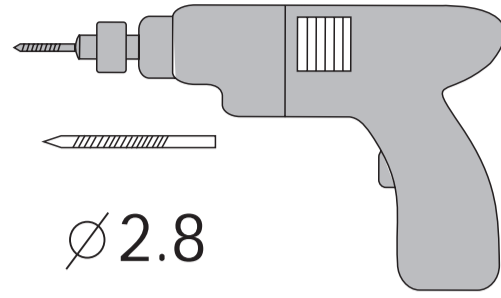
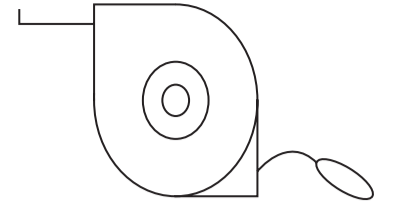
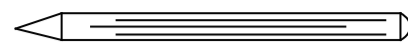
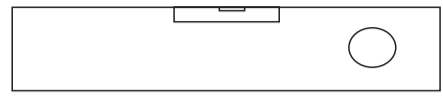
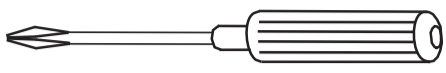
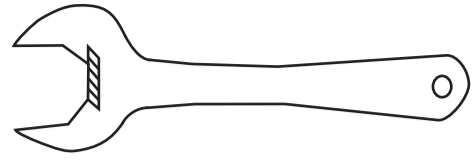
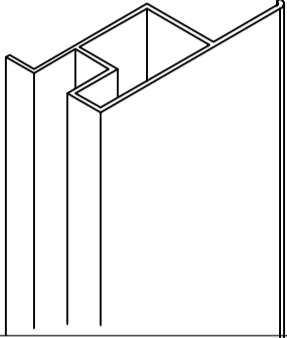
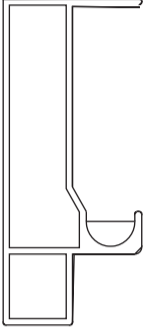
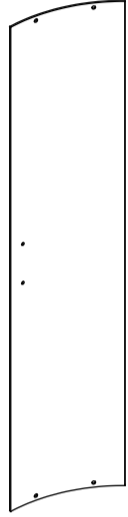

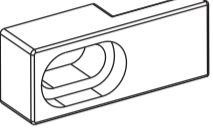
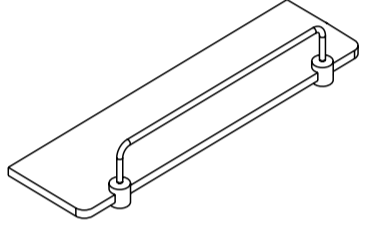
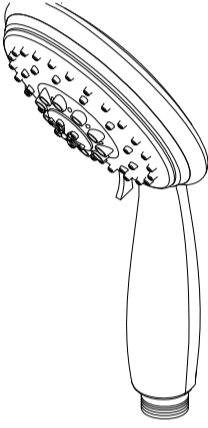
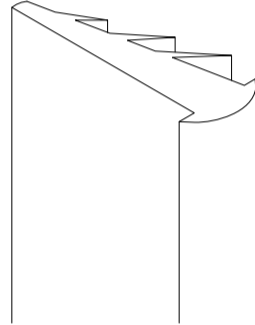
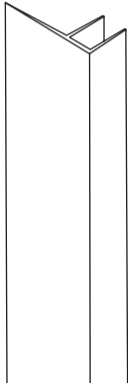
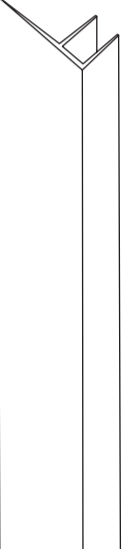
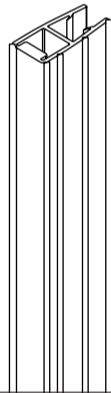
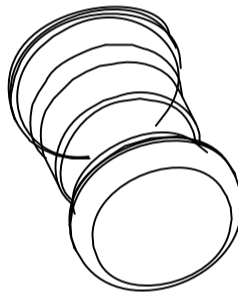
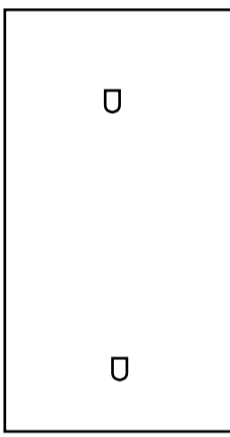
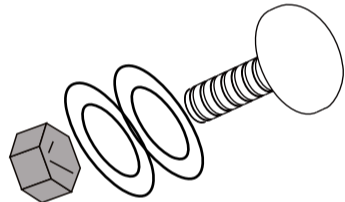
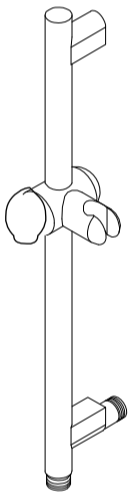
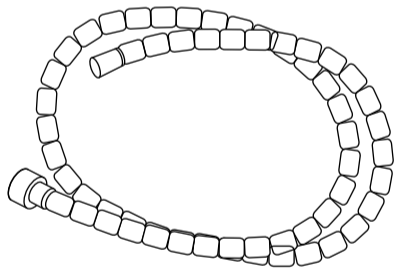
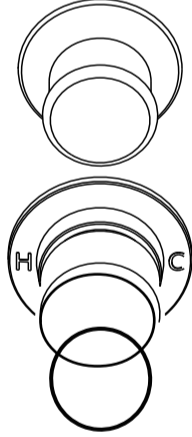
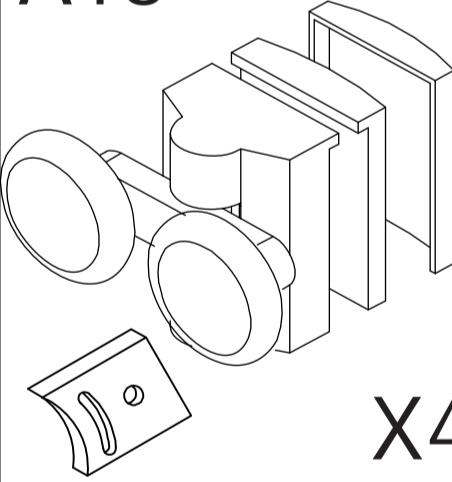
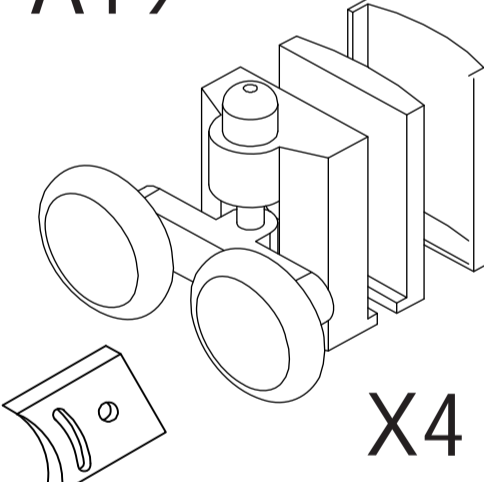
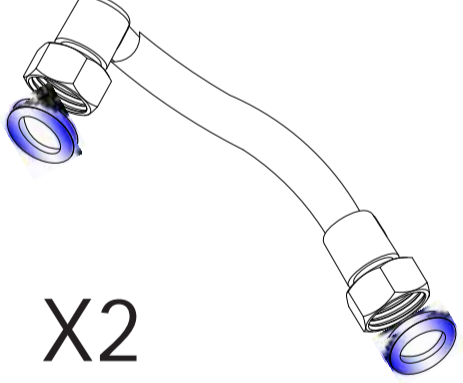
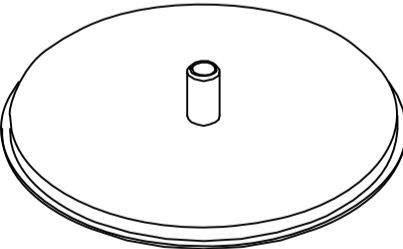

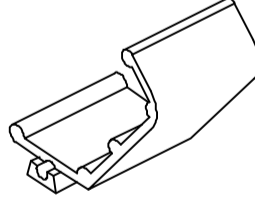
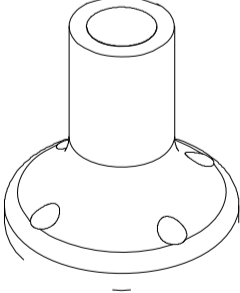
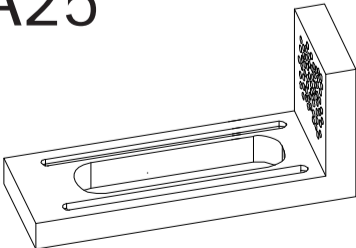
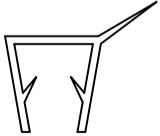


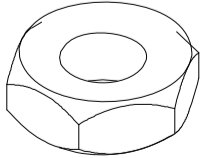
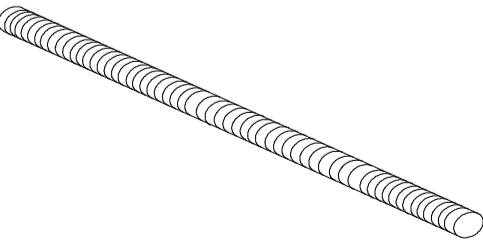



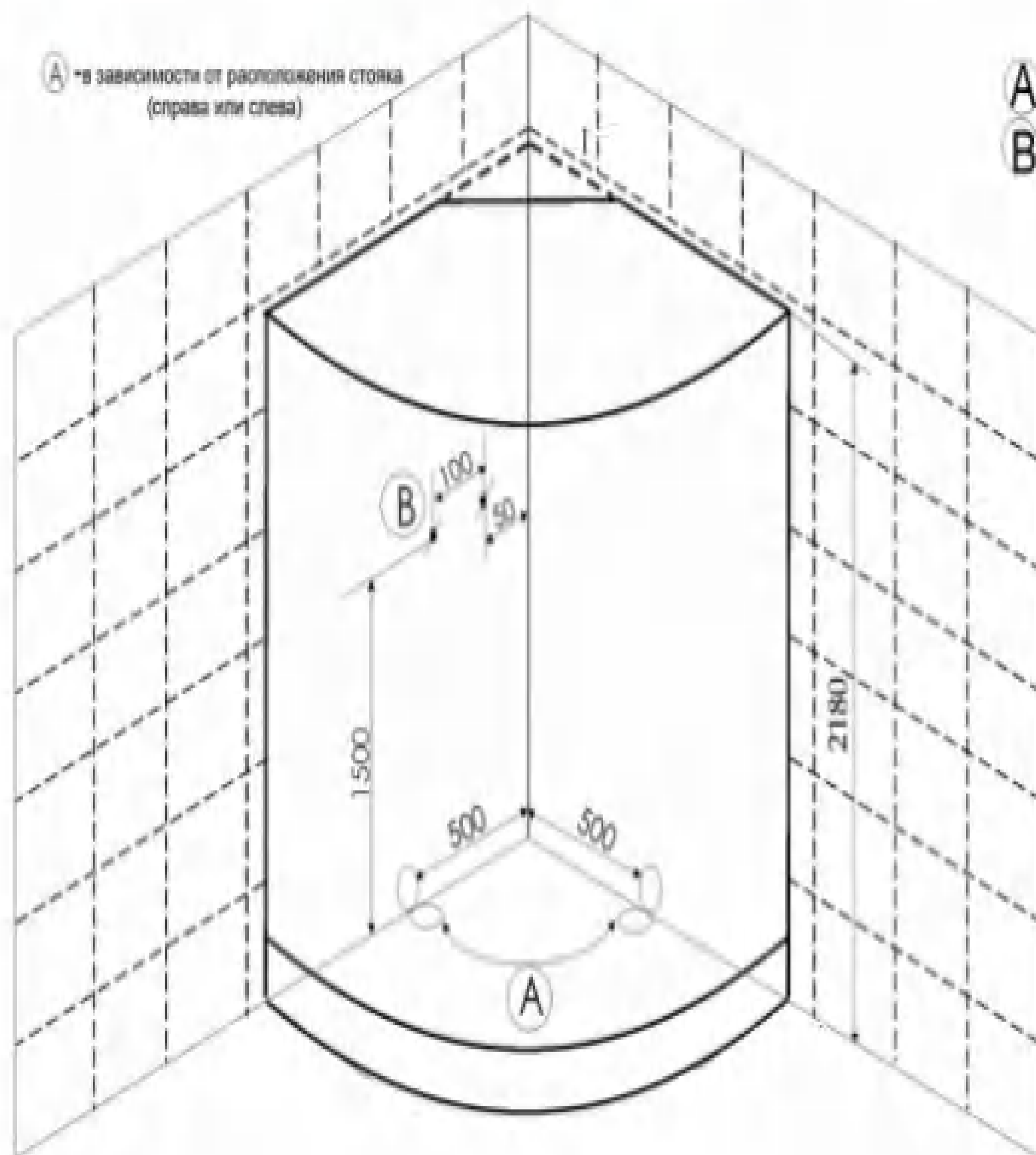
# DETO

EM4580-4590-4510  
BM4580-4590-4510





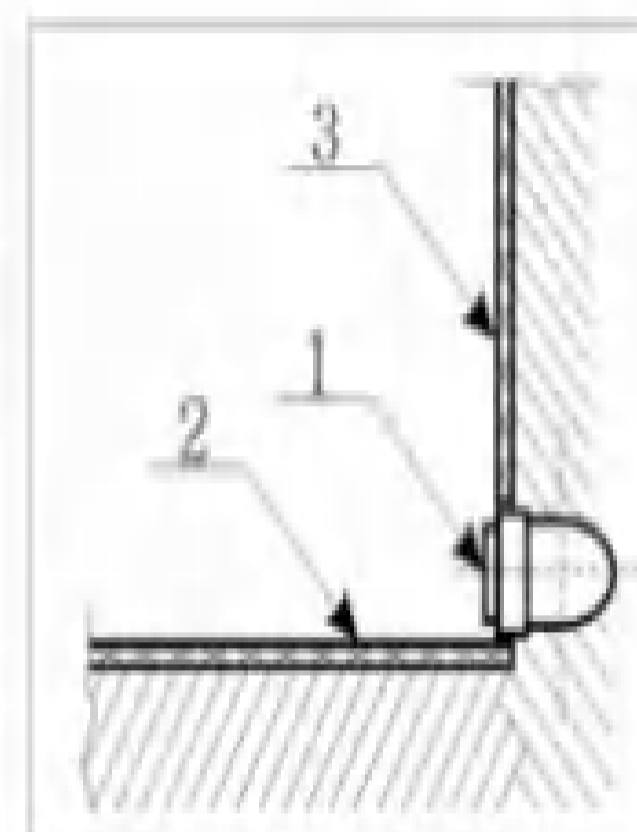
<p>A1</p>  <p>X2</p>	<p>A2</p>  <p>X2</p>	<p>A3</p>  <p>X2</p>	<p>A4</p>  <p>X2</p>	<p>A5</p>  <p>X4</p>
<p>A6</p>  <p>X2</p>	<p>A7</p>  <p>X1</p>	<p>A8</p>  <p>X2</p>	<p>A9</p>  <p>X2</p>	<p>A10</p>  <p>X2</p>
<p>A11</p>  <p>X2</p>	<p>A12</p>  <p>X2</p>	<p>A13</p>  <p>X1</p>	<p>A14</p>  <p>X2</p>	<p>A15</p>  <p>X1</p>
<p>A16</p>  <p>X1</p>	<p>A17</p>  <p>X1</p>	<p>A18</p>  <p>X4</p>	<p>A19</p>  <p>X4</p>	<p>A20</p>  <p>X2</p>
<p>A21</p>  <p>X1</p>	<p>A22</p>  <p>ST4X14=4</p>	<p>A23</p>  <p>X5</p>	<p>A24</p>  <p>X5</p>	<p>A25</p>  <p>X3</p>
<p>A26</p>  <p>X4</p>	<p>A27</p>  <p>X4</p>	<p>A28</p>  <p>M12=6</p>  <p>M12=24</p>	<p>A30</p>  <p>L=440MM=4 L=130MM=1</p>	<p>A31</p>  <p>ST4X35=4 ST4X16=3</p>



Ⓐ - в зависимости от расположения стояка (справа или слева)

Ⓐ - вывод канализации

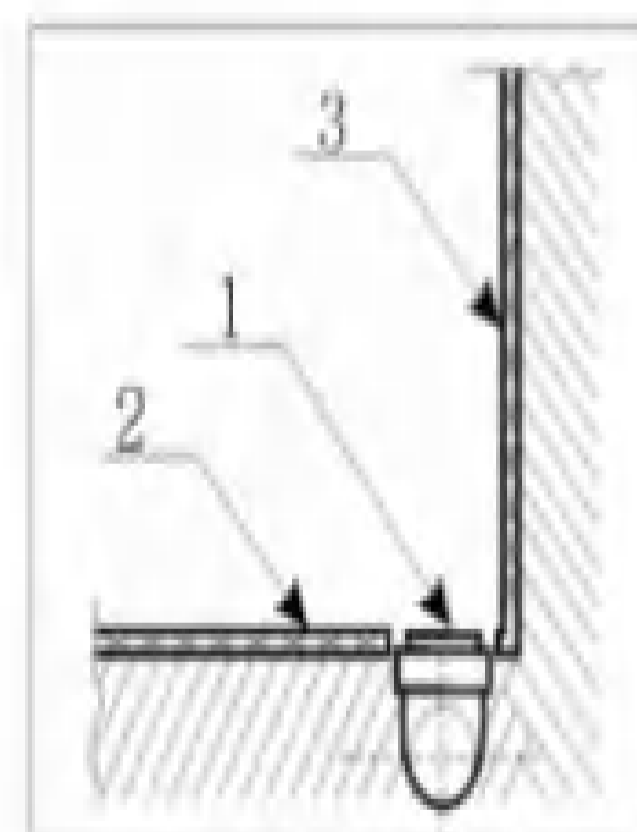
Ⓑ - вывод фитингов г/в и х/в



1. Вывод d 50

2. Пол плитка

3. Стена плитка



**Ⓐ** - Вывод канализации устраивается в уровень с полом из стены или из пола под срез кафельной плитки.

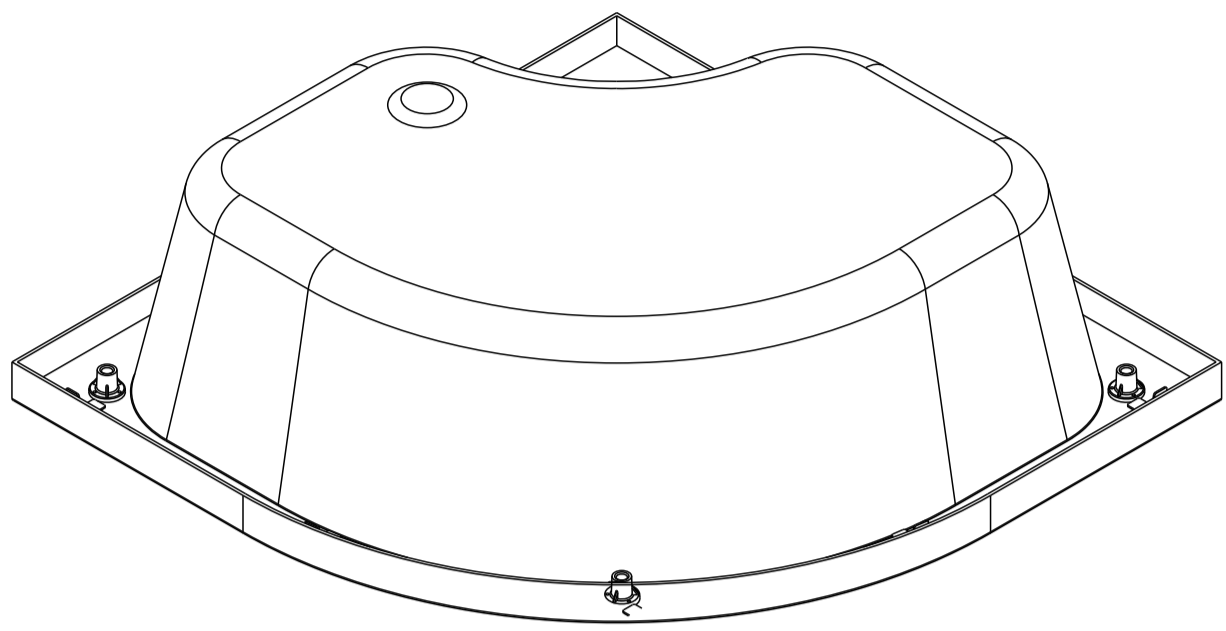
- ✓ Если высота канализации не позволяет вывести на данную высоту вывод, то изготавливается подиум, повторяющий форму кабины (бокса, ванны) с допуском по периметру приблизительно плюс 5 см. Высота подиума зависит от высоты вывода канализации.
- ✓ Подиум, также как и пол под ванной должен быть выложен плиткой.

**РАСХОДНЫЕ МАТЕРИАЛЫ.**

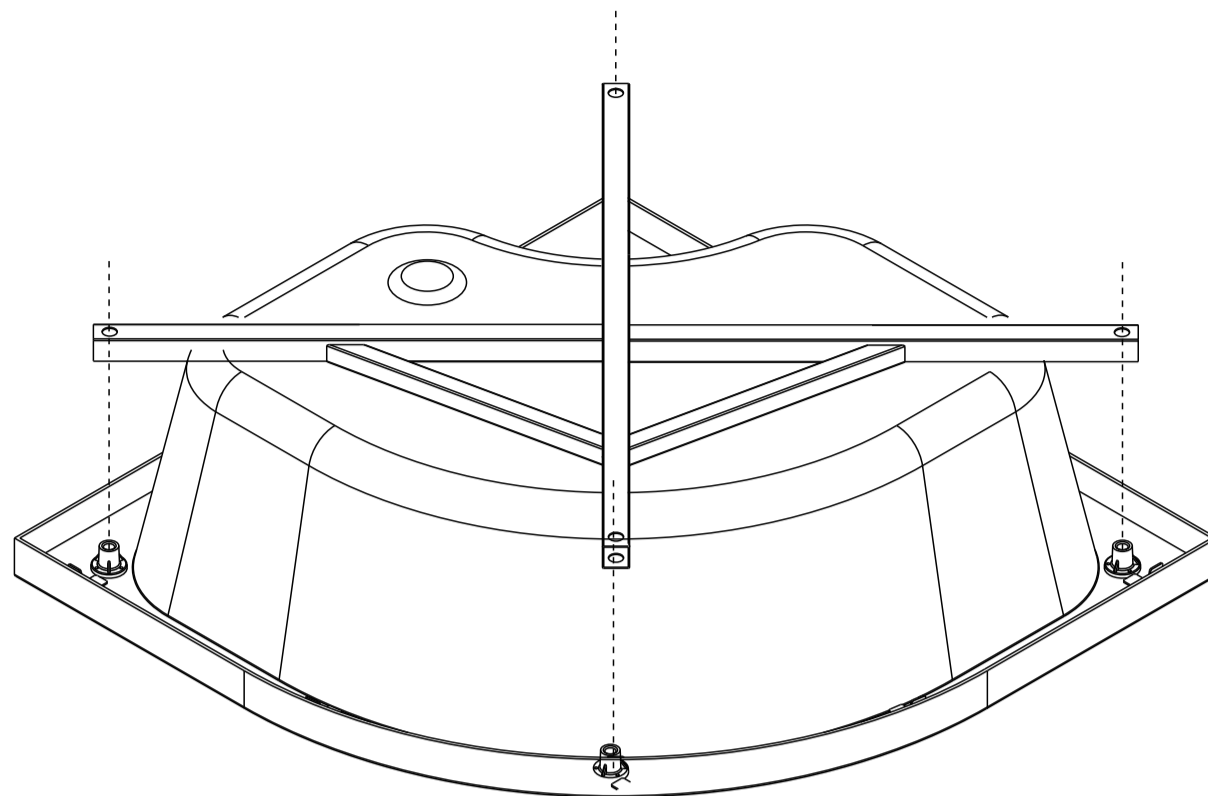
**В КОМПЛЕКТ ПОСТАВКИ НЕ ВХОДЯТ, ПРЕДОСТАВЛЯЮТСЯ ПОКУПАТЕЛЕМ ИЛИ ОПЛАЧИВАЮТСЯ ИМ ПРИ УСТАНОВКЕ**

силикон	манжет 40/50	манжет 40/25	тройник 135° 40/40/40	отвод ПВХ 40/90°	сифон латунь	Дополнит. материалы	кран АРКОСЪ S	угольник SË SFF	труба d40 гофрир.

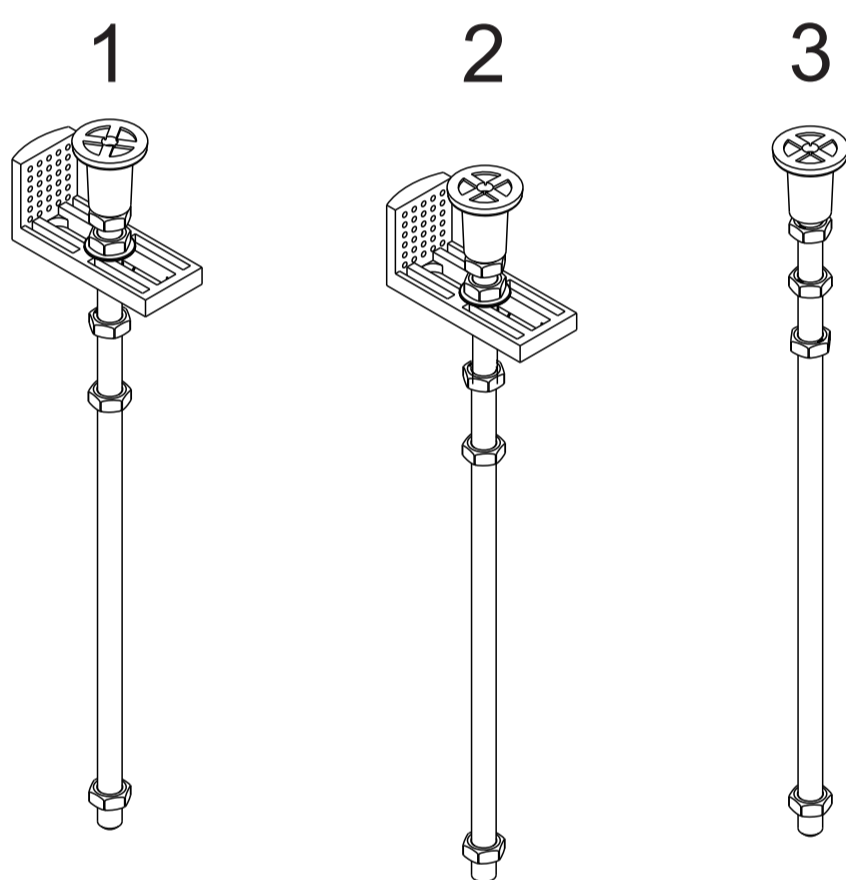
A



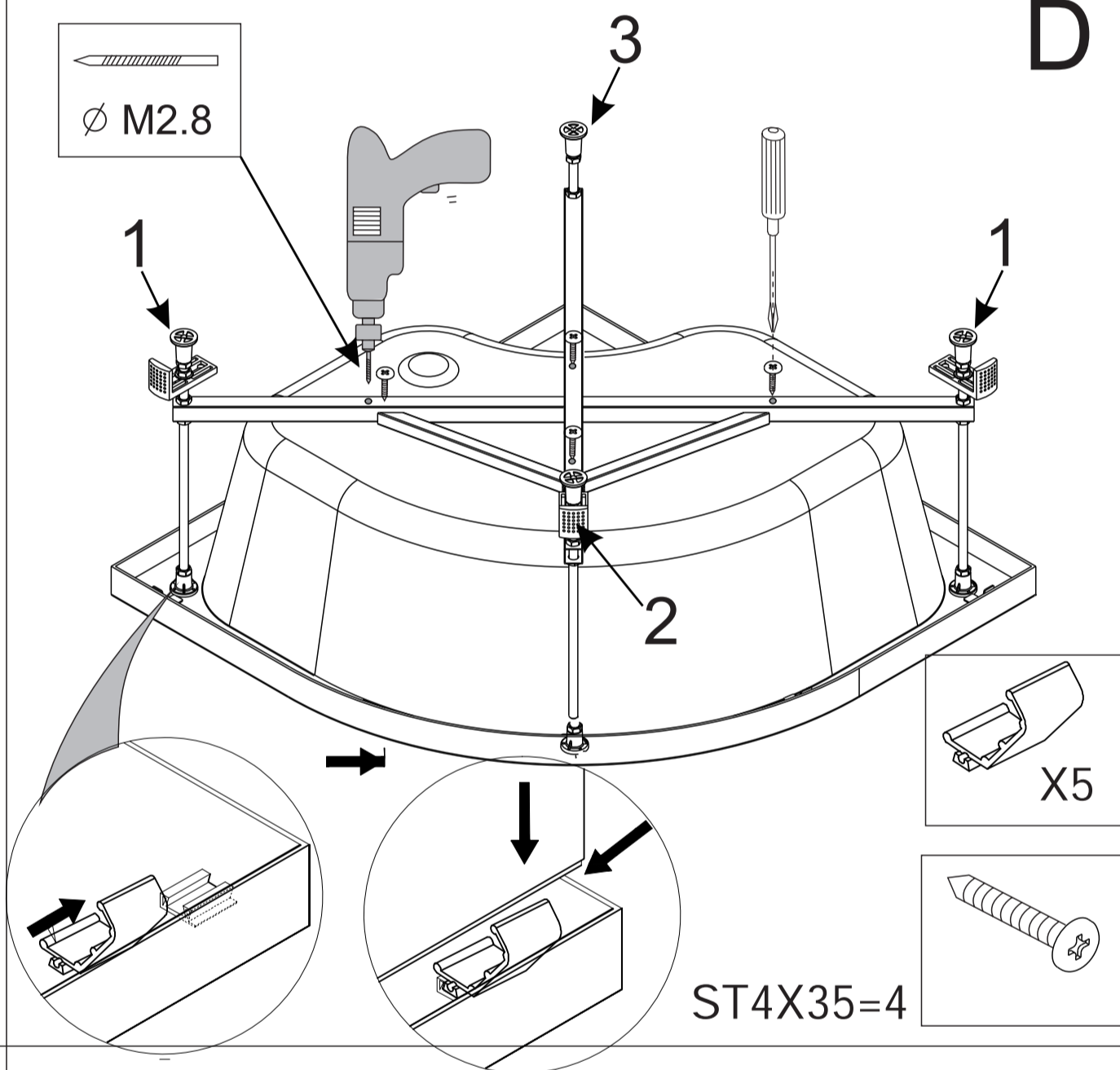
B



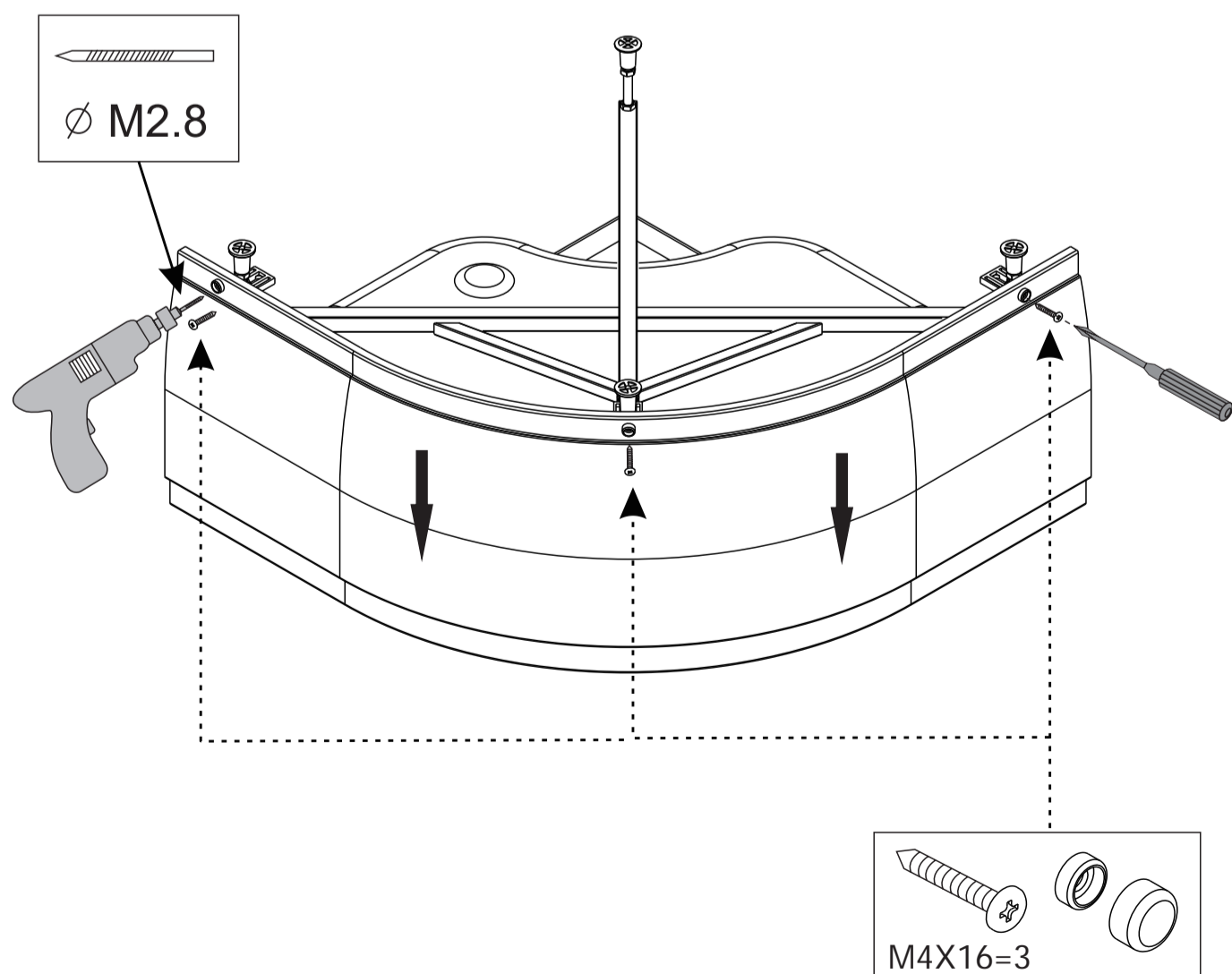
C



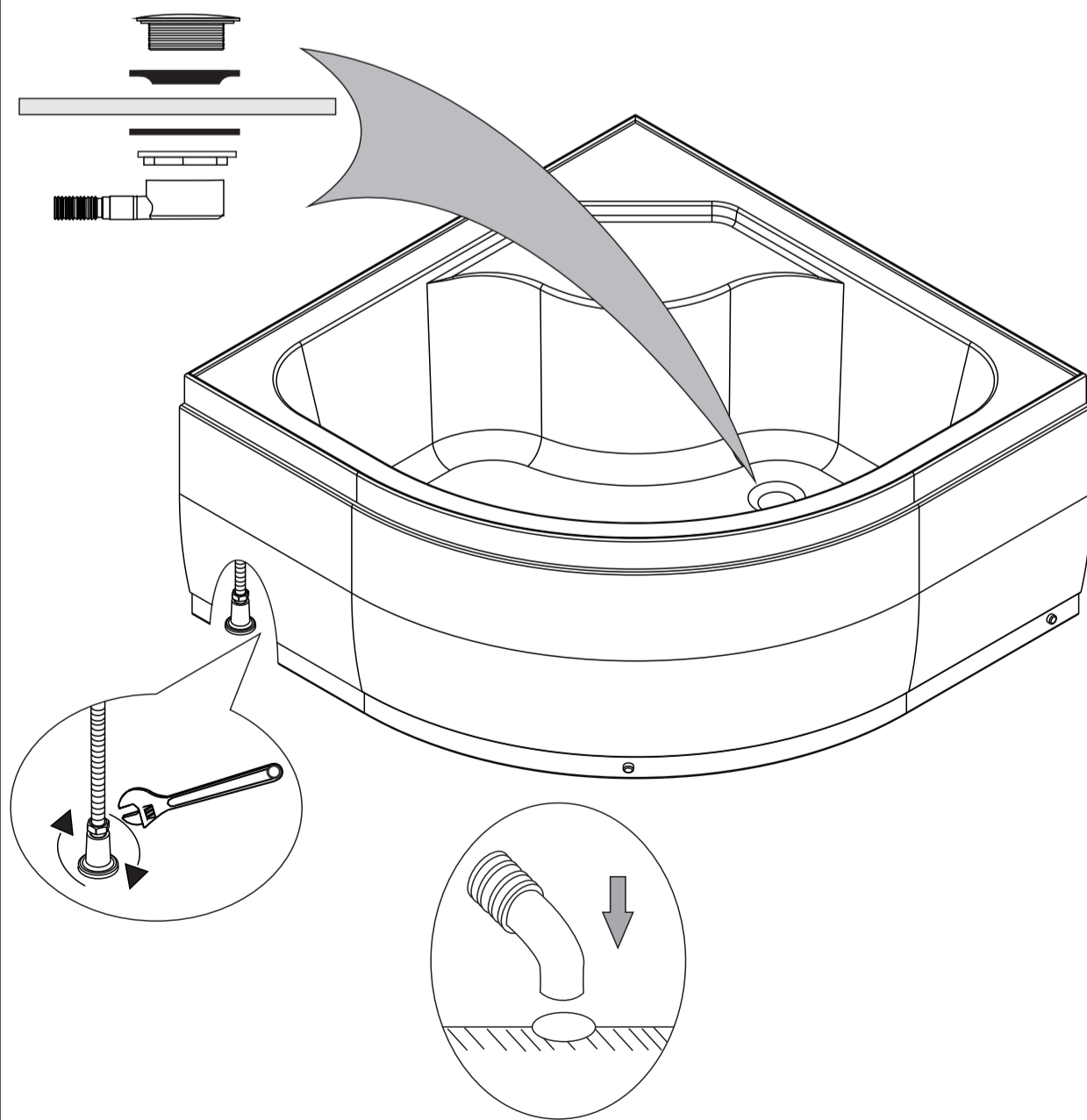
D

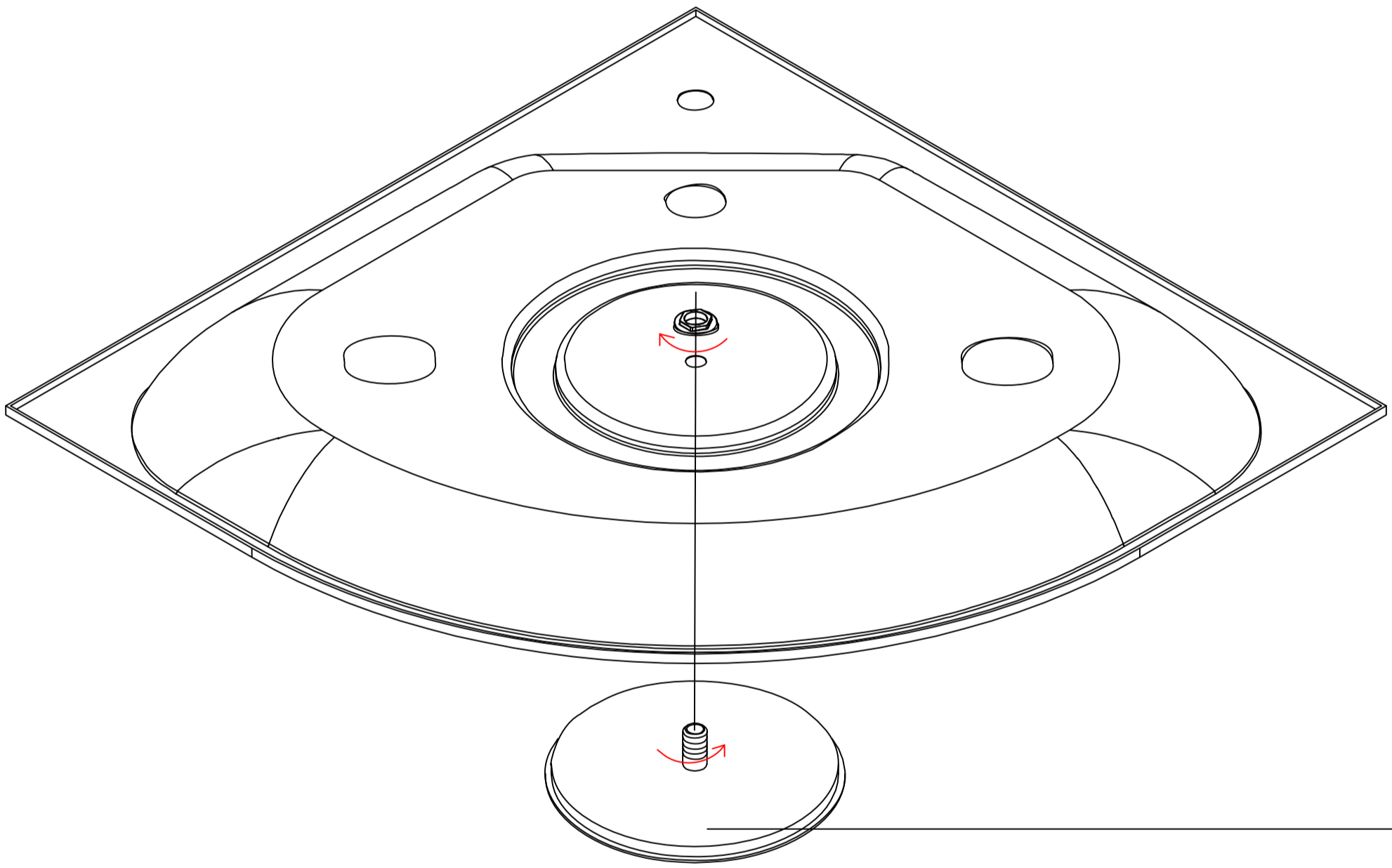
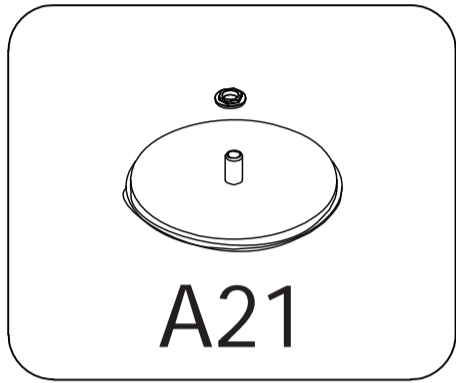
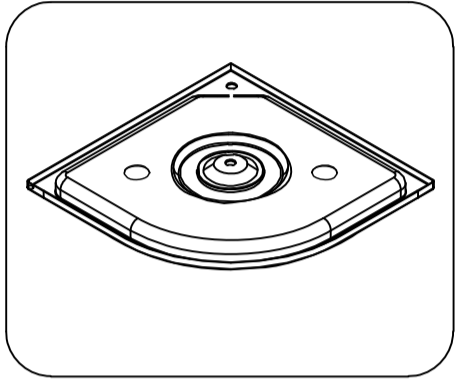


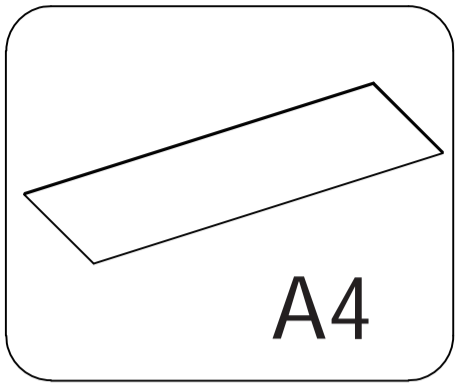
E



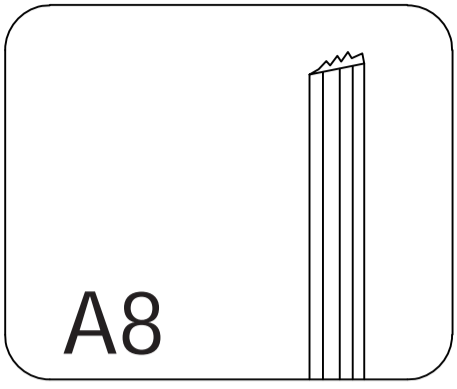
F



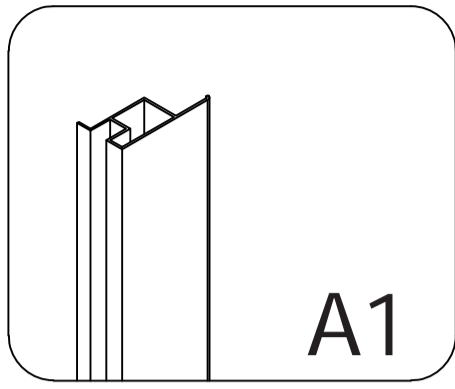




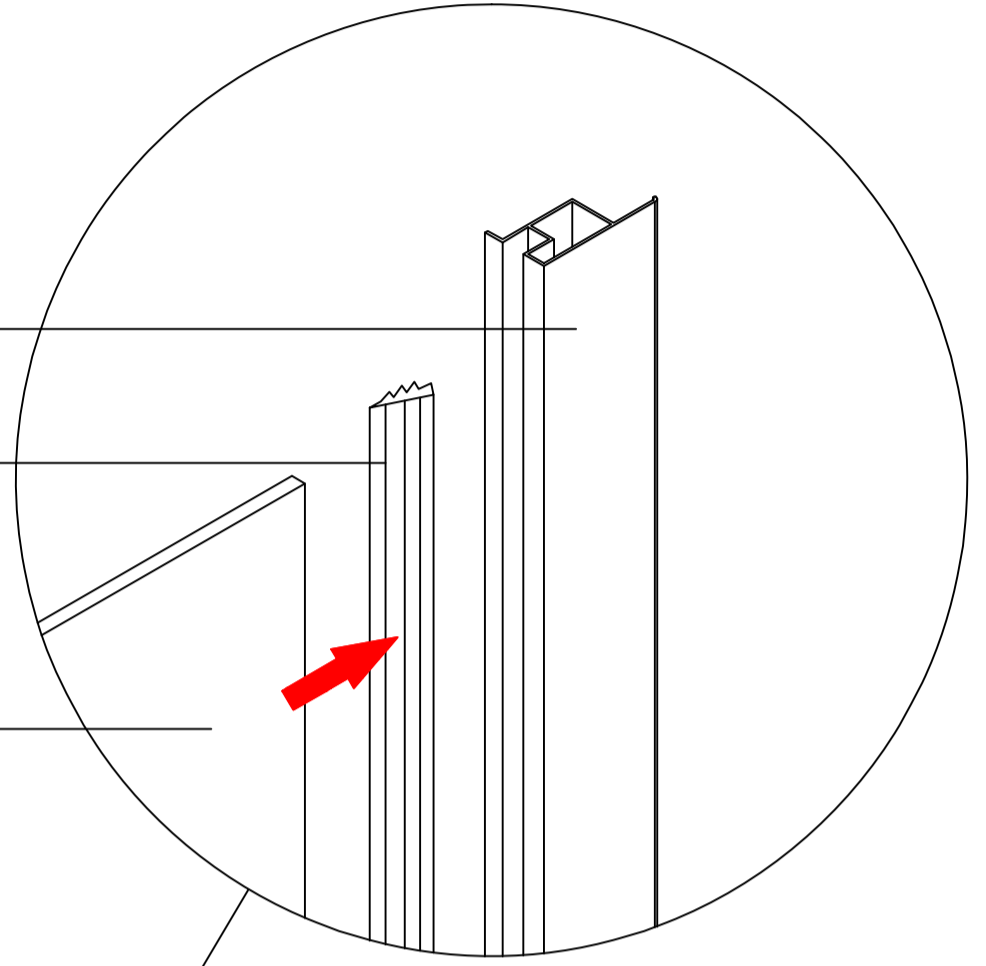
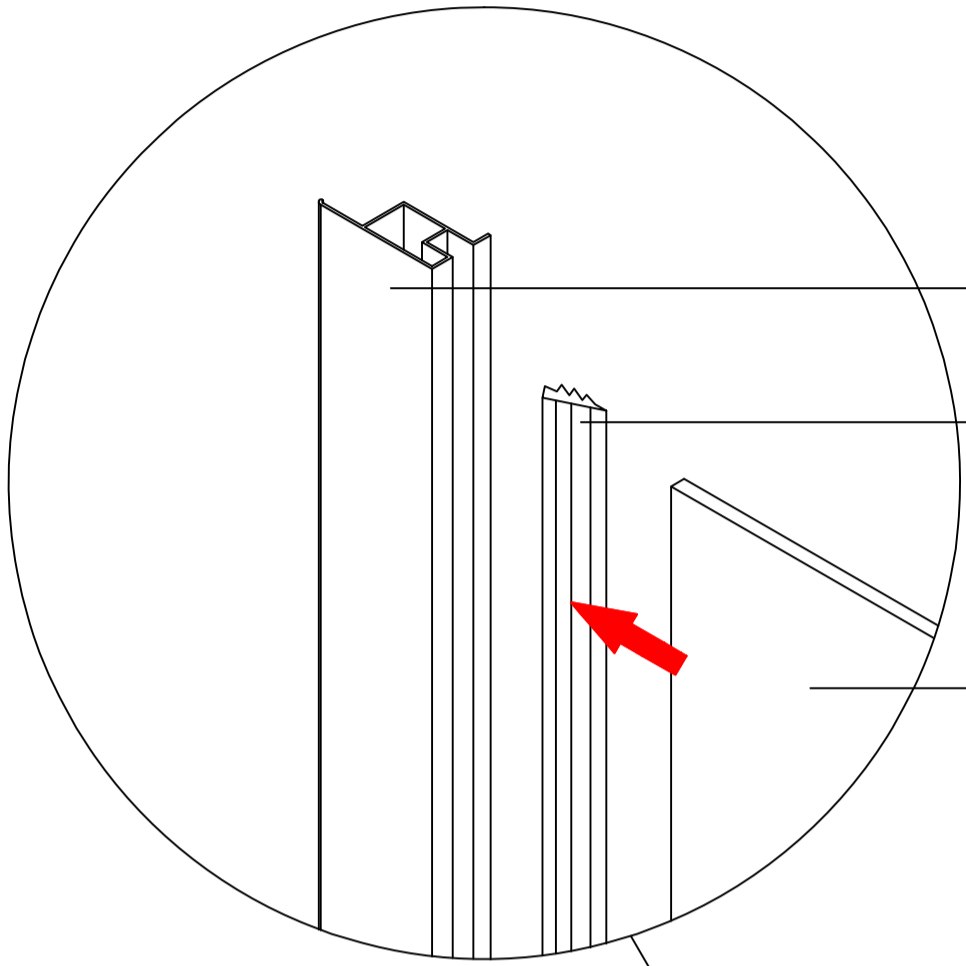
A4



A8



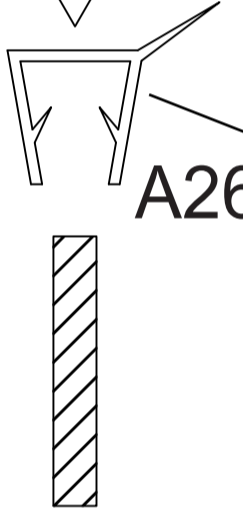
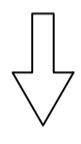
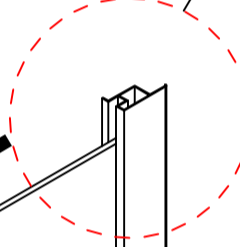
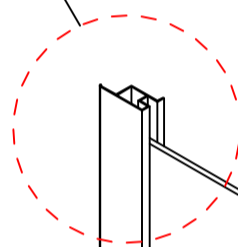
A1



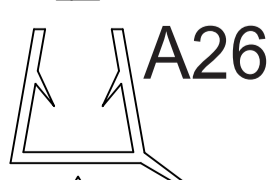
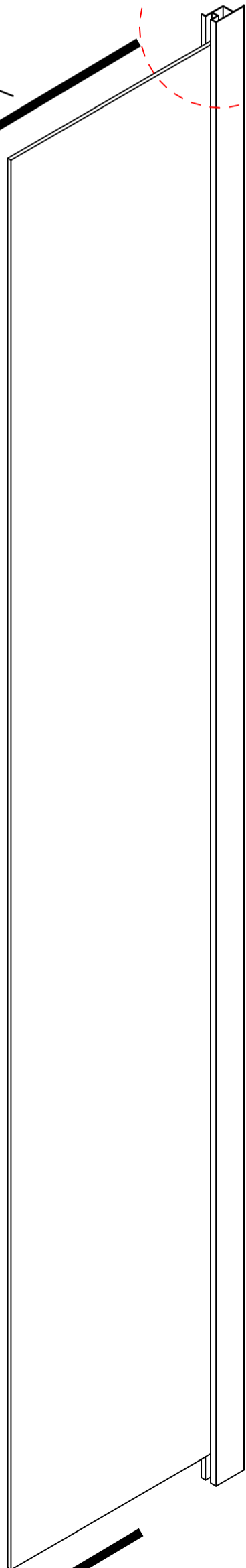
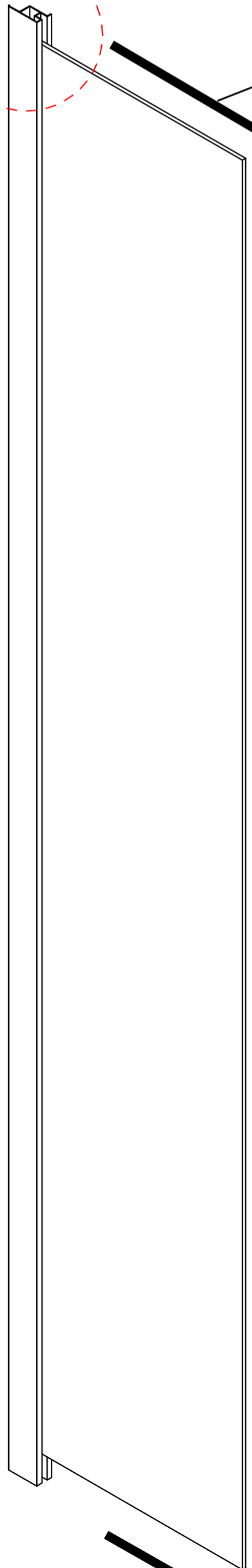
A1

A8

A4

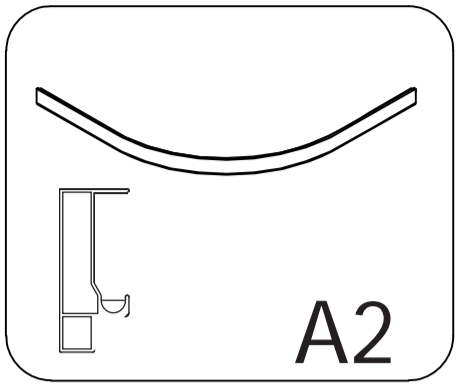


A26

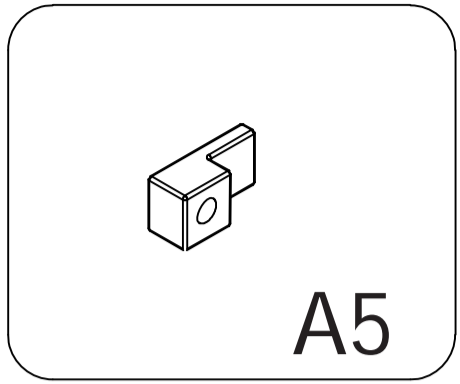


A26

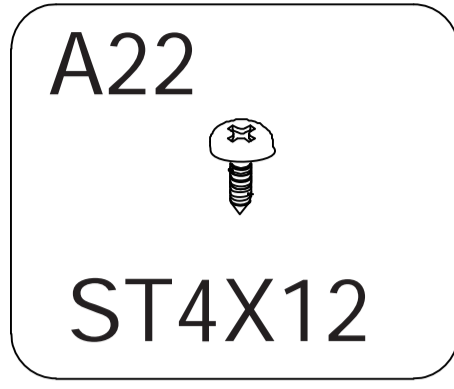




A2

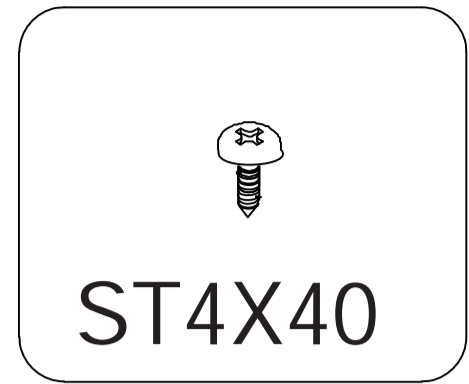


A5

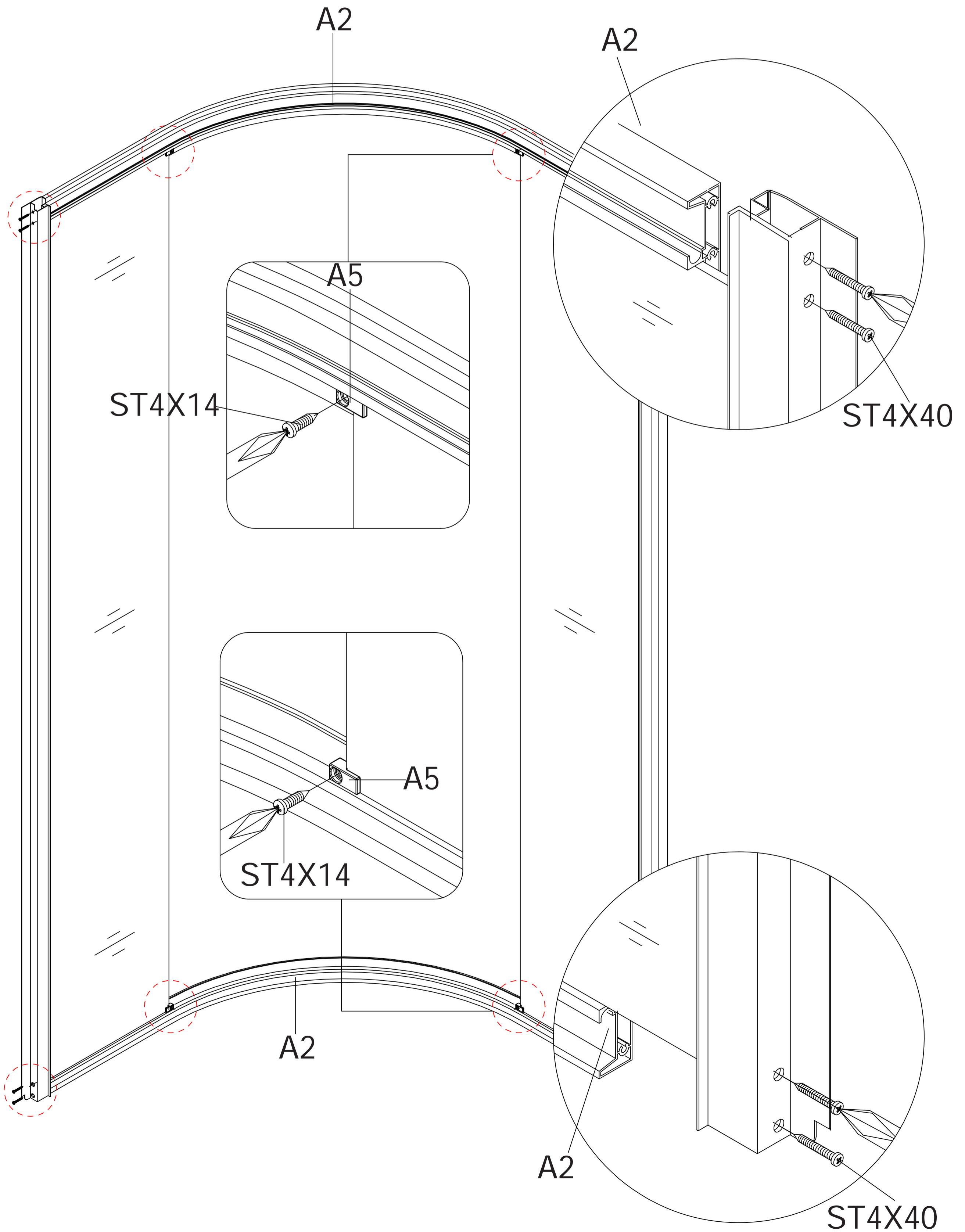


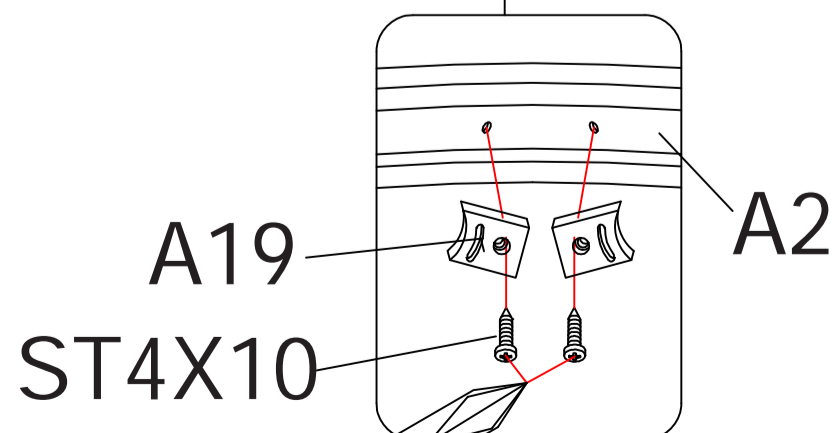
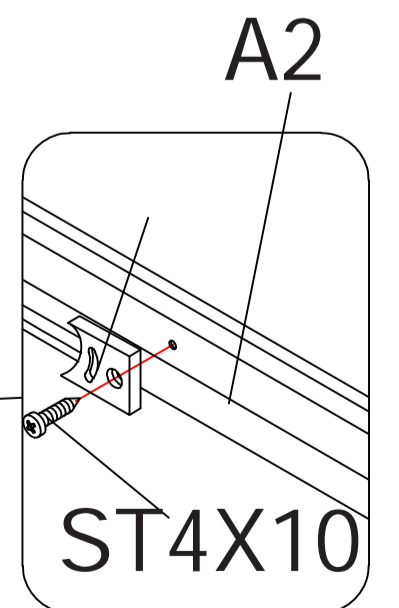
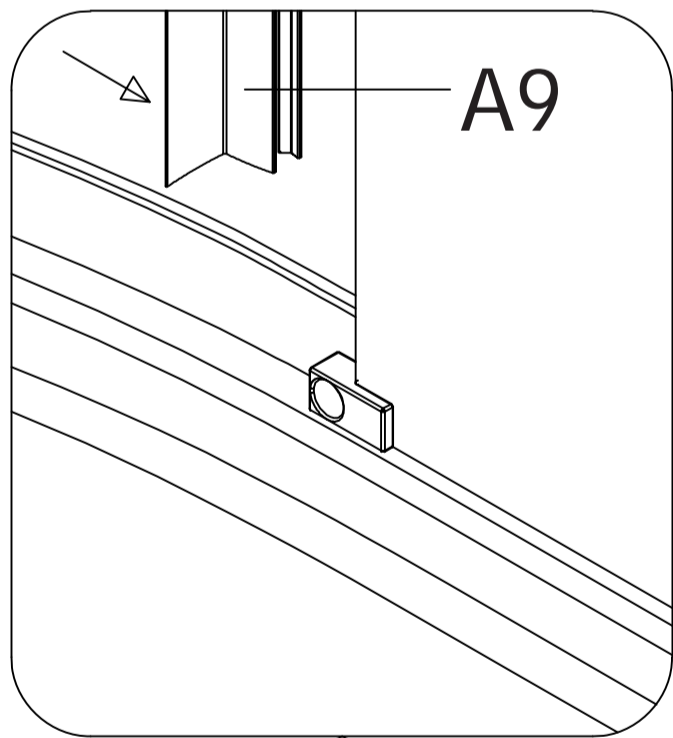
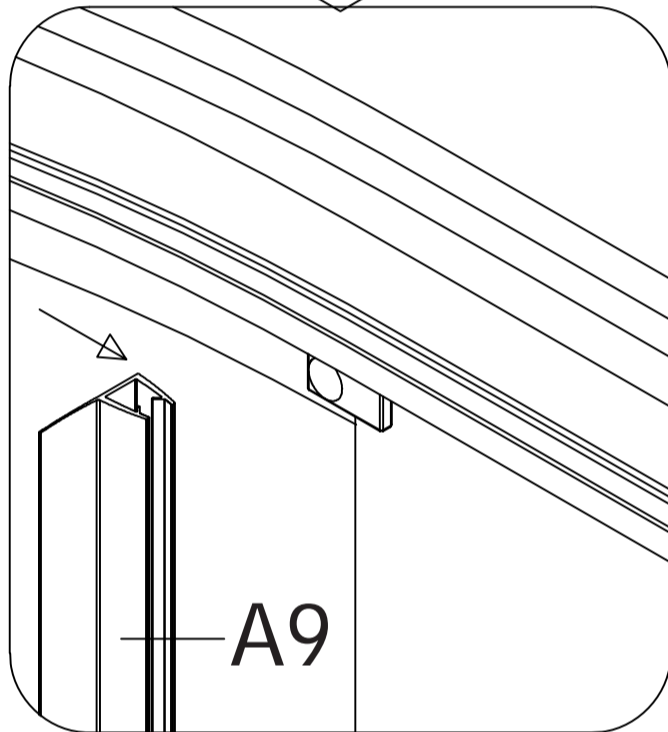
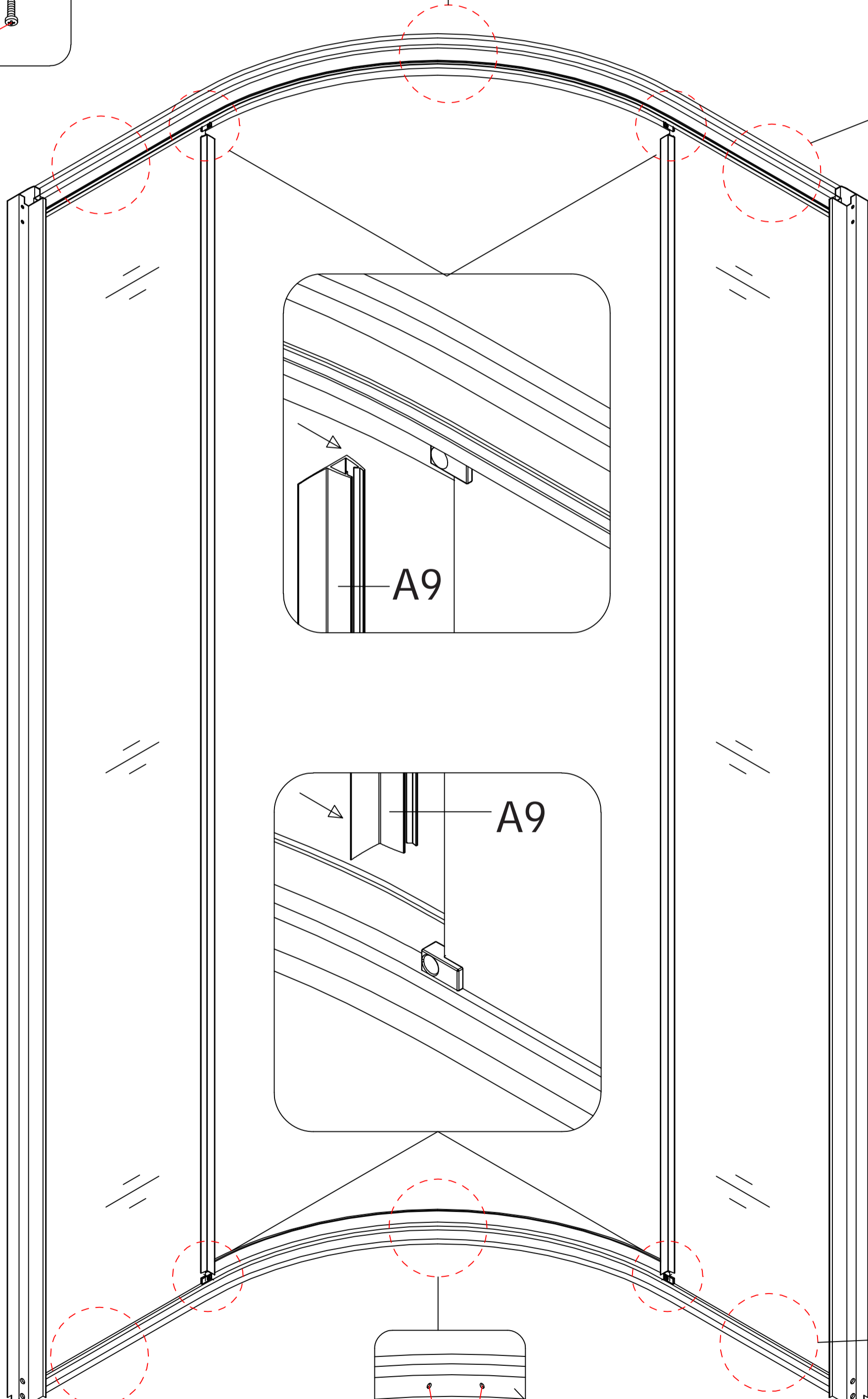
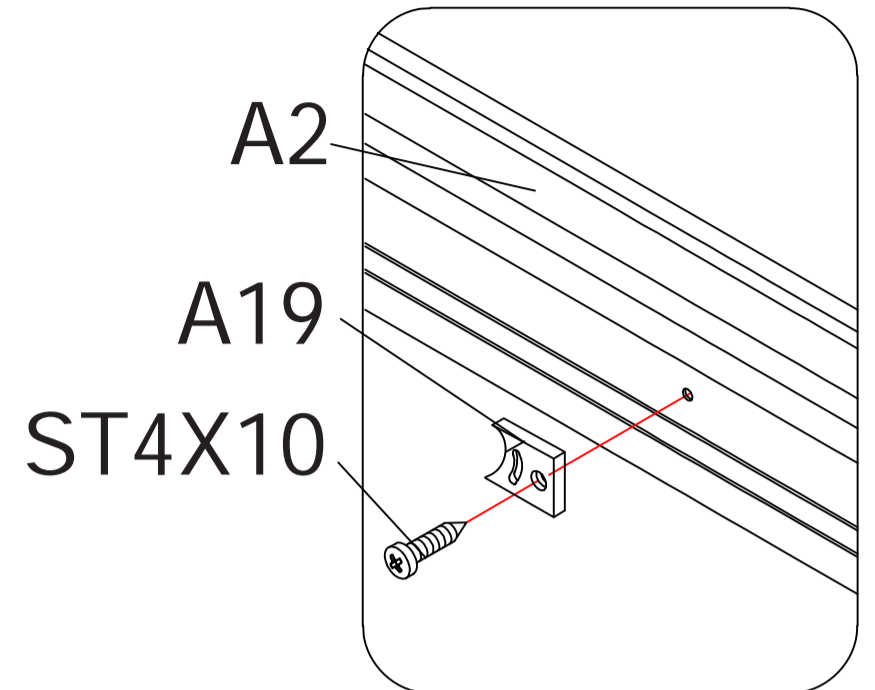
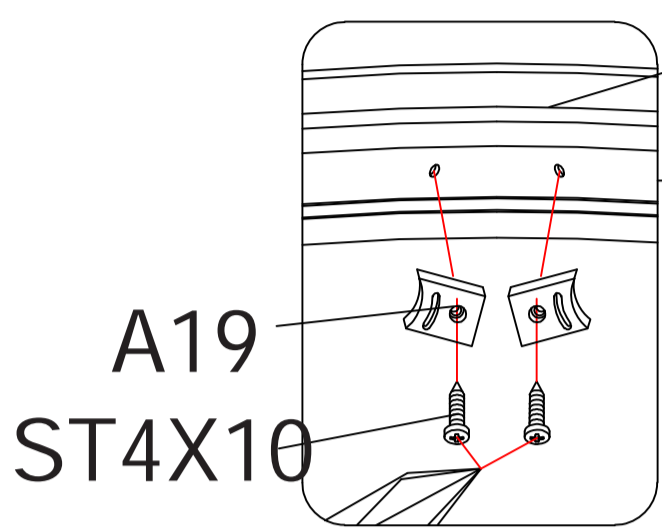
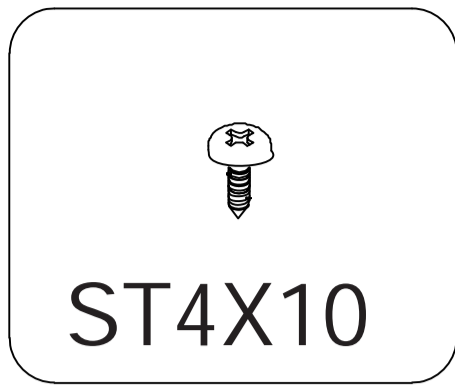
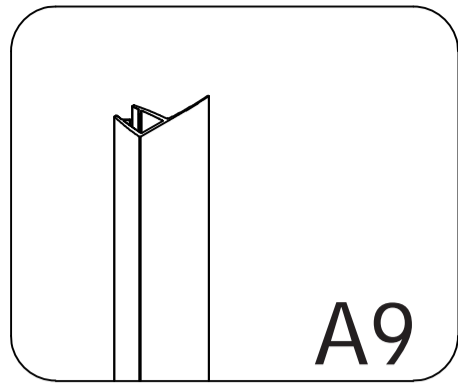
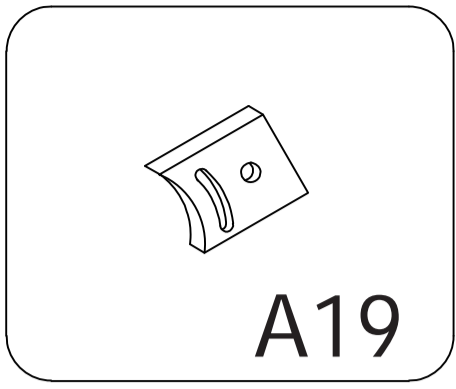
A22

ST4X12

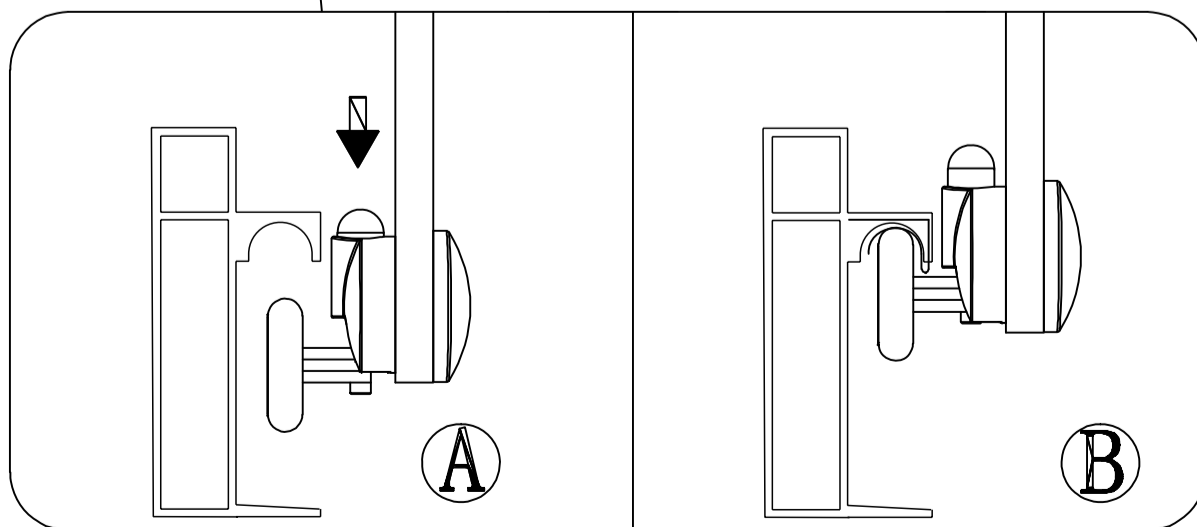
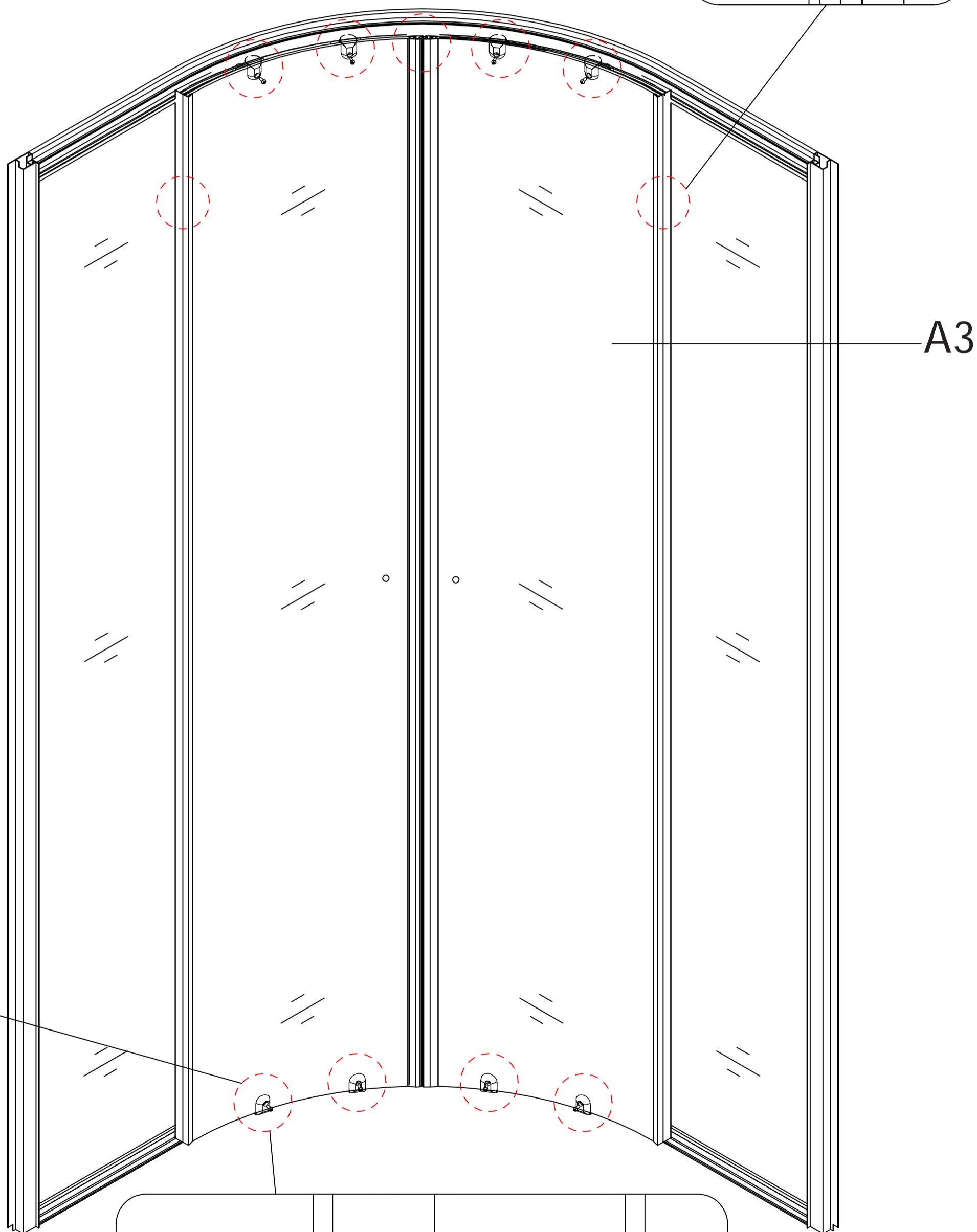
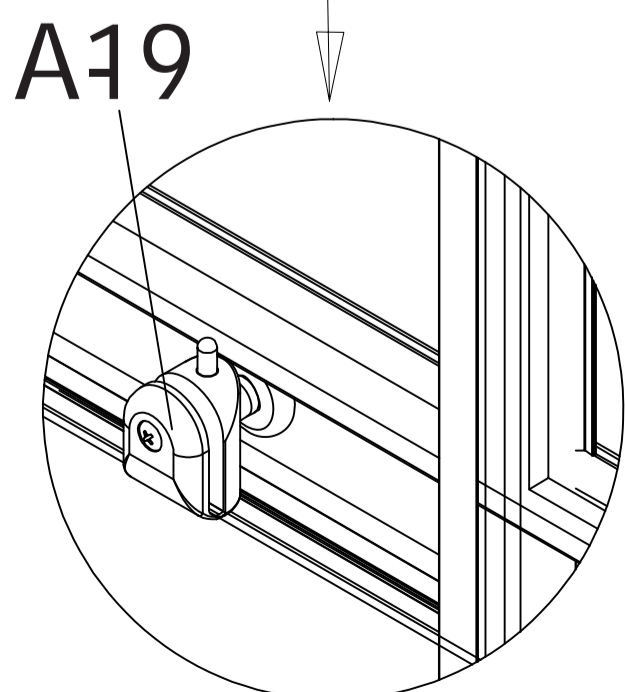
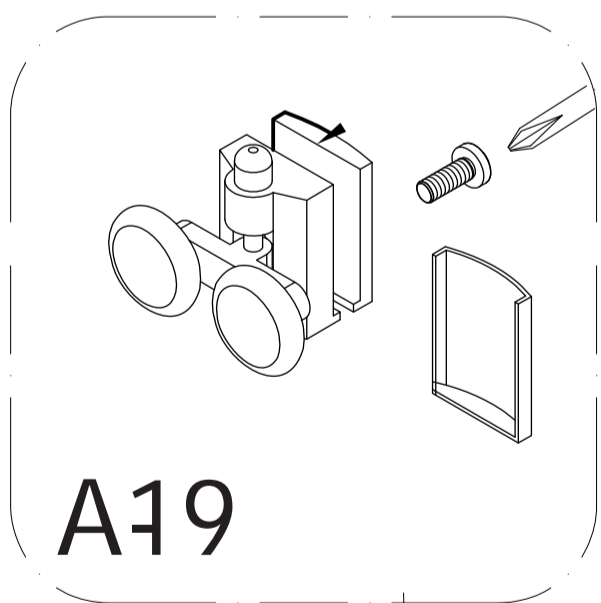
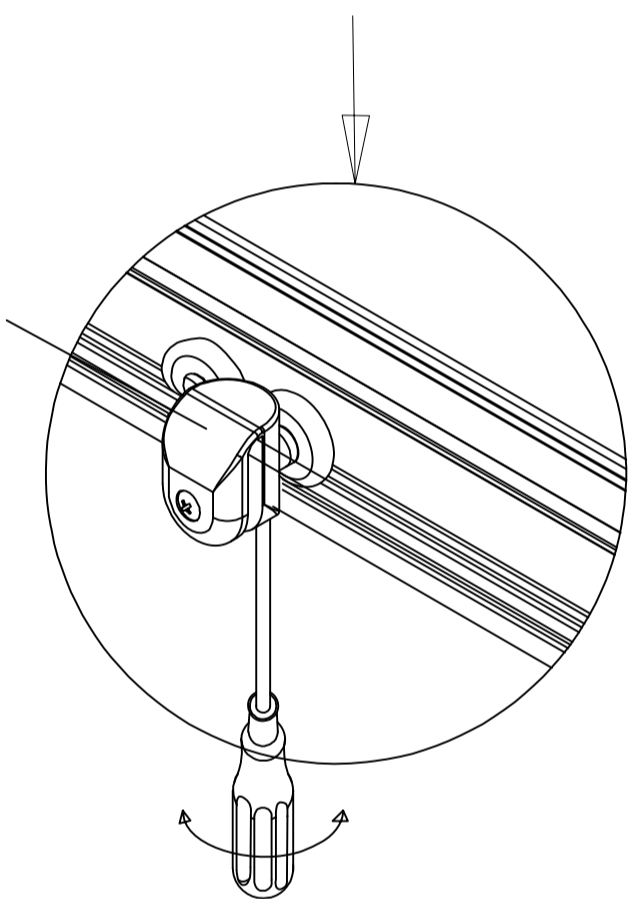
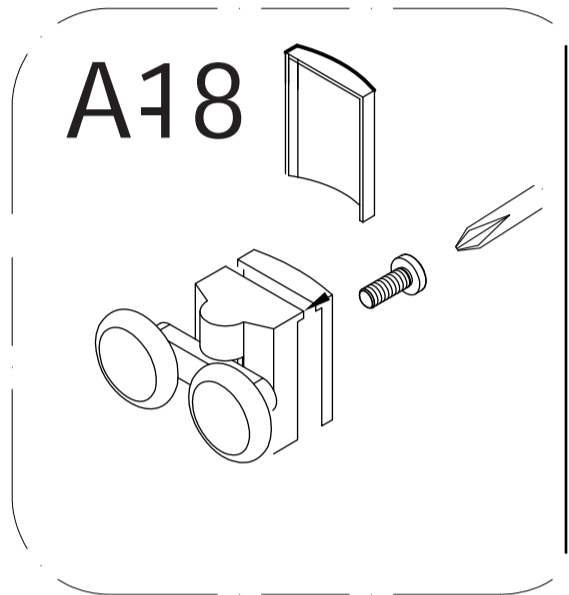
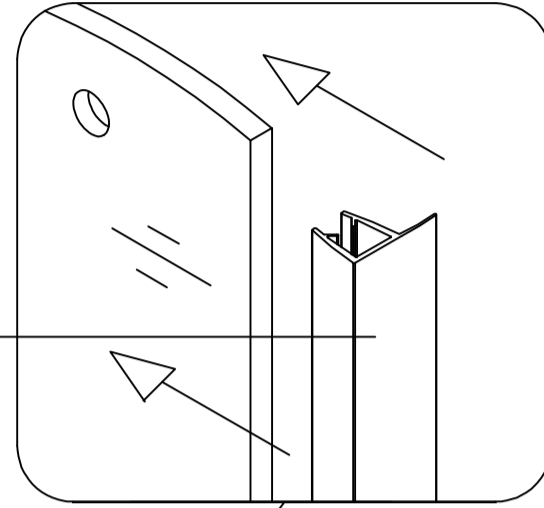
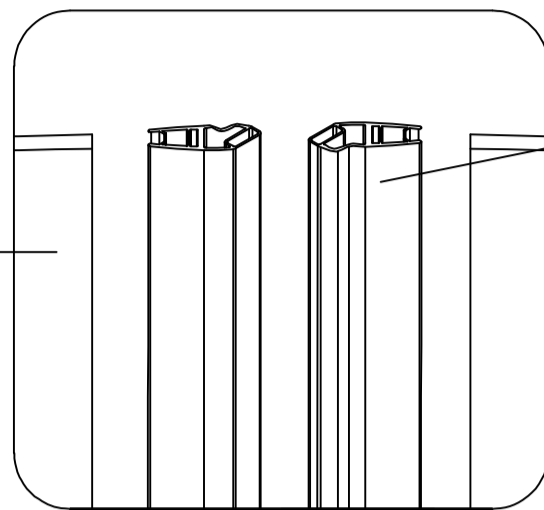
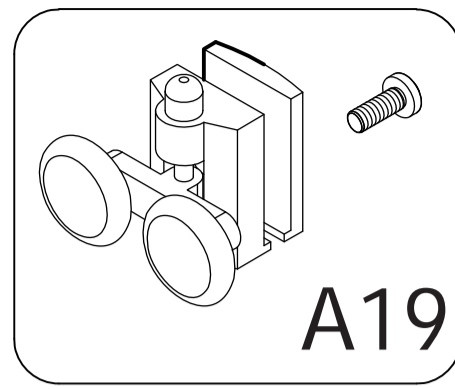
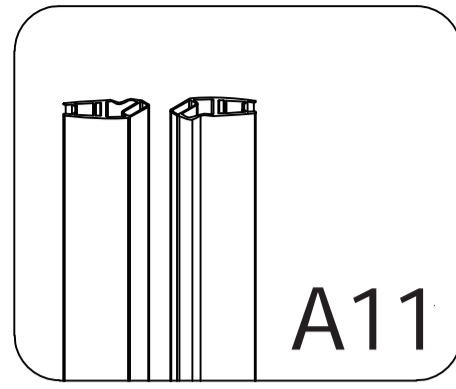
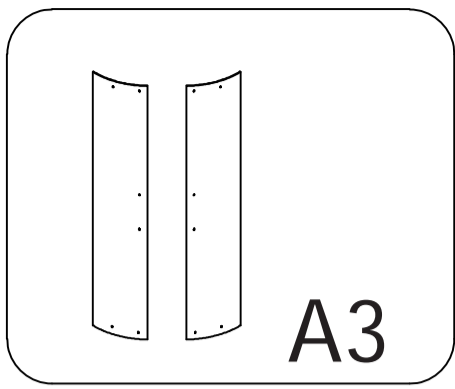
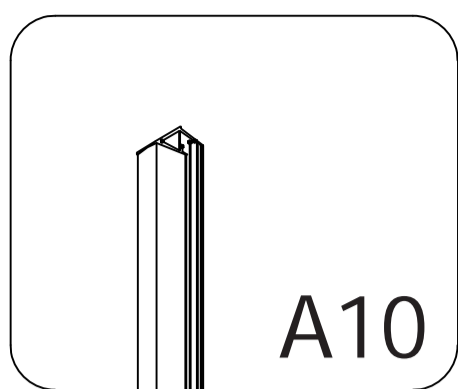
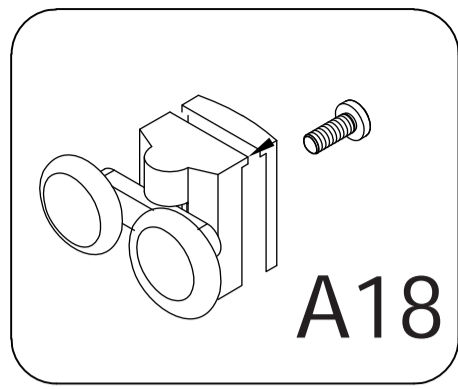


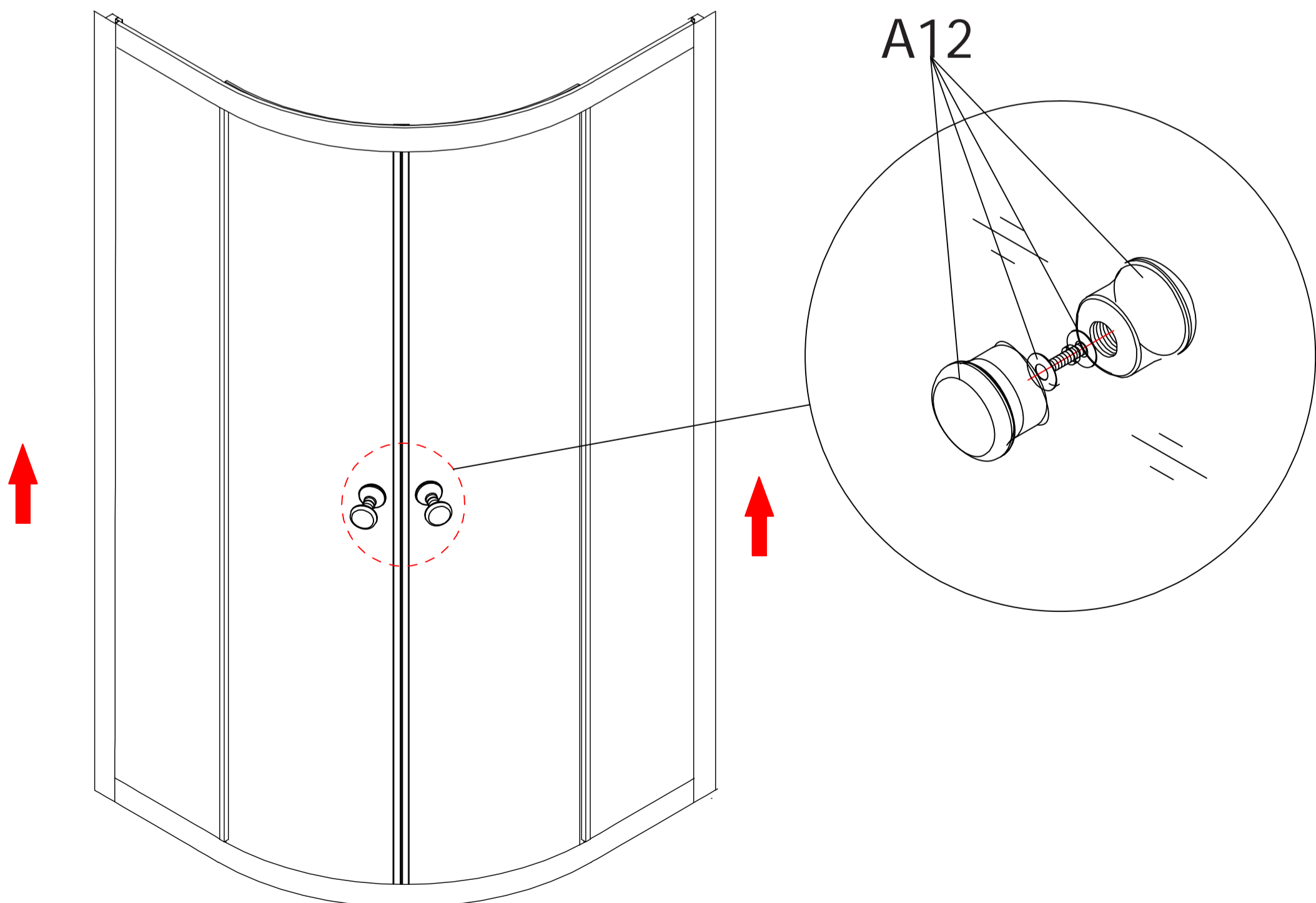
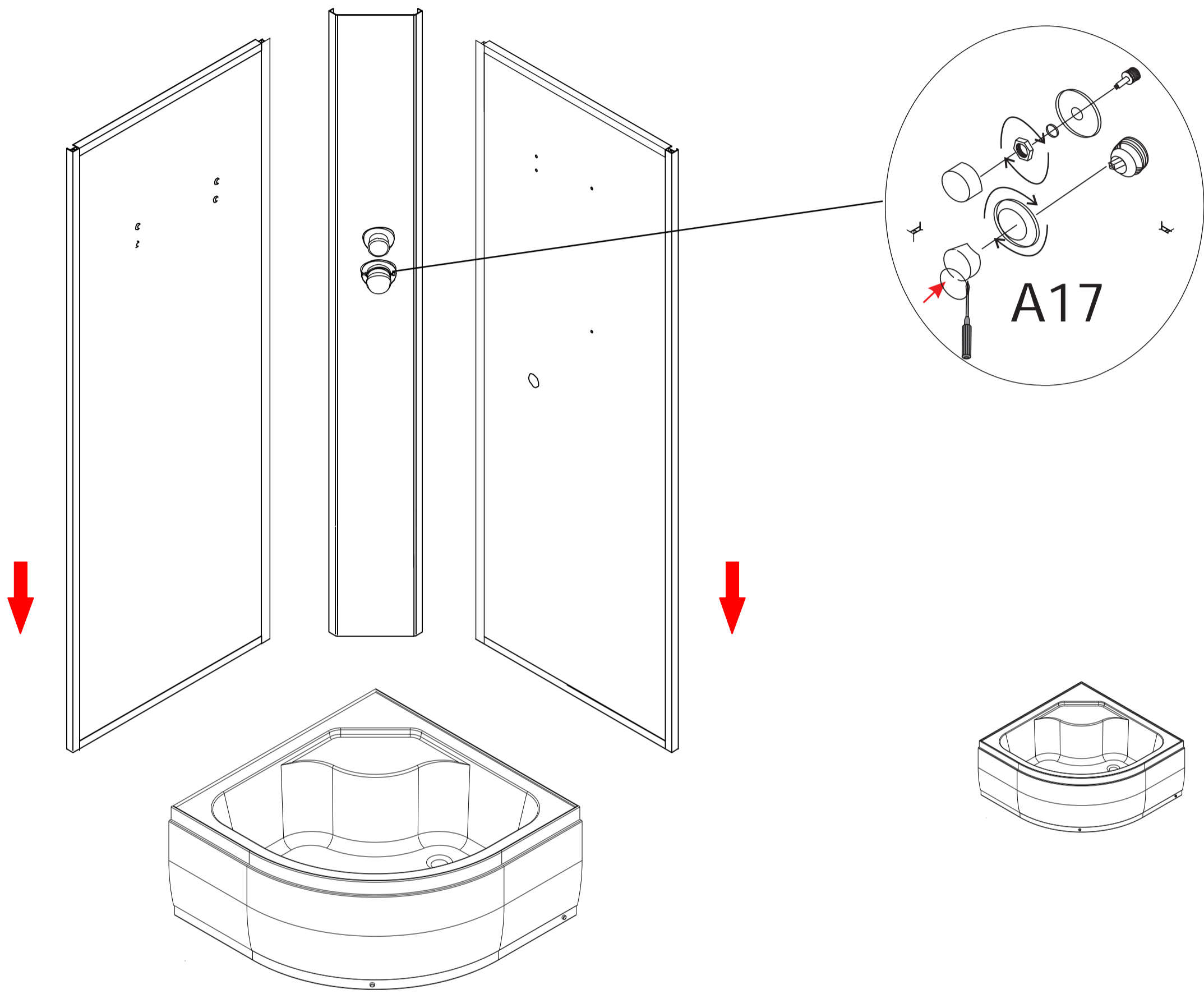
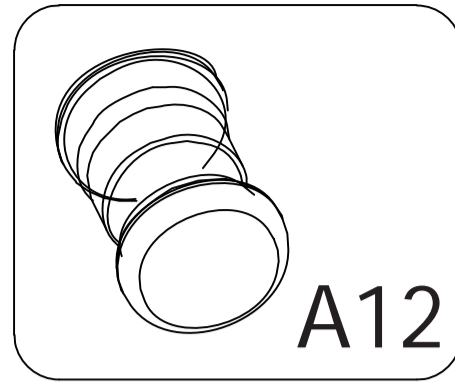
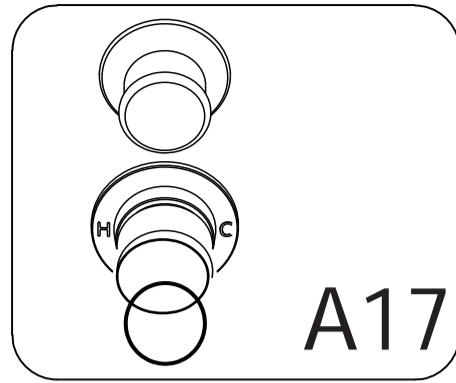
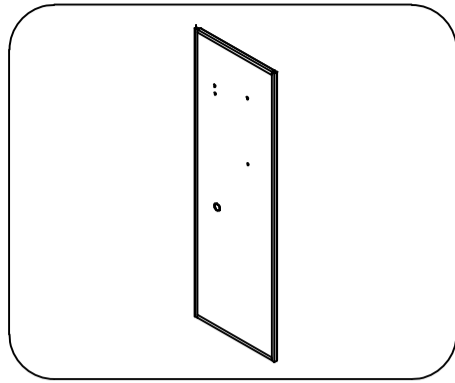
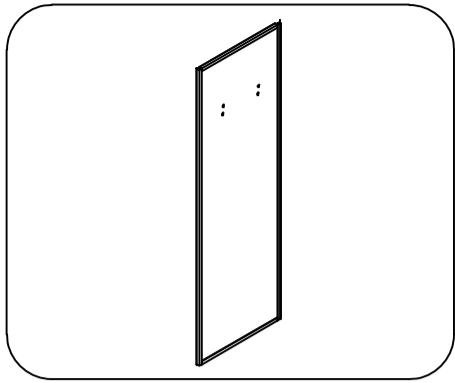
ST4X40

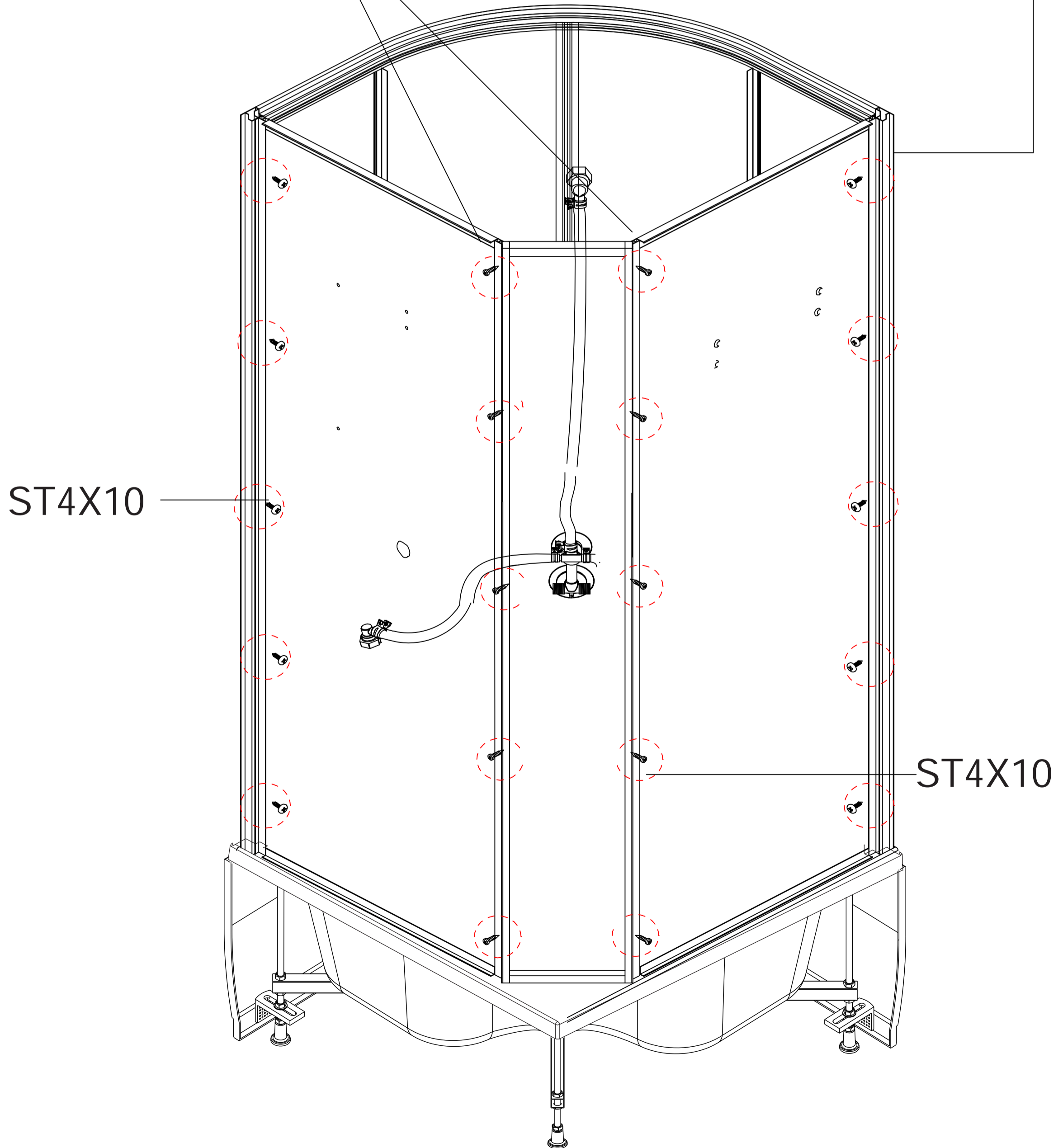
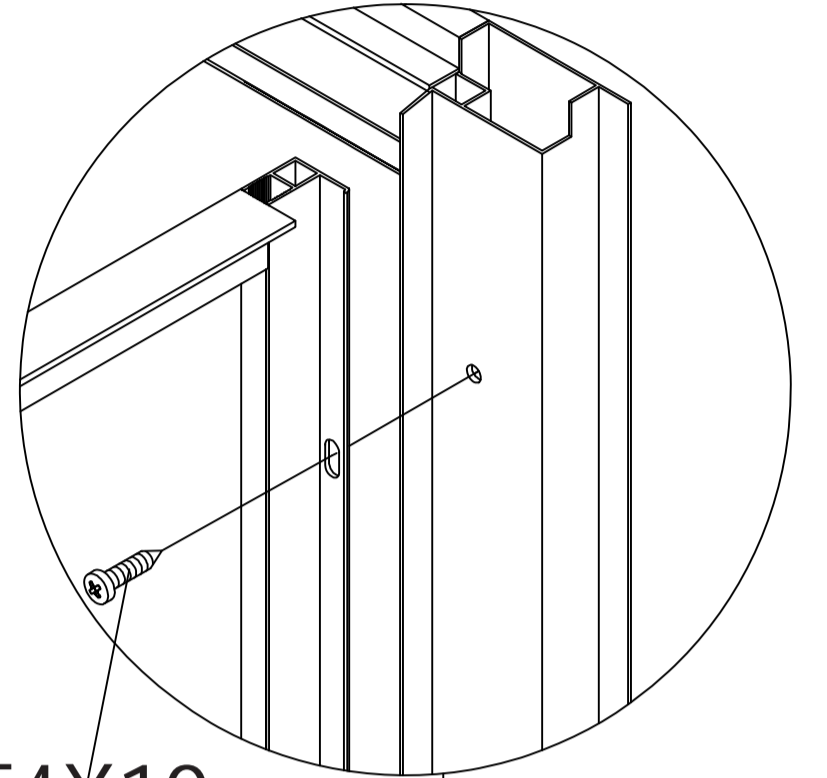
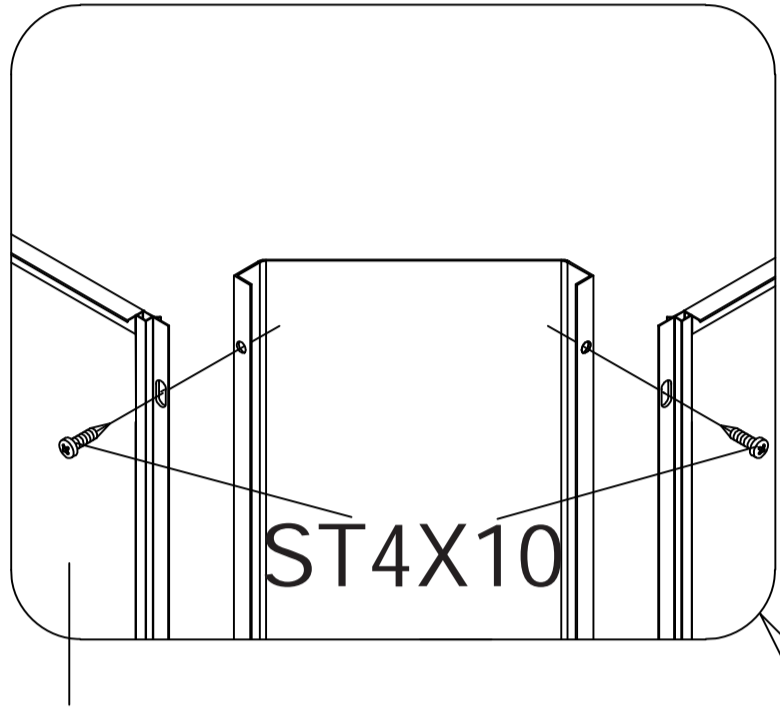
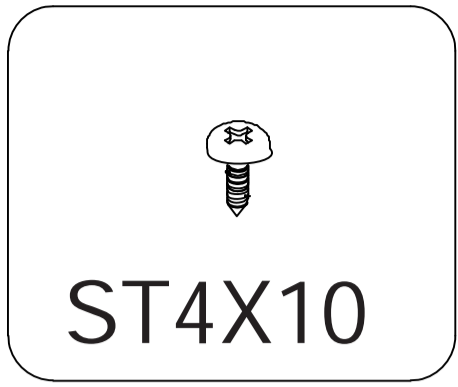


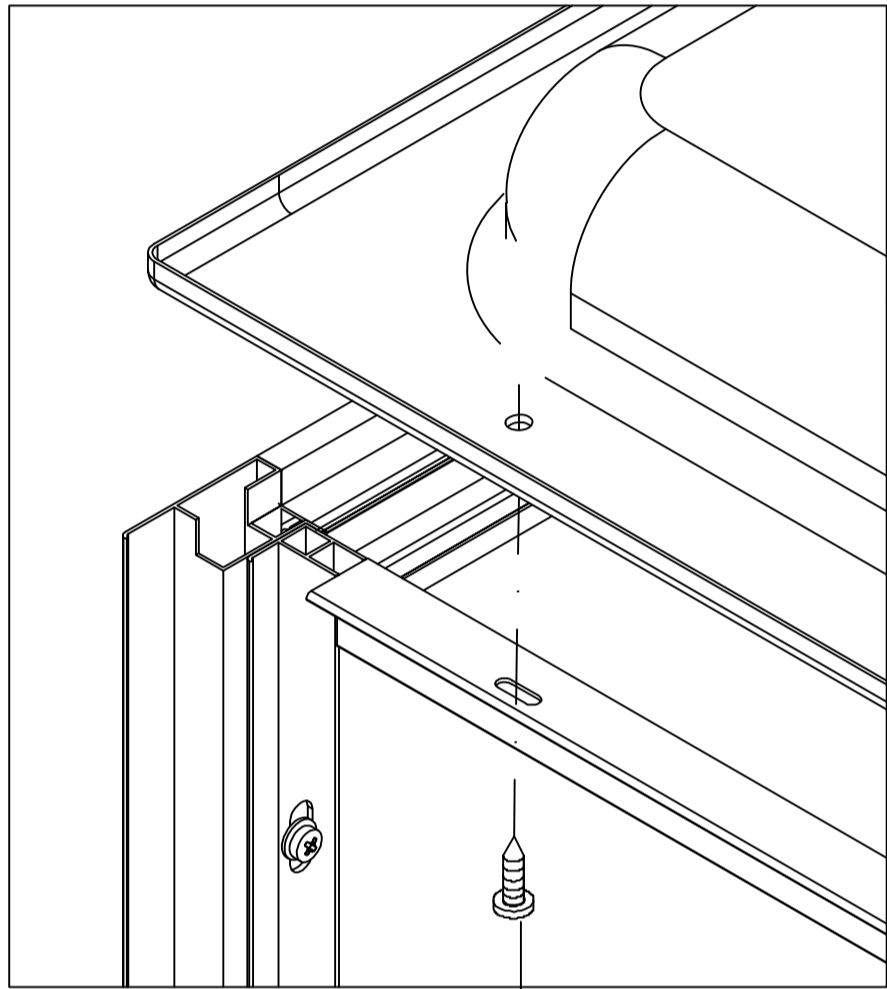
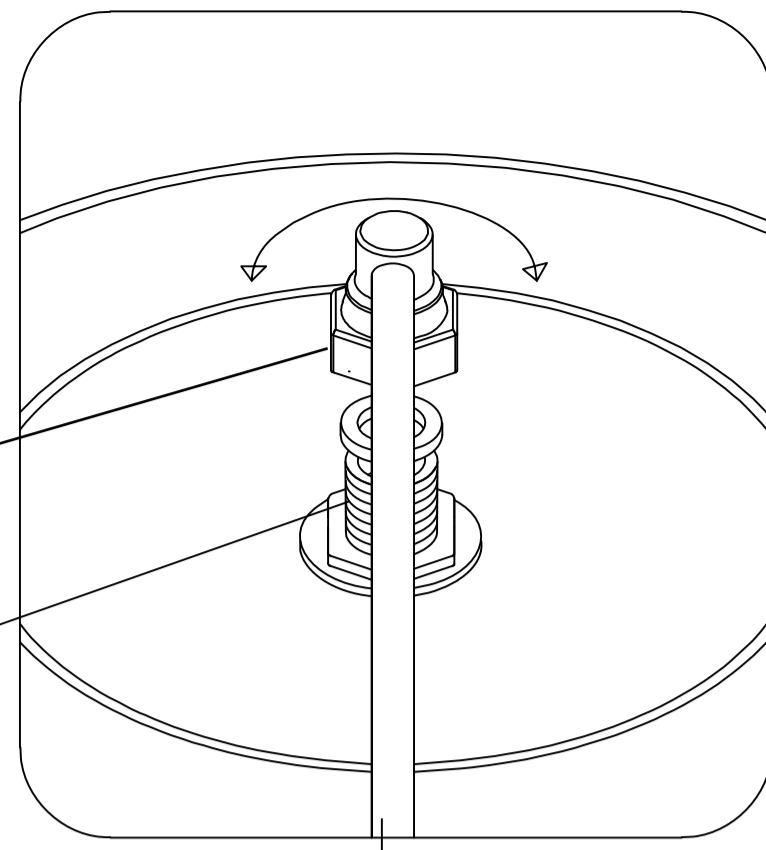
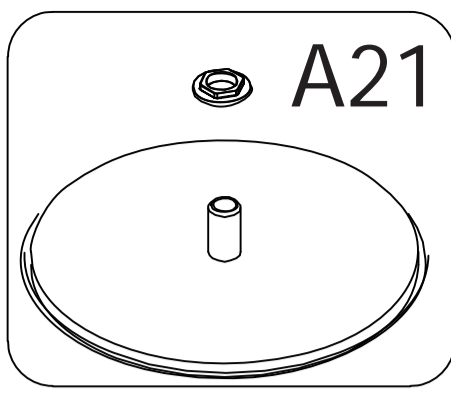
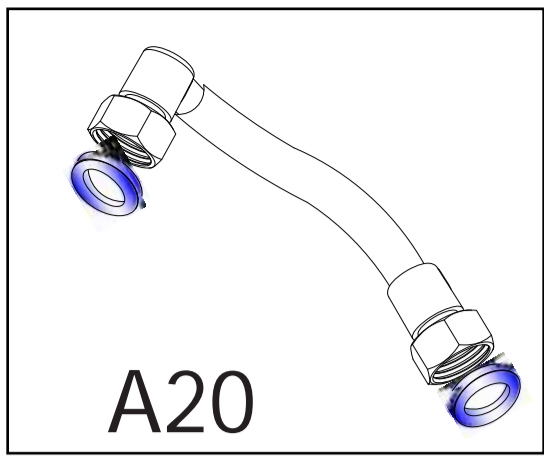
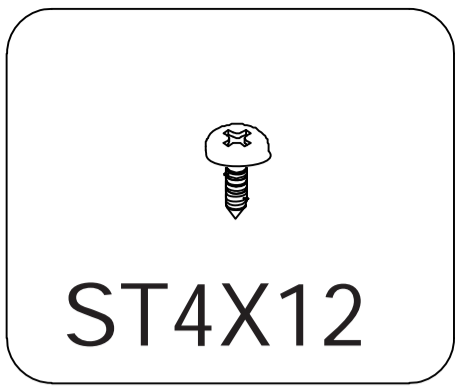




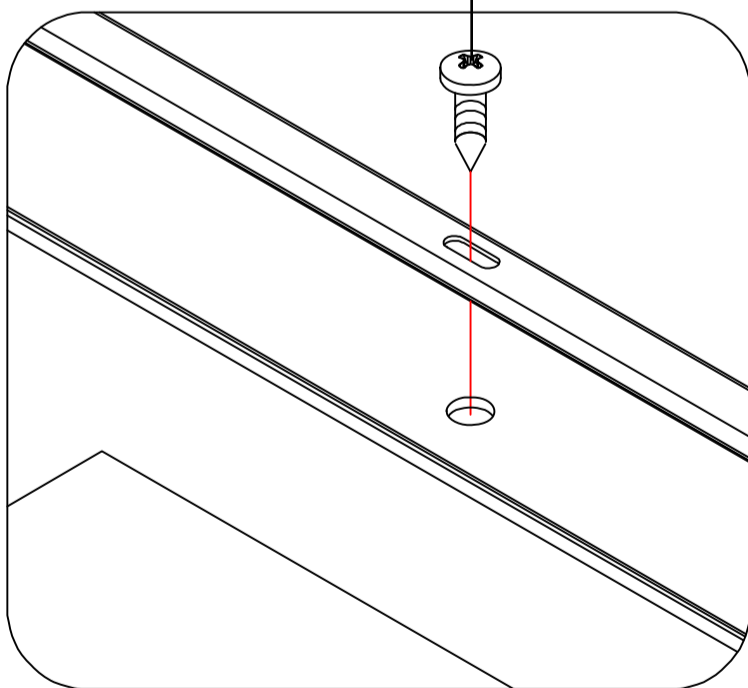








ST4X12



A17

A20

