

AM · PM

X-JOY

WMA-W88A-150-070W-A



W88A-150-070W-A
W88A-170-070W-A

RUS



Комплект для установки

- Акриловая ванна (без комплектующих) **приобретается отдельно**
- Каркас ванны (с комплектующими) **приобретается отдельно**
- Фронтальная панель (с комплектующими) **приобретается отдельно**
- Устройство слива - перелива **приобретается отдельно**
- Боковая панель (с комплектующими) **не продается**



Указания по монтажу

Внимание!

Изделие поставляется в разобранном виде, отдельными артикулами!

Внимание! Рекомендуется сборка силами двух квалифицированных специалистов.

Размеры на чертежах указаны в мм. Допуск на отклонение фактического размера акриловых комплектующих, относительно заявленных на чертеже - +/- 7 мм на 1 погонный метр.

Размеры помещения под установку ванны должны обеспечивать технологический зазор +5 мм с каждого борта ванны (для учета линейных расширений пластика под воздействием температуры/ веса воды).



Требования по монтажу ванн

Установка ванны без каркаса, а также с видоизмененным каркасом не допускается. Ножки служат для выставления ванны по уровню и регулировки зазора между панелью ванны и полом. Ванна должна опираться на все точки опор, чтобы исключить неравномерное распределение нагрузки и, как следствие, появления микротрещин корпуса ванны.

В процессе монтажа ванны избегать попадания грязи и строительной пыли на поверхность ванны. Это может привести к появлению царапин на поверхности ванны, при последующей непрофессиональной уборке изделия.

Перед использованием необходимо подсоединить к канализации (устройство слива-перелива не входит в комплект поставки).

Во избежание попадания влаги под ванну, швы между ванной и стеной обязательно должны быть герметизированы сантехническим силиконом. Заполните ванну на $\frac{3}{4}$ объёма и произведите герметизацию стыков ванны и стены с помощью силиконового герметика (в комплект поставки не входит). Показан герметик отвечающий свойствам PH- нейтральности, бесцветности, противогрибковости.

Внимание! После сборки требуется дать время затвердевания герметика. Запрещается использование изделия в течении 24 часов после завершения монтажных работ.

В случае установки ванны, либо установки рядом с ванной предметов, таким образом, что доступ к ванне для обслуживания и ремонта будет ограничен, работы по обеспечению доступа к оборудованию производятся за счет потребителя!

Уход за продуктом

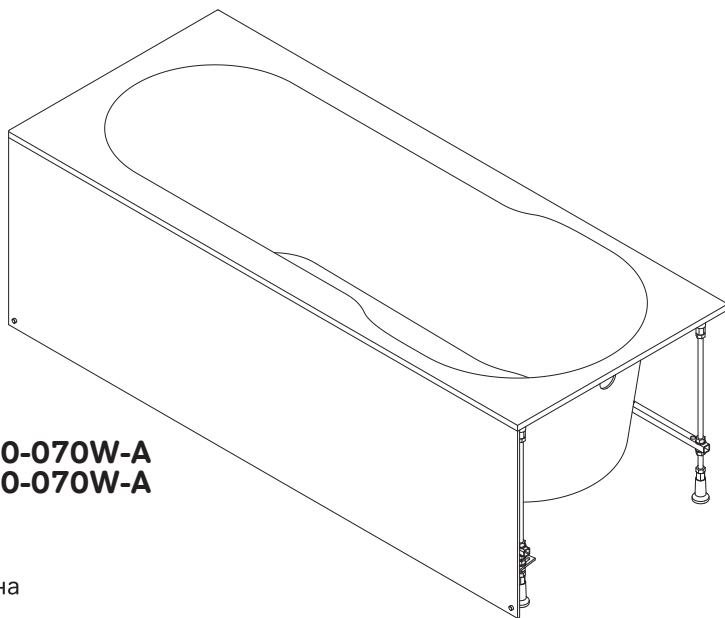
Внимание:

Для правильного функционирования изделия необходима установка фильтров очистки на подводящих трубопроводах со степенью очистки 100-300 мк.

- Во избежание повреждения поверхности изделия не допускается использование воды температурой более 60 градусов Цельсия.
- Используйте для очистки изделия мягкие моющие средства или мыло.
- Не используйте для очистки изделия агрессивные моющие средства или абразивные пасты.
- Сильные загрязнения на поверхности рекомендуется обработать разбавленным уксусом и затем смыть водой.
- Неглубокие царапины (для акриловых составляющих изделия) могут быть удалены мелкозернистой наждачной бумагой (зернистость 2000)

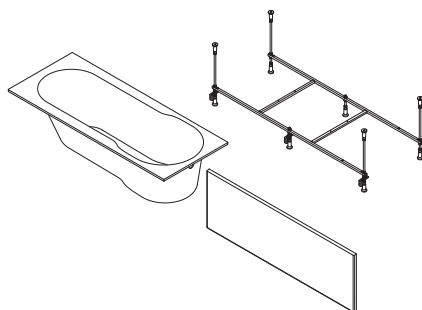
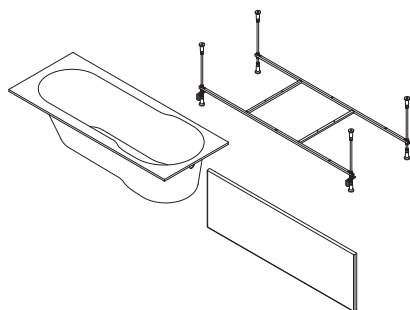
Производитель имеет право на изменение комплектации, не влияющее на внешний вид и функционал продукта. Все параметры, указанные в данной инструкции, имеют формальное значение. Производитель оставляет за собой право на технические изменения.

AM·PM



X-Joy
W88A-150-070W-A
W88A-170-070W-A

RUS Ванна



150x70

Ванна

Фронт. панель

Каркас

W88A-150-070W-A

W88A-150-070W-P

W88A-150-070W-R

170x70

Ванна

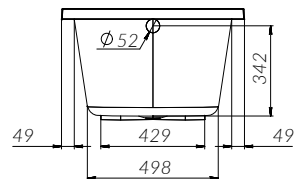
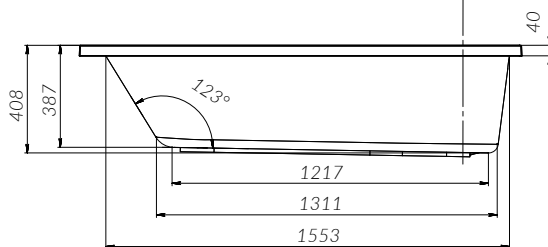
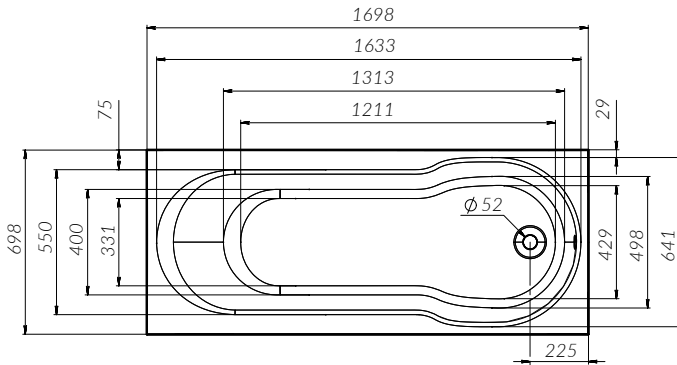
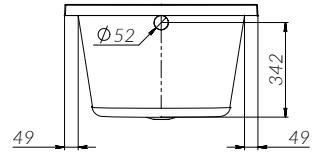
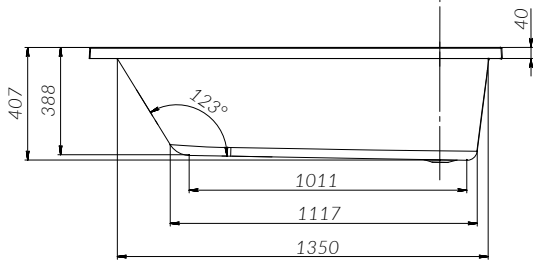
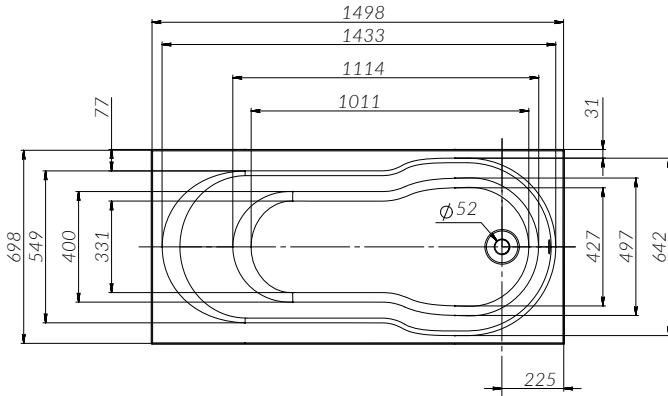
Фронт. панель

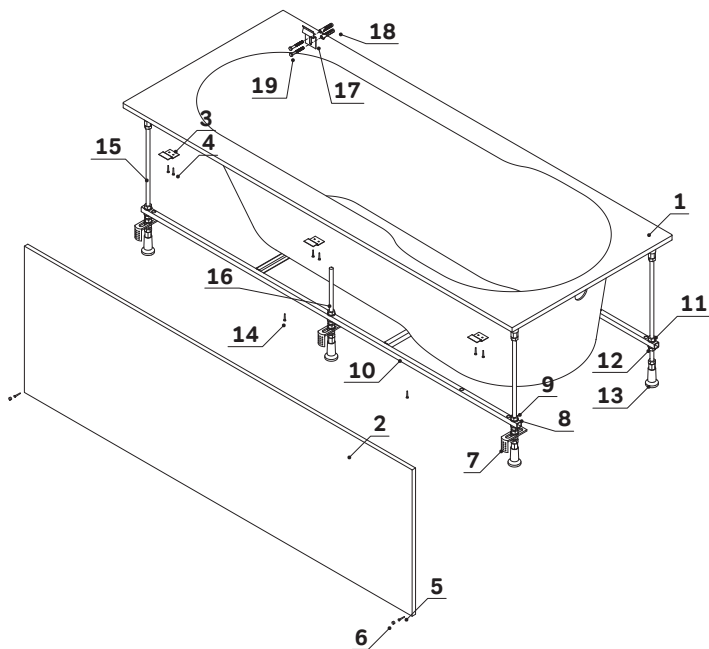
Каркас

W88A-170-070W-A

W88A-170-070W-P

W88A-170-070W-R



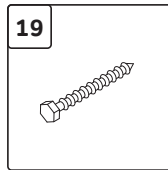
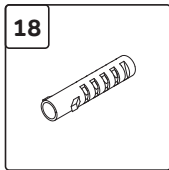
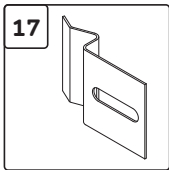
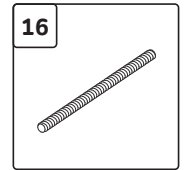
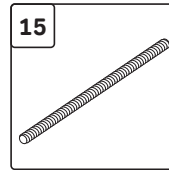
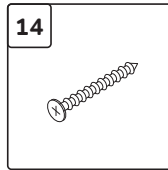
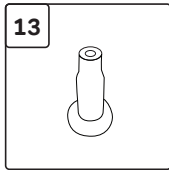
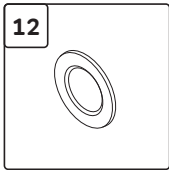
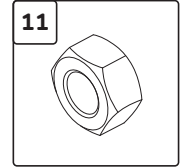
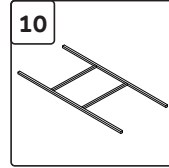
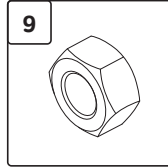
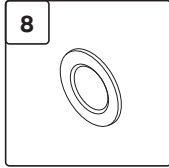
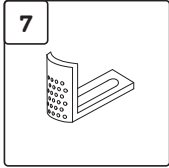
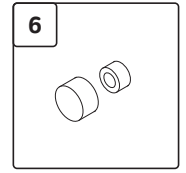
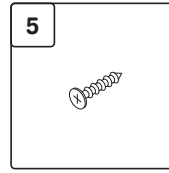
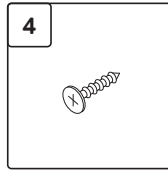
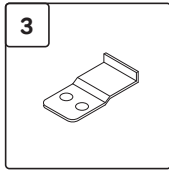
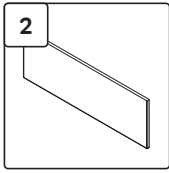


Комплектация ванны 150
Bathtub components 150

Комплектация каркаса
Metal frame components

01	bath	ванна	×1
Комплектация панели Front panel components			
02	front panel	фронтальная панель	×1
03	bracket for shelf	кронштейн для крепления панели	×2
04	screw 4,2x16	саморез 4,2x16	×2
05	screw 3,9x16	саморез 3,9x16	×2
06	decorative cap	заглушка	×2
07	bracket	держатель экрана Г-образный	×2
08	washer M12	шайба M12	×4
09	nut M12	гайка M12	×4

10	metal frame	каркас	×1
11	nut M12	гайка M12	×16
12	washer M12	шайба M12	×8
13	leg	ножка пластиковая	×8
14	screw 3,9x32	саморез 3,9x32	×4
15	stud M12	шпилька длинная M12	×4
17	wall fix kit	боковой фиксатор для стены	×3
18	dowel 8x40	дюбель 8x40	×6
19	DIN571 screw 5x40	саморез 5x40	×6

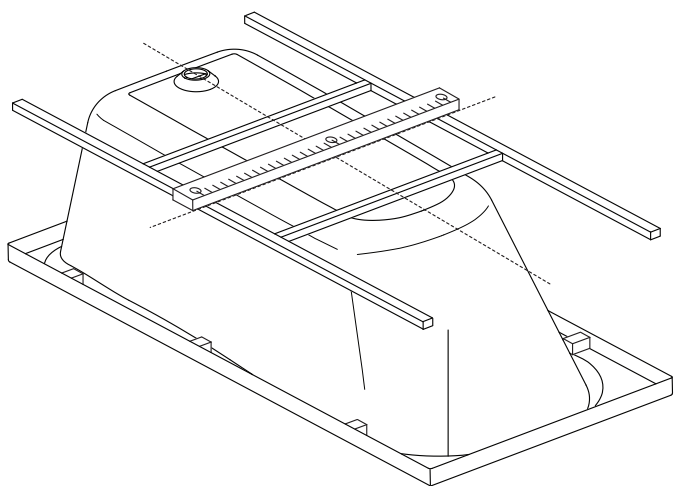
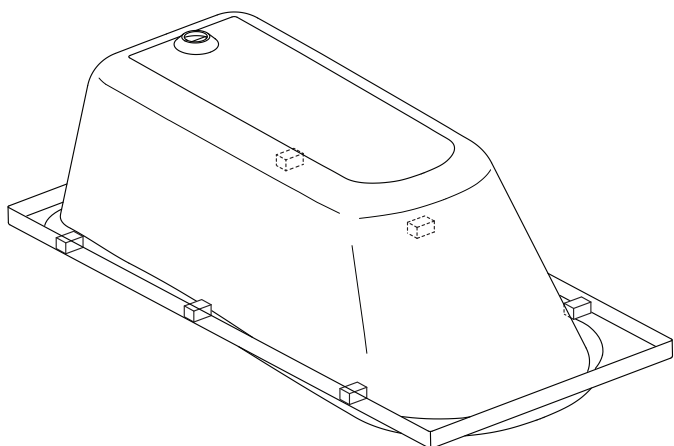


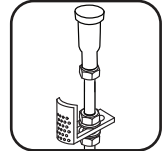
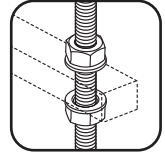
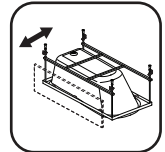
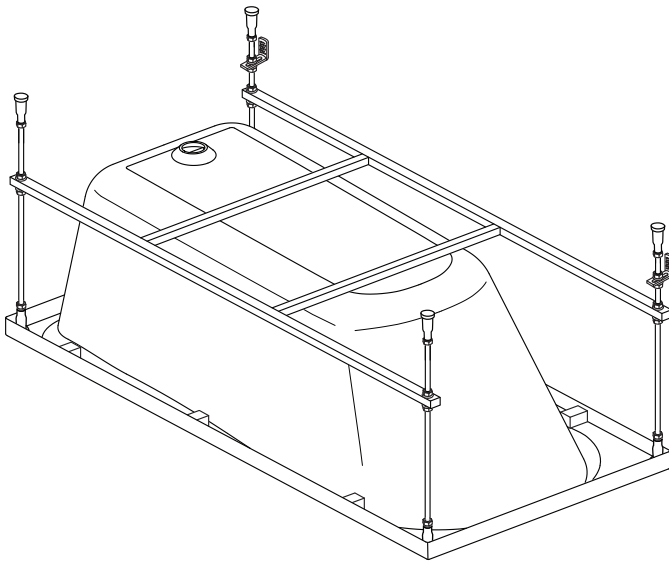
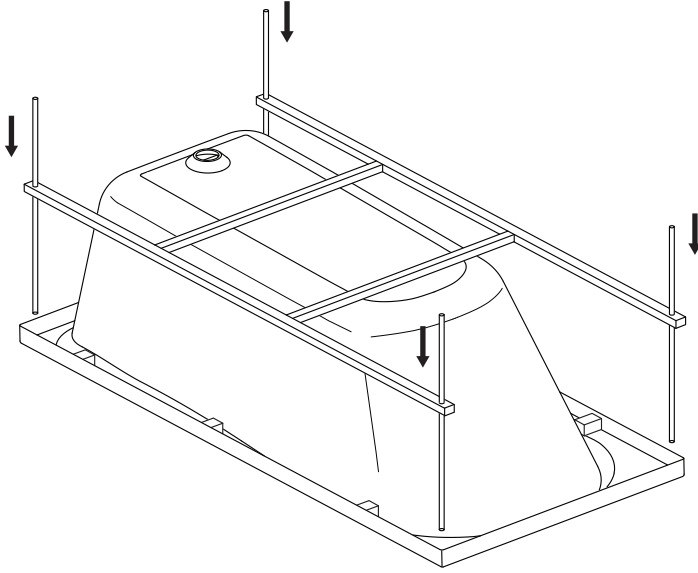
Комплектация панели 170
Front panel components

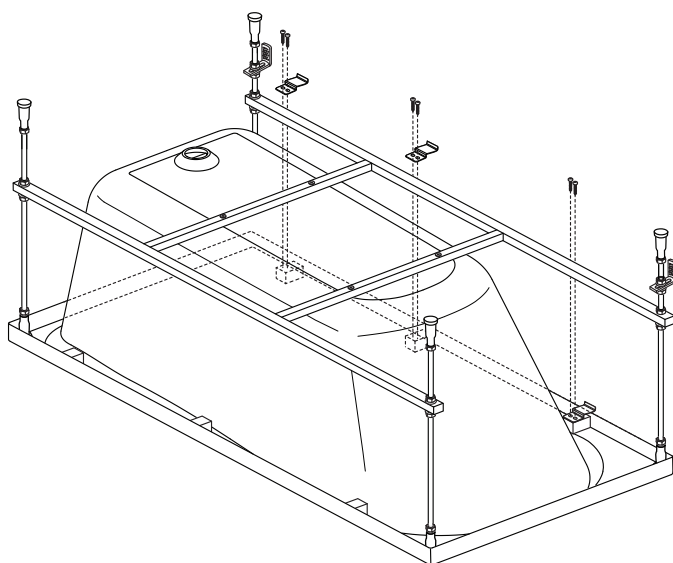
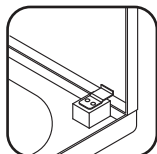
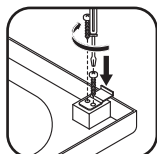
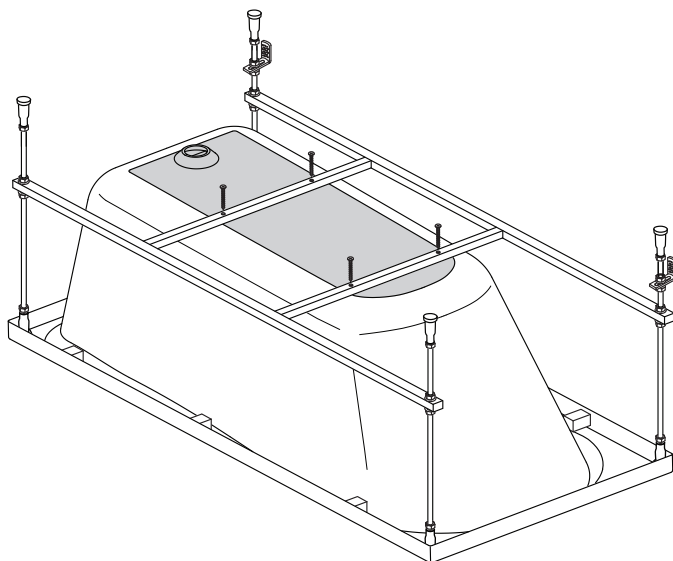
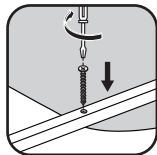
02	front panel	фронтальная панель	×1
03	bracket for shelf	кронштейн для крепления панели	×3
04	screw 4,2x16	саморез 4,2x16	×3
05	screw 3,9x16	саморез 3,9x16	×2
06	decorative cap	заглушка	×2
07	bracket	держатель экрана Г-образный	×2
08	washer M12	шайба M12	×4
09	nut M12	гайка M12	×4

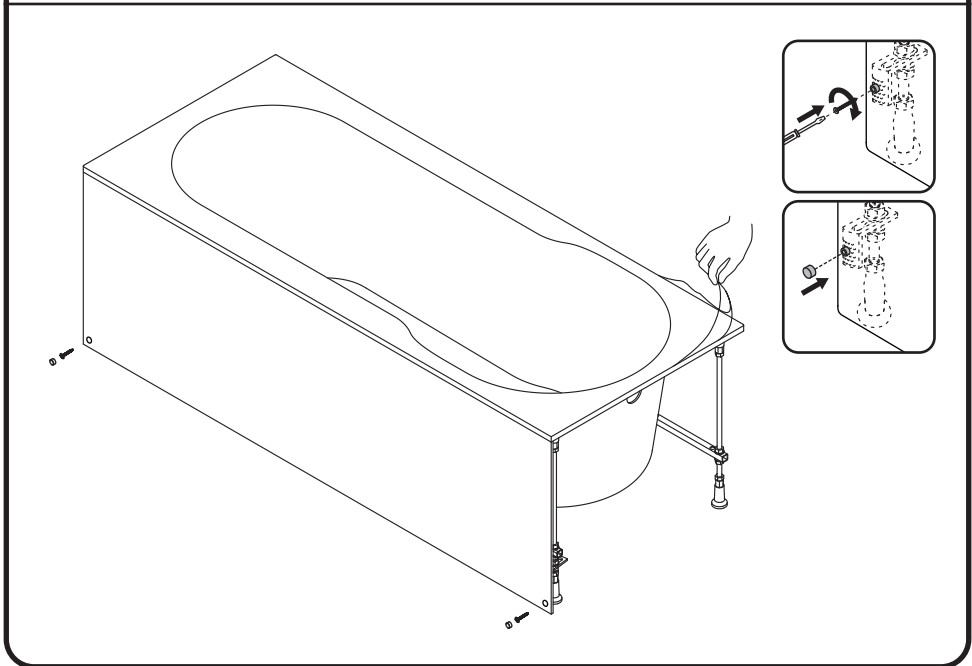
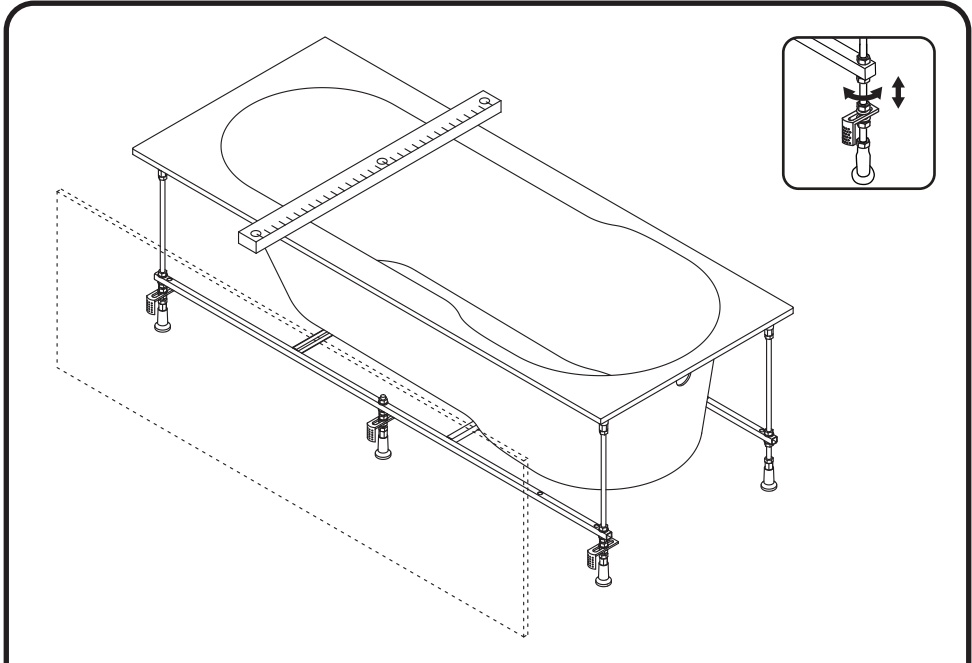
Комплектация каркаса
Metal frame components

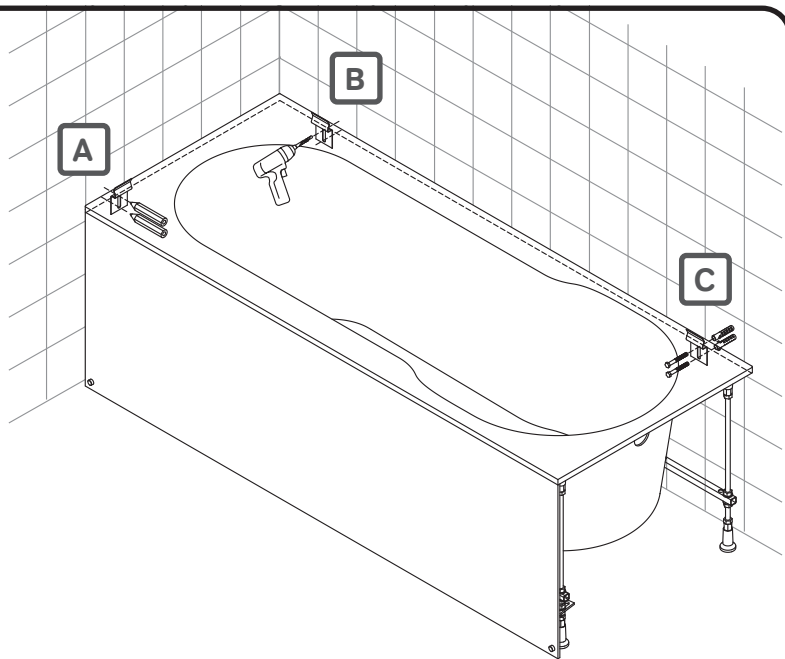
10	metal frame	каркас	×1
11	nut M12	гайка M12	×22
12	washer M12	шайба M12	×12
13	leg	ножка пластиковая	×10
14	screw 3,9x32	саморез 3,9x32	×4
15	stud M12	шпилька длинная M12	×4
16	stud M12	шпилька короткая M12	×2
17	wall fix kit	боковой фиксатор для стены	×4
18	dowel 8x40	дюбель 8x40	×8
19	DIN571 screw 5x40	саморез 5x40	×8



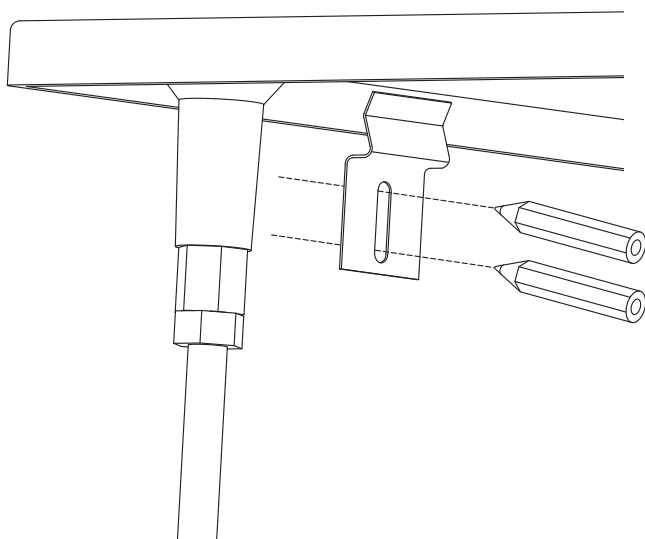




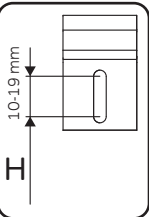
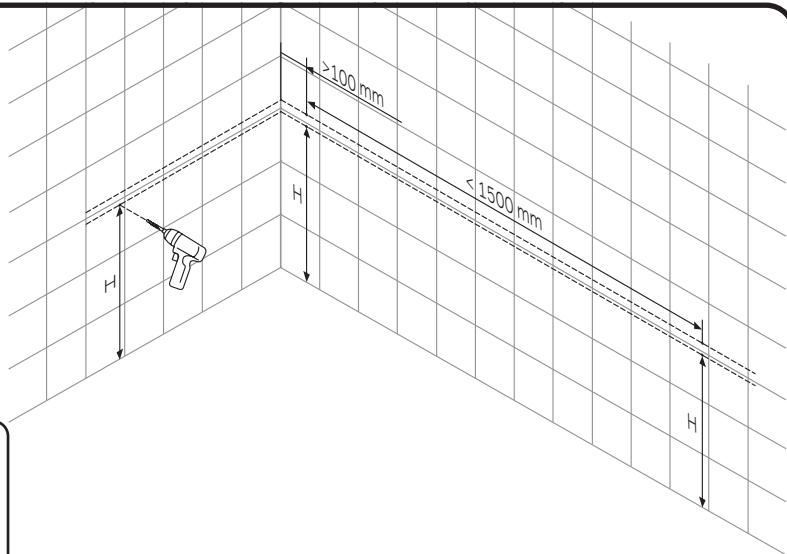




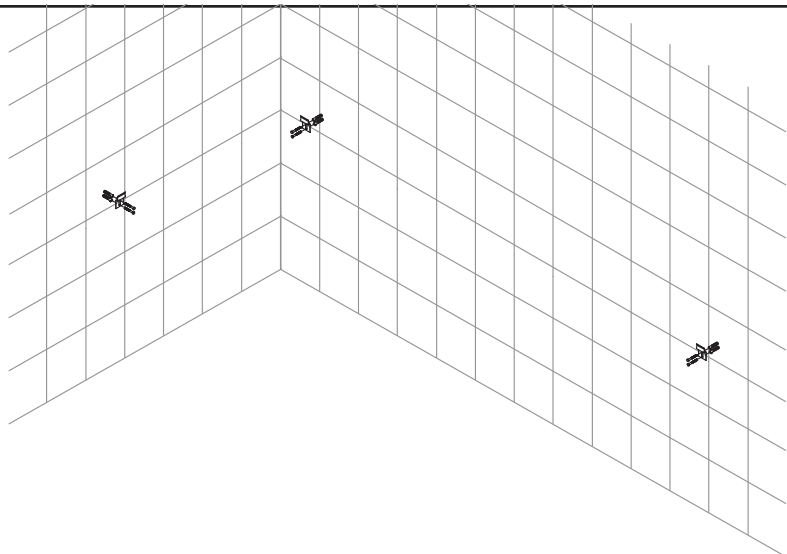
A

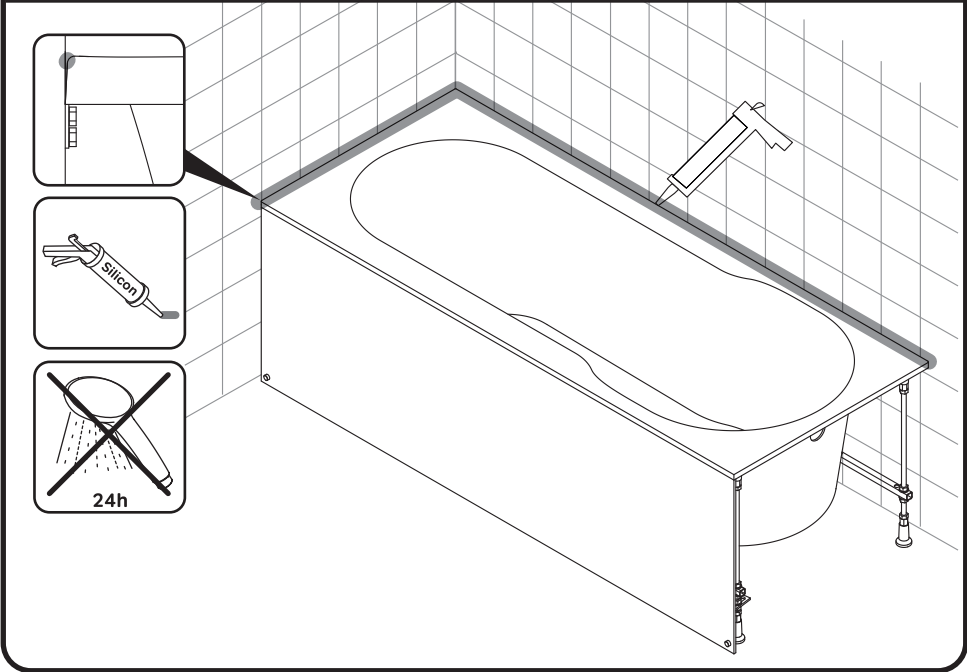
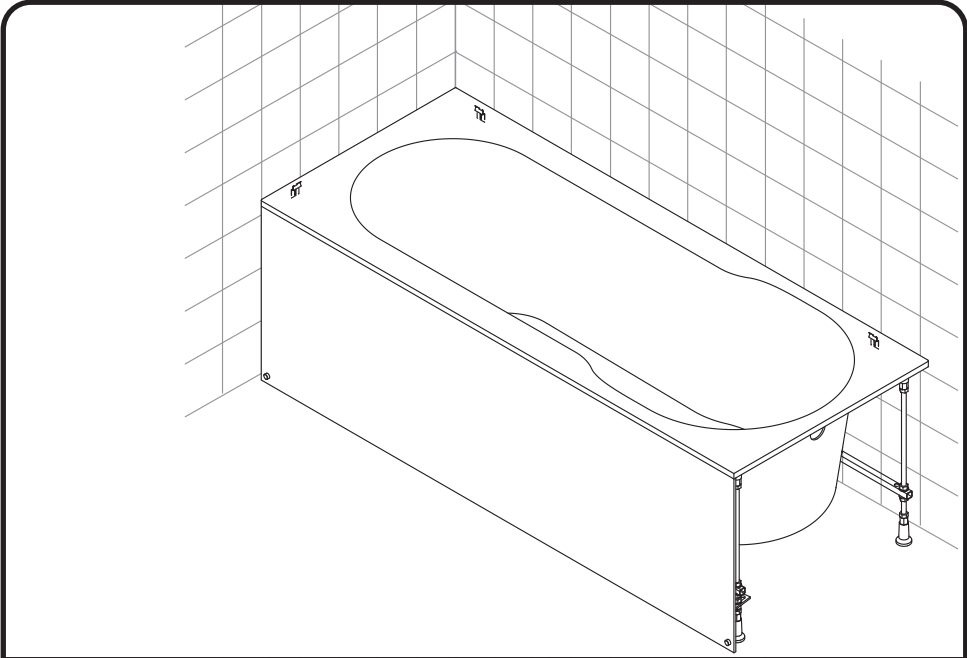


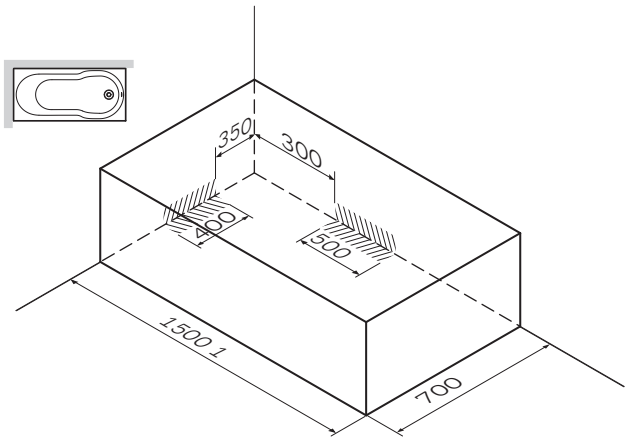
B



C







AM · PM