
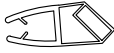
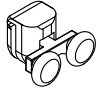



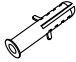




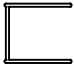
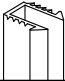
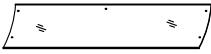

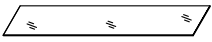

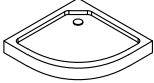


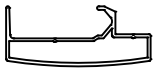

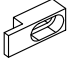

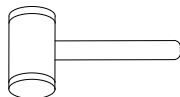
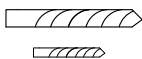
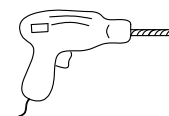
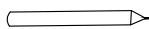
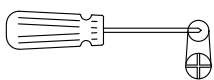
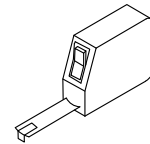
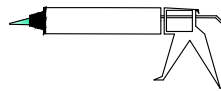
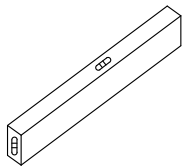


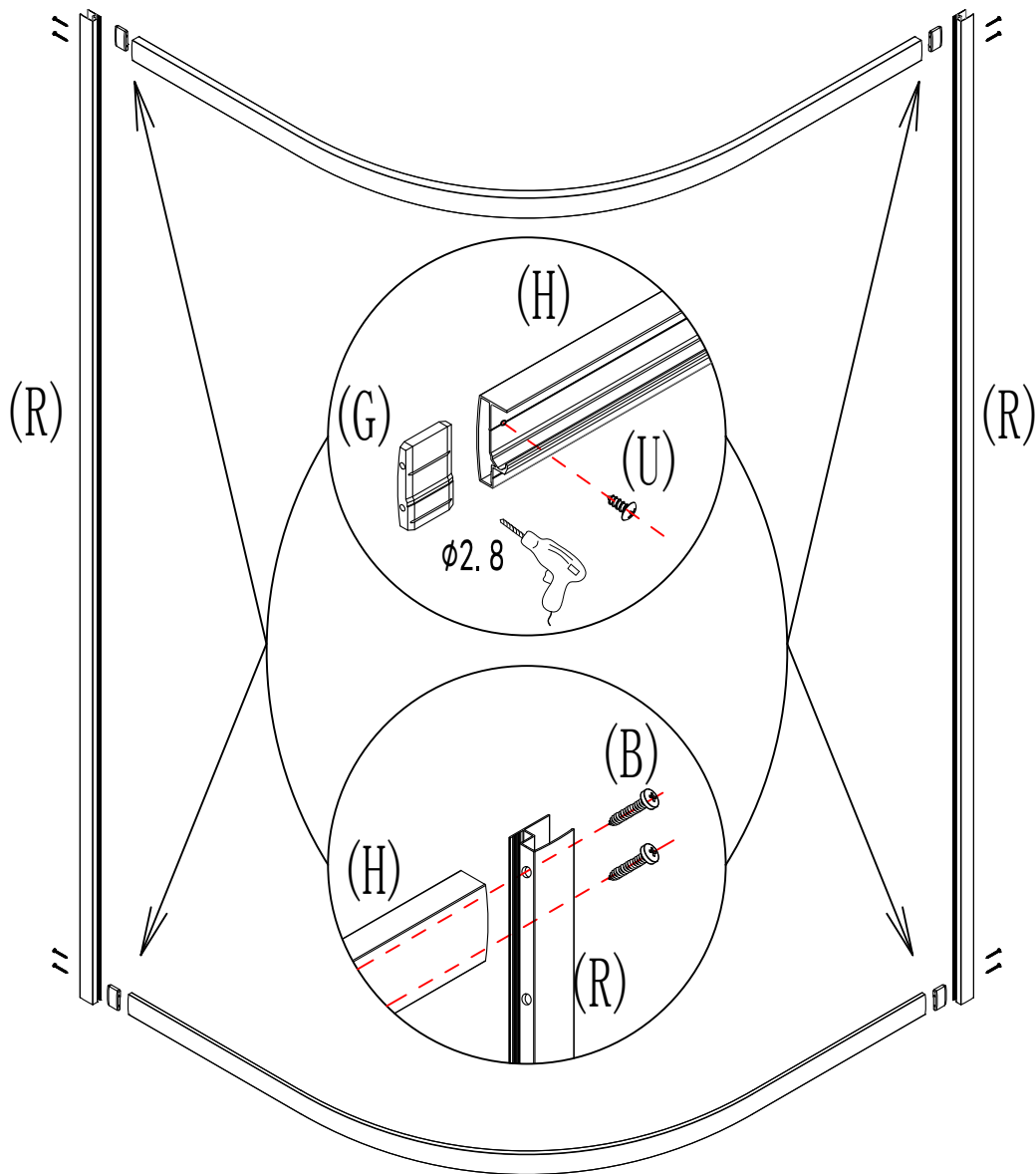
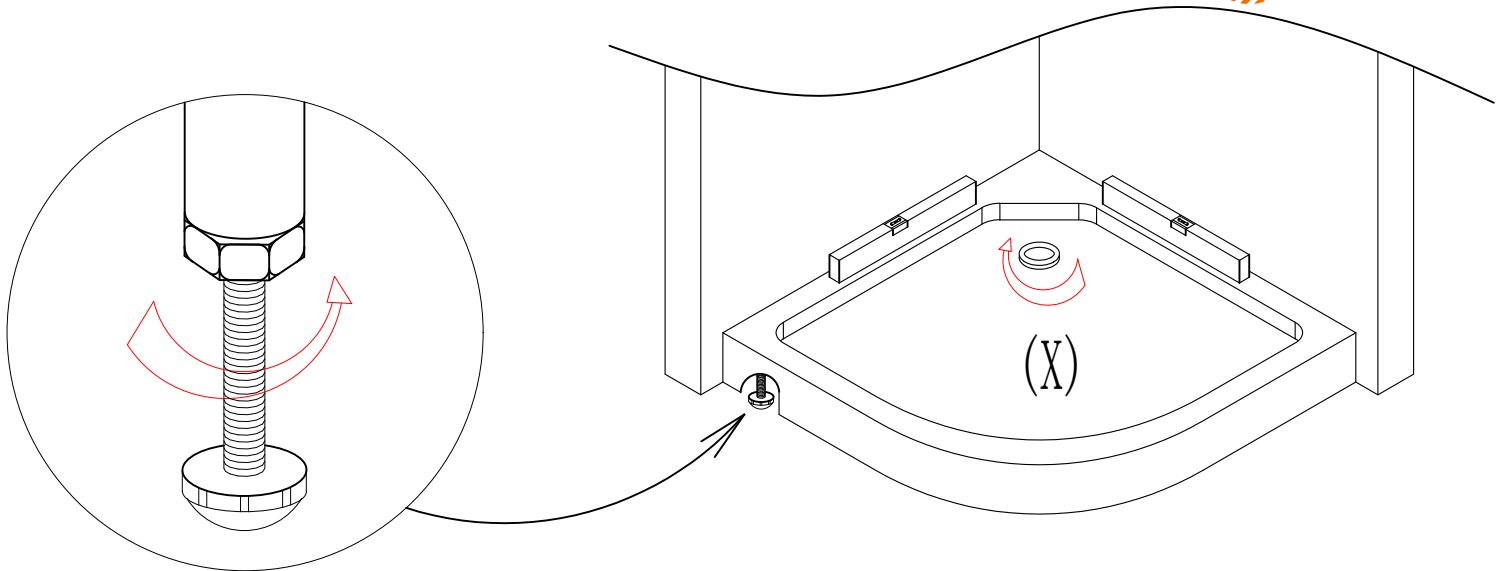
E01

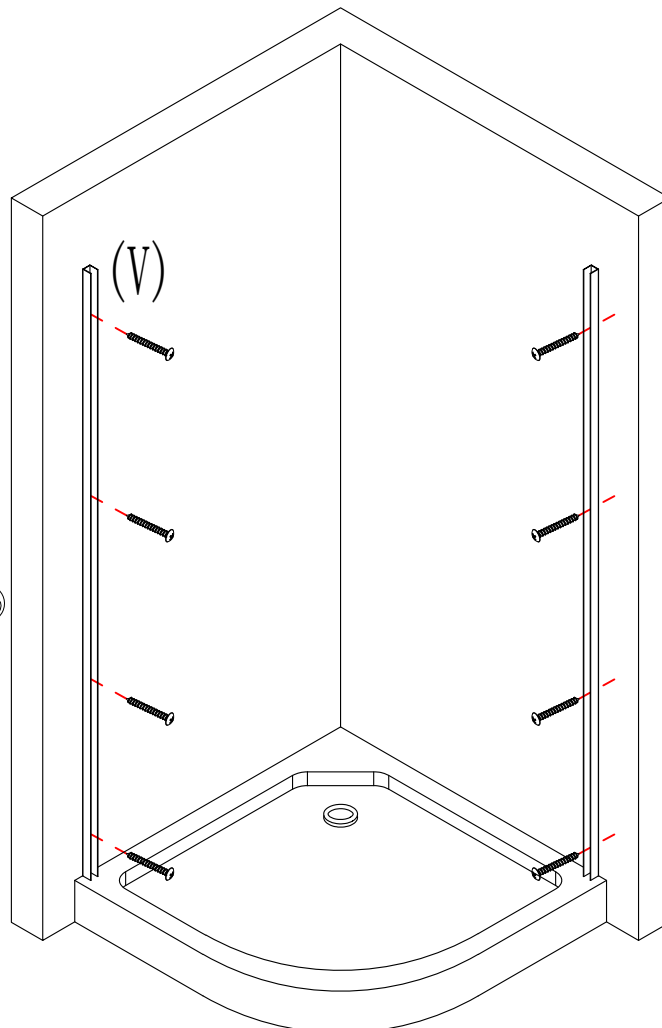
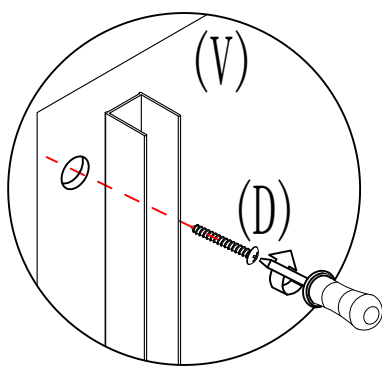
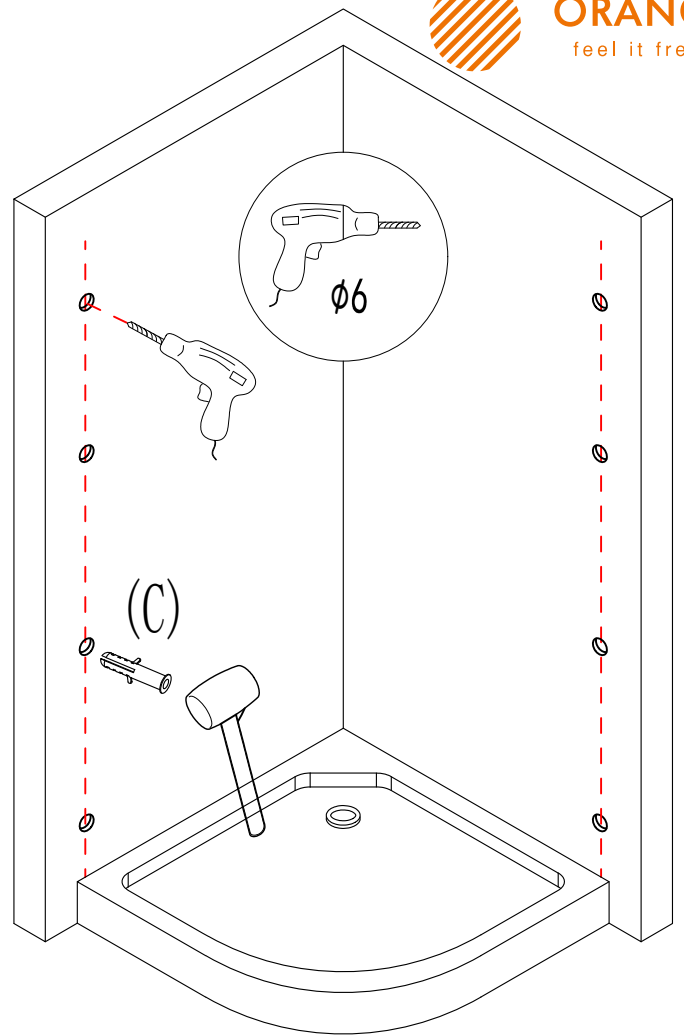
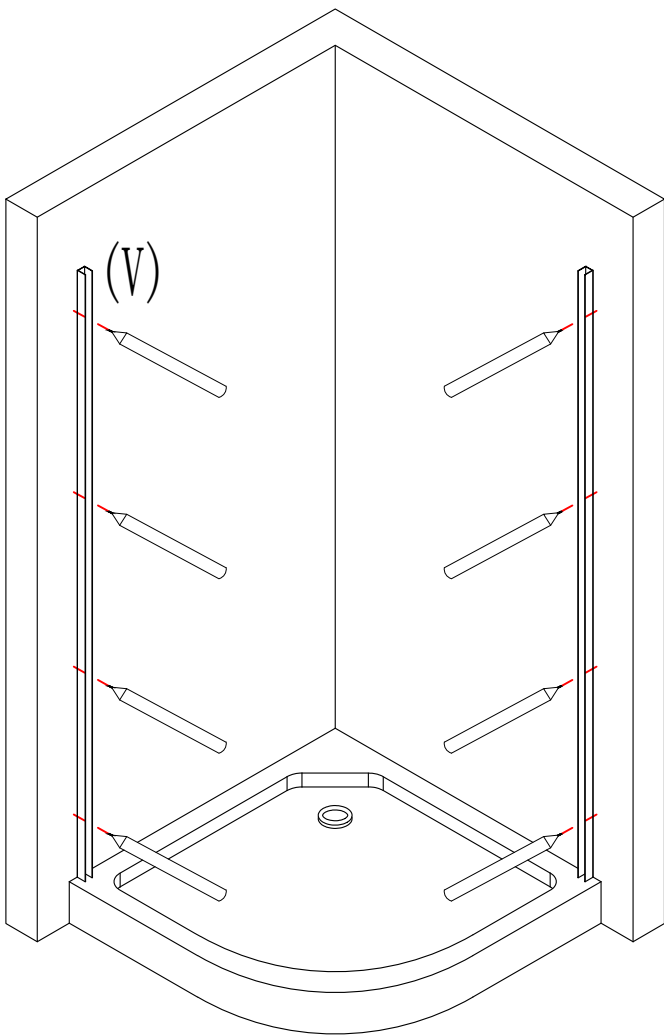


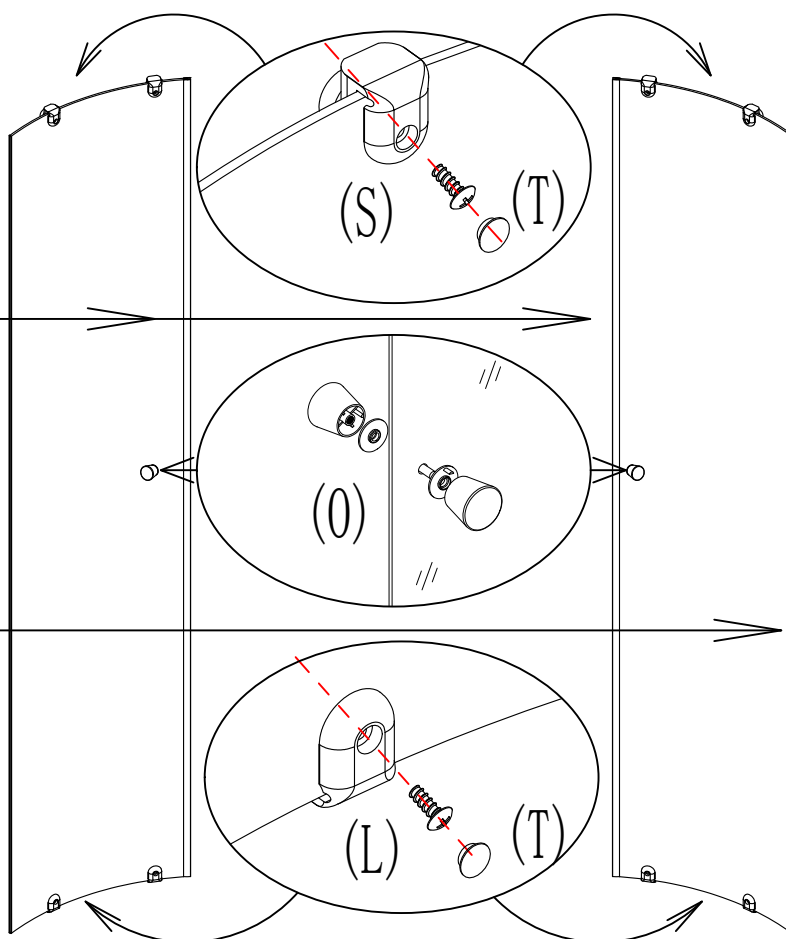
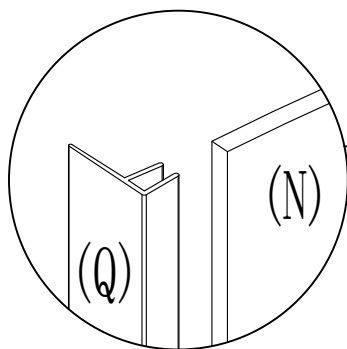
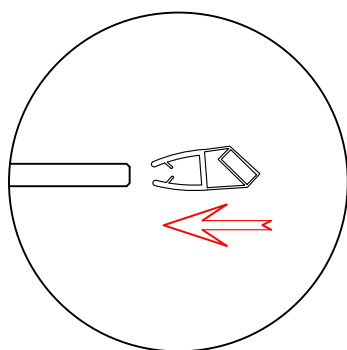
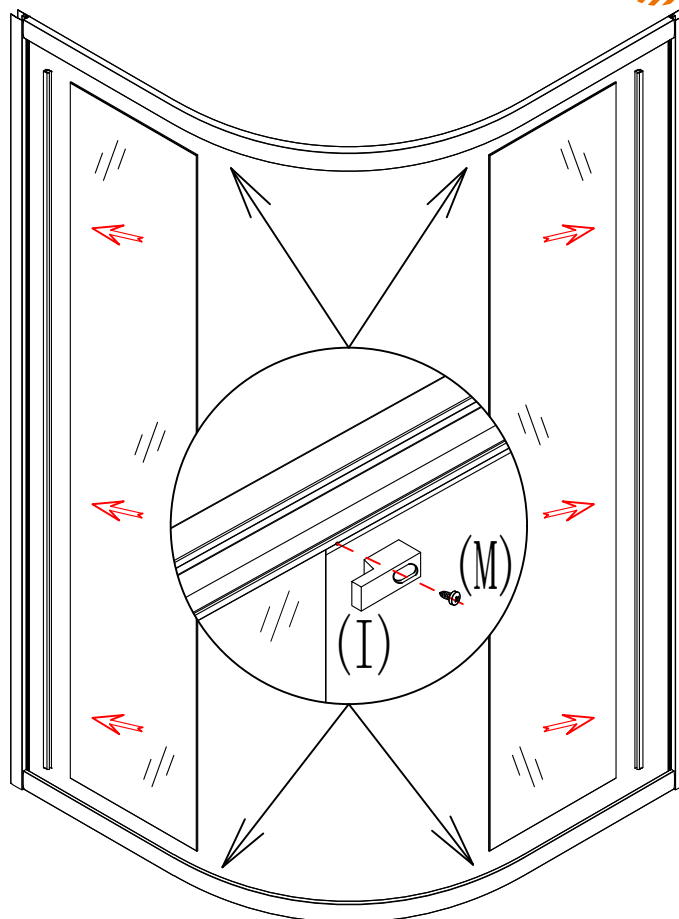
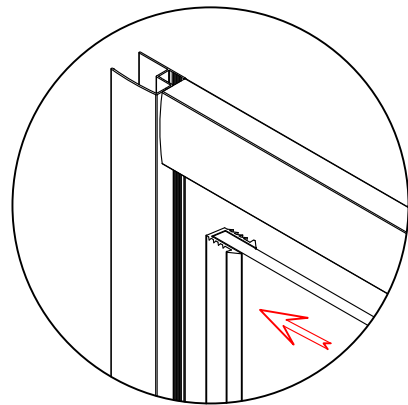
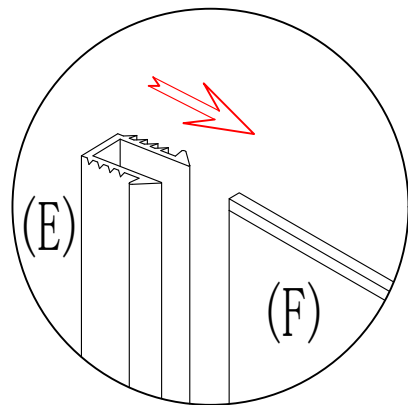
A		8	J		2	S		4
B	 ST4X16	8	K	 ST4X10	8	T		8
C		8	L		4	U	 ST4X6	4
D	 ST4X30	8	M	 ST4X10	4	V		2
E		2	N		2	W	 ST4X10	4
F		2	O		2	X		1
G		4	P		2			
H		2	Q		2			
I		4	R		2			

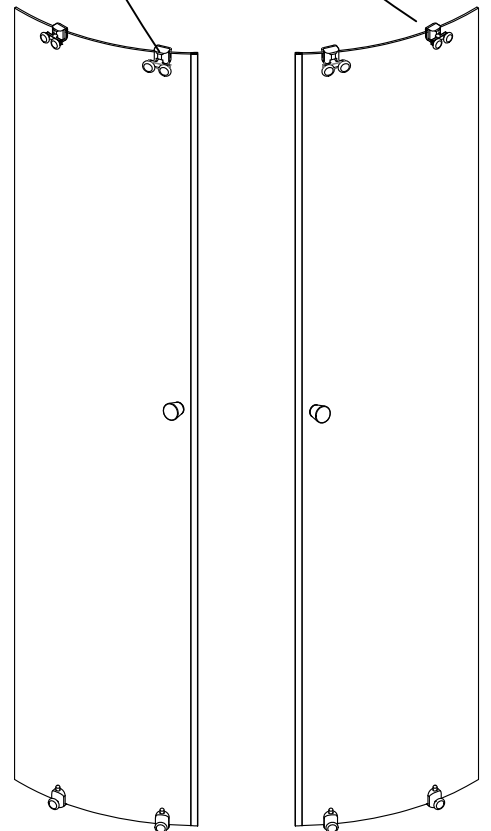
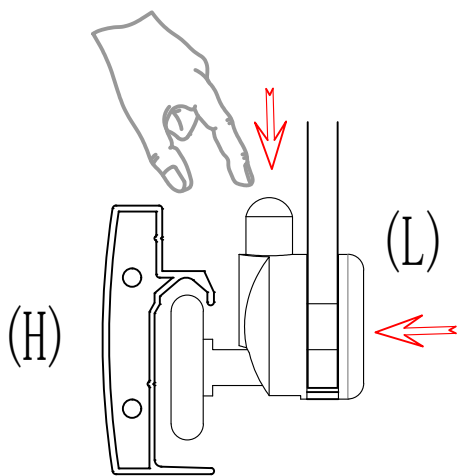
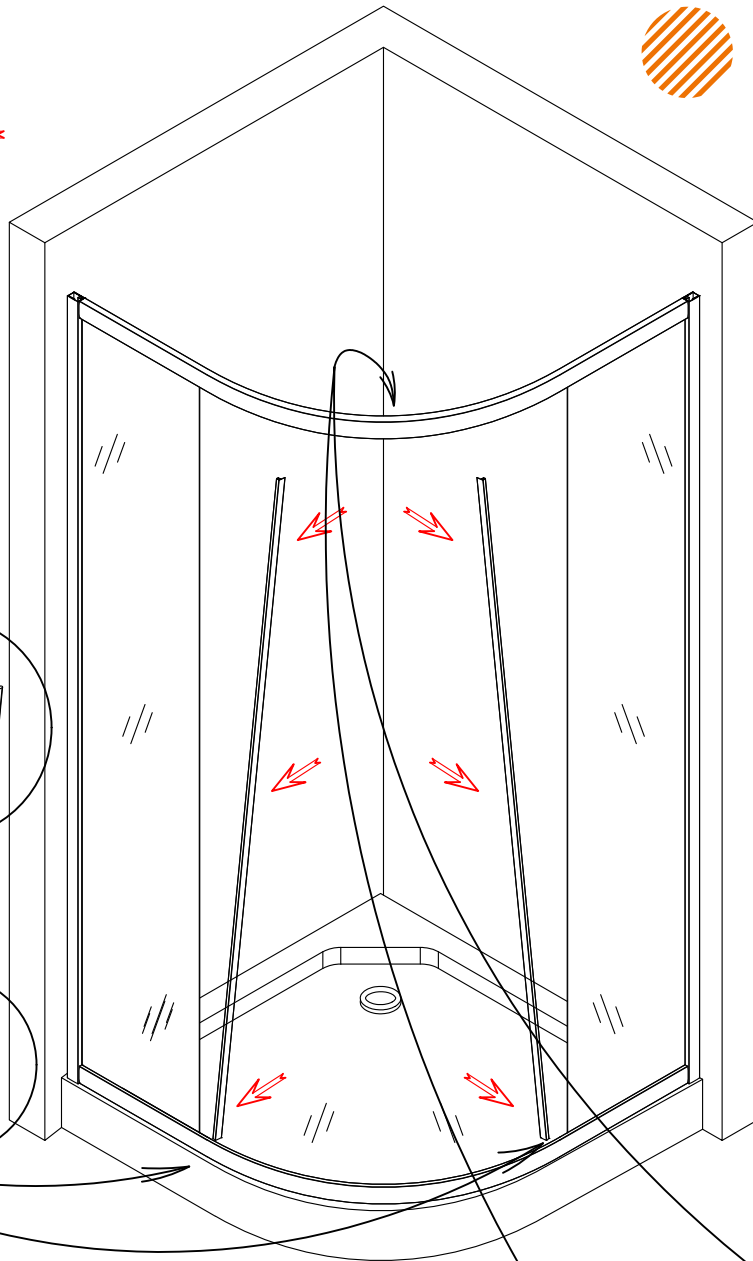
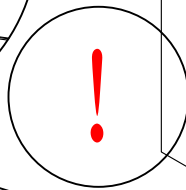
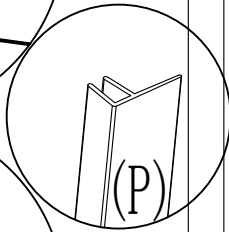
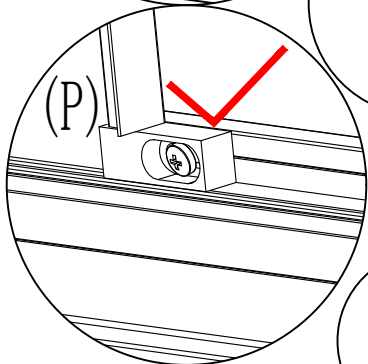
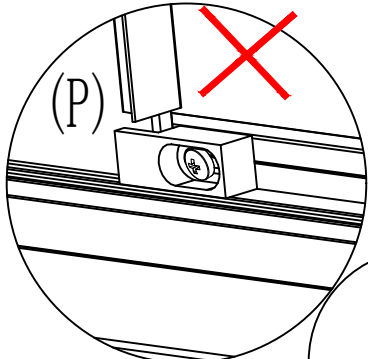
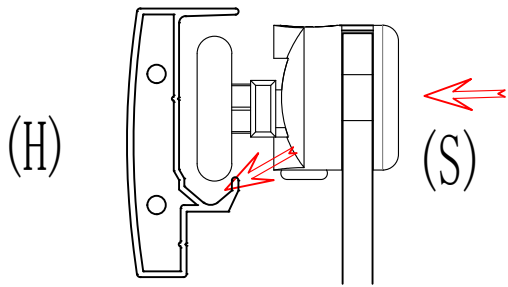


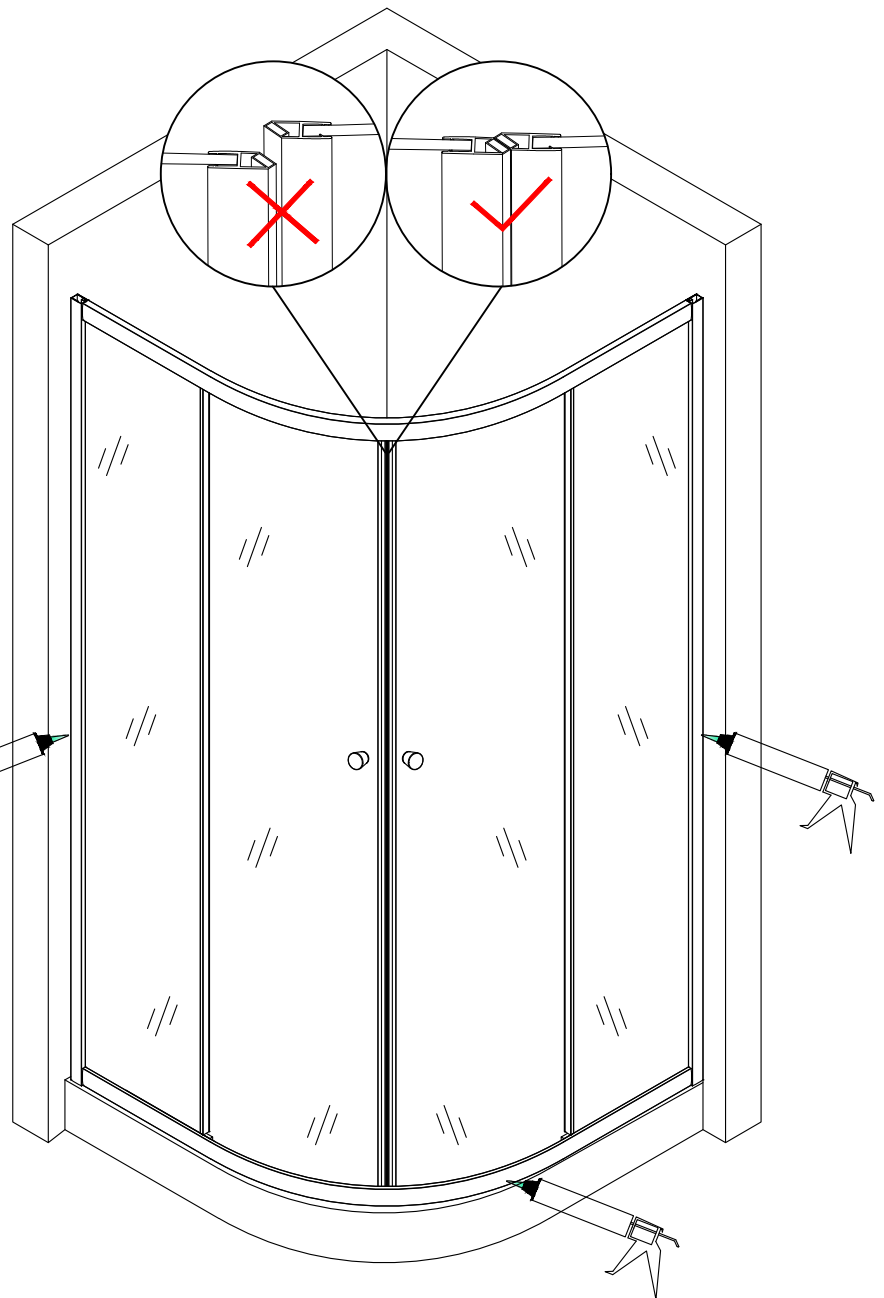
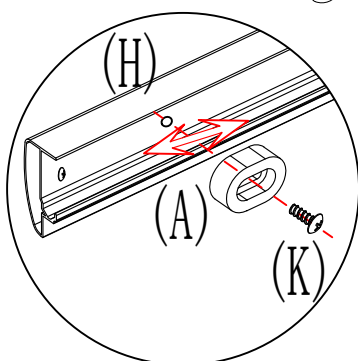
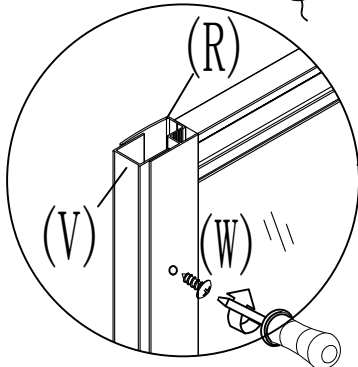
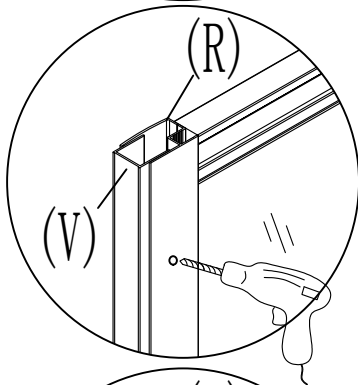
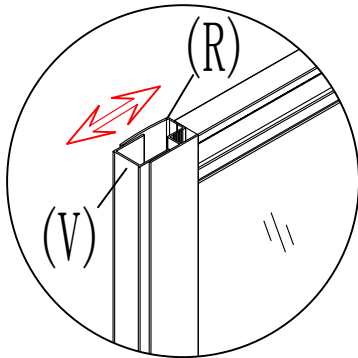
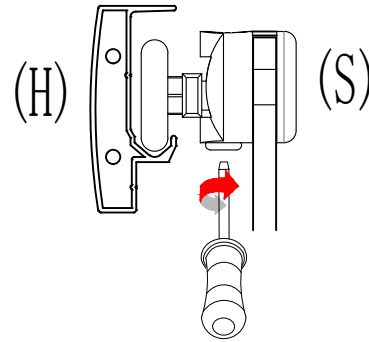
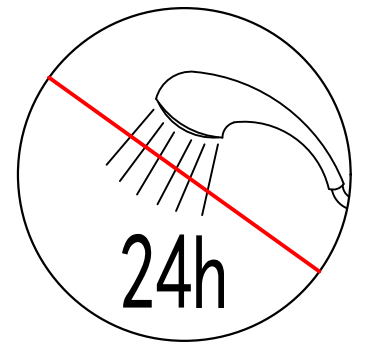
Ø6,Ø2.8











Достоверную информацию уточняйте на santehnica.ru.