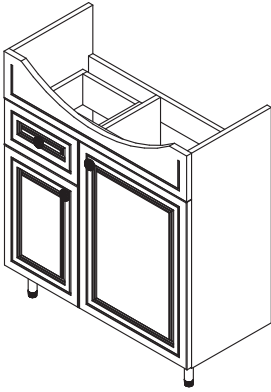


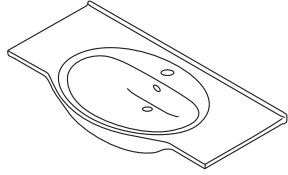
**ИНСТРУКЦИЯ  
ПО УСТАНОВКЕ  
МЕБЕЛИ КОЛЛЕКЦИИ  
PALACE ONE**

---

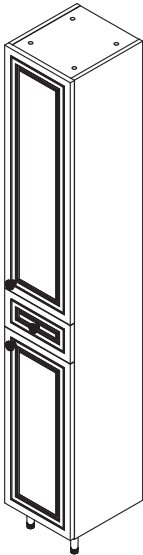
Тумбы под раковину  
Зеркальные шкафы  
Шкаф-пенал



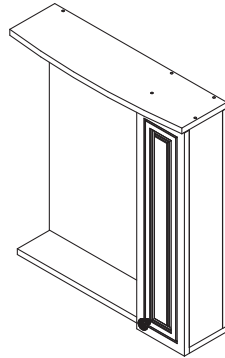
M41FSX0601WG  
M41FSX0653WG  
M41FSX0753WG  
M41FSX0853WG



M41WCC0602WG  
M41WCC0652WG  
M41WCC0752WG  
M41WCC0852WG



M41CSR0303WG



M41MPR0601WG  
M41MPR0651WG  
M41MPR0751WG  
M41MPX0851WG

## Safety instructions

- For safe and proper functioning of the item as well as for avoidance of damage of Furniture and getting injury and maiming, we strongly recommend to follow all points of the instructions during installation.
- Follow installation instructions step-by-step for exclusion on inaccuracy and errors as well as possible breakages of Furniture. Use services of Qualified Specialists.
- Follow General Rules of electrical safety when connecting lamps to the network.
- Walls and floor should be made based on weight characteristics of Furniture and its structural features.
- 2 persons are enough to install Furniture in order not to damage it.
- Make sure that there are no current-carrying and water supply parts at the spot of drilling of wall.

## Installation instructions

Carry out installation with the help of Qualified Specialists. For installation you will need: pen, tape ruler, level board, screw-driver +, crescent wrench, drill, concrete bits 6,8,10 mm, tile bits 6,8,10 mm, silicone sealant.

## Furniture maintenance instructions

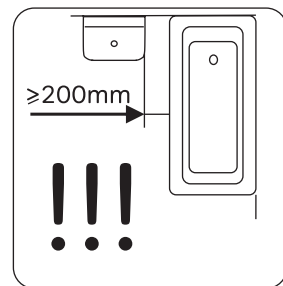
Furniture for bath-rooms is designed for long-term service.

We kindly ask you to follow the following instructions:

1. If furniture is very close to bath or shower zone, it is obligatory to install shower barrier.
2. Ventilate sufficiently (windows, ventilation system).
3. Avoid water overflowing, and if it happened, immediately remove overflow

water.

4. Prevent water drops to dry on the surface of the furniture.
5. Do not use abrasive, acid- and alkali-containing materials for cleaning of furniture and sink in order not to damage surfaces.
6. Carry out cleaning with clean, soft and dampish napkin (by no means napkin of microfiber!).
7. Obstinate stains (fat, cosmetics, etc.) should be removed slowly. Such stains are completely removed with the help of 1% soap solution or reduced impact detergent. Then wipe dry all surfaces.
8. In case of strong contamination of mineral founding, ceramics or glass, please, use soft liquid detergent (without alcohol and abrasive agents), e.g., vinegar and warm water.
9. Avoid strokes and scratches with heavy and sharp objects.



## Sicherheitsvorschriften

- Für sichere und robuste Funktion des Erzeugnisses und für die Vermeidung der Möbelbeschädigung und der Traumen oder Körperverletzungen bei der Montage empfiehlt man alle Punkte dieser Anweisung zu befolgen.
- Um Ungenauigkeiten und Fehlerhaftigkeiten, sowie auch mögliche Möbelbrüche zu vermeiden, muss man schrittweise Montagehinweise befolgen. Die Montage dürfen nur hochqualifizierte Fachkräfte durchführen.
- Beim Netzanschluss von Leuchten allgemeine elektrotechnische Sicherheitsbestimmungen befolgen. Die Wände und der Boden sollen ausgehend von Gewichtscharakteristiken der Möbel und ihrer Konstruktionsmerkmale angefertigt werden.
- Für die Möbelmontage braucht man zwei Menschen, um die Möbel nicht zu beschädigen.
- Überzeugen sie sich vom Fehlen der stromführenden und Wasserleistungsteile auf der Stelle des Wandbohrens.

## Montagehinweise

Die Montage dürfen nur hochqualifizierte Fachkräfte durchführen. Für die Montage braucht man: einen Bleistift, ein Rollmeter-Lineal, eine Libellenwaage, einen Schraubenzieher+, einen Rollgabelschlüssel, einen Bohrer, Betonlochbohrer 6,8,10 mm, Kachellochbohrer 6,8,10 mm, ein Silikondichtungsmittel.

## Möbelbedienungsempfehlungen

Möbel für die Badezimmer wird langfristig im Badezimmer verwendet. Befolgen Sie bitte solche Empfehlungen:

1. Wenn die Möbel dicht zur Badewanne oder Duschzone angrenzt, ist die Einstellung der Duschabtrennung vorgeschrieben.
2. Genug belüften (Fenster, Ventilation)

3. Wasserüberflutung vermeiden, wenn solche Überflutung passiert, das Restwasser dringend beseitigen.

4. Eintrocknung der Wassertropfen auf der Möbelfläche vermeiden.

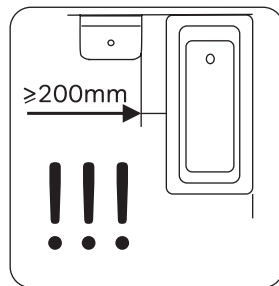
5. Scheuermittel, säurehaltige und alkalische Reinigungsmittel für die Reinigung der Möbel oder des Beckens nicht verwenden, um die Flächen nicht zu beschädigen.

6. Die Reinigung mit dem klaren, weichen, nebelfeuchten Lappen durchführen (der Lappen soll im keinen Fall aus Mikrofaser sein!).

7. Schwer entfernte Flecken (Fett, Kosmetik u.s.w.) dringend beseitigen. Solche Flecken beseitigt man völlig mit der einprozentigen Seifenlösung oder mit dem schonenden Waschmittel. Dann alle Oberflächen austrocknen.

8. Bei wesentlicher Verschmutzung des Mineralgusses, der Keramik oder des Glases mildes flüssiges Reinigungsmittel benutzen (ohne Alkohol und abrasive Mittel), z.B. Essigmittel und warmes Wasser.

9. Stöße und Risse mit schweren und scharfen Sachen vermeiden.



## Указания по технике безопасности

- Для безопасного и надежного функционирования изделия, а так же избежание повреждения Мебели и получения травм и увечий полученными во время монтажа настоятельно рекомендуем соблюдать все пункты данной инструкции.
- Соблюдайте пошагово указания по монтажу для исключения неточностей и погрешностей, так же возможных поломок Мебели. Пользуйтесь услугами Квалифицированного Специалиста.
- При подключении светильников к сети соблюдайте Общие Правила Электро-безопасности.
- Стены и пол должны быть выполнены исходя из весовых характеристик Мебели и ее конструктивных особенностей.
- Для монтажа Мебели необходимо 2 человека, чтобы не повредить ее.
- Убедитесь в отсутствии токоведущих и водопроводных частей в месте сверления стены.

## Указания по монтажу

Выполняйте монтаж с помощью Квалифицированных Специалистов. Для монтажа Вам понадобится: Карандаш, Рулетка-линейка, Уровень, Отвертка +, Разводной ключ, Дрель, сверла по бетону 6,8,10мм, сверла по кафельной плитку 6,8,10мм, Силиконовый герметик.

## Рекомендации по уходу за мебелью

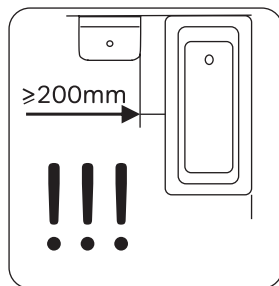
Мебель для ванных комнат рассчитана на длительный срок службы в ванной комнате.

мы просим Вас соблюдать следующие указания:

1. Если мебель вплотную примыкает к ванне или душевой зоне, в обязательном

порядке предписана установка душевого ограждения.

2. Проветривать в достаточной степени (окна, вентиляция)
3. Избегать переливания воды через край, если же это случилось – немедленно удалить перелившуюся воду.
4. Не допускать высыхания капель воды на поверхности мебели.
5. Не использовать абразивные, кислото- и щелоче- содержащие материалы для чистки мебели и раковины, чтобы не повредить поверхности.
6. Чистку производить чистой, мягкой и слегка влажной салфеткой. (ни в коем случае не салфетка из микроволокна!).
7. Трудно выводимые пятна (жир, косметика и т.д.) следует удалять немедленно. Такие пятна без остатка удаляются 1%-ым мыльным раствором или щадящим моющим средством. Затем насухо вытереть все поверхности.
8. При значительном загрязнении минерального литя, керамики или стекла используйте мягкое жидкое чистящее средство (без спирта и абразивных средств), например, уксусное средство, и теплую воду.
9. Избегайте ударов и царапин тяжелыми и острыми предметами.



## Вказівки по техніці безпеки

- Для безпечного і надійного функціонування виробу, уникнення uszkodження меблів та запобігання отримання травм і каліцтв під час монтажу, наполегливо рекомендуємо дотримуватися усіх пунктів цієї інструкції.
- Виконуйте крок за кроком вказівки по монтажу для запобігання неточностей і погіршень, а також можливих поломок меблів. Користуйтеся послугами кваліфікованого спеціаліста.
- При підключенні світильників до мережі дотримуйтеся Загальних Правил електробезпеки.
- Стіни і підлога мають відповідати ваговим характеристикам меблів і їх конструктивним особливостям.
- Щоб не пошкодити меблі, монтаж виконуйте силами 2-х фахівців.
- Переконайтеся у відсутності струмопровідних частин і водопровідних труб в місці свердління стіни.

## Вказівки по монтажу

Виконуйте монтаж за допомогою кваліфікованих спеціалістів. Для монтажу Вам знадобиться: олівець, рулетка-лінійка, рівень, викрутка +, розвідний ключ, дріль, свердла по бетону 6,8,10мм, свердла по кахельній плитці 6,8,10мм, силіконовий герметик.

## Рекомендації по догляду за меблями

Меблі для ванних кімнат розраховані на тривалий термін служби.

Ми просимо Вас дотримуватися наступних вказівок:

1. Якщо меблі впритул примикають до ванни або душової зони, в обов'язковому порядку необхідна установка душового огороження.

2. Провітрюйте достатньою мірою ванну кімнату (вікна, вентиляція)  
3. Уникайте переливання води через край. Якщо ж це сталося – негайно витріть воду, що перелилася.

4. Не допускайте висихання крапель води на поверхні меблів.

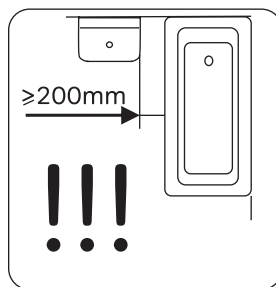
5. Не використовуйте абразивні, кислотні і лужні засоби для чищення меблів і раковини, щоб не пошкодити поверхню.

6. Чищення робіть чистою, м'якою і злегка вологою серветкою. (ні в якому разі не серветкою з мікрОВОлокна).

7. Плями (жир, косметика і тд), що важко виводяться, слід видаляти негайно. Такі плями легко видаляються 1%-м мильним розчином або м'яким миючим засобом. Потім необхідно насухо витерти усі поверхні.

8. При значному забрудненні мінерального лиття, кераміки або скла використовуйте м'який рідкий миючий засіб (без спирту і абразивних речовин), наприклад, оцтовий розчин.

9. Уникайте ударів і подряпин важкими і гострими предметами.



## Wskazówki dotyczące bezpiecznego użytkowania

- W celu zapewnienia bezpiecznego i niezawodnego funkcjonowania wyrobu oraz niedopuszczenia uszkodzenia mebli, obrażeń ciała i urazów doznanych w czasie instalacji zaleca się przestrzegać wszystkich postanowień niniejszej instrukcji.
- W celu eliminacji nieodpowiedniego montażu lub błędów i możliwego uszkodzenia Mebli należy krok po kroku stosować się instrukcji montażu. Skorzystaj z usług Wykwalifikowanego Fachowca.
- W trakcie instalacji lamp do sieci należy przestrzegać Ogólnych zasad bezpieczeństwa elektrycznego.
- Ściany i podłogi powinny spełniać wymagania wagowe Mebli oraz uwzględniać cechy konstrukcyjne.
- Do instalacji Mebli wymaga się praca 2 osób, żeby uniknąć uszkodzenia.
- W miejscach wykonania otworów w ścianach należy upewnić się w braku przewodów siciowych.

## Wskazówki dotyczące montażu

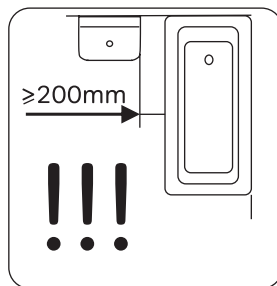
Montaż powinien wykonać Wykwalifikowany Fachowiec. Do montażu będą potrzebne: Ołówek, Ruletka, Śrubokręt, Poziomowskaz, Śrubokręt +, Klucz, Wiertarka, wiertła do betonu 6,8,10mm, wiertła do płytek 6,8,10mm, Uszczelniacz silikonowy.

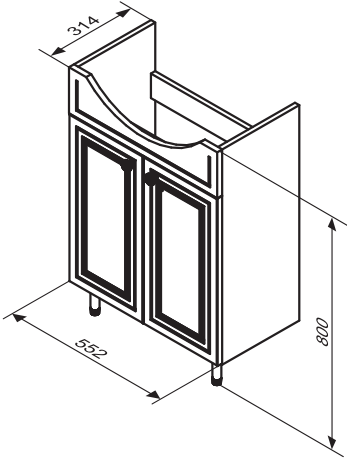
## Zalecenia dotyczące pielęgnacji mebli

Meble łazienkowe przeznaczone dla długiej żywotności w łazience. prosimy o przestrzeganie poniższych wskazówek:

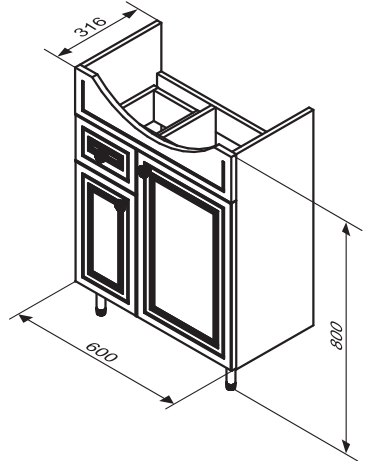
1. Jeśli meble znajdują się w bezpośrednim sąsiedztwie z wanną lub prysznicem, należy zamontować specjalną osłonę prysznica.

2. Zapewnić odpowiednią wentylację (okna, wentylacja)
3. Należy unikać przelania wody przez krawędzi, w razie przelewu należy - natychmiast usunąć wodę.
4. Nie dopuszczać do wysychania kropelek wody na powierzchni mebli.
5. Nie stosować materiałów ściernych, zawierających kwasy i zasady do czyszczenia mebli i umywalki, żeby nie uszkodzić powierzchni.
6. Do czyszczenia stosować czystą, miękką, lekko wilgotną szmatkę. (W żadnym przypadku nie ściereczkę z mikrofibry! ).
7. Uporczywe plamy (olej, kosmetyki, itp.) powinny być natychmiast usunięte. Takie plamy są usuwane bez pozostałości 1% roztworem mydła lub łagodnego środka czyszczącego. Następnie należy wytrzeć wszystkie powierzchnie.
8. W razie znaczących zanieczyszczeń mineralnych odlewów, ceramiki lub szkła, można zastosować delikatny środek do czyszczenia w płynie (niezawierający alkoholu lub cząsteczek ściernych), na przykład, środek octowy i ciepła woda.
9. Unikać uderzeń i zadrapań poprzez stosowanie ciężkich i ostrych przedmiotów.

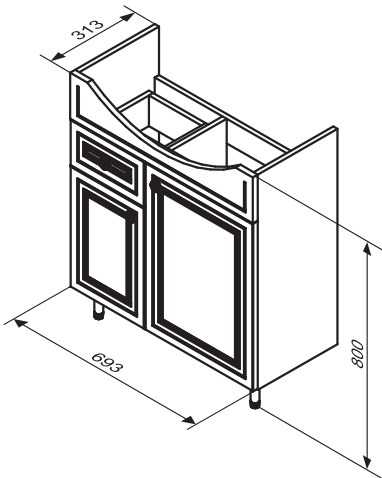




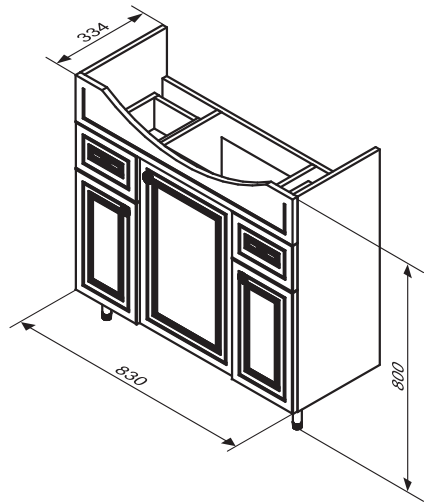
M41FSX0601WG



M41FSX0653WG

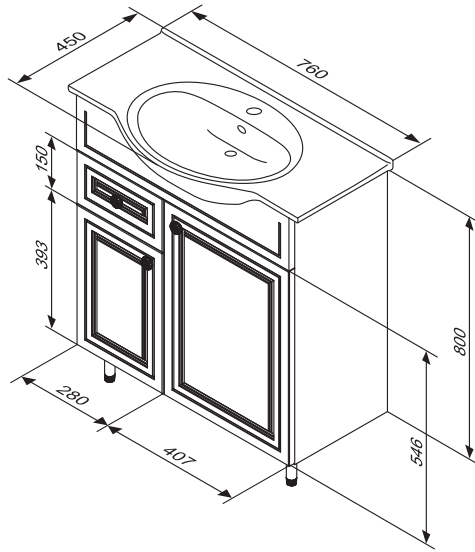
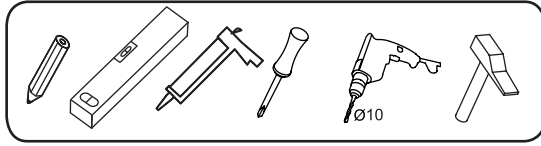


M41FSX0753WG



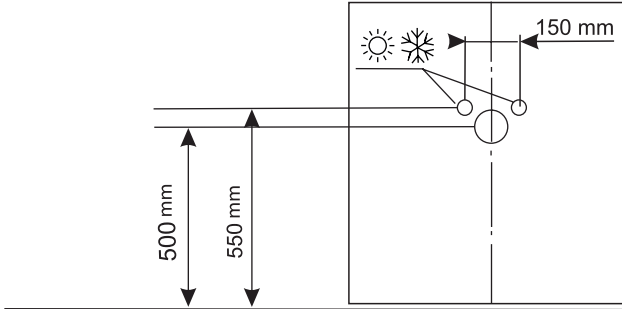
M41FSX0853WG



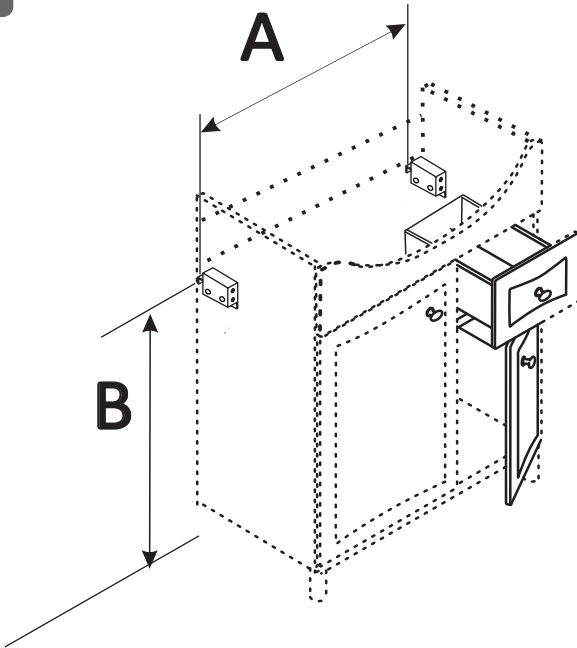




1

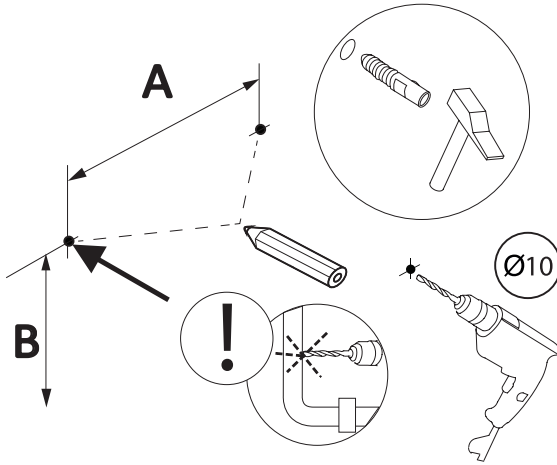


2

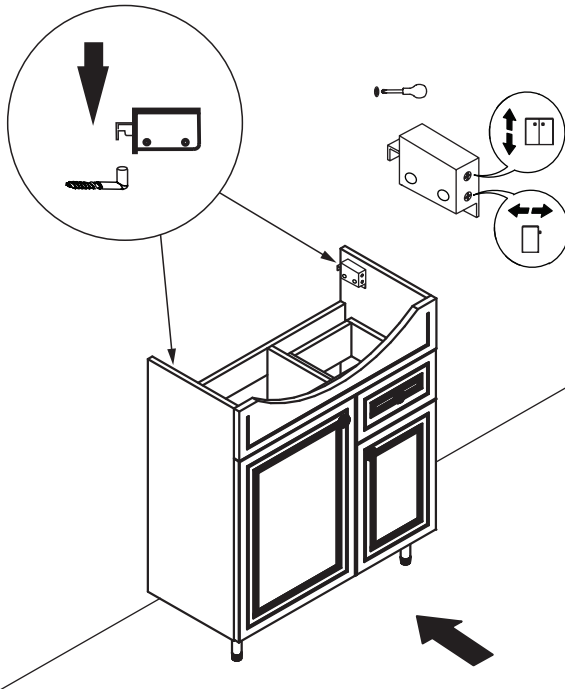


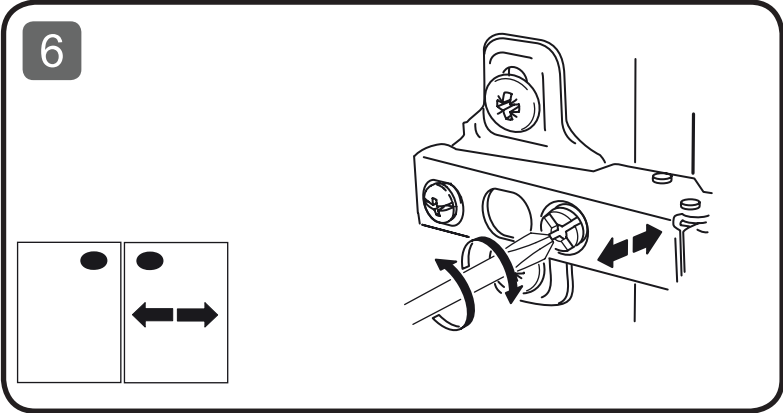
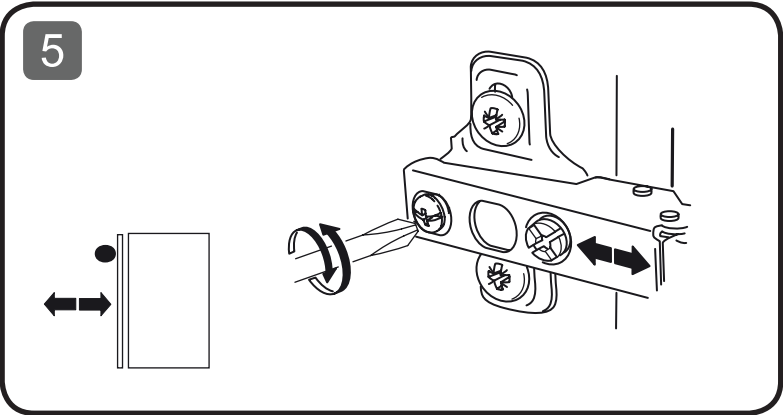
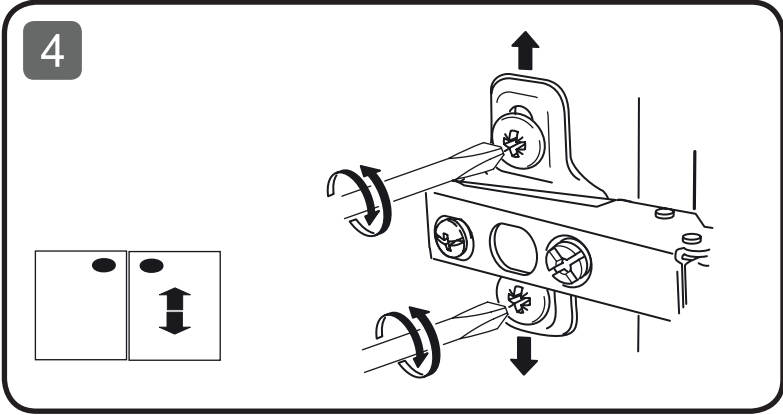


3



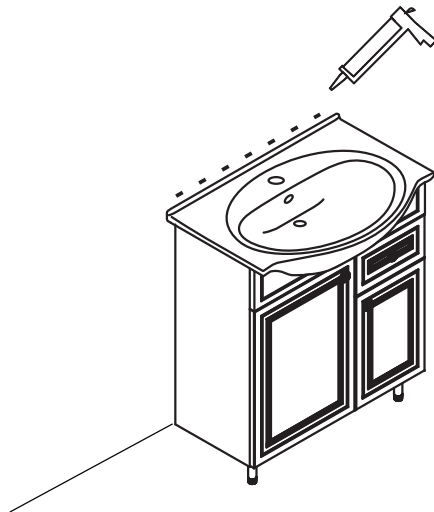
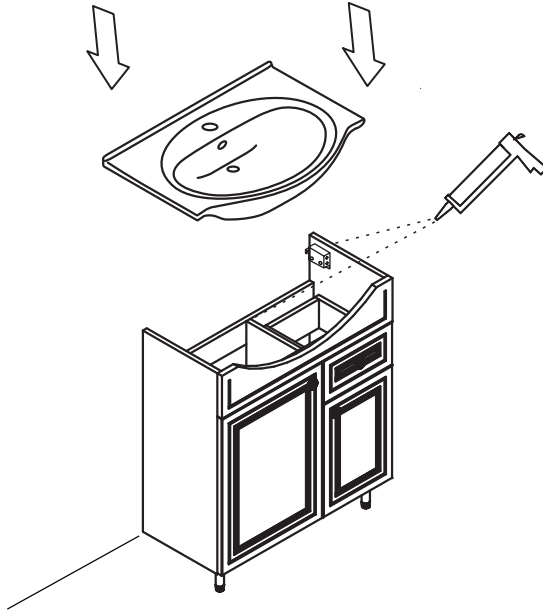
4

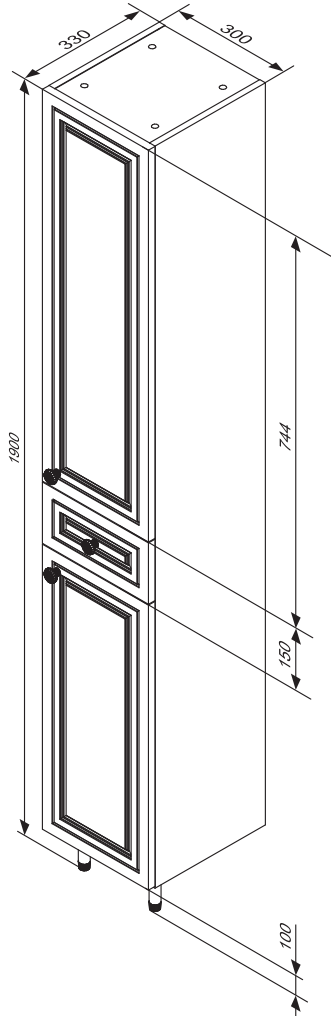
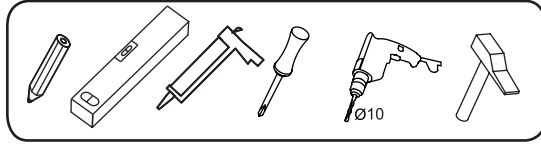






7

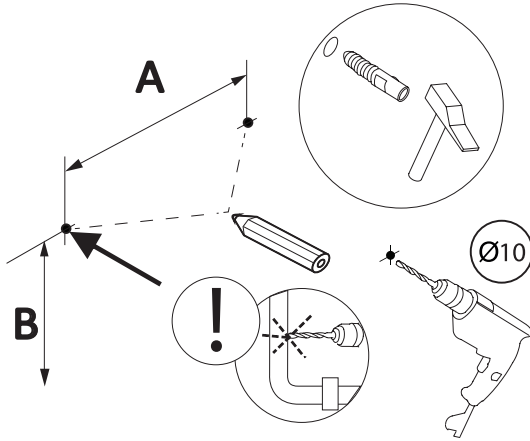




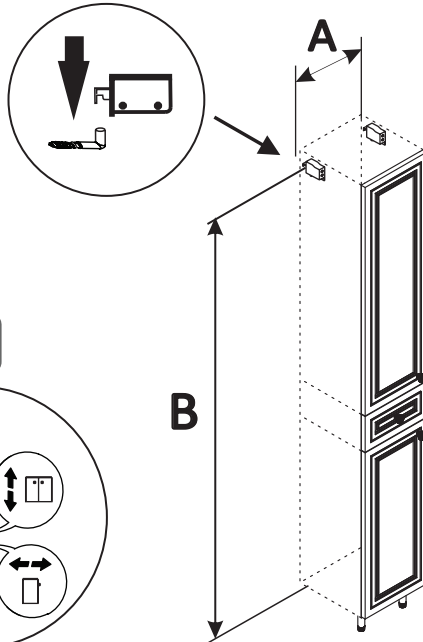
M41CSR0303WG



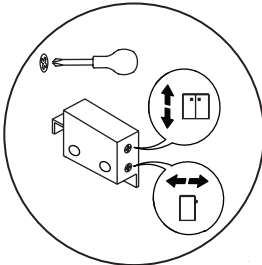
1

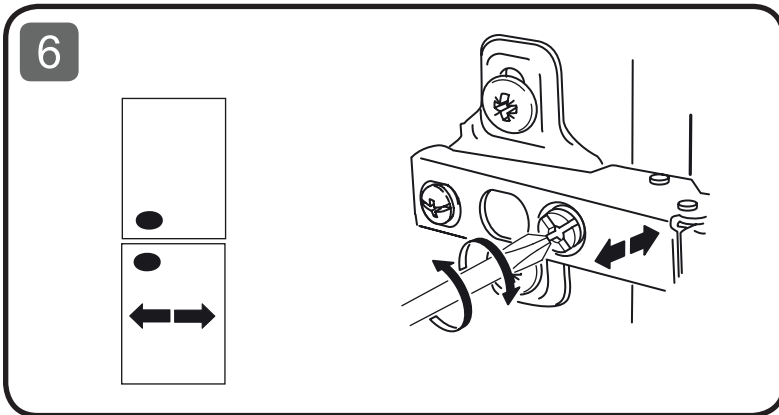
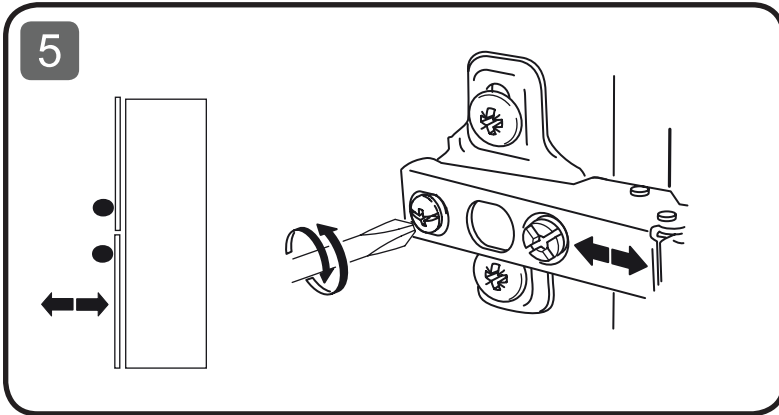
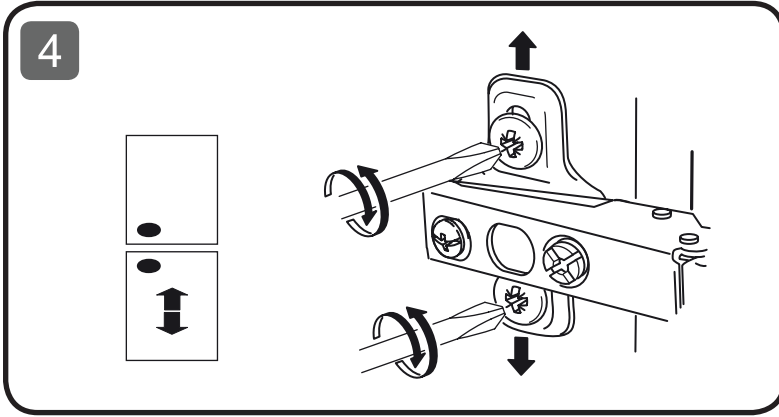


2

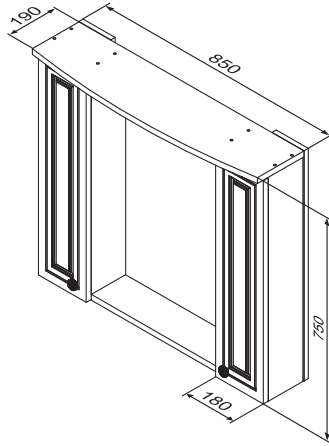
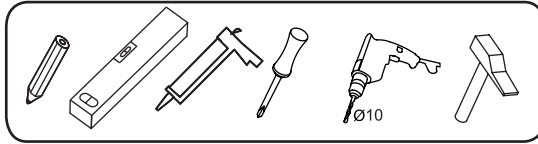


3

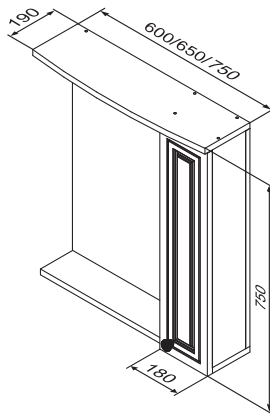




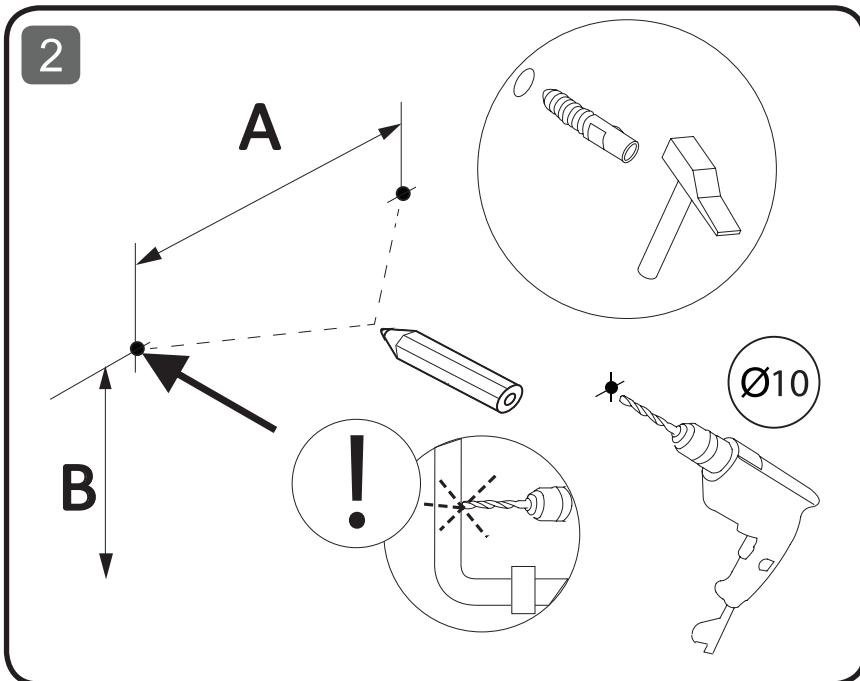
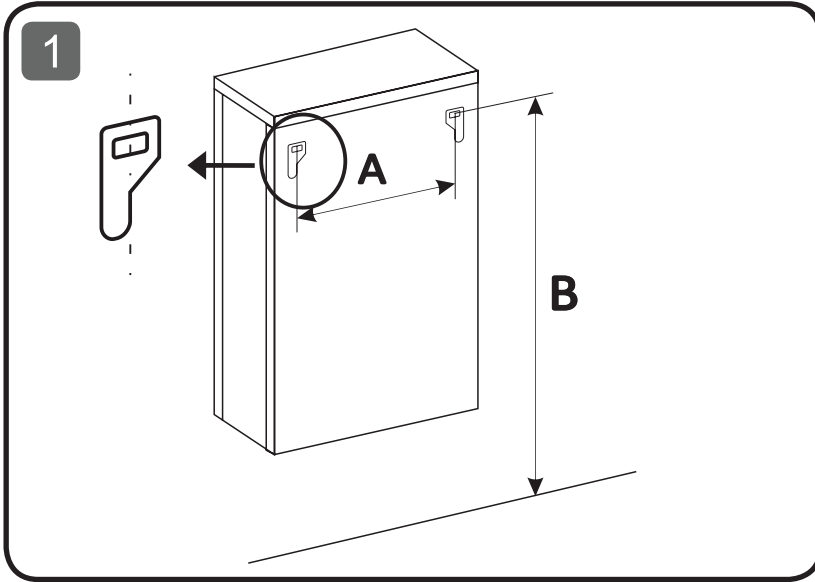




M41MPX0851WG

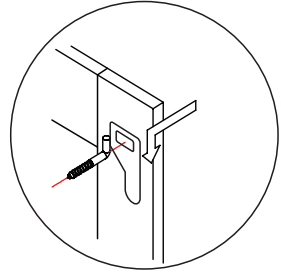
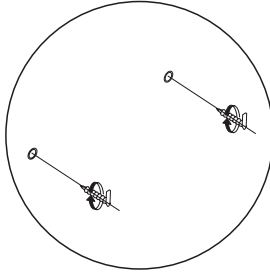
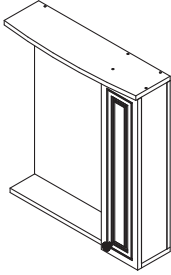


M41MPR0601WG  
M41MPR0651WG  
M41MPR0751WG

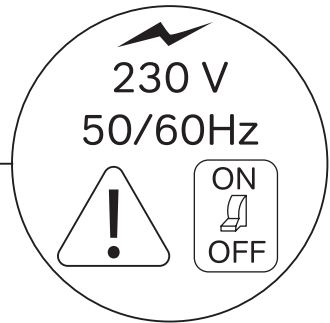
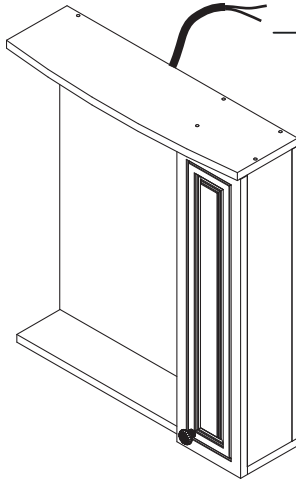




3



4





Достоверную информацию уточняйте на [santehnica.ru](http://santehnica.ru).