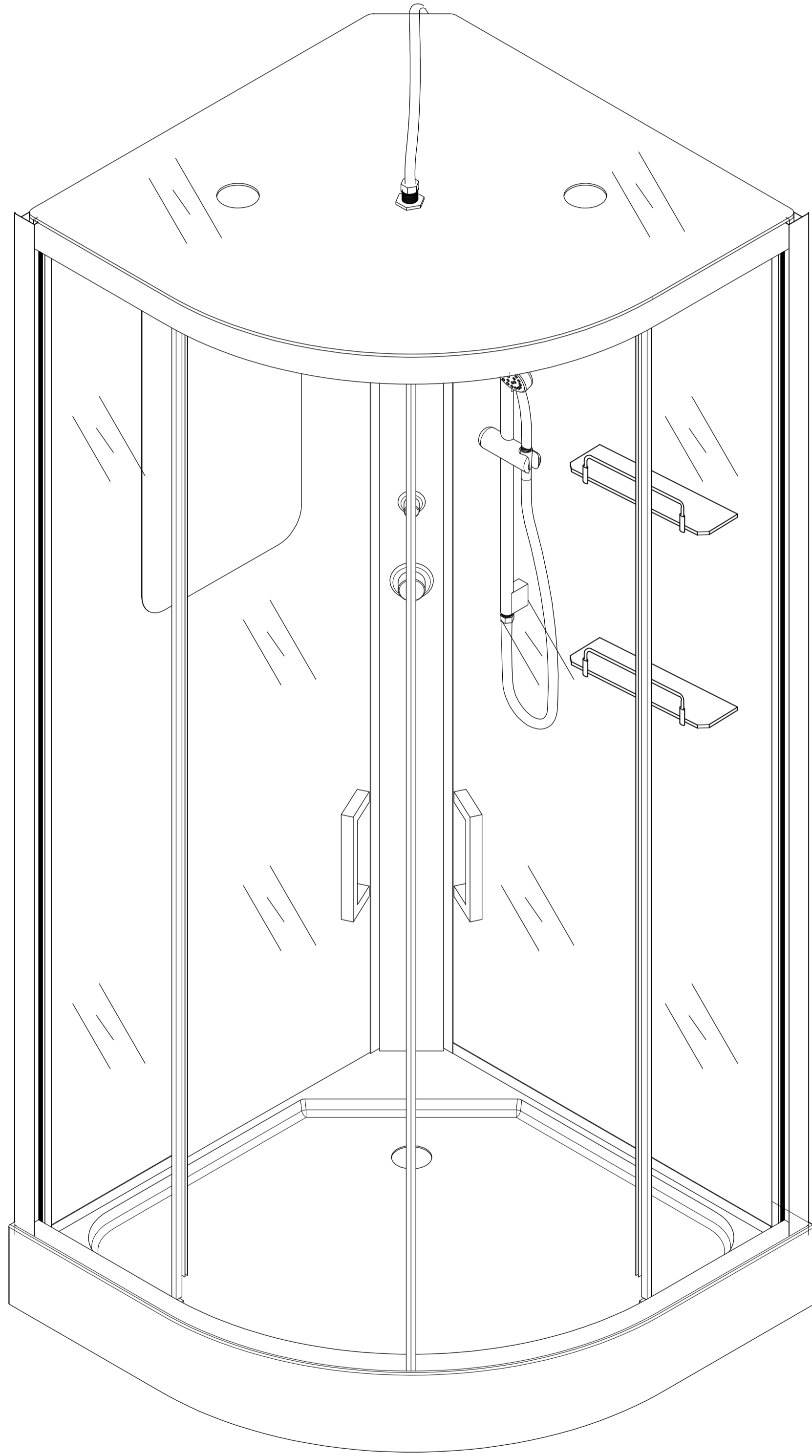
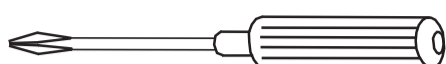
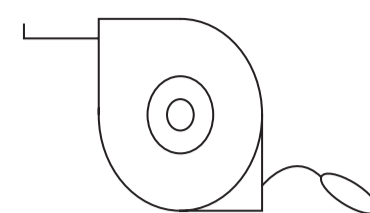
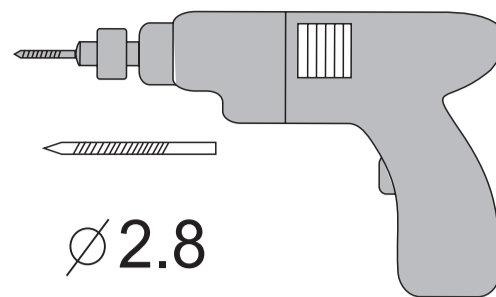
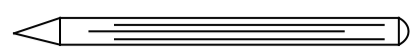
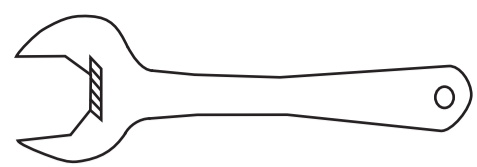
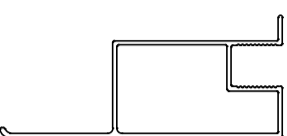
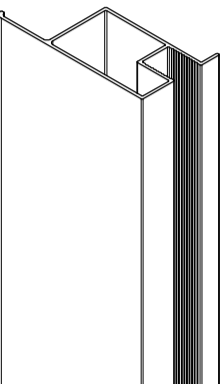
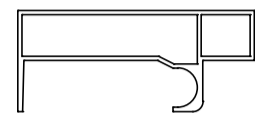

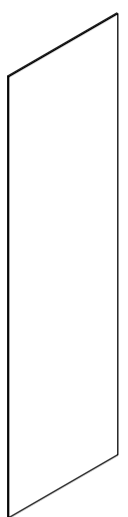
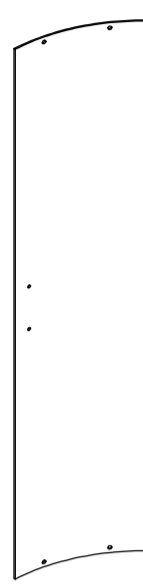
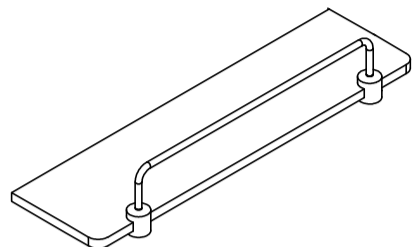
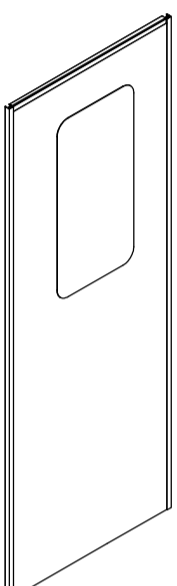
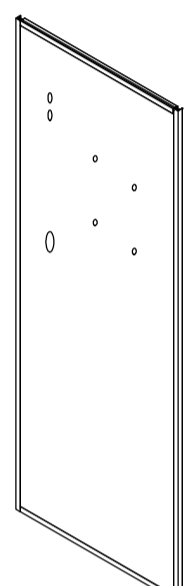
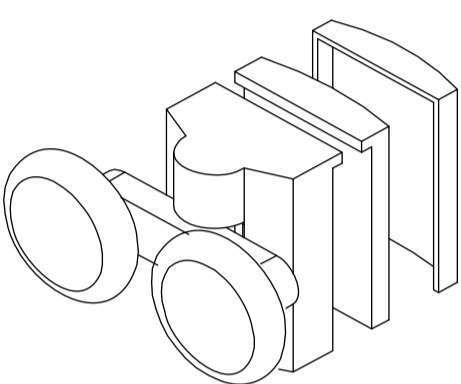
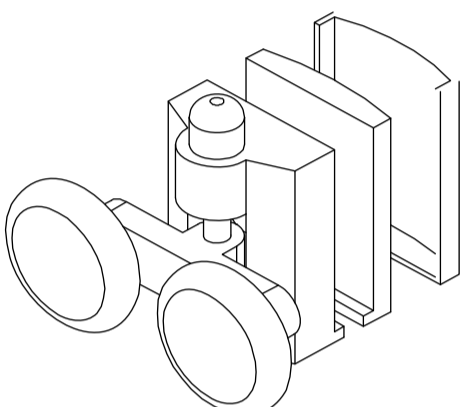
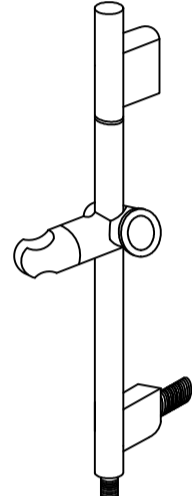

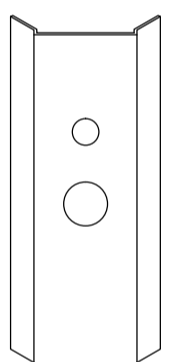
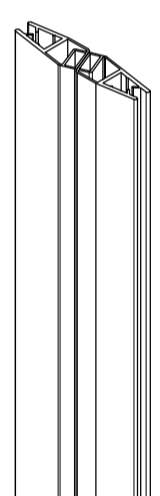
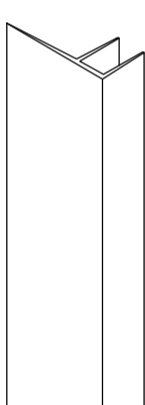
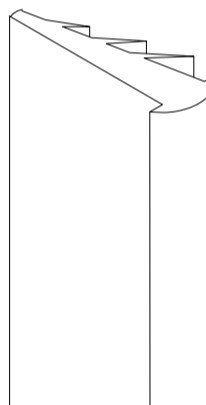
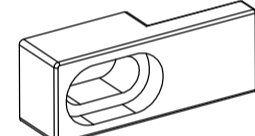
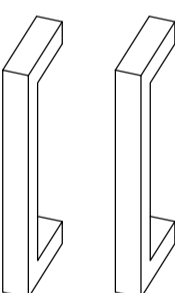
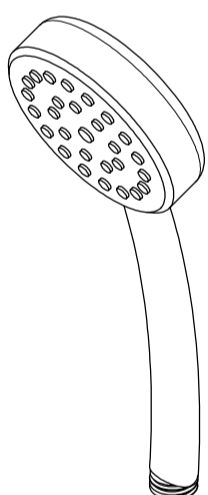
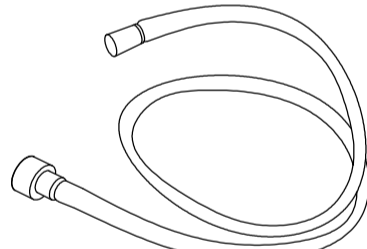
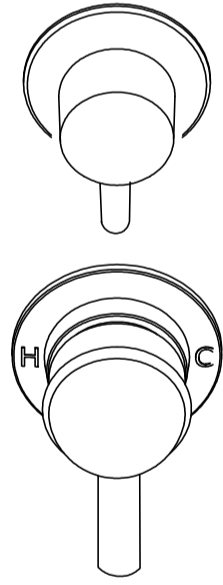
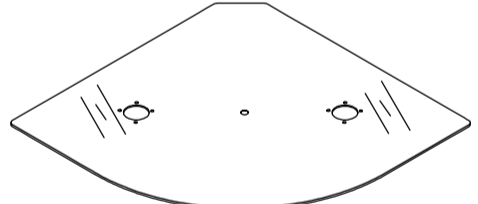
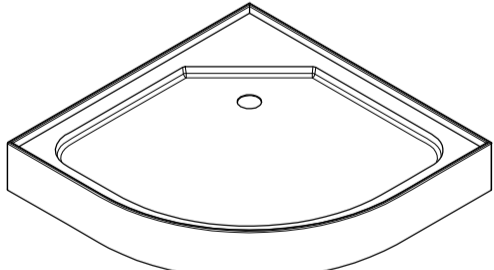
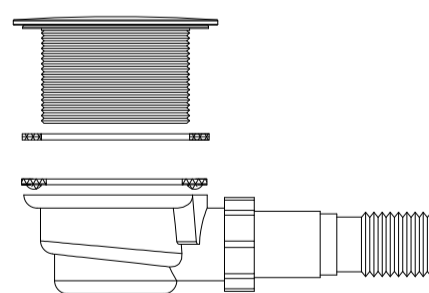
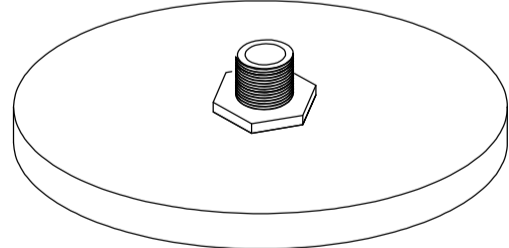
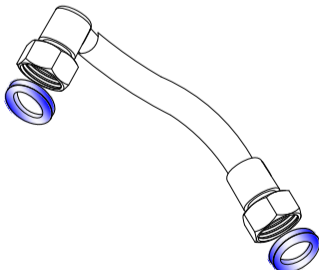
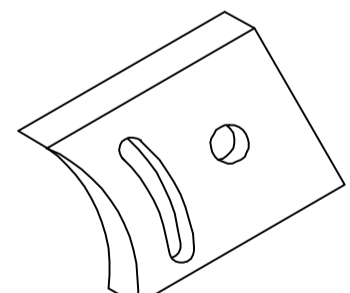


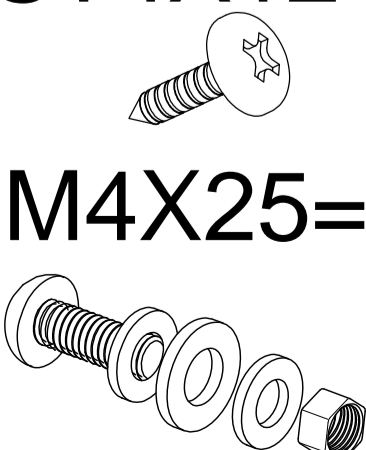


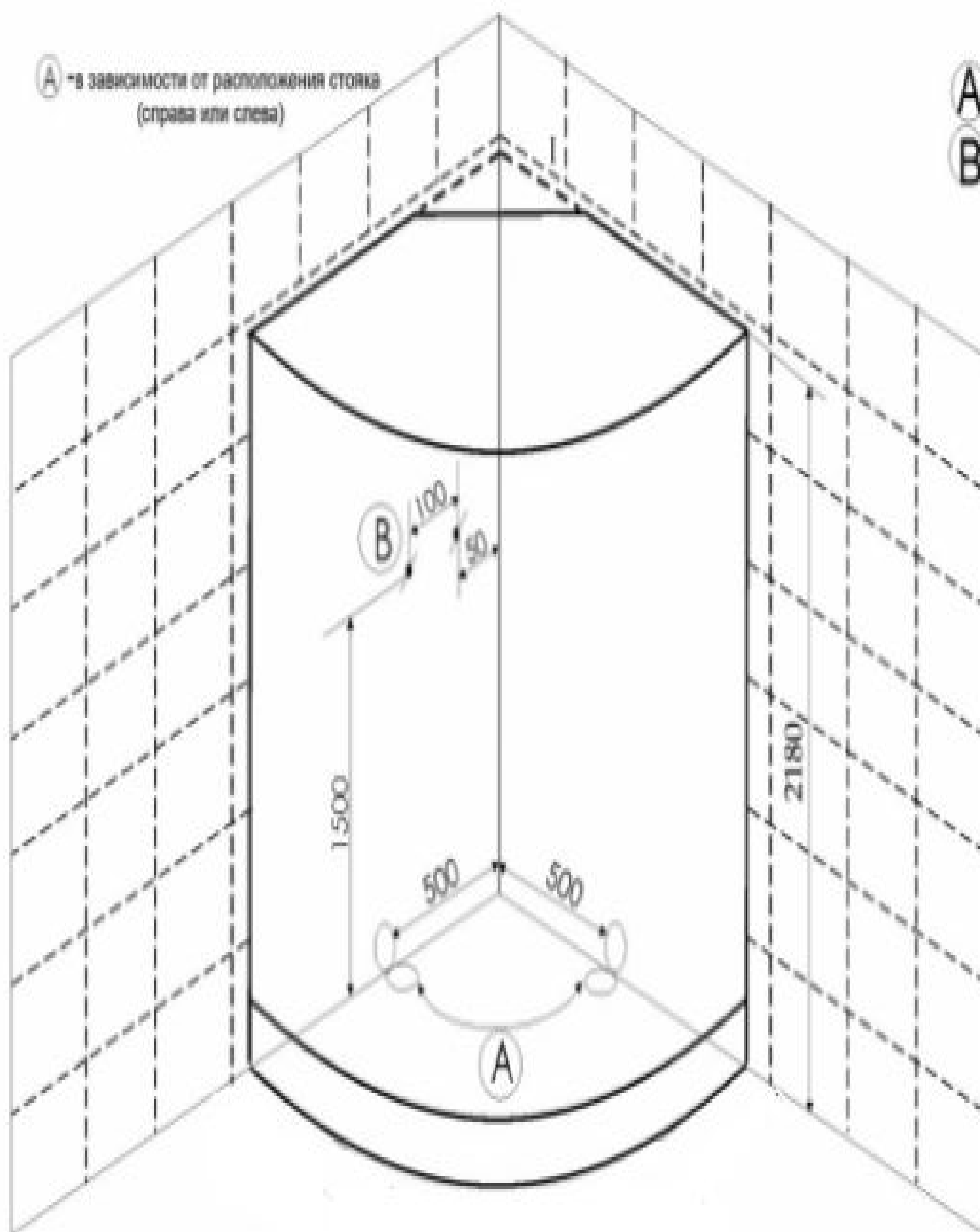
A09/A01





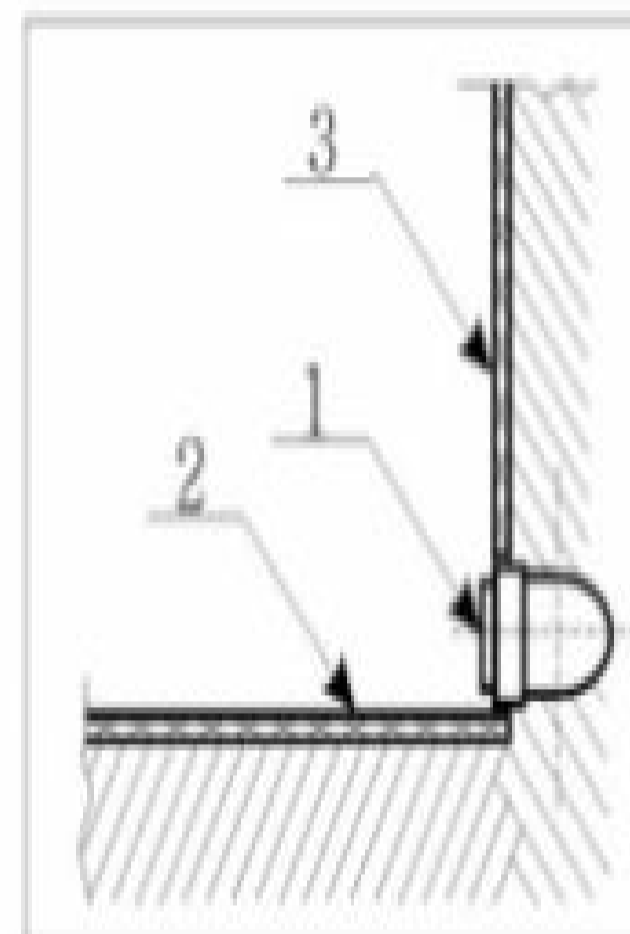
∅2.8

  A1 X2	  A2 X2	 A3 X2	 A4 X2	 A5 X2
 A6 X1	 A7 X1	 A8 X4	 A9 X4	 A10 X1
  A11 X1	 A12 X1	 A13 X4	 A14 X2	 A15 X4
 A16 X1	 A17 X1	 A18 X1	 A19 X1	 A20 X1
 A21 X1	 A22 X1	 A23 X1	 A24 X2	 A25 X8
 A26 X4	<p>ST4X40=8 ST4X10=28 ST4X14=4</p> 	<p>ST4X12=4 M4X25=4</p> 		

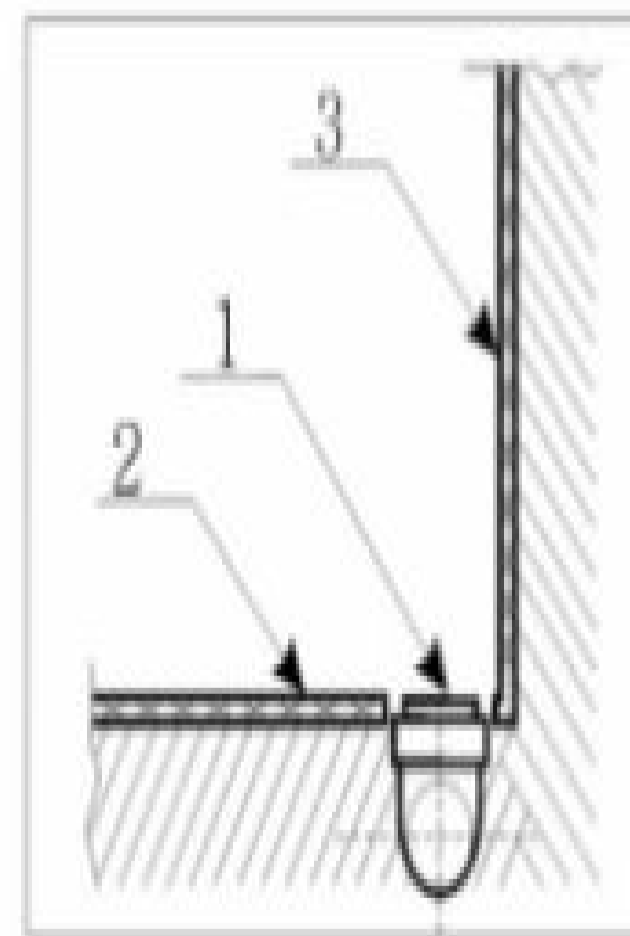


Ⓐ - в зависимости от расположения стояка (справа или слева)

Ⓐ - вывод канализации
 Ⓑ - вывод фитингов г/в и х/в



1. Вывод d 50
 2. Пол плитка
 3. Стена плитка



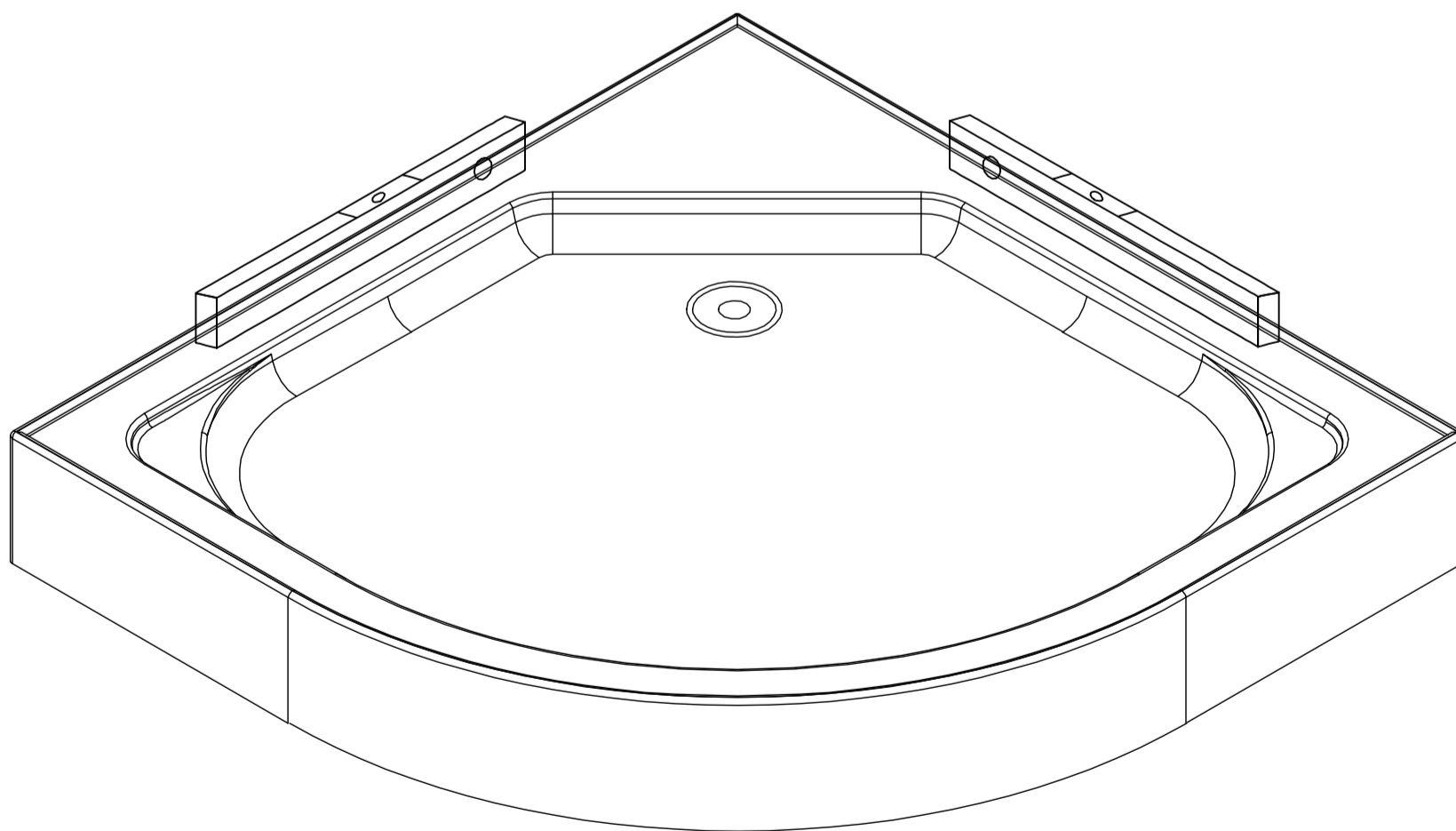
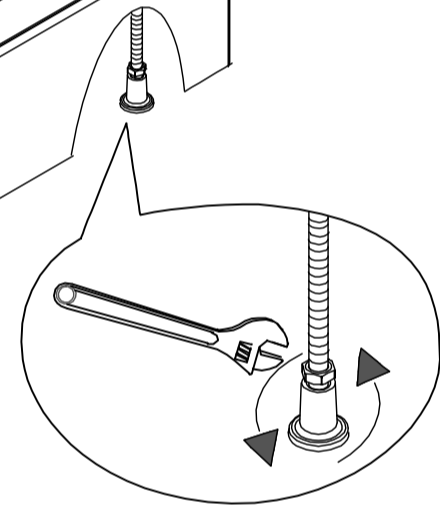
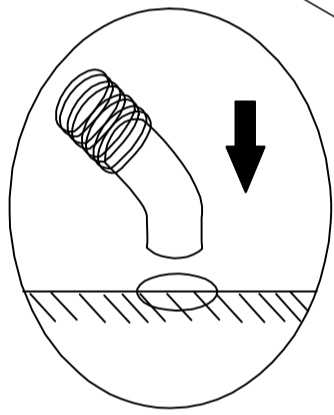
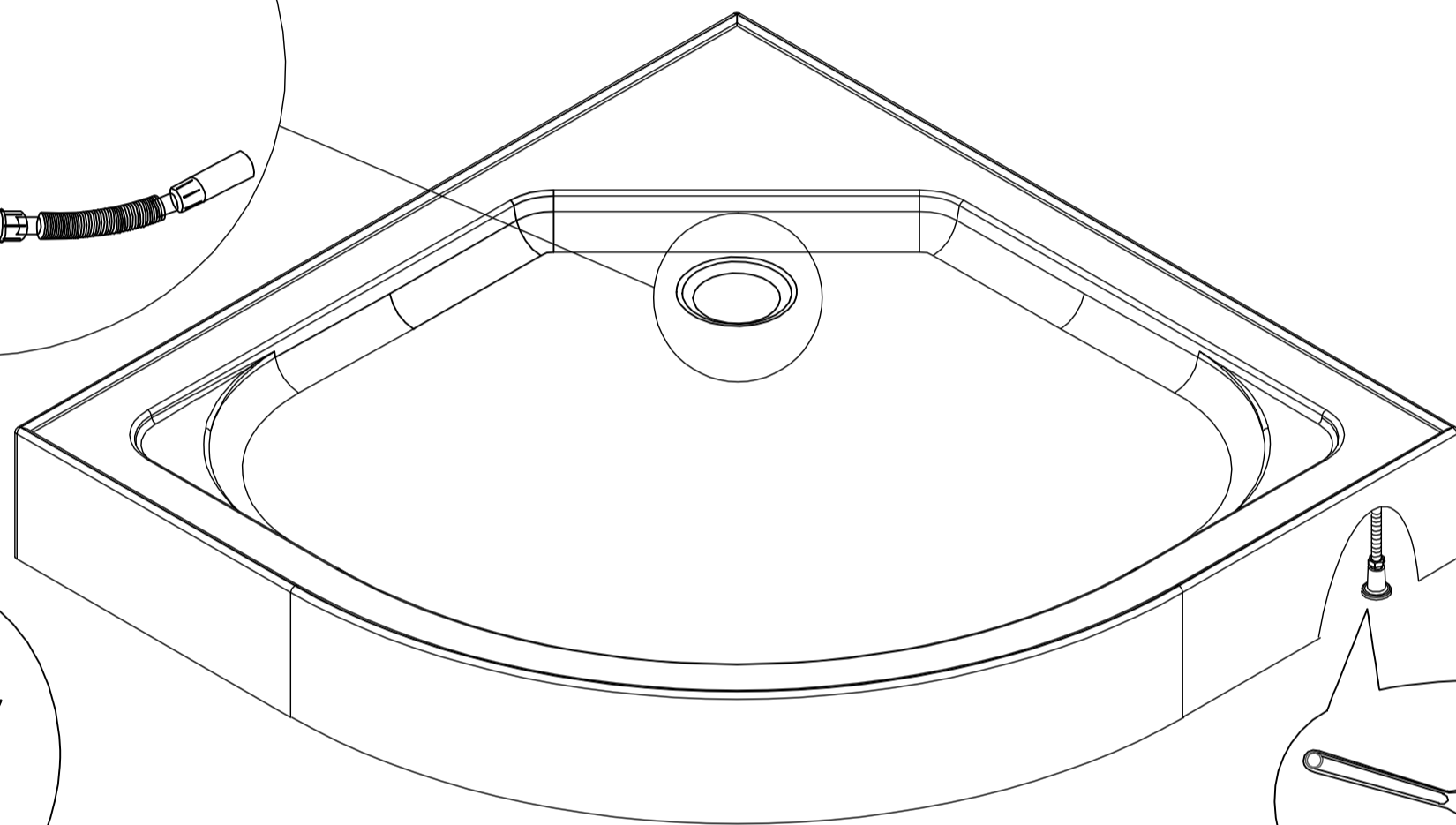
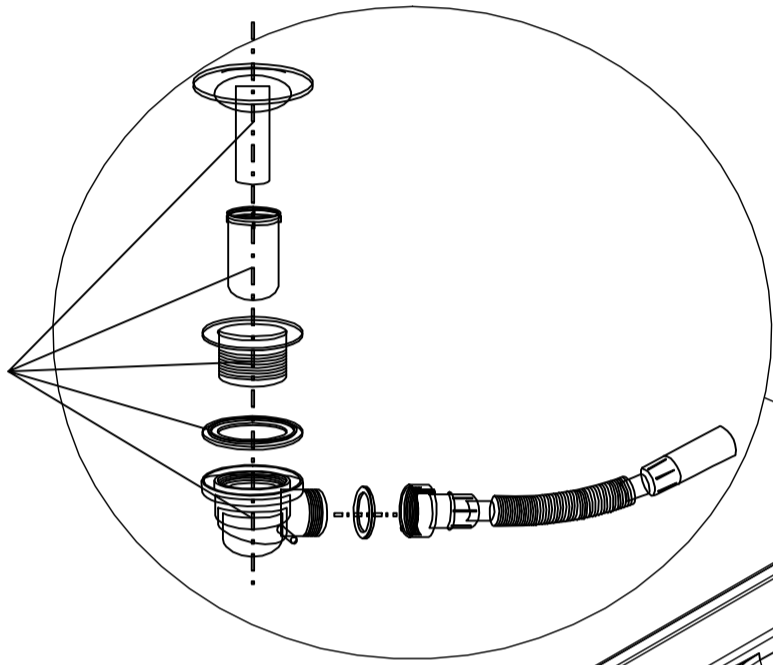
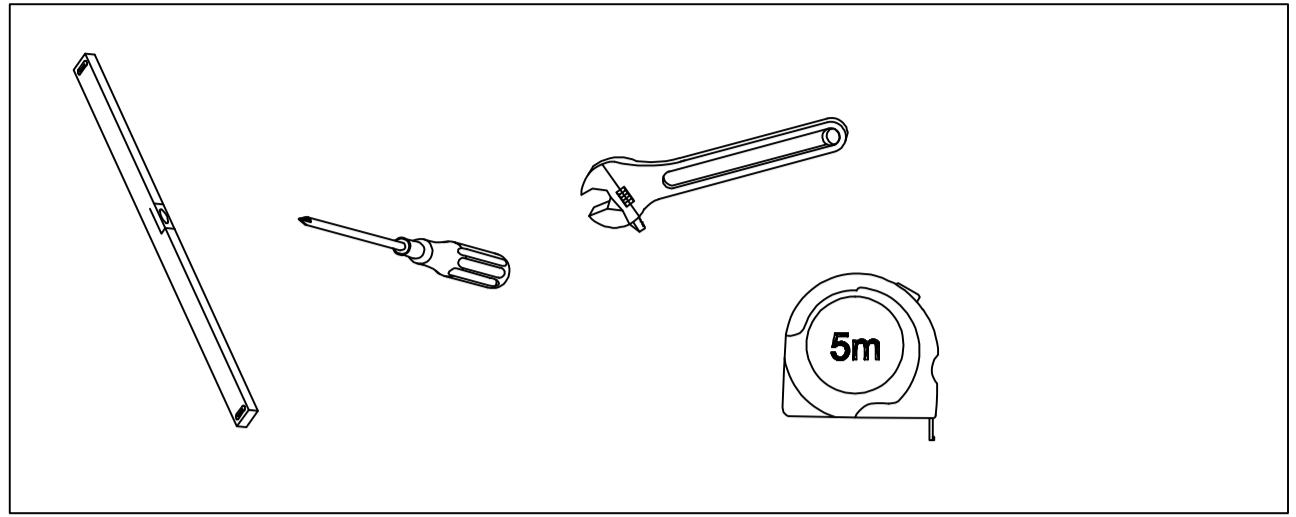
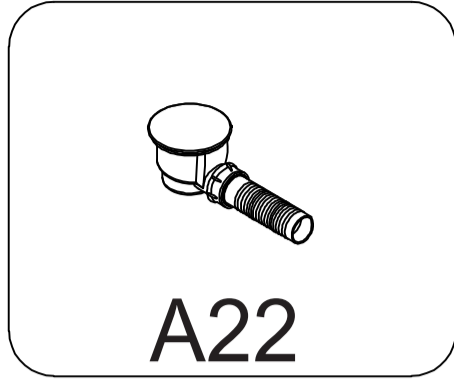
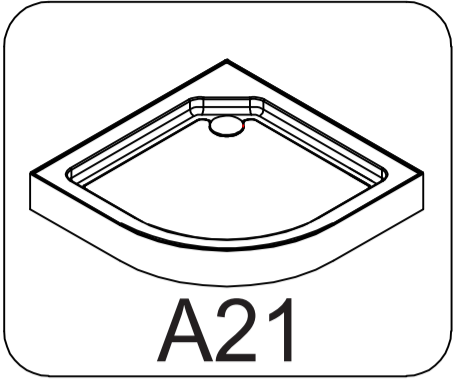
Ⓐ - Вывод канализации устраивается в уровень с полом из стены или из пола под срез кафельной плитки.

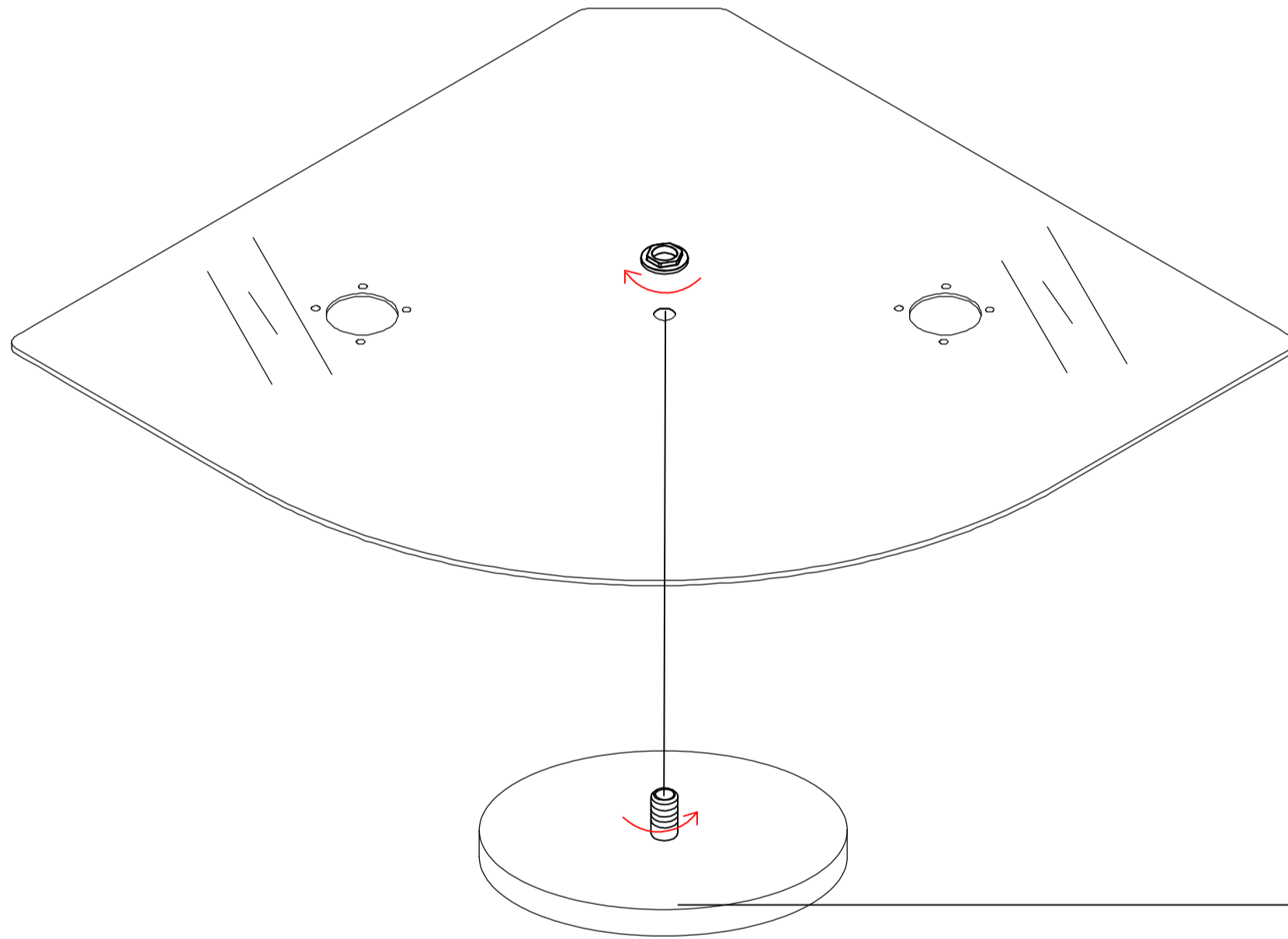
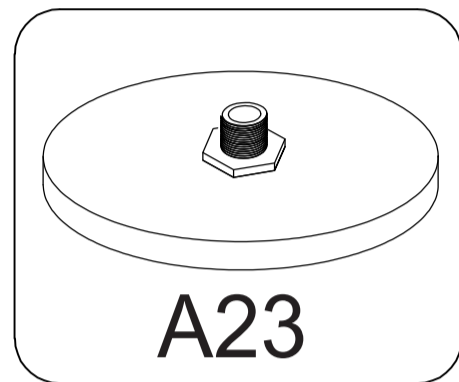
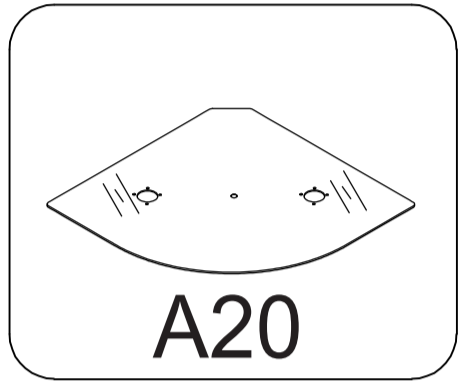
- ✓ Если высота канализации не позволяет вывести на данную высоту вывод, то изготавливается подиум, повторяющий форму кабины (бокса, ванны) с допуском по периметру приблизительно плюс 5 см. Высота подиума зависит от высоты вывода канализации.
- ✓ Подиум, также как и пол под ванной должен быть выложен плиткой.

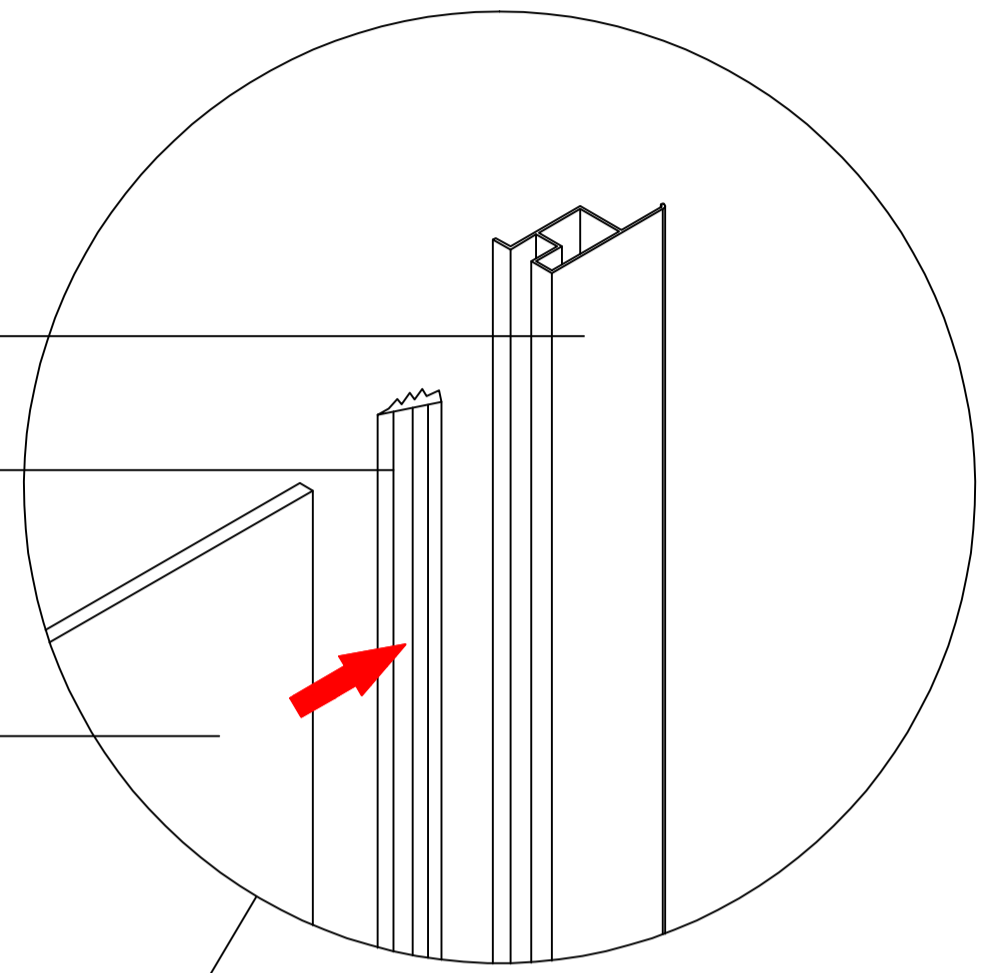
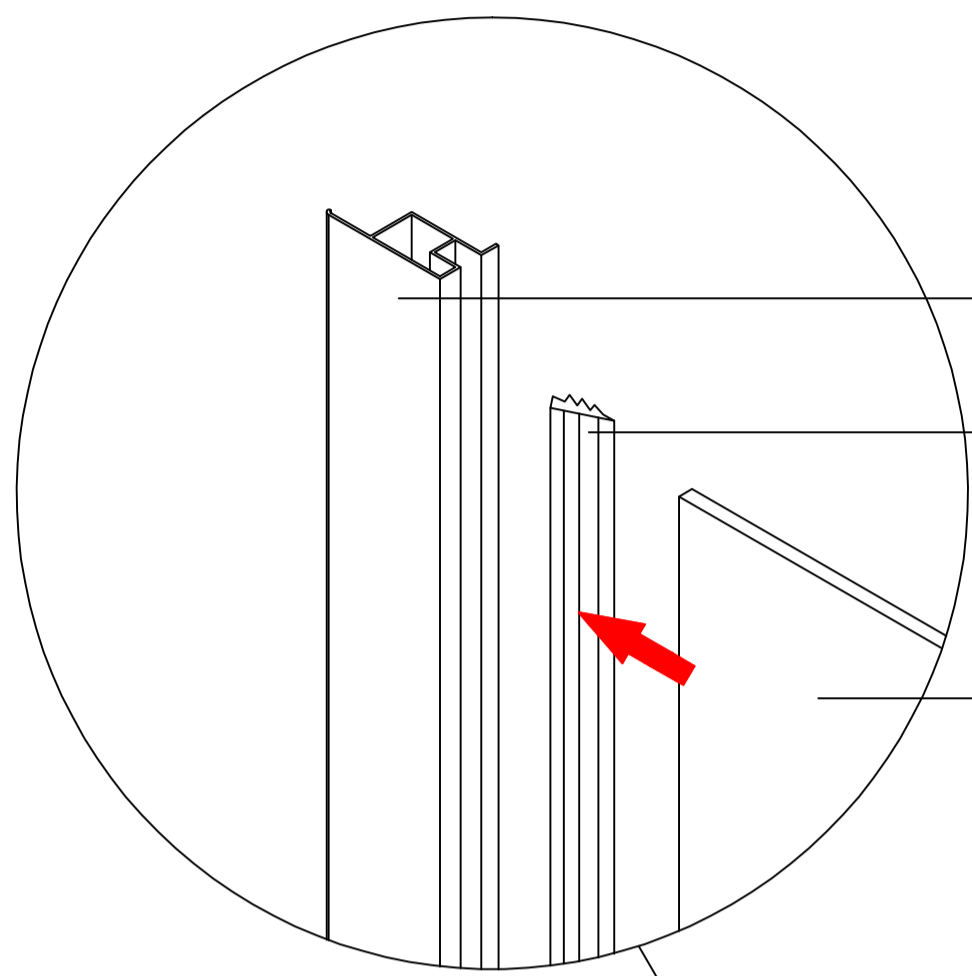
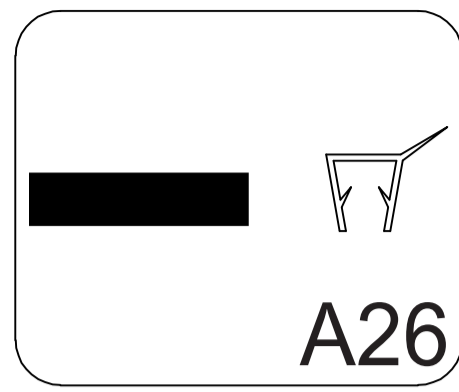
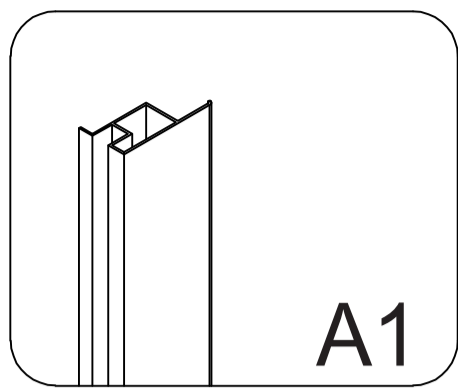
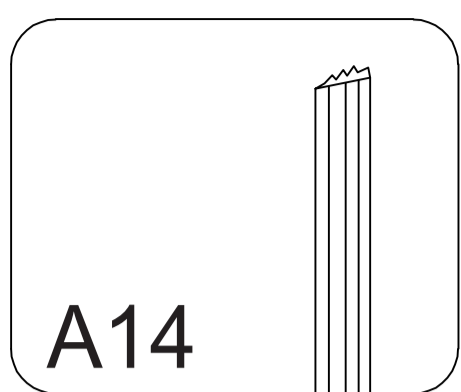
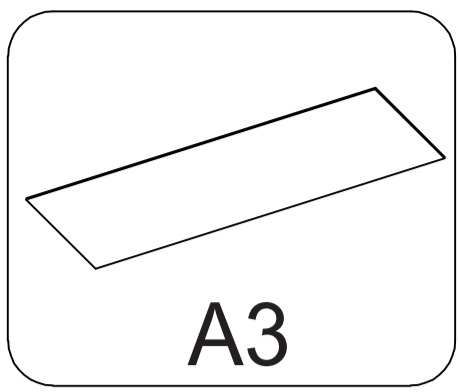
РАСХОДНЫЕ МАТЕРИАЛЫ.

В КОМПЛЕКТ ПОСТАВКИ НЕ ВХОДЯТ, ПРЕДОСТАВЛЯЮТСЯ ПОКУПАТЕЛЕМ ИЛИ ОПЛАЧИВАЮТСЯ ИМ ПРИ УСТАНОВКЕ

силикон	манжет 40/50	манжет 40/25	тройник 135° 40/40/40	отвод ПВХ 40/90°	сифон латунь	Дополнит. материалы	кран АРКОСЪ S	угольник SЪ SFF	труба d40 гофрир.
---------	--------------	--------------	-----------------------	------------------	--------------	---------------------	---------------	-----------------	-------------------







A1

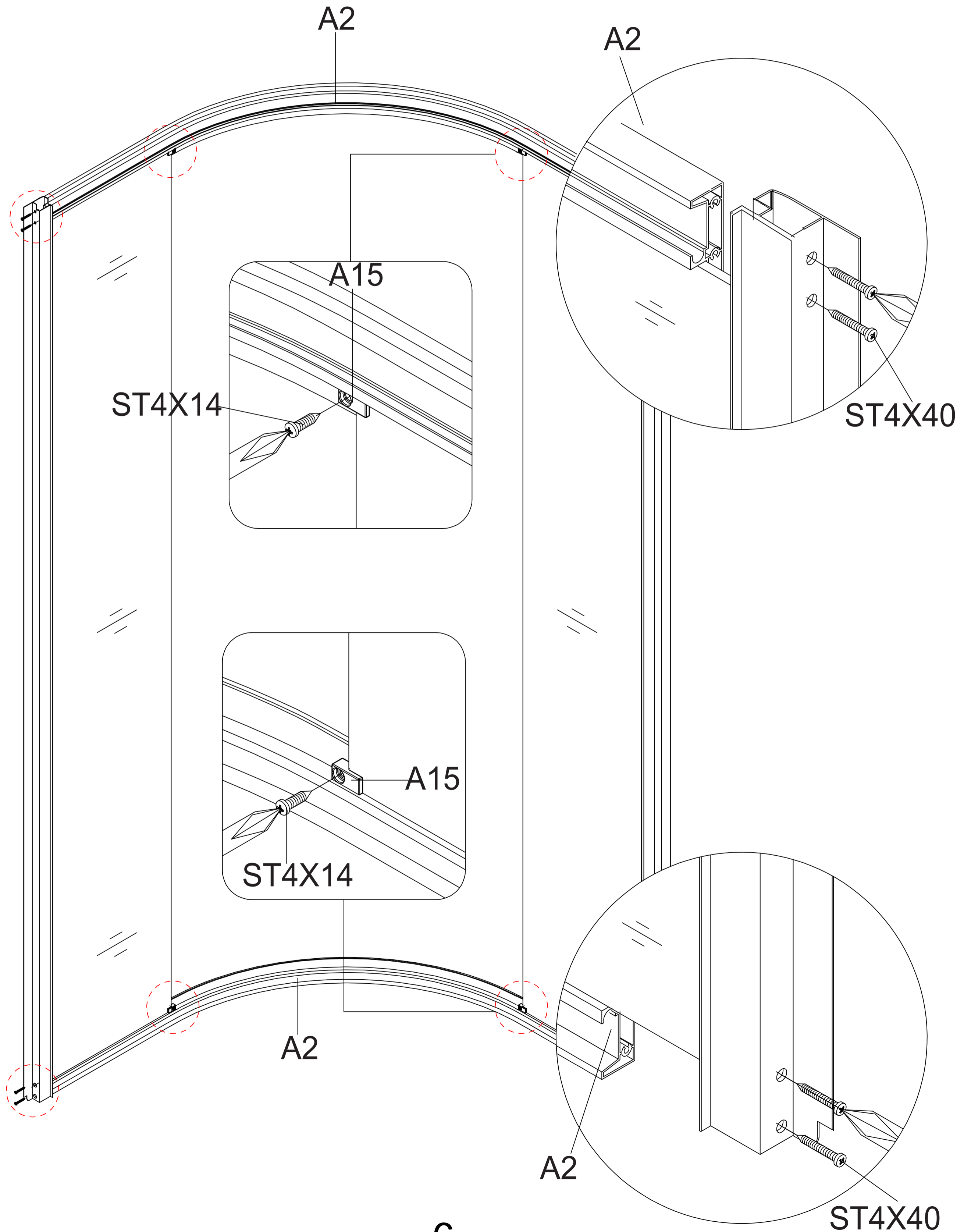
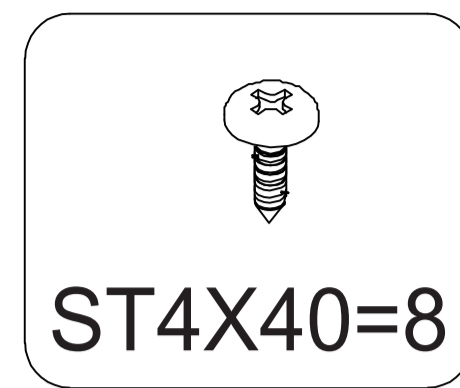
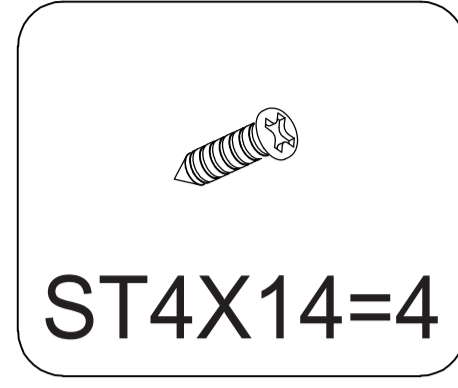
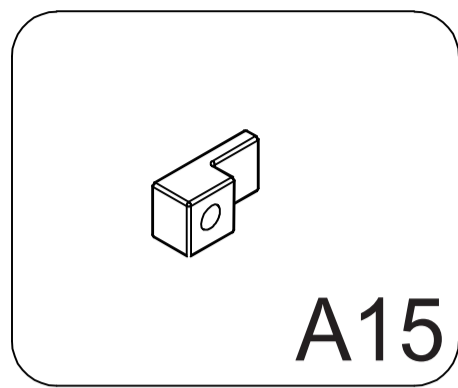
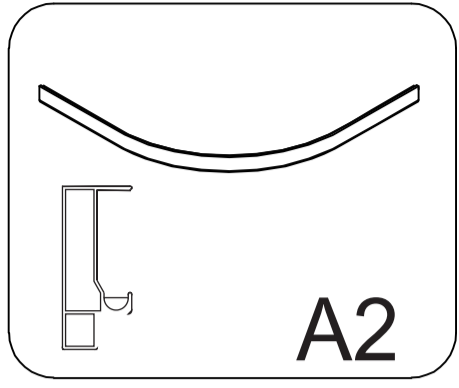
A14

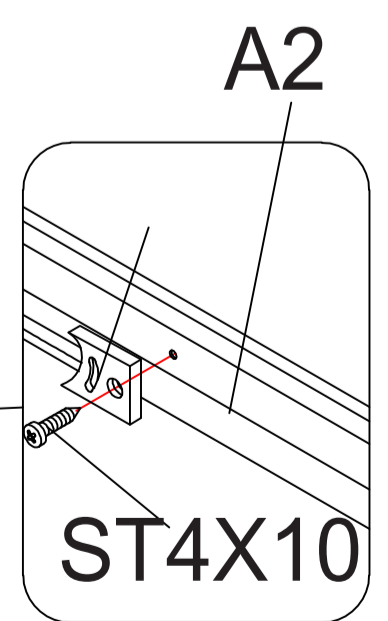
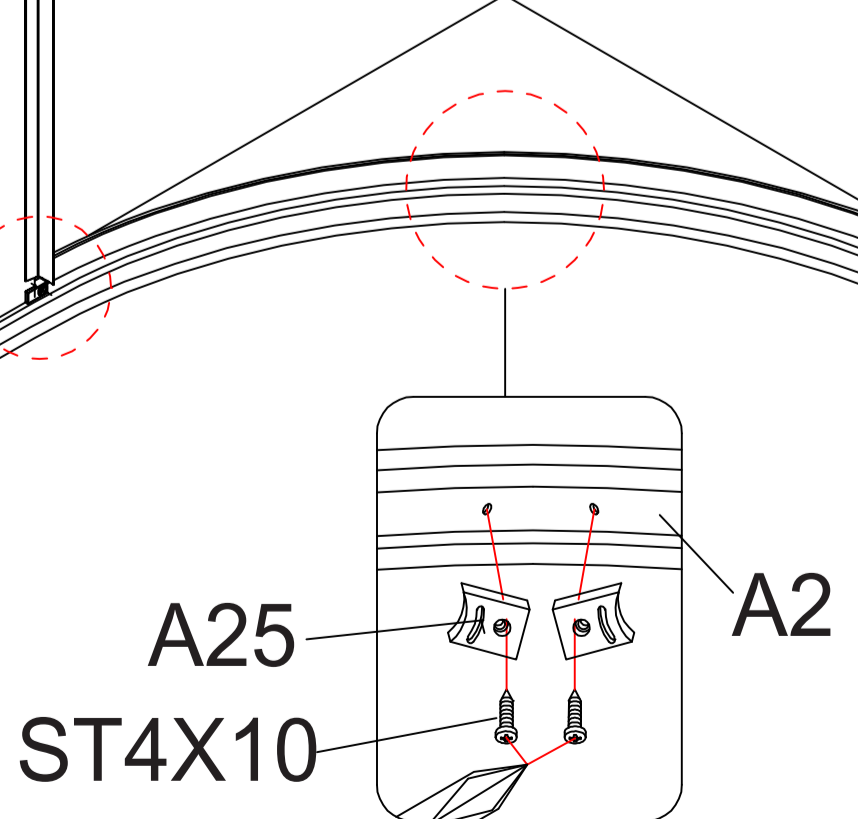
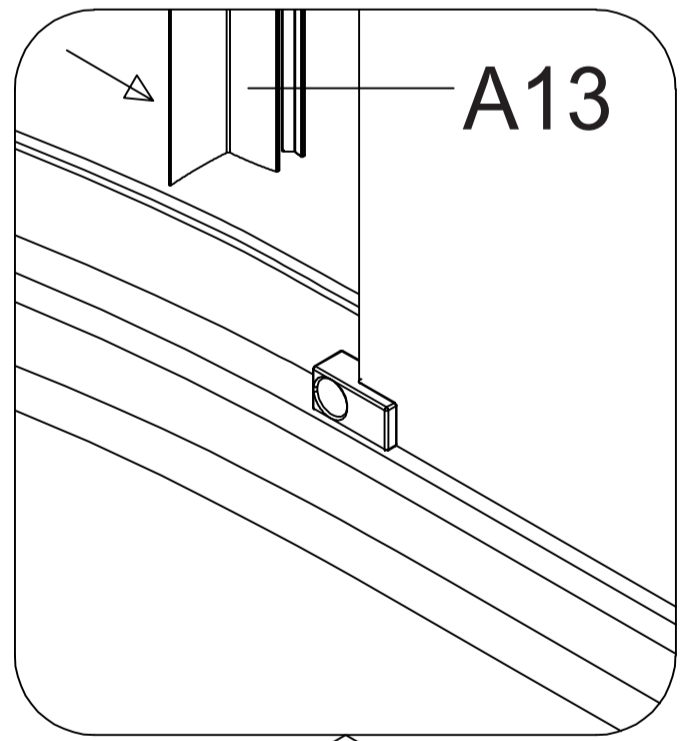
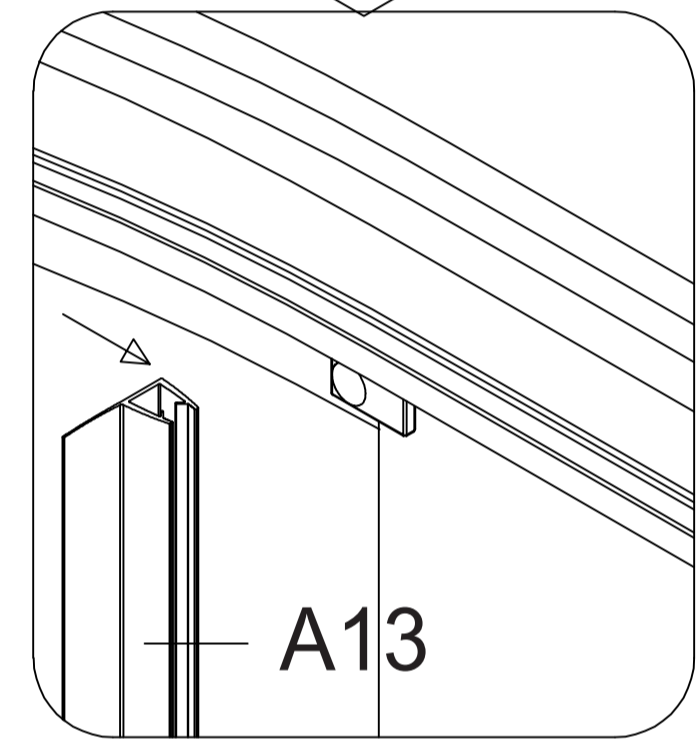
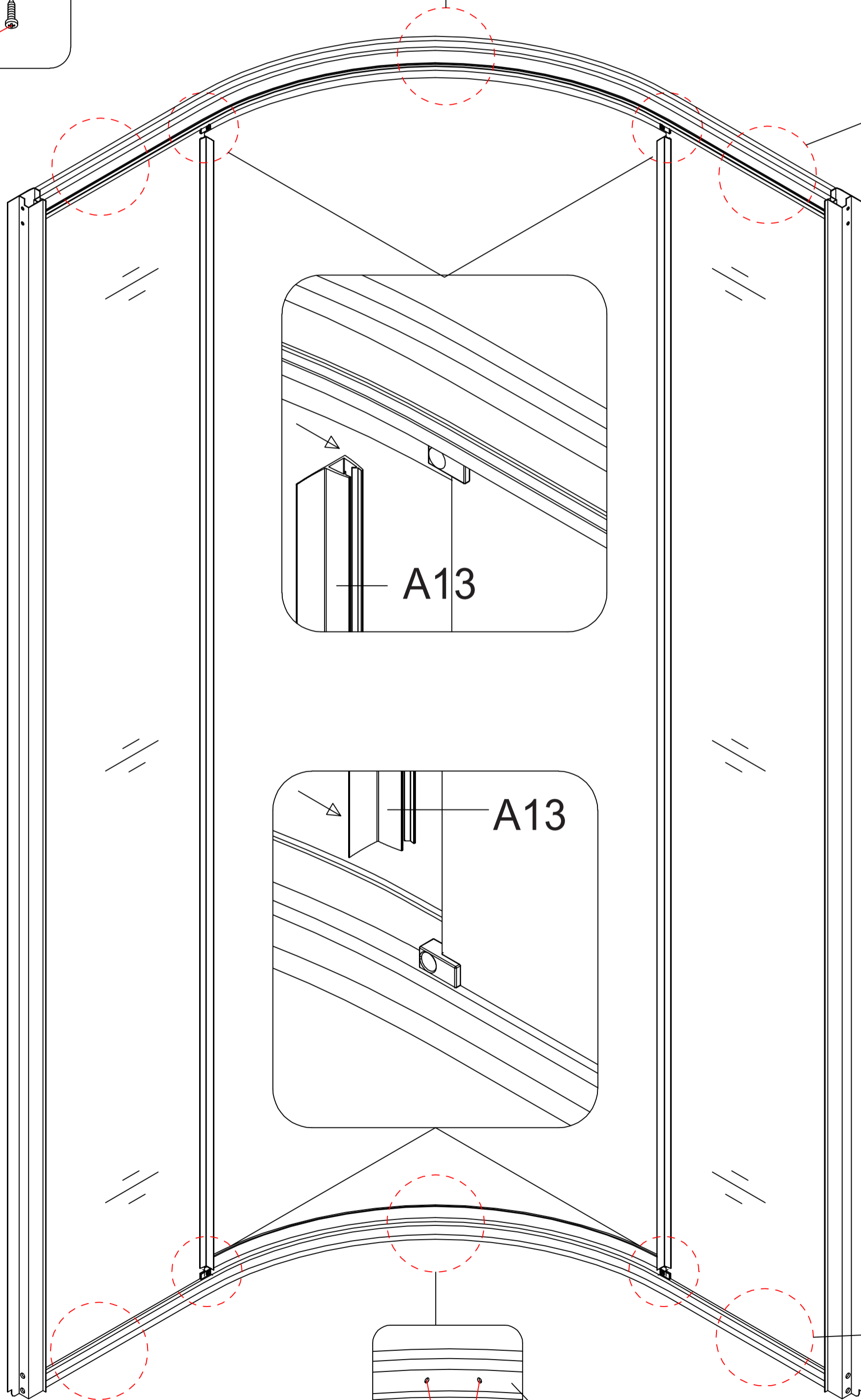
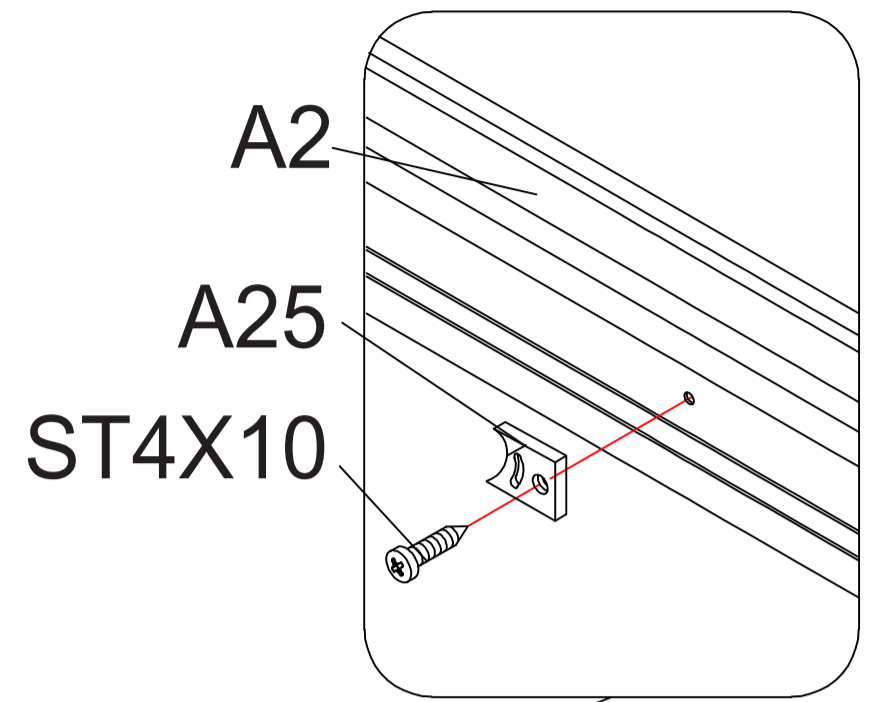
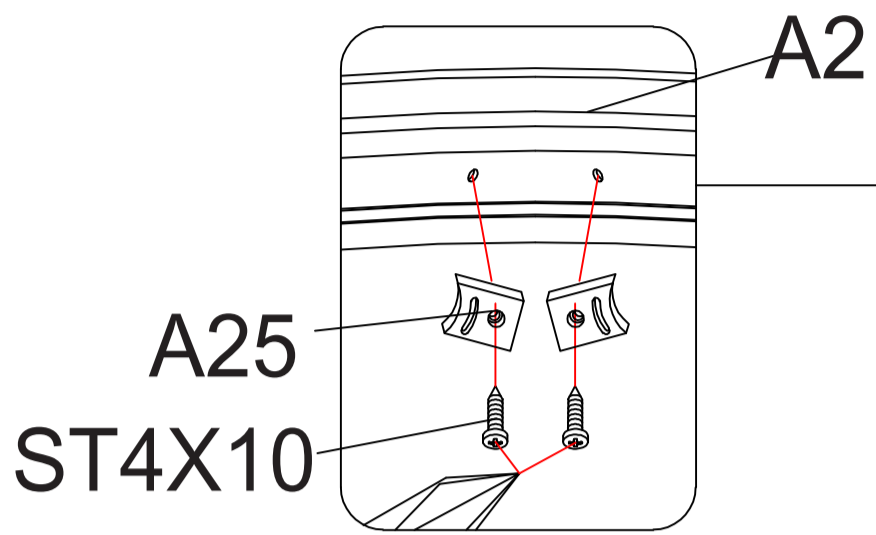
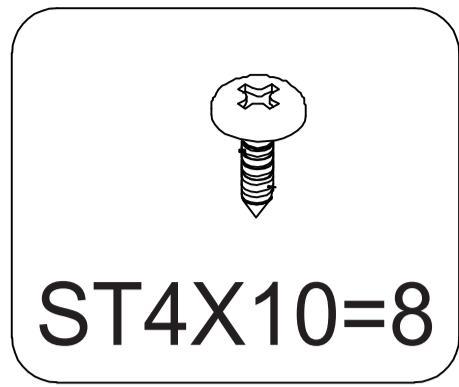
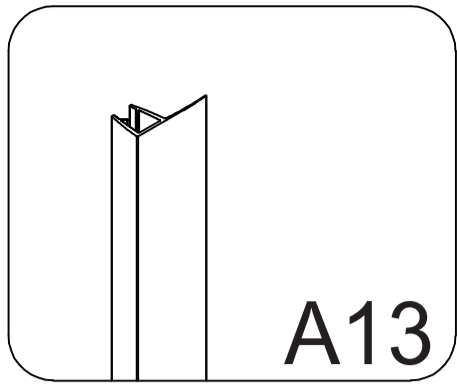
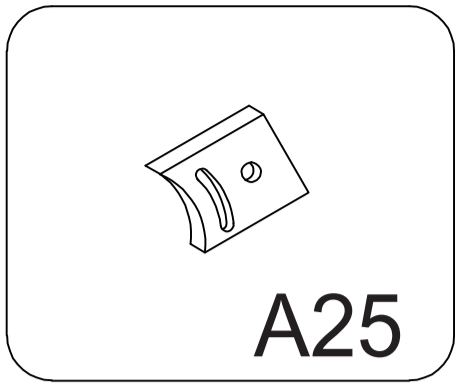
A3

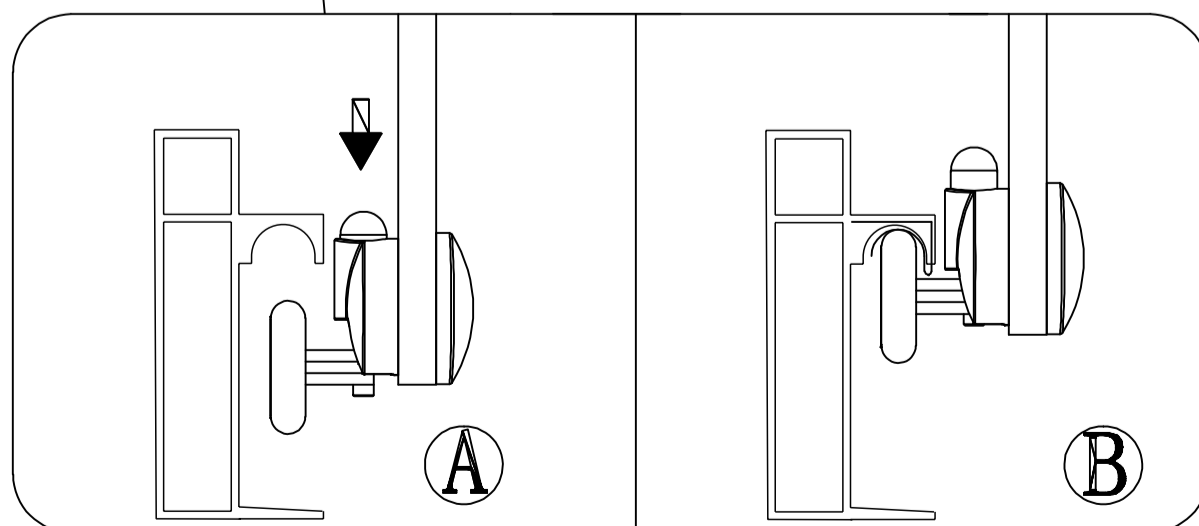
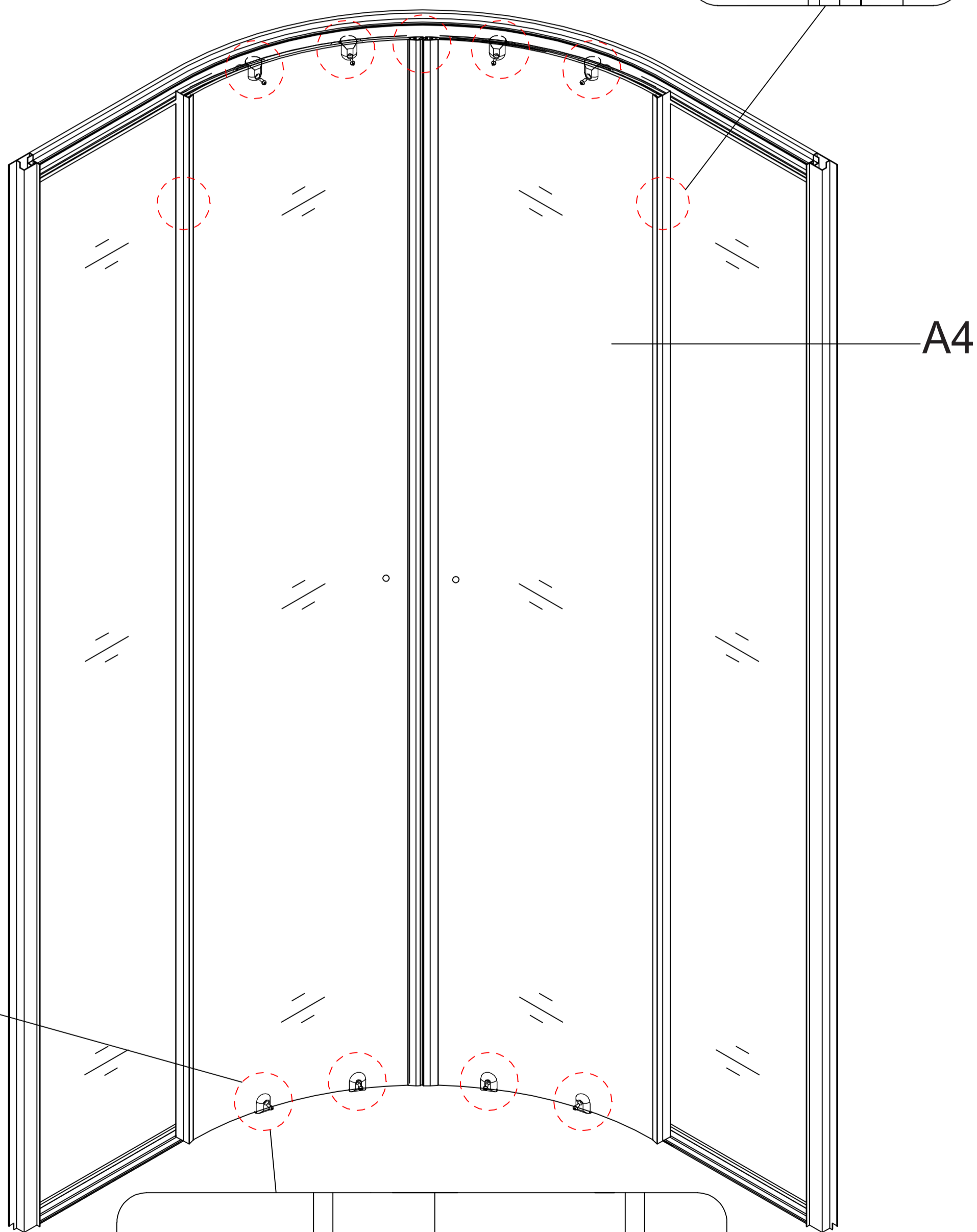
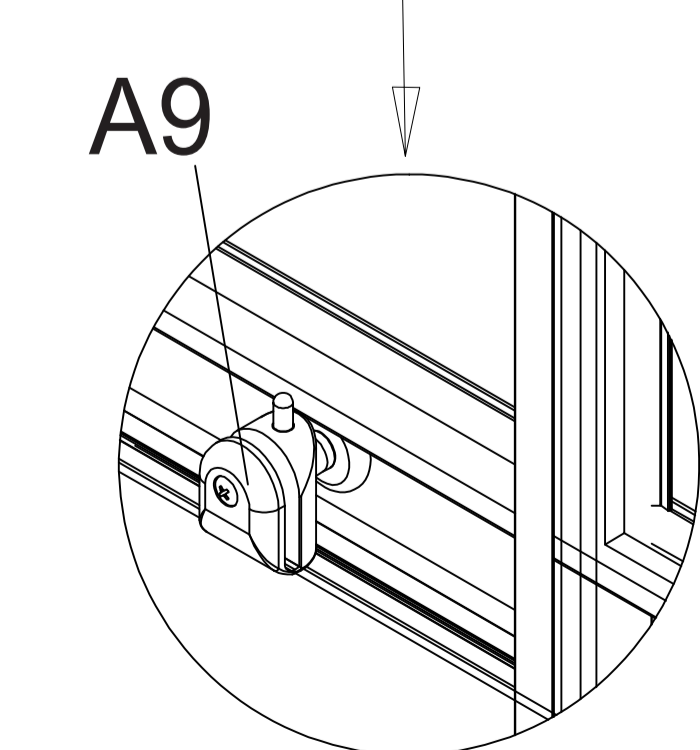
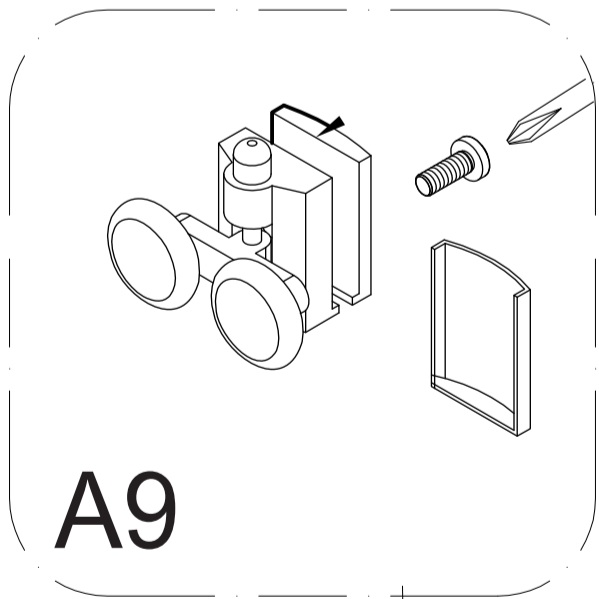
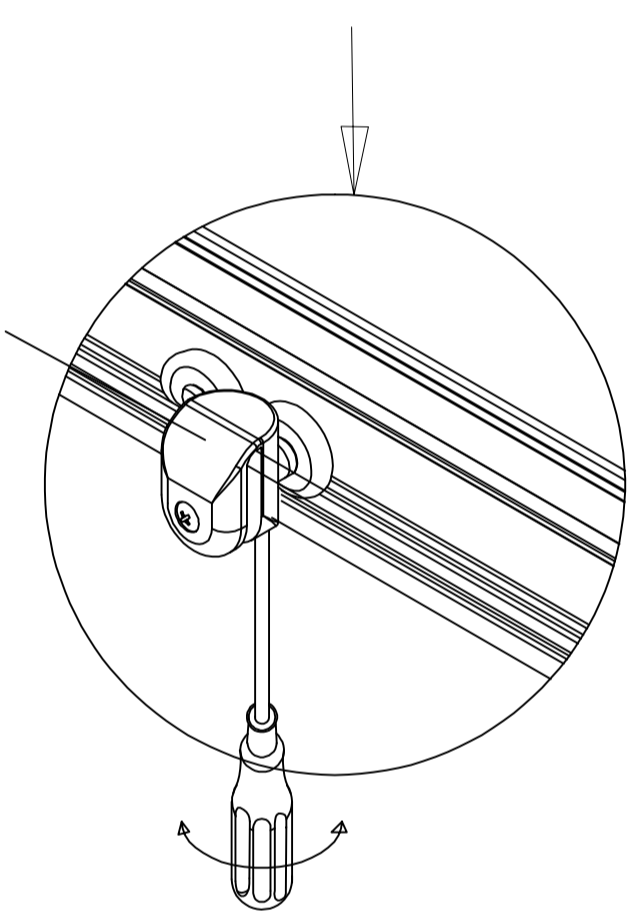
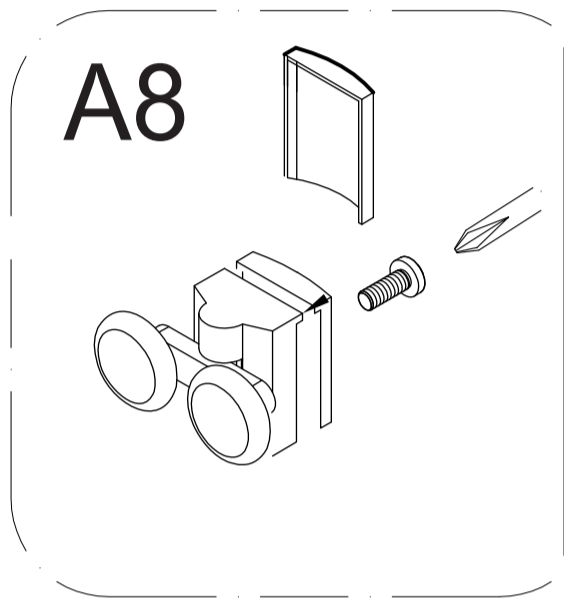
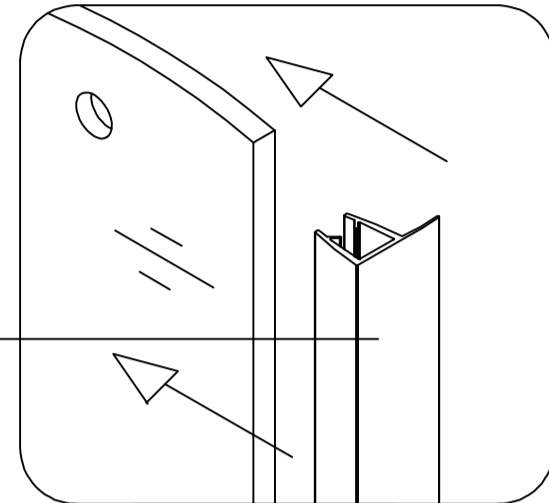
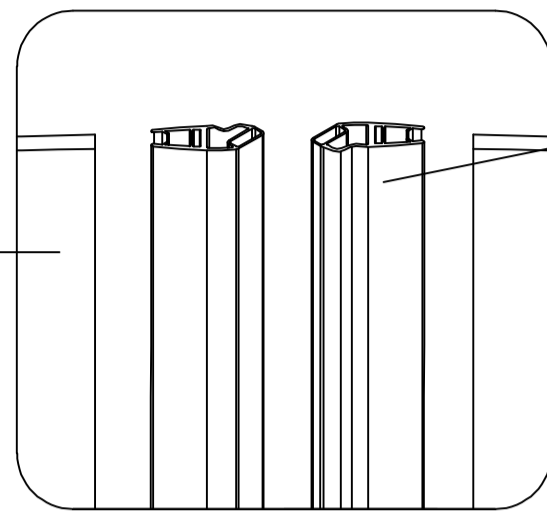
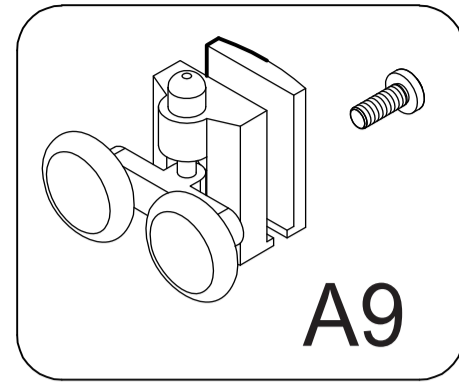
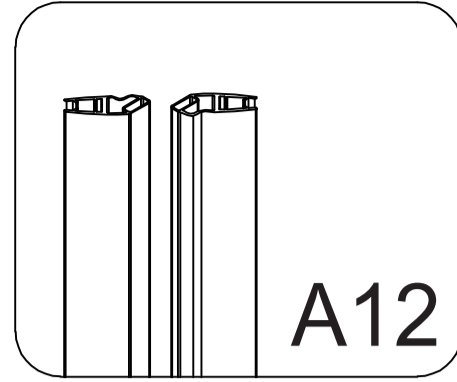
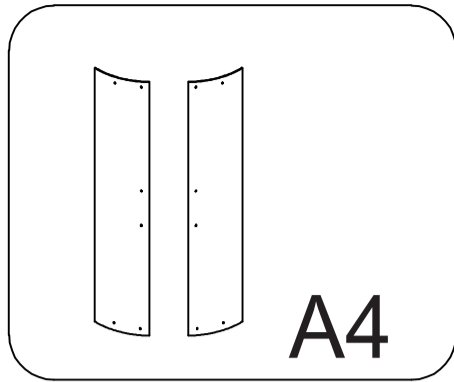
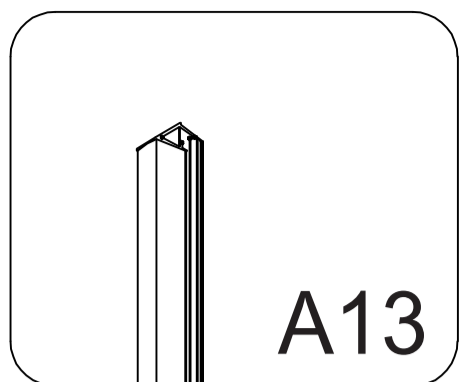
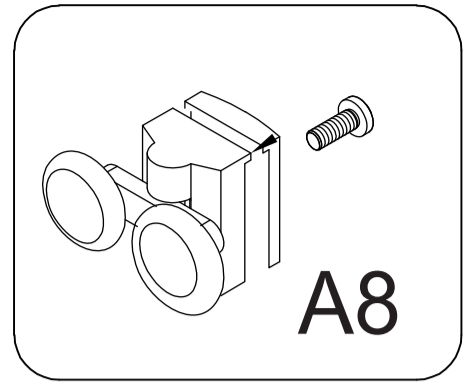
A26

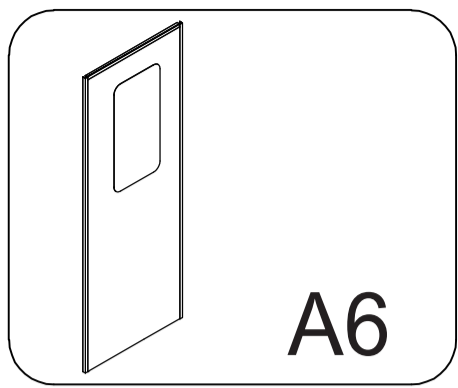
A26

5

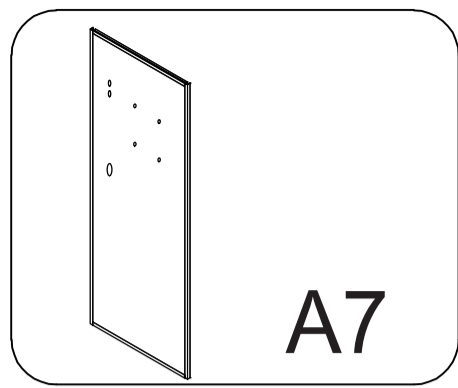




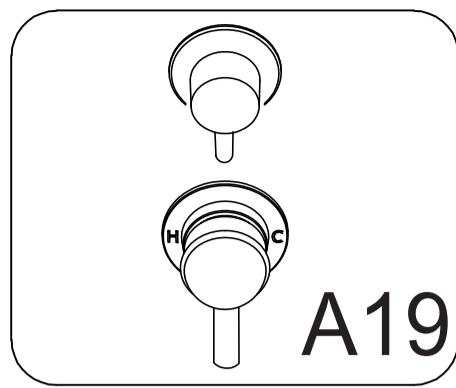




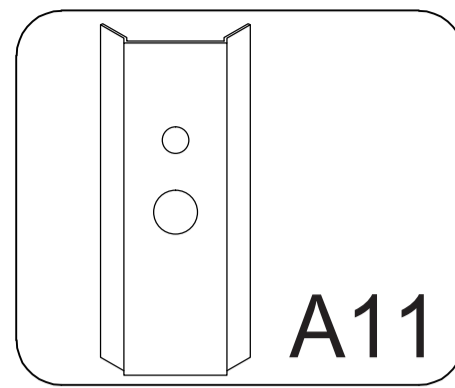
A6



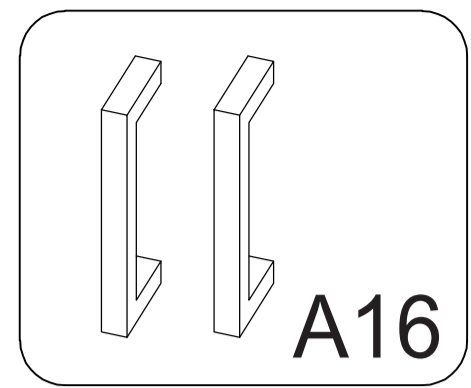
A7



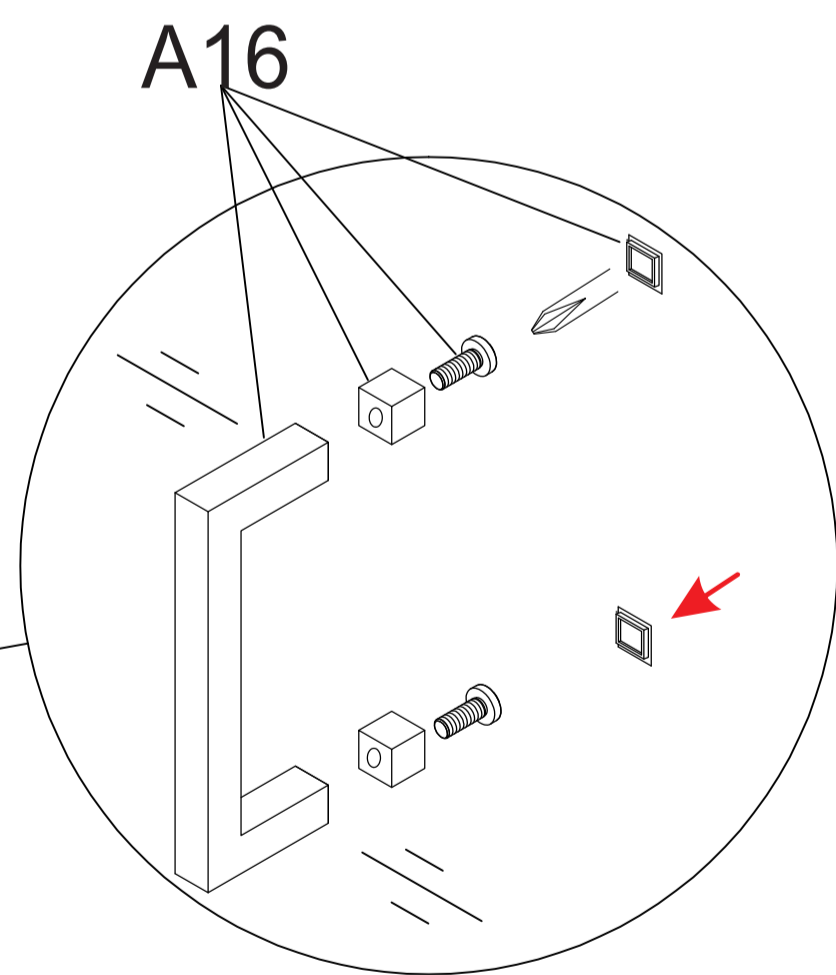
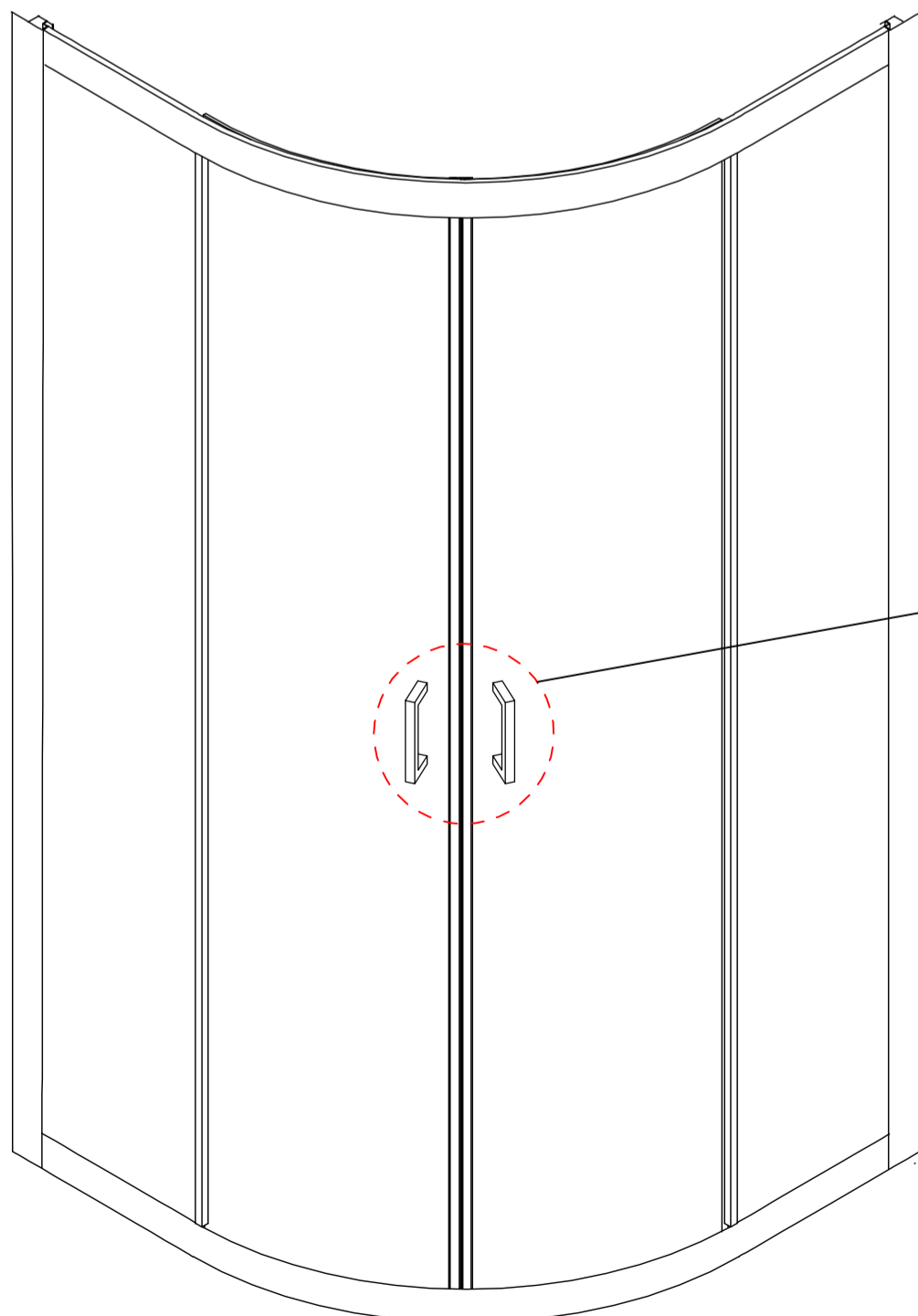
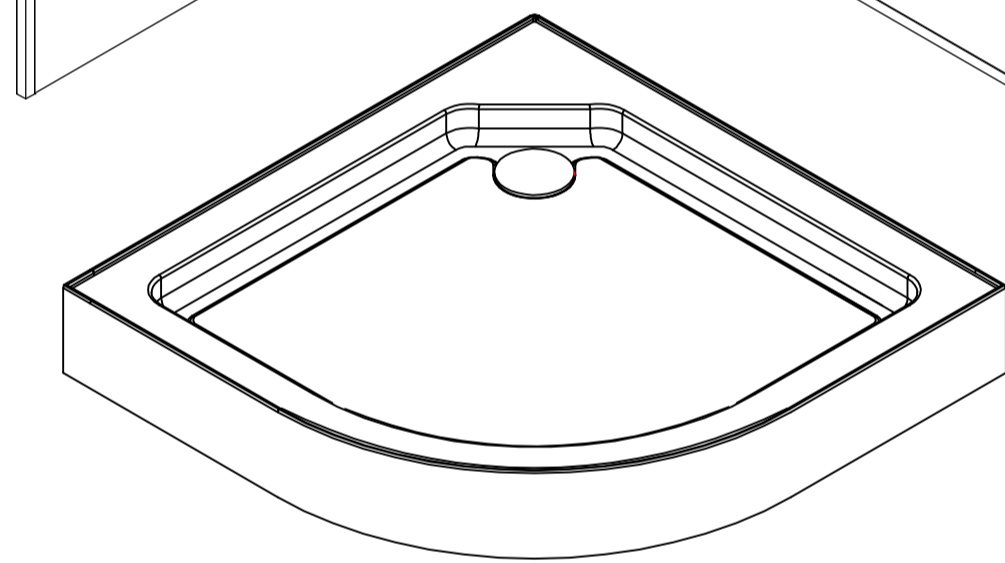
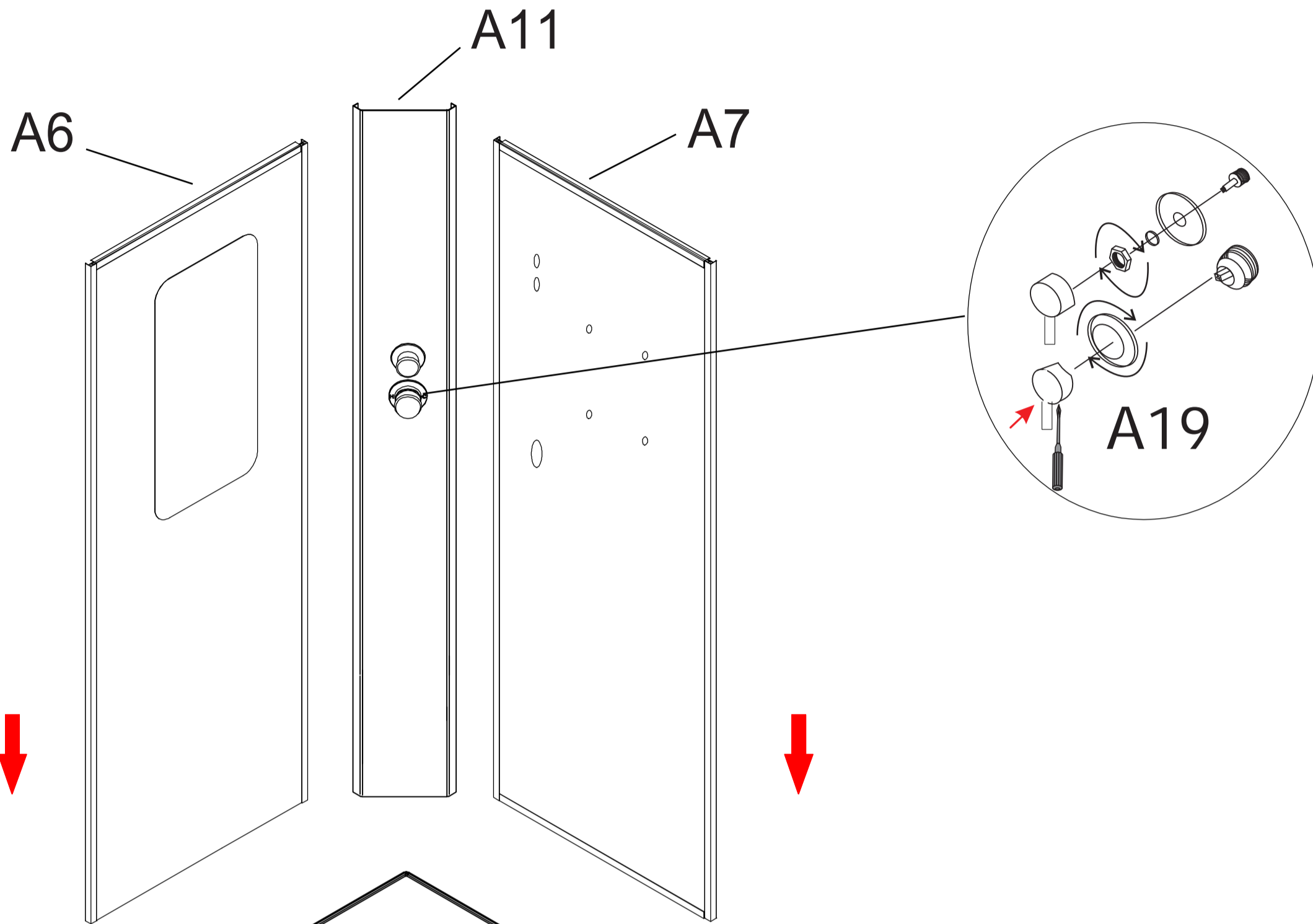
A19

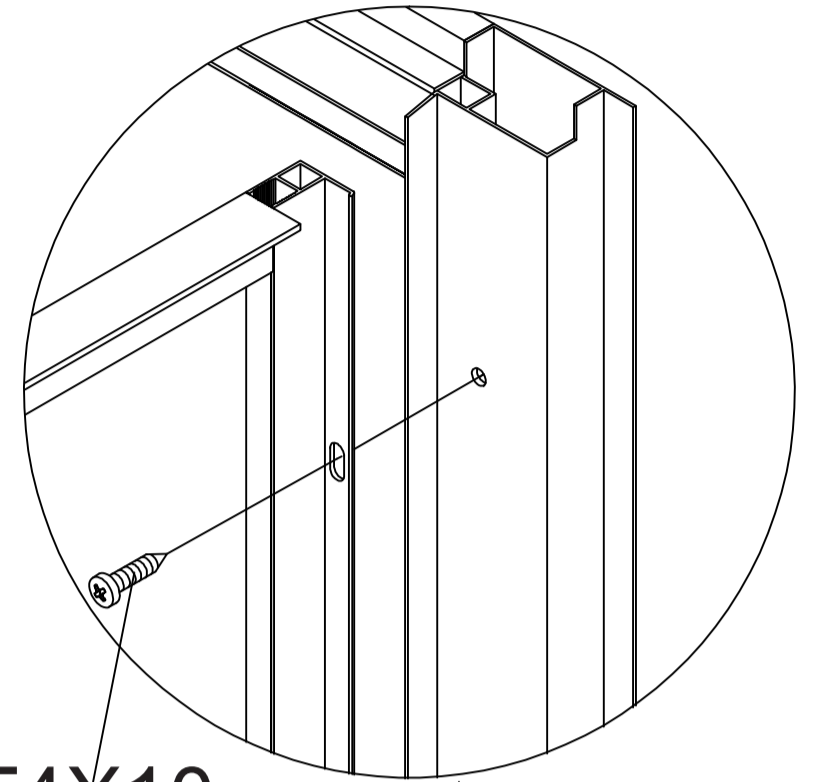
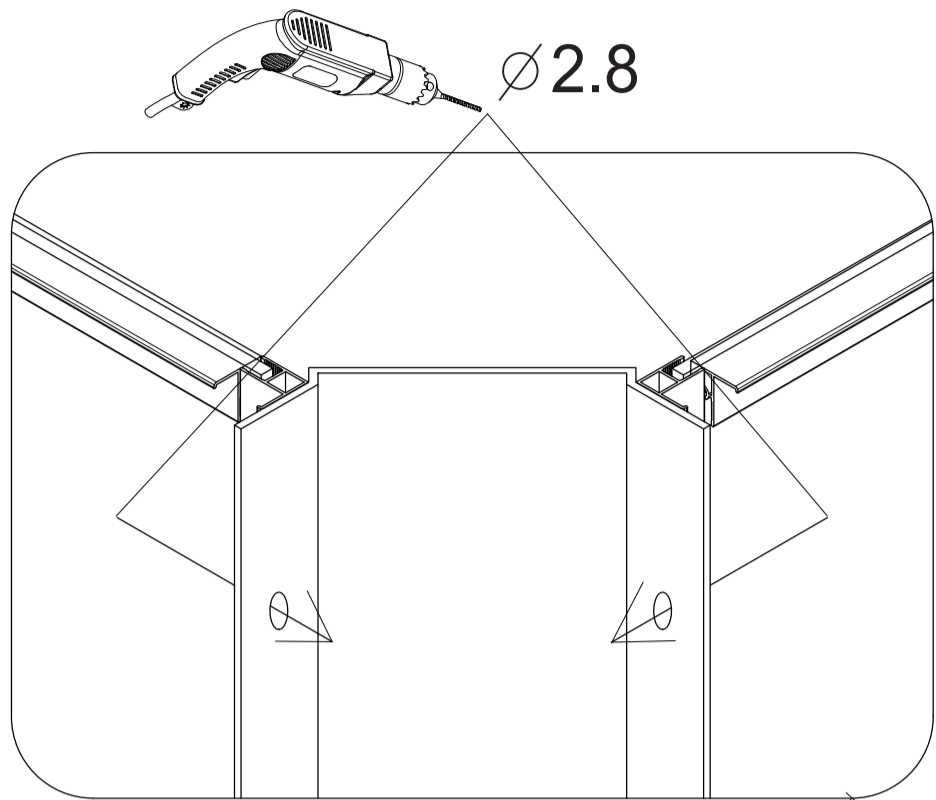
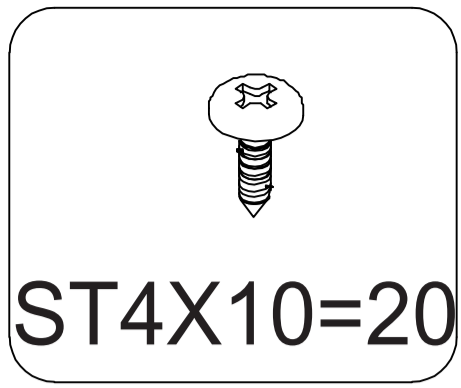


A11

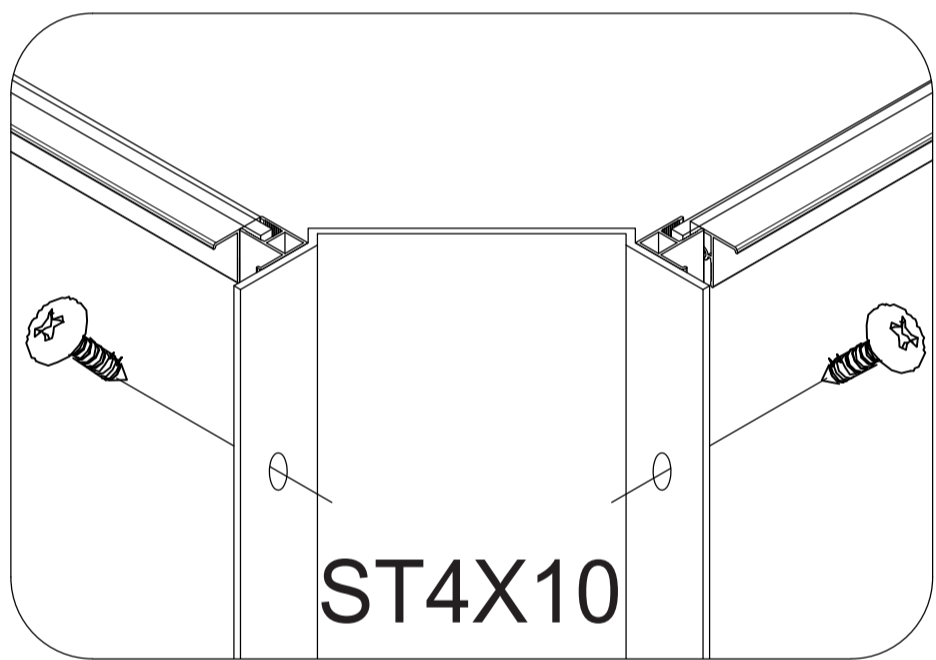


A16

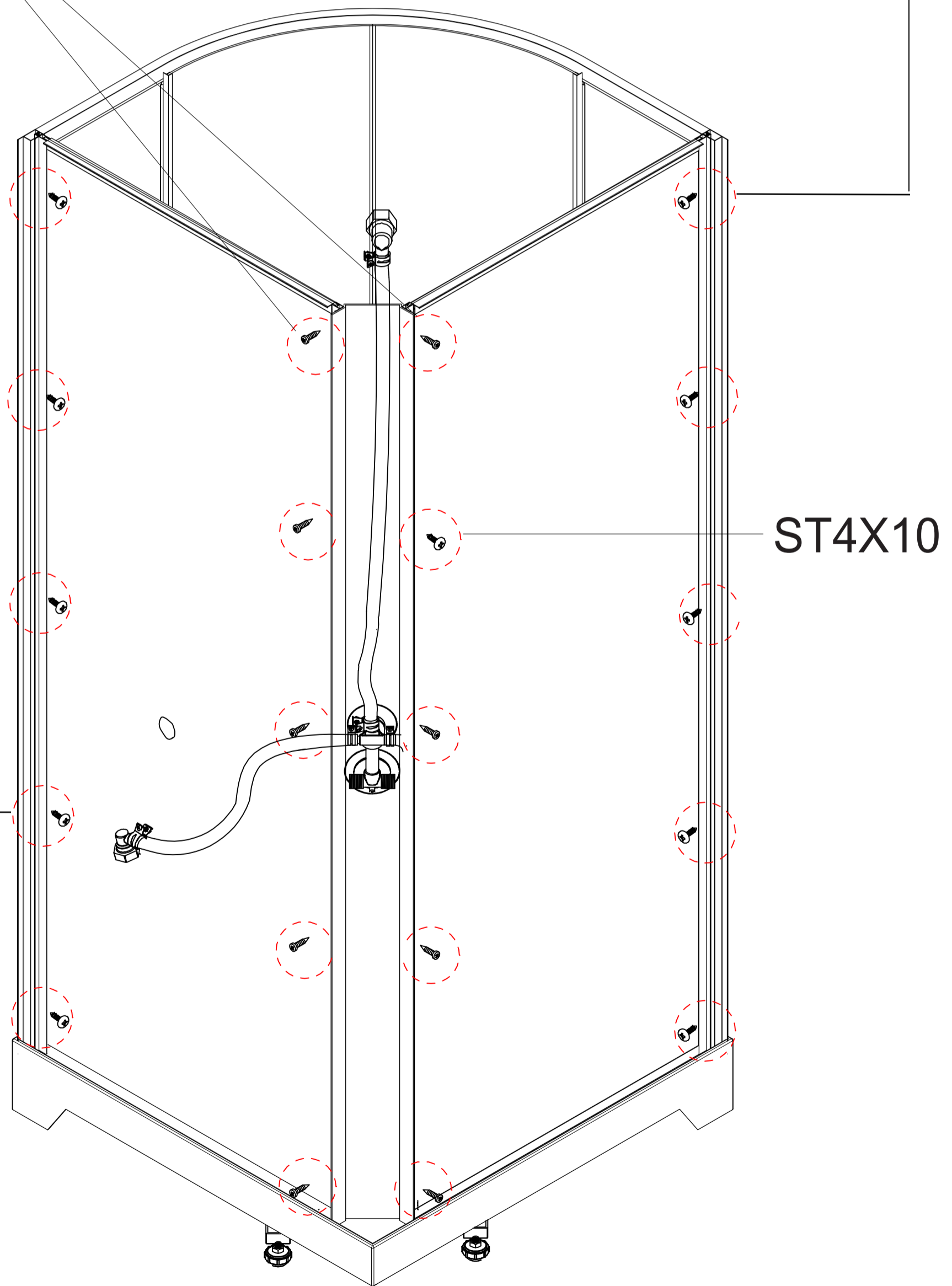




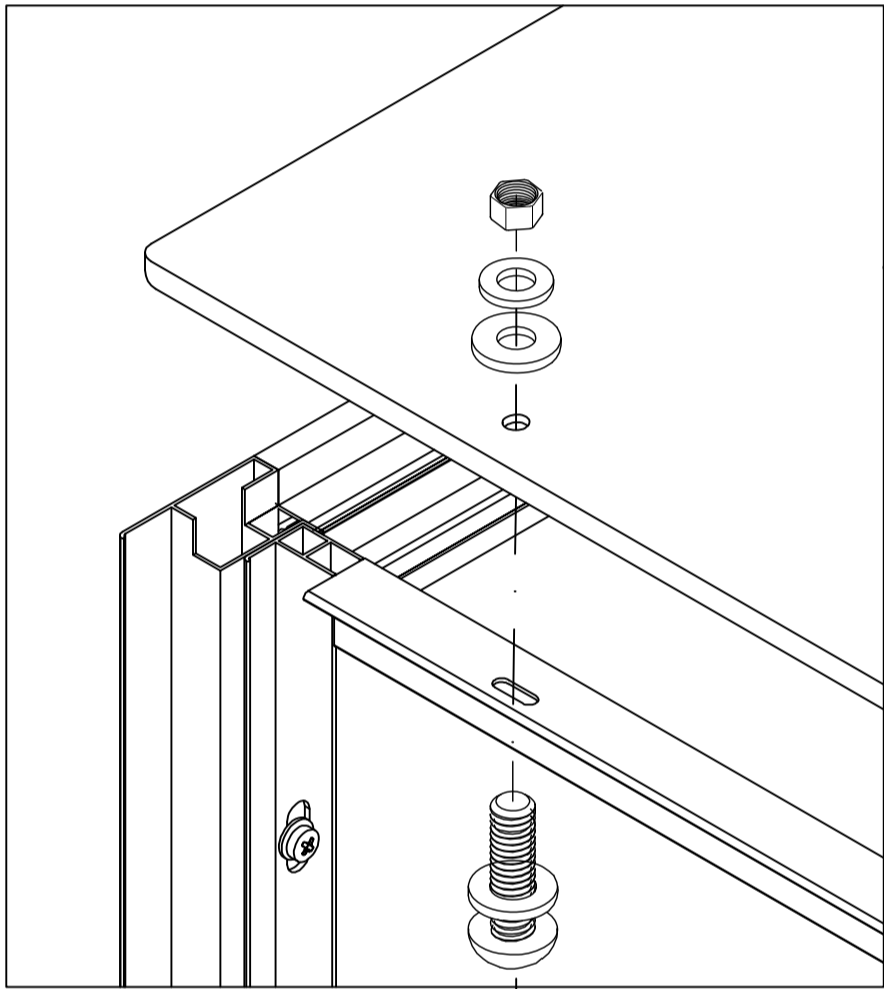
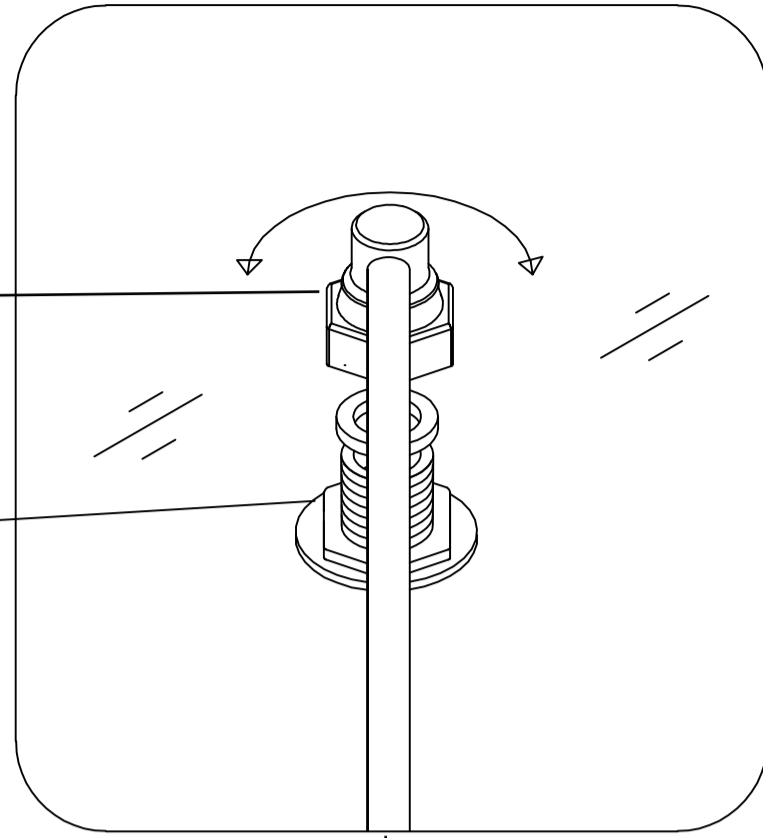
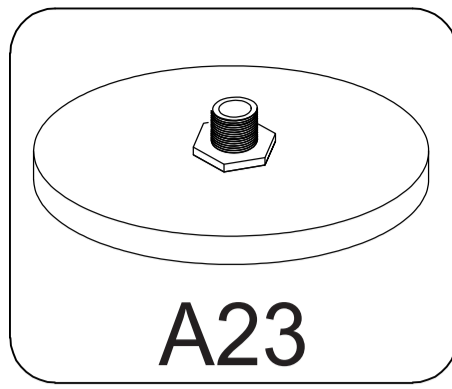
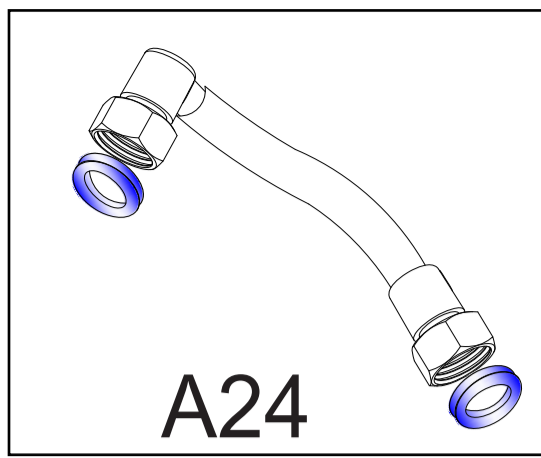
ST4X10



ST4X10



ST4X12=4
M4X25=4



M4X25

ST4X12

