

Installationsvejledning
Montageanweisung
Installation instruction
Instructions d'installation
Istruzioni di installazione
Installatie-instructies
Instrucciones de instalación

RedoBlu

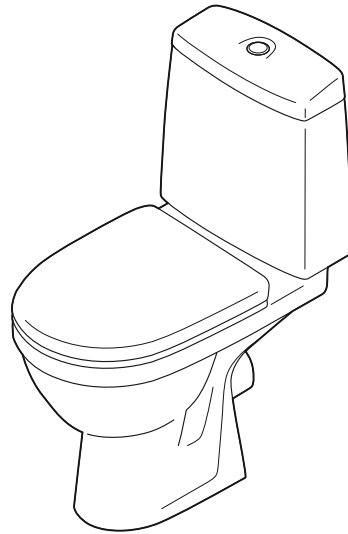
by **damixa**[™]

Østbirkvej 2, 5240 Odense NØ, Denmark

Tel. +45 63 102 210

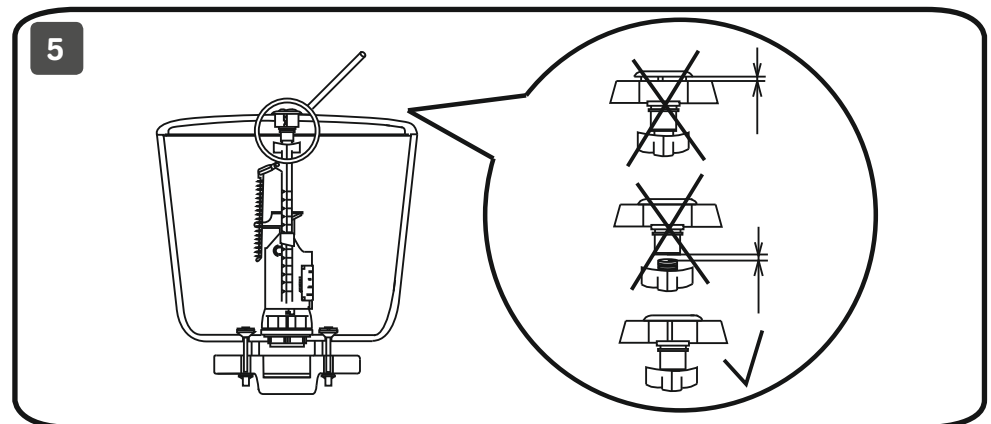
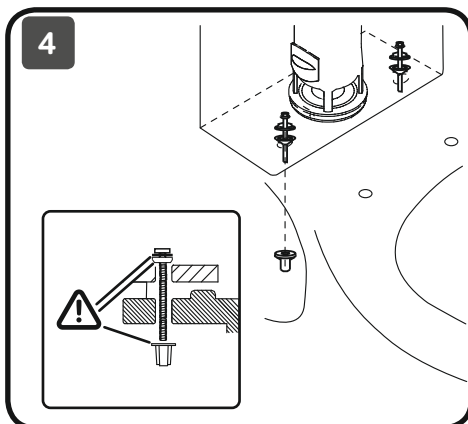
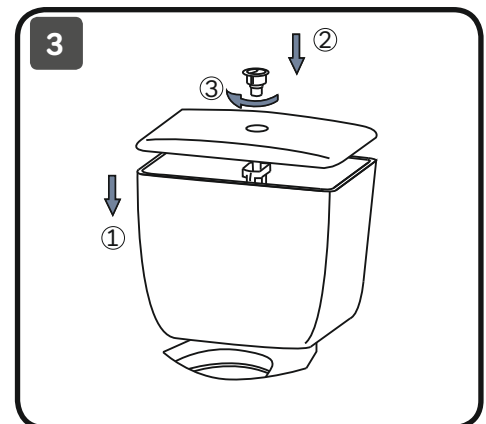
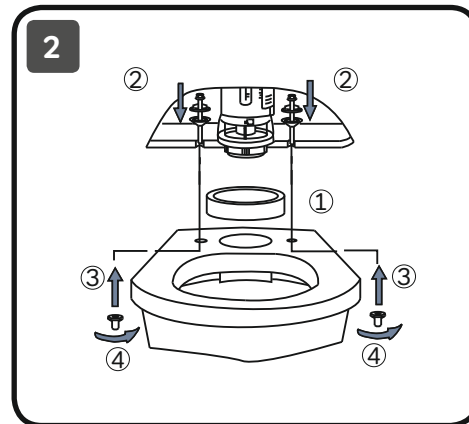
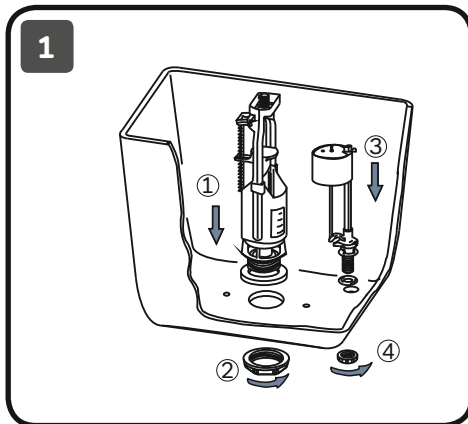
E-mail: damixa@damixa.com

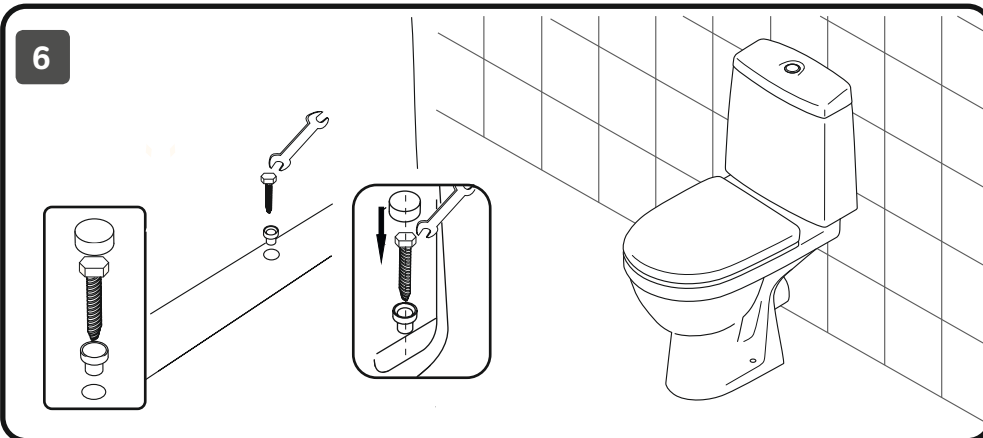
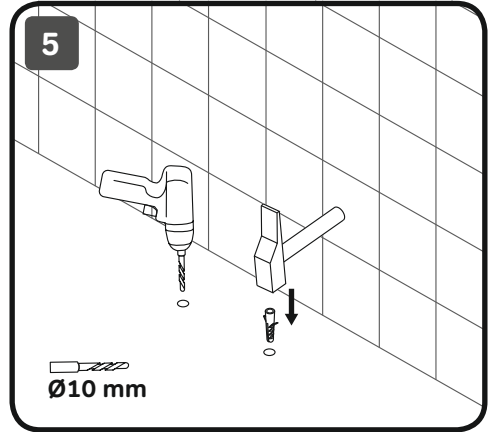
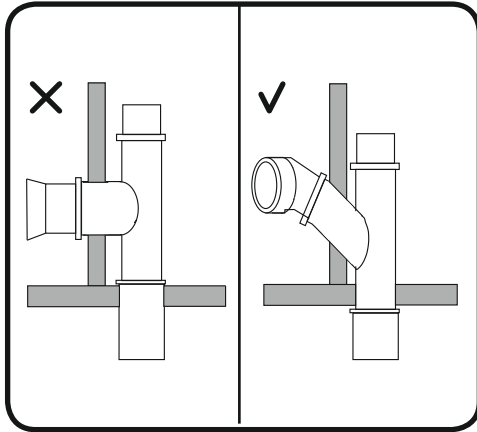
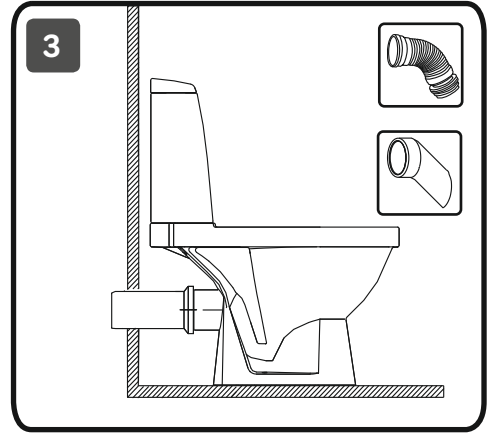
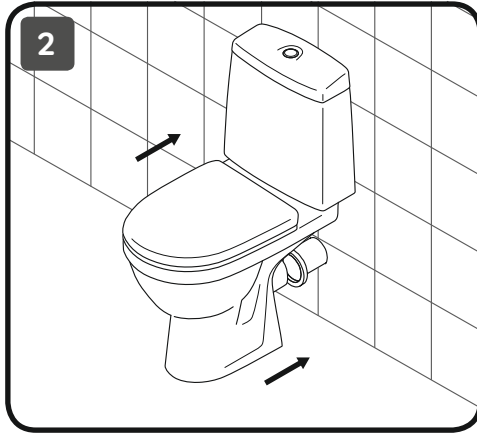
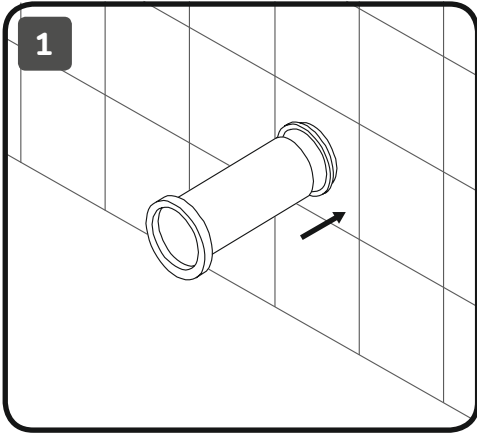
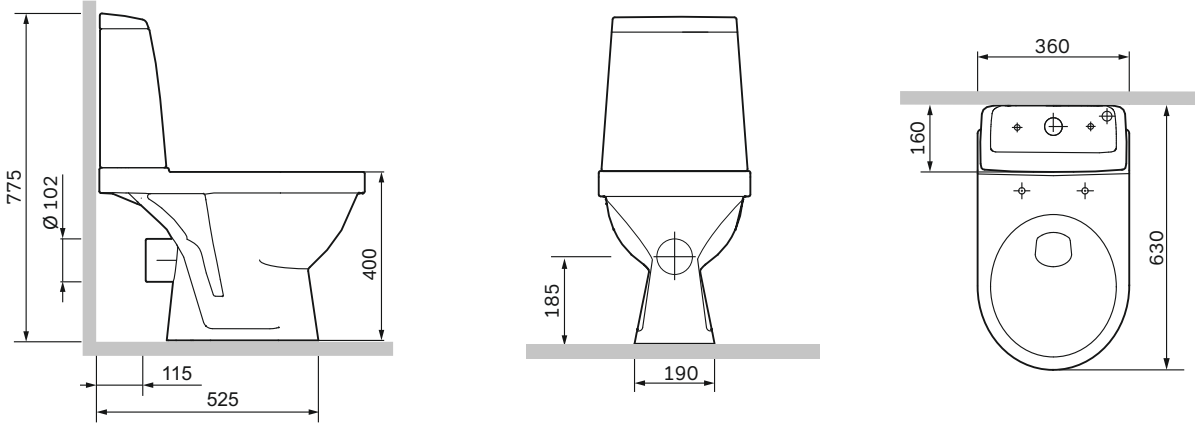
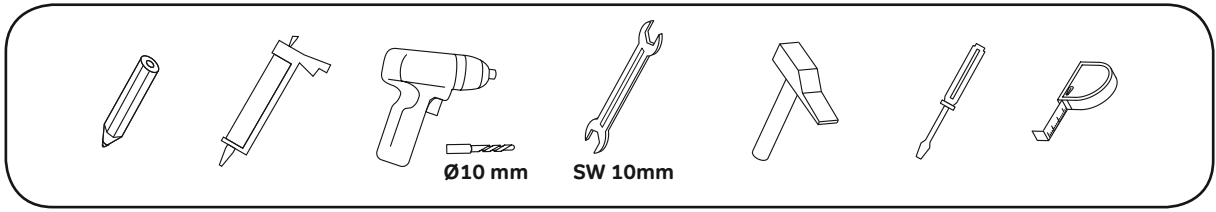
Homepage: www.damixa.com



Origin Evo 2

788607SC

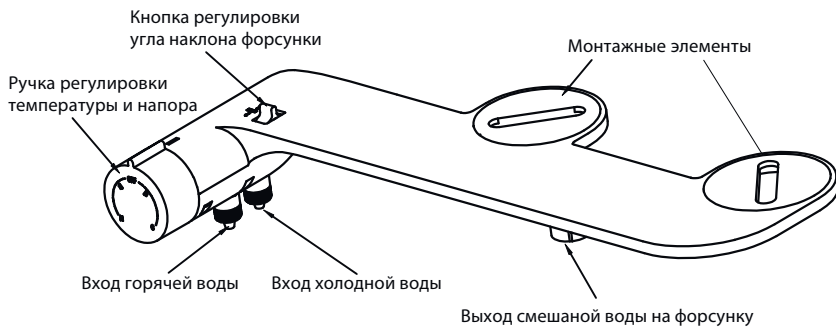




damixa™

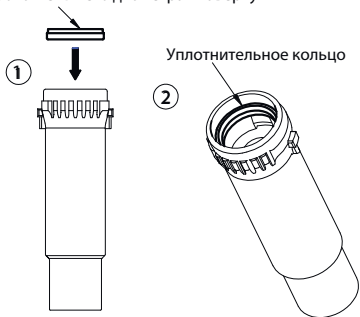
RU **ИНСТРУКЦИЯ ПО СБОРКЕ**
КРЫШКА-БИДЕ
OPTION

215000000



- Два режима работы форсунки с углом наклона 26 градусов
- Универсальный регулируемый крепеж совместим с любыми видами унитазов
- Быстросъемная сменная форсунка с функцией самоочистки
- Удобная ручка для регулировки температуры и напора воды
- Не требует подключения электричества

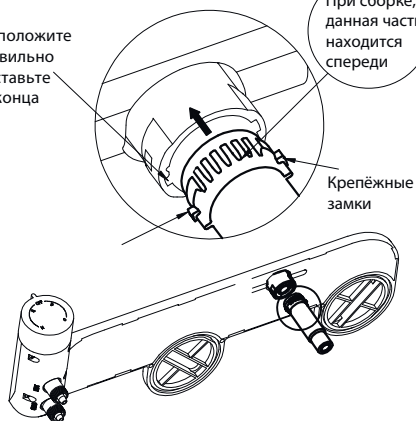
1
Страна меньшего диаметра - наверху



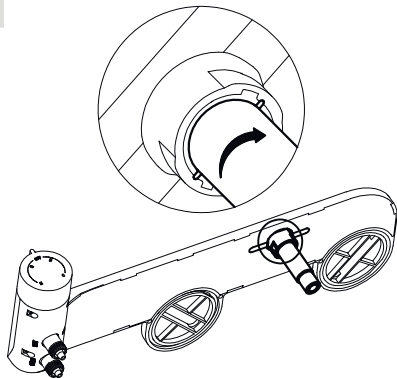
Проверьте, плотно ли встало уплотнительное кольцо на место
Если выпадает - соберите снова, следуя инструкции

2

Расположите правильно и вставьте до конца

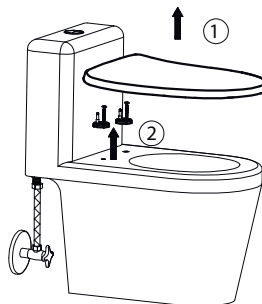


3



Соберите, вращая по часовой стрелке до упора (захода в пазы). Затем аккуратно вытяните форсунку

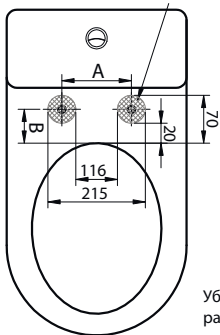
4



Демонтируйте сиденье, сохранив все крепёжные детали

5

Регулируемый крепёж



Смонтируйте крепёжные элементы, исходя из геометрии унитаза	
A: 116...215 мм; B: 20...70 мм	
При A 140мм	B ≤ 66мм
При A 155мм	B ≤ 69мм

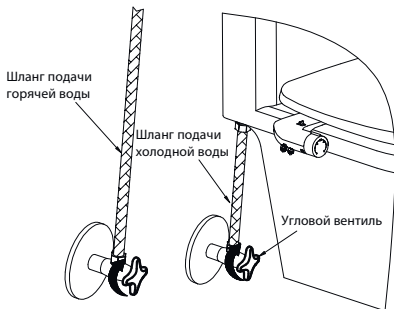
Убедитесь в правильности размеров A и B

6



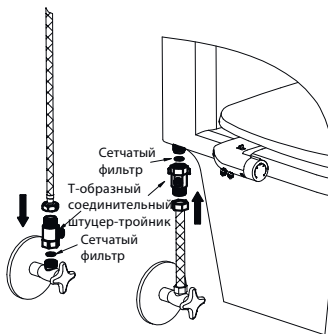
1. Правильно расположите крышку-биде над отверстиями для сборки крышки с унитазом
2. Смонтируйте крышку-биде с помощью крепёжных соединителей и винтов. Удостоверьтесь в удобстве доступа к кнопке включения и ручке регулировки температуры
3. Смонтируйте сиденье

7





Закройте вентиль. Спустите воду в системе

8

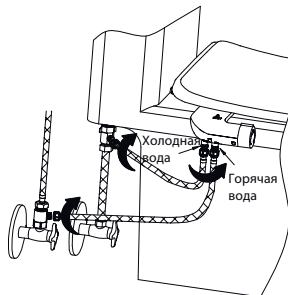


Смонтируйте тройник как показано на схеме

9

Обозначение	Детали	Обозначение на схеме
A	Гибкая подводка (шланг) 	A
B	Шланг полиуретановый 	B

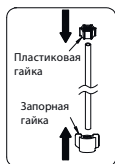
A



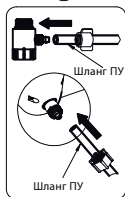
Шланг горячей воды подключите ко входу горячей воды на крышке-биде
Шланг холодной воды - ко входу холодной
Проверьте герметичность соединений

B

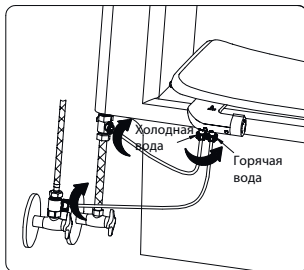
1



2

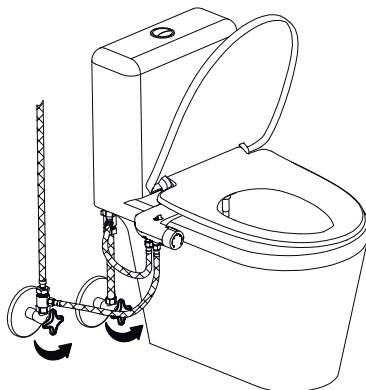


3



1. Наденьте гайки на шланг
2. Соедините оба шланга с тройниками и со входами воды на крышке биде
3. Зафиксируйте гайками

10



Откройте вентили подачи воды, чтобы проверить герметичность
Проверьте каждое соединение на протечку

Технические параметры

Артикул	215000000
Принцип работы	Механический
Подача воды	Прямое подключение горячей и холодной воды к соответствующим входам
Регулировка угла наклона форсунки	Есть
Температура воды для самоочистки	Смешанная вода
Функция самоочистки	Есть
Рабочая температура воды	3° ~ 35°
Температура окружающей среды	3° ~ 40°
Давление воды в системе	0.05 МПа ~ 0.6 МПа (0.5атм ~ 6атм)
Расстояние между крепёжными отверстиями	116 ~ 215 мм
Размеры	382.5x188x71.5мм

Возможные сложности

Проблема	Предполагаемые причины
Из форсунки не идёт вода	<ol style="list-style-type: none"> 1. Отключено водоснабжение 2. Угловой вентиль перекрыт 3. Форсунка засорена 4. Низкое давление воды 5. Шланг подачи воды перегнут
Низкое давление воды	<ol style="list-style-type: none"> 1. Ручка регулировки напора в минимальном положении 2. Шланг подачи воды перегнут
Температура горячей воды недостаточно высокая	<ol style="list-style-type: none"> 1. Ручка регулировки температура в минимальном положении 2. Температура в источнике горячей воды недостаточно высокая 3. Угловой вентиль горячей воды перекрыт

Замечание



Пожалуйста, не давите телом и не ставьте тяжёлые предметы на рабочую зону крышки-биде

Достоверную информацию уточняйте на santehnica.ru.