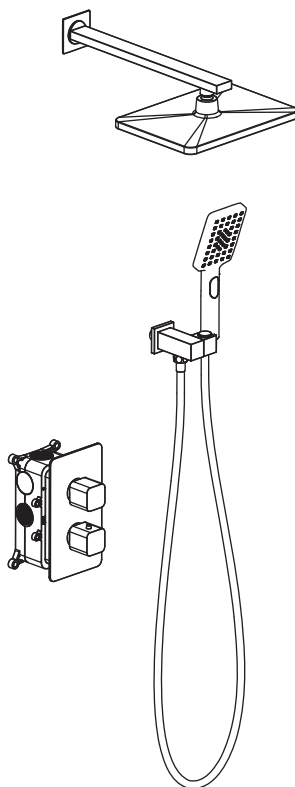




Genuine products

ИНСТРУКЦИЯ ПО МОНТАЖУ И ЭКСПЛУАТАЦИИ

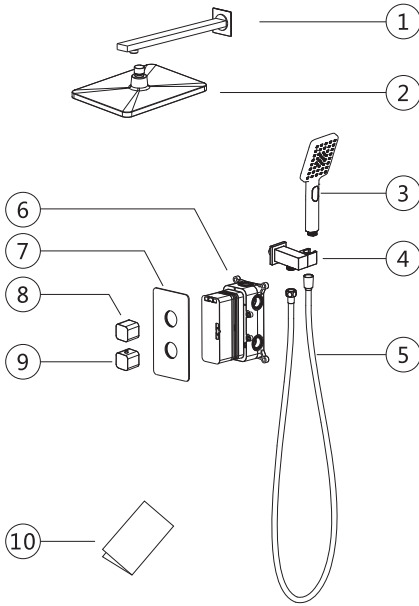
Душевая система встроенная с термостатом
Арт.: Petruma SX-5059/03SM



Timo – марка заслуживающая доверия

Список деталей:

- 1 - Держатель лейки
- 2 - Тропический душ
- 3 - Ручной душ
- 4 - Отвод из стены / держатель лейки с подключением шланга душа
- 5 - Шланг душа
- 6 - Корпус смесителя
- 7 - Декоративная накладка
- 8 - Ручка переключения режимов: «Ручной душ», «Тропический душ»
- 9 - Ручка термостата
- 10 - Инструкция



Системные требования:

Для исправной работы необходимо соблюдение следующих условий:

- Прочистить трубопровод до установки.
- Рабочее давление воды (горячей и холодной) 3-5 бар.
- Максимальное статическое давление 8 бар.

Если давление превышает или может превысить данный уровень, необходимо установить сертифицированный редуктор давления.

- Максимальная температура горячей воды 80° С.

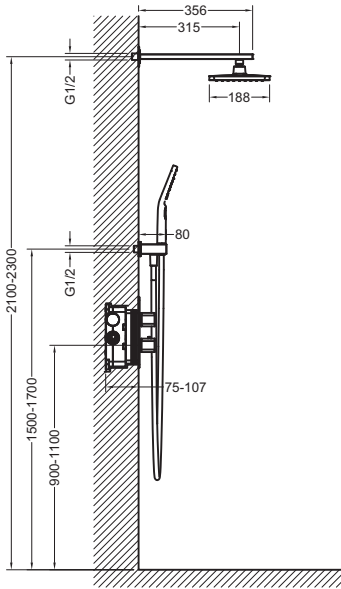
Если температура превышает 80° С, необходимо установить клапанный регулятор температуры.

- Установка должна соответствовать требованиям местных инстанций.
- В соответствии с надлежащей сантехнической практикой, во избежание повреждения керамического картриджа механическими примесями должны быть установлены фильтры тонкой механической очистки 100 мкр. Несоблюдение этих требований влечет за собой аннулирование гарантии.



Установка душевой системы скрытого монтажа – весьма сложная процедура.

**Проводка труб осуществляется до укладки облицовки
(как правило, плитки), к работе привлекают
профессиональных сантехников.**



Определите точное место установки смесителя. Рекомендуем устанавливать смеситель на высоту 900-1100 мм от уровня пола. Подведите водопроводные трубы так, чтобы монтаж и демонтаж смесителя не вызывал затруднений. Убедитесь, что подача горячей воды слева, а холодной справа. Установите трубы в монтажную коробку. Смеситель устанавливается на глубину 65-90 мм от внешней поверхности стены.

Определите точное место установки

держателя тропического душа и подведите к нему водопроводную трубу от смесителя.

Рекомендуем устанавливать держатель тропического душа на высоту 2000-2200 мм от уровня пола.

Определите точное место установки отвода с подключением шланга для душа, подведите к нему водопроводную трубу от смесителя.

Промойте впускные трубы перед окончательной установкой.

Соедините смеситель с трубами, убедившись, что подача горячей воды находится слева, а холодной справа.

Проверьте соединения на герметичность.

Установите декоративную накладку, и прижмите ее к стене.

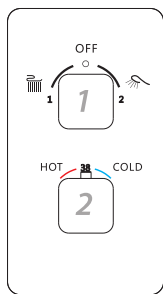
Загерметизируйте стык накладки с облицовкой стены, при помощи уплотнителя, если поверхность стены неровная.

Установите ручки: переключения режимов: «Ручной душ», «Тропический душ», ручка термостата.

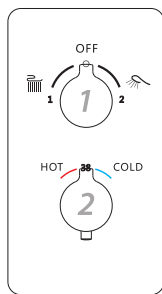
Прикрутите ручную лейку к шлангу, а шланг к отводу.

Проверьте работу смесителя.

Работа смесителя.



SX-5059/00SM



SX-5159/00SM

Ручка 1

Поверните ручку девертора от положения 12:00 влево для включения смесителя в режим «Тропический душ», увеличение напора воды регулируется поворотом ручки влево.

Для переключения режима «Ручной душ» верните ручку девертора в положение 12:00, а затем поверните вправо, увеличение напора

воды регулируется поворотом ручки вправо.

При положении ручки 12:00 режим «Тропический душ», «Ручной душ» выключен.

Ручка 2

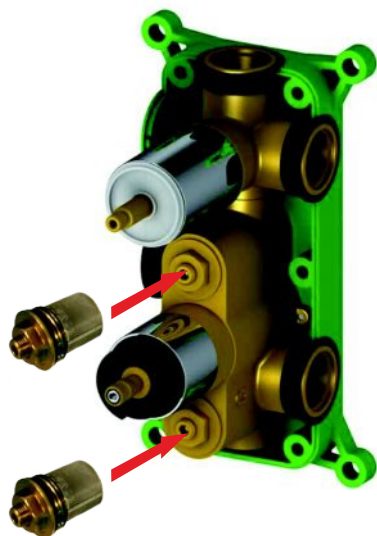
Установите комфортную температуру воды с помощью ручки термостата. В положении ручки 12:00-температура воды +38°.

Для долговечной работы картриджа с термостатом в конструкции смесителя установлены отдельные фильтры для горячей и холодной воды. При сбое работы термостата, открутите фильтры и промойте их водой.



Внимание!

Не выкручивайте фильтры шестигранным ключом, т.к. винты регулируют давление в корпусе смесителя.



Гарантия, обслуживание и уход.

Изготовитель гарантирует исправную работу изделия в течение 5 лет с момента покупки и обязуется по своему усмотрению отремонтировать или заменить неисправный товар в течение гарантийного срока. Регулярно мойте поверхность смесителя водой и вытирайте мягкой тканью. Допускается применение следующих очистителей: мягкий жидкий очиститель, бесцветный очиститель стекол, очиститель и полирующие жидкости без абразивов.



Во избежание повреждения смесителя запрещается использовать: жесткую щетку, абразивные, полирующие порошки и другие очистители с гранулами, кислотные очистители поскольку они могут разъесть покрытие.

Несоблюдение этих требований влечет за собой аннулирование гарантии.

Условия гарантии:

Гарантийному ремонту не подлежат:

- Смесители с механическими повреждениями корпуса, а так же лейки, душевые шланги и изливы (для смесителей с длинным изливом).
- Гарантия распространяется только на корпус, картридж и переключатель (дивертор смесителя)- 5 лет.
- Гарантия на ручной душ, тропический душ, шланг душа, подводка- 1 год.
- На гарантийное обслуживание принимается смеситель в полной комплектации производителя.
- При возникновении неисправности, замене или ремонту подлежат только вышедшие из строя детали смесителя.

В гарантийном ремонте может быть отказано в случае:

- Механических повреждениях и комплектующих деталей смесителя.
- Неправильного монтажа и эксплуатации смесителя.
- Ремонта и замены деталей смесителя посторонними лицами.
- Загрязнения смесителя инородными предметами, ржавчиной, образованием известкового налета.
- При естественном износе деталей (уплотнители, декоративные накладки, аэраторы).

Артикул _____

Наименование товара _____

Дата продажи _____

Продавец _____

Претензий по комплектации и внешнему виду товара не имею:

подпись покупателя

Адрес стационарного сервисного центра ТИМО (без выезда мастера):
143442, Московская обл., г. Красногорск, пос. Отрадное,
Пятницкое шоссе, 6-й км, стр. 9, здание 13
8 (495) 772-35-21 • 8 (925) 772-35-21.
Режим работы: понедельник-пятница с 11:00-18:00



Достоверную информацию уточняйте на santehnica.ru.