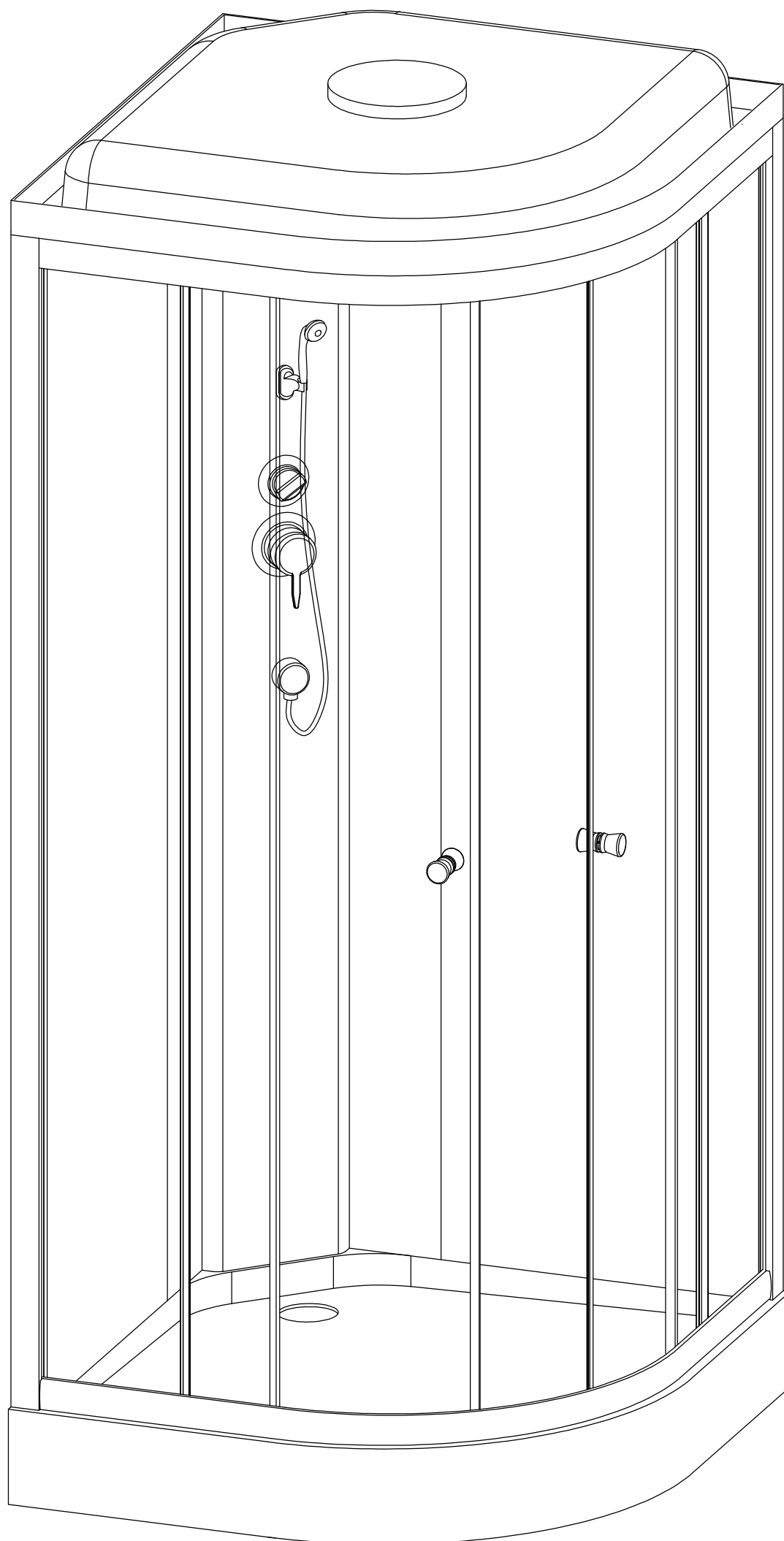
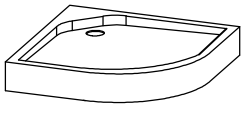
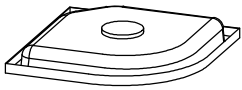
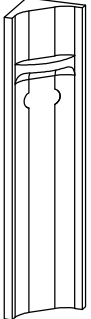


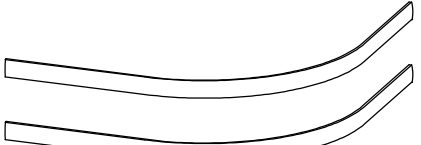

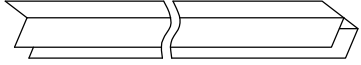
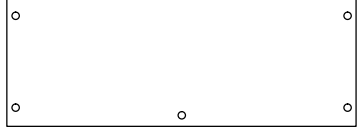
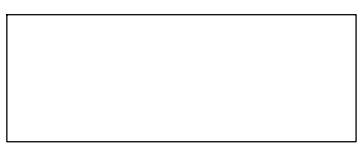
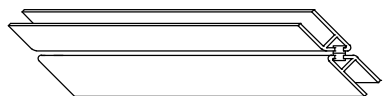


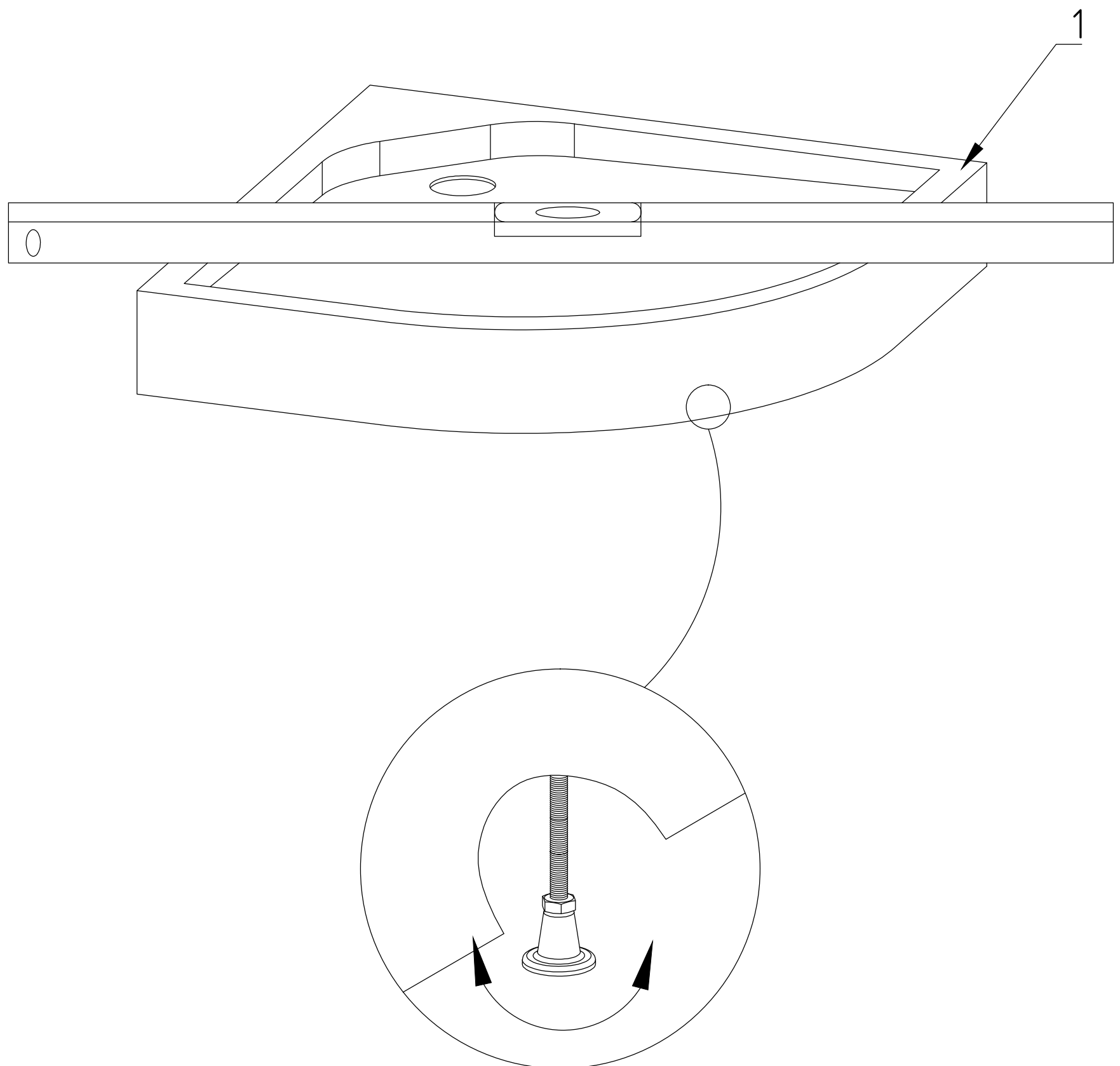
# Душевая кабина RB 90/100 НК 5

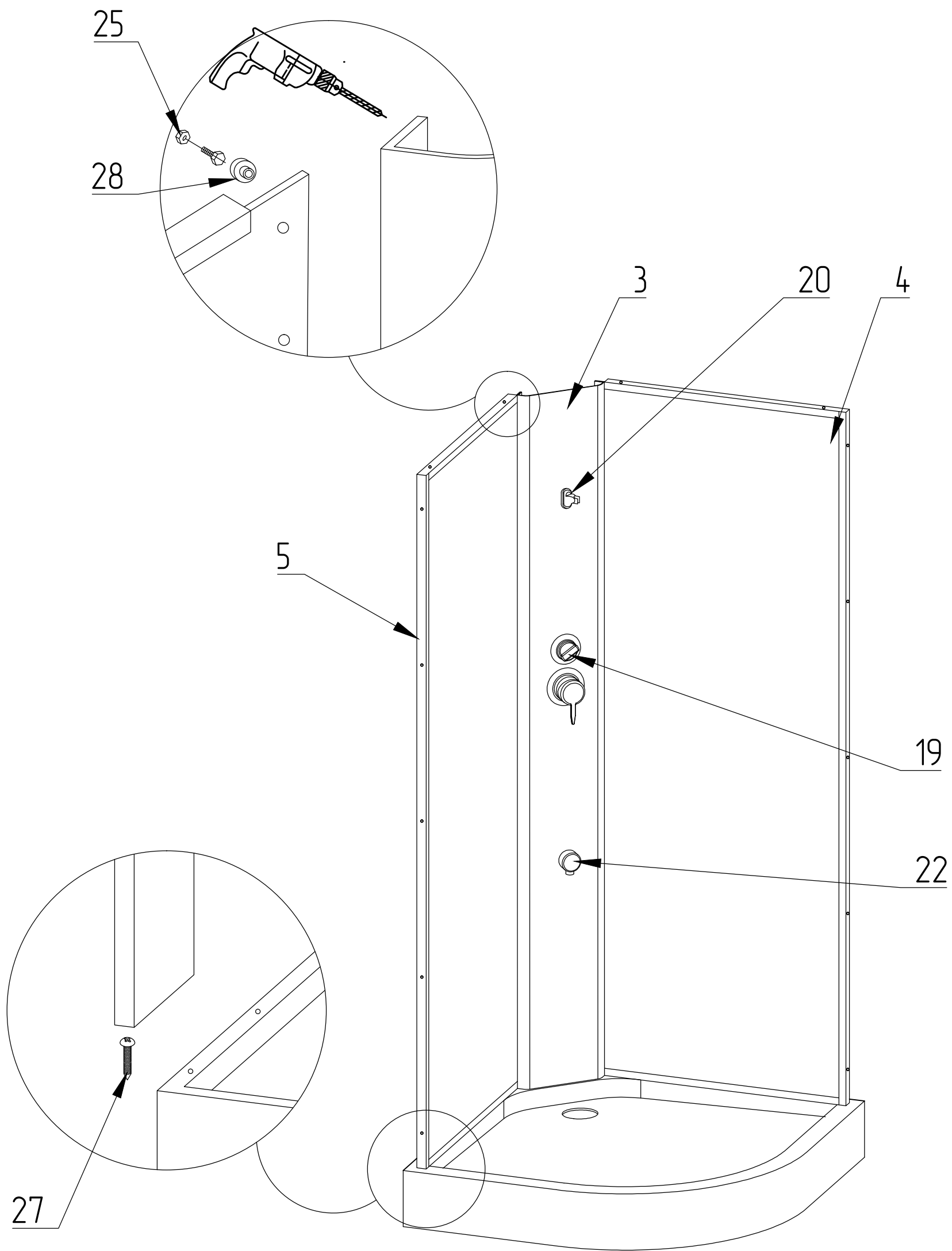
Инструкция по сборке

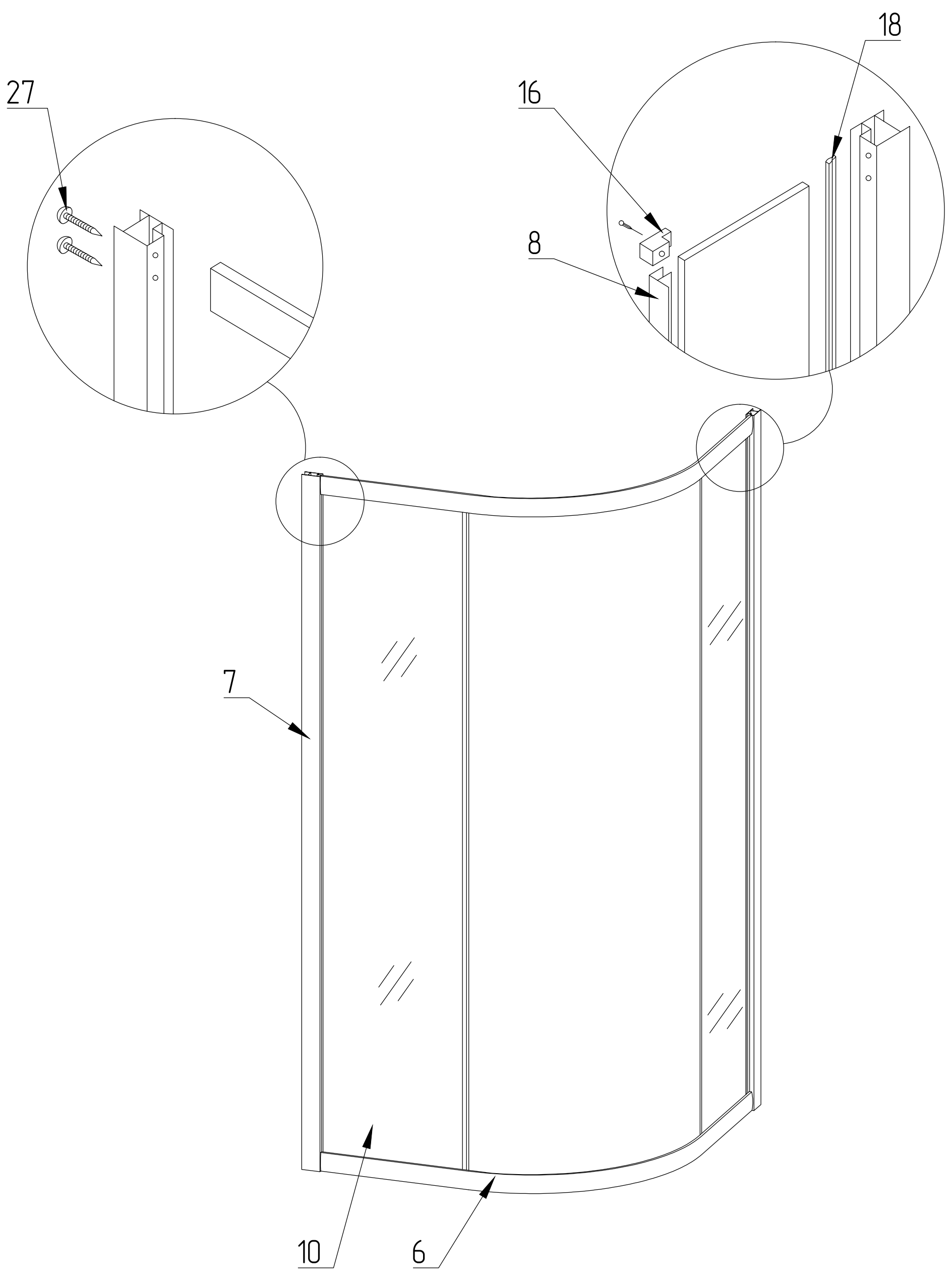


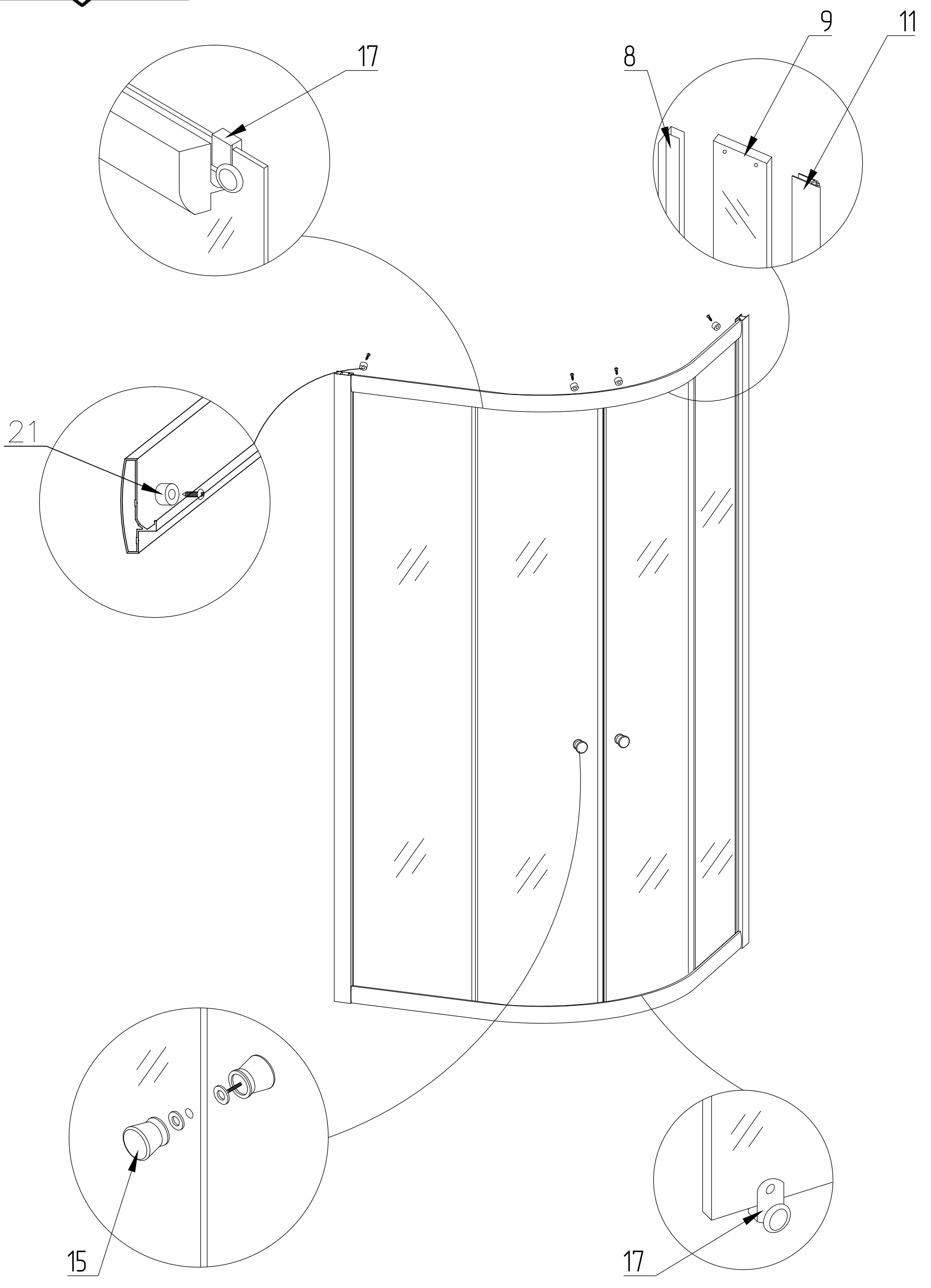
№	рисунок	КОЛИЧЕСТВО
1	 поддон	1 ШТ
2	 крыша	1 ШТ
3	 панель центральная	1 ШТ
4	 стенка задняя	1 ШТ
5	 стенка задняя	1 ШТ
6	 профили горизонтальные	4 ШТ
7	 профиль вертикальный	2 ШТ
8	 молдинг на стекло	4 ШТ
9	 стекло подвижное	2 ШТ
10	 стекло фиксированное	2 ШТ
11	 уплотнитель магнитный	1 ШТ

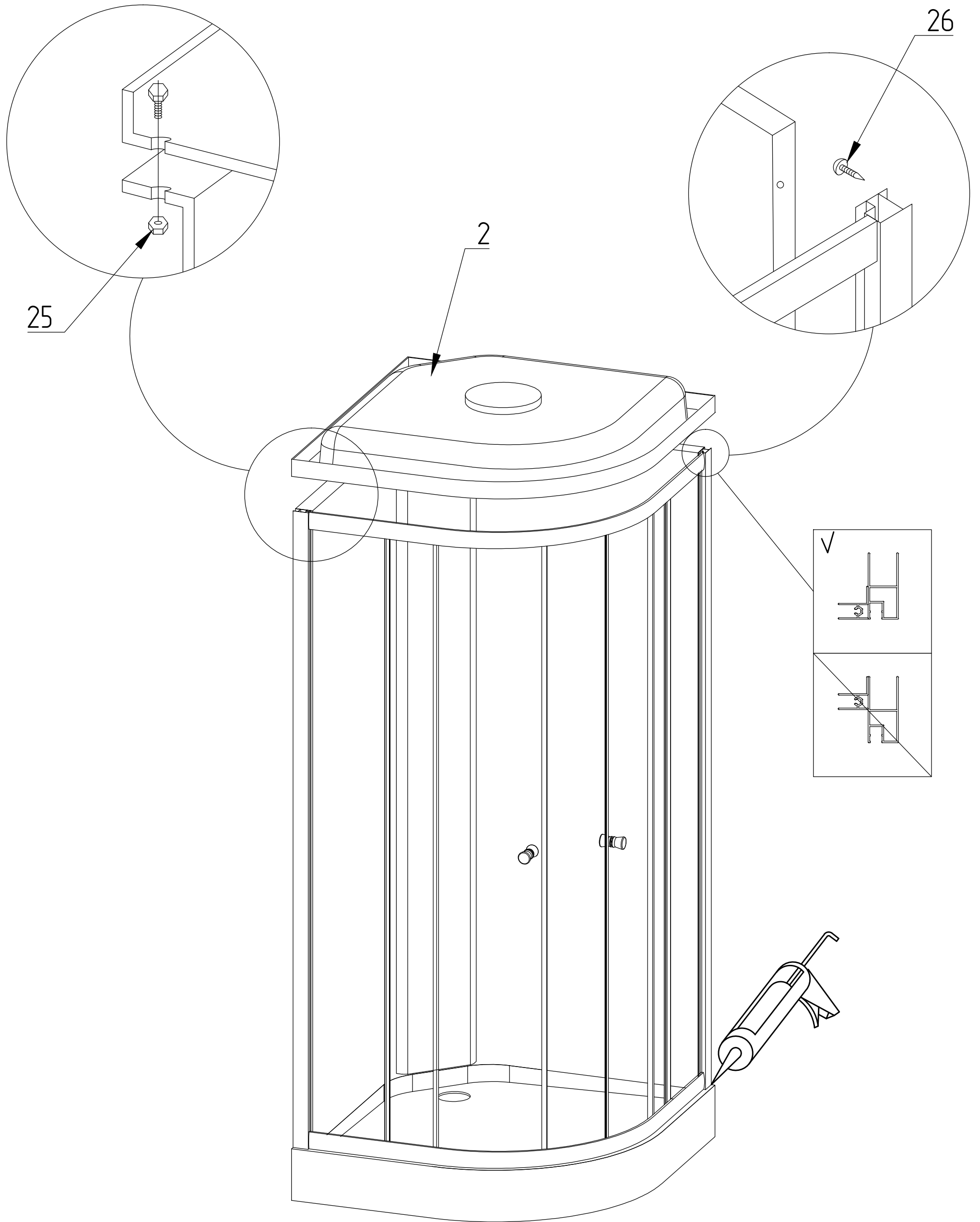
№	рисунок	КОЛИЧЕСТВО
12	 лейка душевая	1 ШТ
13	 шланг душевой лейки	1 ШТ
14	 душ тропический	1 ШТ
15	 ручка	2 ШТ
16	  3*9 крепление стекла	4 ШТ
17	 ролик	8 ШТ
18	 уплотнитель стекла	1 ШТ
19	 смеситель	1 ШТ
20	 держатель душевой лейки	1 ШТ
21	  3*9 ограничитель открытия дверей	8 ШТ
22	 уголок для душевой лейки	1 ШТ
23	 штуцер для шланга ПВХ	3 ШТ
24	СИФОН	1 ШТ
25	 винт M6x25	20 ШТ
26	 саморез 3.2x16	10 ШТ
27	 саморез 3.2x41(50)	14 ШТ
28	 прокладка крепления стекла	10 ШТ
29	ХОМУТ	10 ШТ



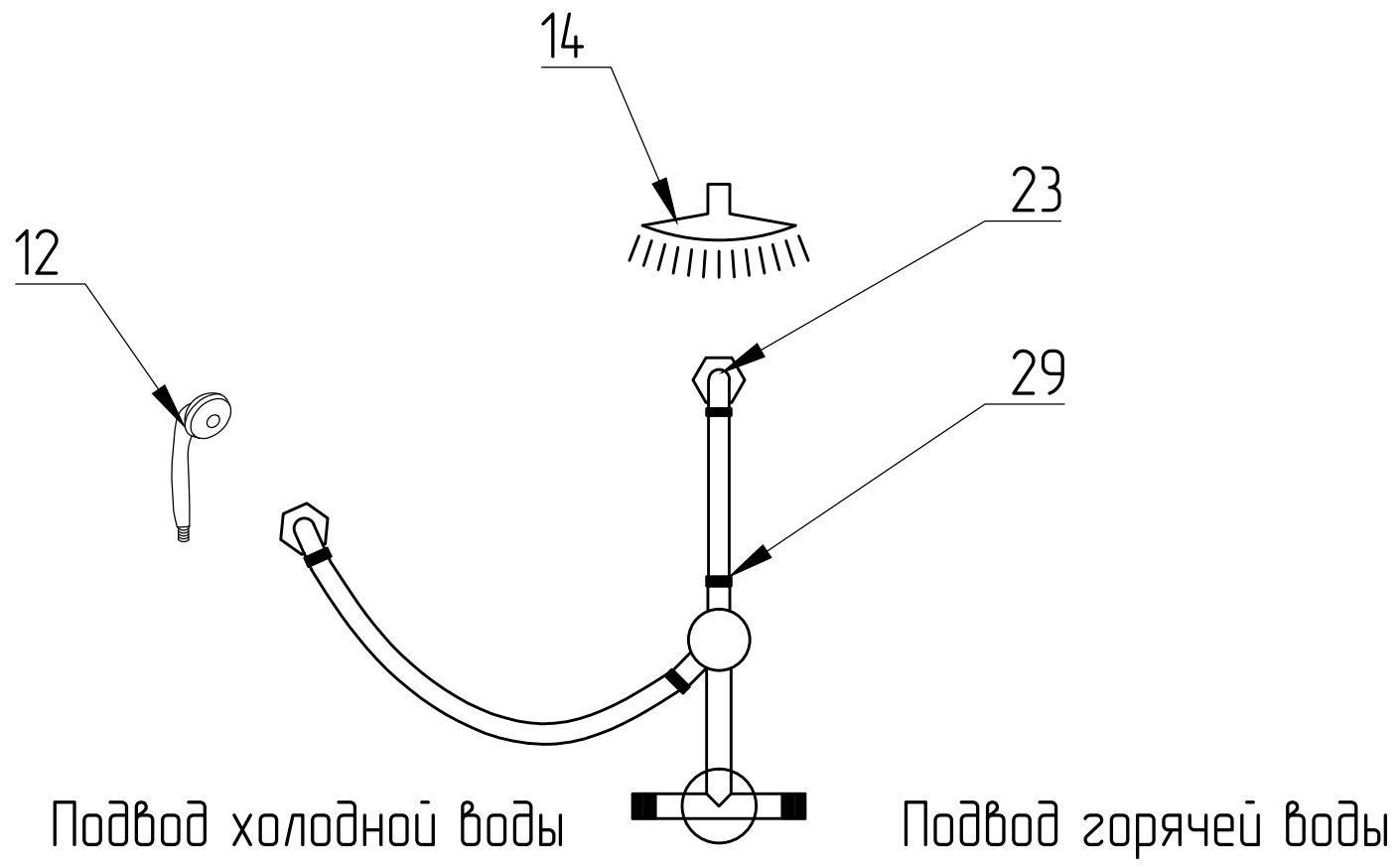




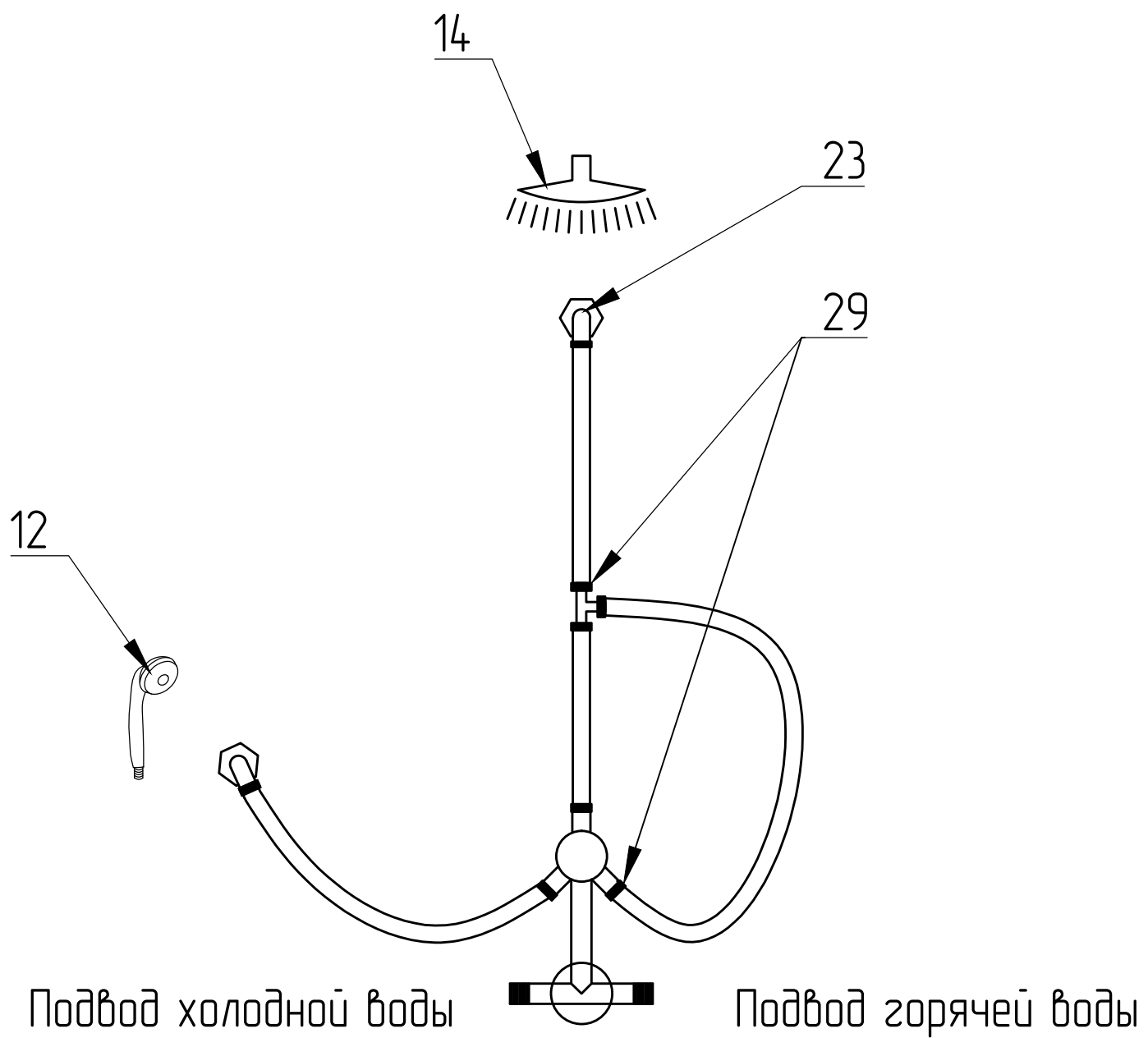




Вариант 1 (кран на 2 выхода)



Вариант 2 (кран на 3 выхода)





Достоверную информацию уточняйте на [santehnica.ru](http://santehnica.ru).