

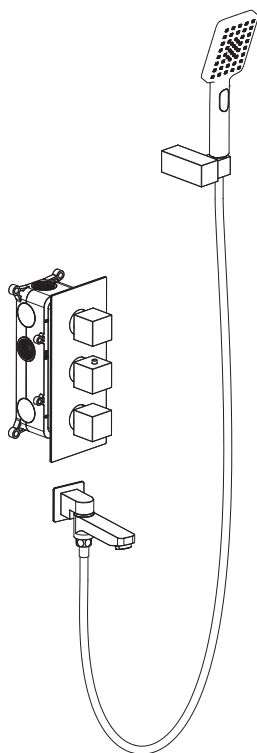
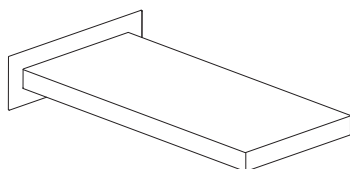


Genuine products

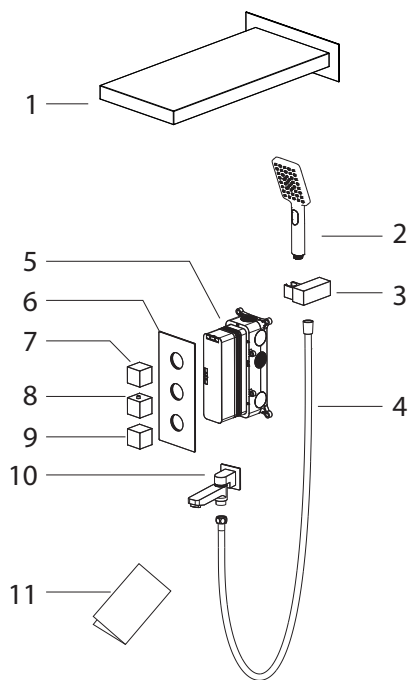
ИНСТРУКЦИЯ ПО МОНТАЖУ И ЭКСПЛУАТАЦИИ

Душевая система встроенная
с термостатом

Арт.: Petruma SX-5079



Timo – марка, заслуживающая доверия



Список деталей

- 1 - Тропический душ
- 2 - Ручной душ
- 3 - Держатель ручного душа
- 4 - Шланг душа
- 5 - Корпус смесителя
- 6 - Декоративная накладка
- 7 - Ручка переключения режимов: «Тропический душ», «Каскад»
- 8 - Ручка термостата
- 9 - Ручка переключения в режим «Излив»
- 10 - Излив из стены с подключением шланга
- 11 - Инструкция

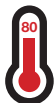
Системные требования

Для исправной работы необходимо соблюдение следующих условий:



- Прочистить трубопровод до установки.
 - Рабочее давление воды (горячей и холодной) – **3-5 бар**.
 - Максимальное статическое давление – **8 бар**.
- Если давление превышает или может превысить данный уровень, необходимо установить сертифицированный редуктор давления.

Для корректной работы смесителей и душевых систем с термостатическим картриджем установка редукторов давления обязательна!



- Максимальная температура горячей воды – **80° С**.
- Если температура превышает 80° С, необходимо установить клапанный регулятор температуры.
- Установка должна соответствовать требованиям местных инстанций.



- В соответствии с надлежащей сантехнической практикой, во избежание повреждения керамического картриджа механическими примесями **должны быть установлены фильтры тонкой механической очистки 100 мкр**.

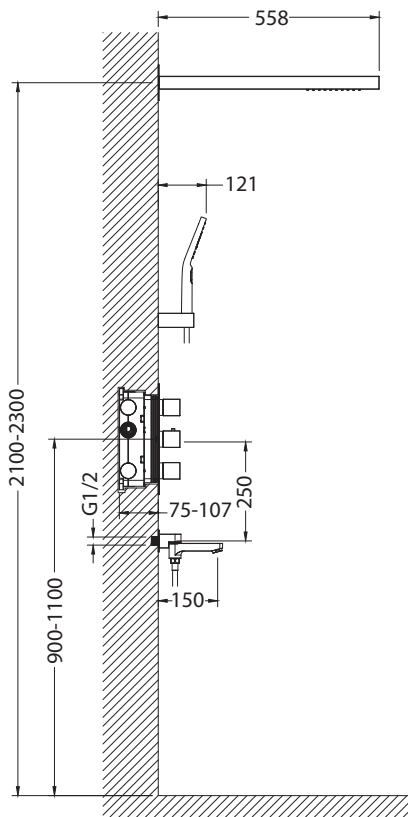
НЕСОБЛЮДЕНИЕ ЭТИХ ТРЕБОВАНИЙ ВЛЕЧЕТ ЗА СОБОЙ АННУЛИРОВАНИЕ ГАРАНТИИ.





Проводка труб осуществляется до укладки облицовки (как правило, плитки), к работе привлекают профессиональных сантехников.

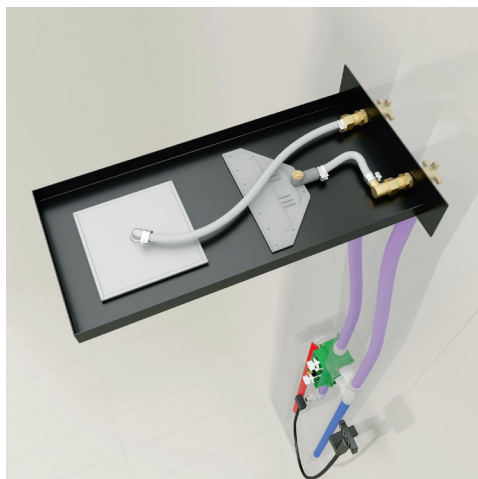
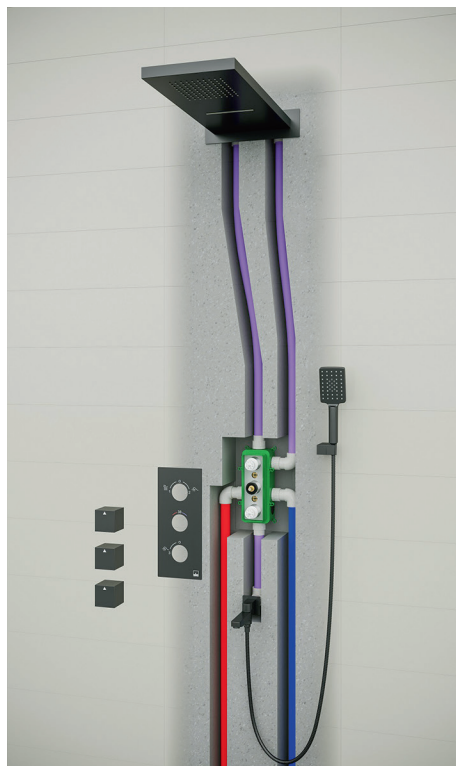
Установка смесителя

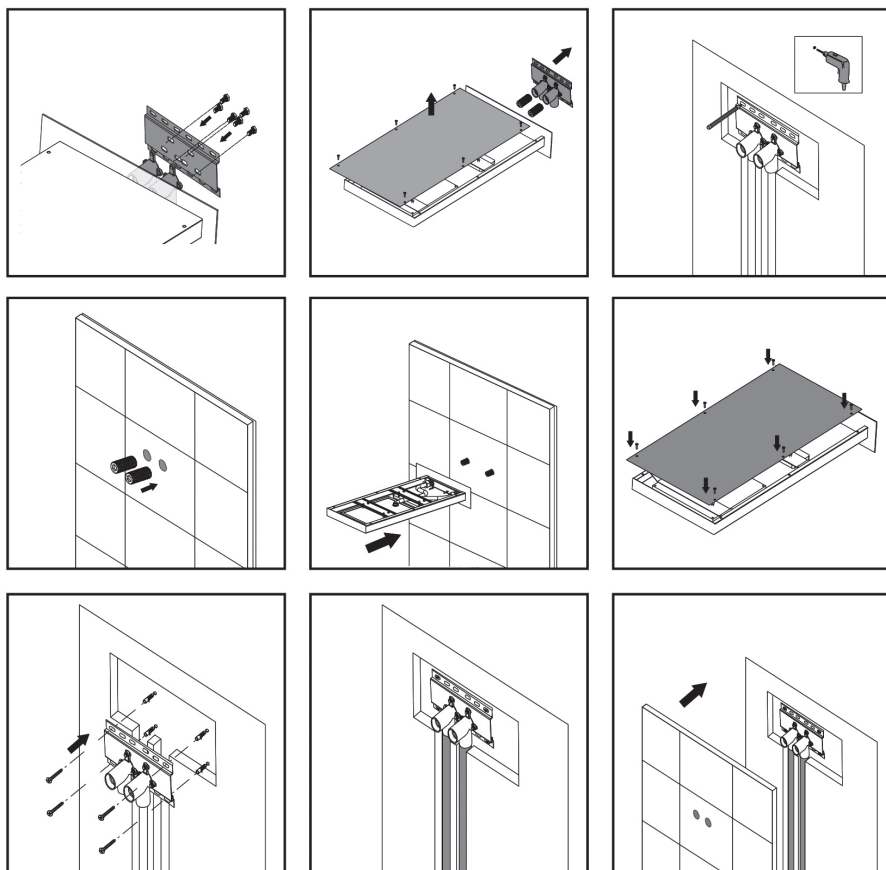
- Определите точное место установки смесителя. Рекомендуем устанавливать смеситель на высоту 900-1100 мм от уровня пола.
- Смеситель устанавливается на глубину 75-105 мм от внешней поверхности стены.
- Подведите водопроводные трубы так, чтобы монтаж и демонтаж смесителя не вызывал затруднений.
- Убедитесь, что подача горячей воды слева, а холодной – справа.
- Промойте впускные трубы перед окончательной установкой.
- Соедините водопроводные трубы со смесителем. Определите точное место установки тропического душа и подведите к нему водопроводные трубы от смесителя.
- Рекомендуем устанавливать тропический душ на высоту 2100-2300 мм от уровня пола.
- Определите точное место установки излива из стены и подведите к нему водопроводную трубу от смесителя.
- Проверьте соединения на герметичность.
- Установите декоративную накладку и прижмите ее к стене.
- Загерметизируйте стык накладки с облицовкой стены, при помощи уплотнителя, если поверхность стены неровная.
- Установите ручки переключения режимов «Излив», «Тропический душ» и ручку термостата.
- Установите держатель ручной лейки на стене в удобном для вас месте (если он предусмотрен в вашей комплектации).
- Прикрутите ручную лейку к шлангу, а шланг к изливу.
- Проверьте работу смесителя.



Установка тропического душа

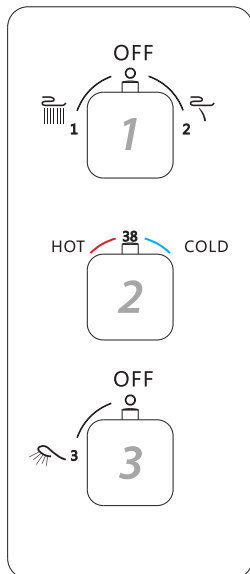
- Определите точное место установки лейки тропического душа, рекомендуем устанавливать лейку на высоту 2100- 2300 мм от уровня пола.
 - Прикрутите к стене установочную пластину при помощи винтов.
 - Прикрутите к пластине установочные уголки и затяните их винтами
- ВНИМАНИЕ!** Перед соединением водопроводных труб между смесителем и установочными уголками убедитесь, что выходы на смесителе с символом «Каскад»  и выход с символом «Тропический душ»  соответствуют соединениям режимов внутри лейки, затяните соединения.
- Вкрутите соединители в установочные уголки, и закрепите лейку тропического душа, чтобы убедиться, что после укладки облицовки, лейка будет плотно прилегать к поверхности стены.
 - Затем снимите лейку.





Финишная установка

- После облицовки стены установите на смеситель декоративную накладку и прижмите ее к стене. Загерметизируйте стык накладки с облицовкой стены при помощи уплотнителя, если поверхность стены неровная.
- Установите на смеситель ручки переключения режимов: «Тропический душ», «Каскад», «Ручка термостата», «Ручной душ».
- Наденьте лейку тропического душа на соединители и закрепите ее винтами.
- Прикрутите ручную лейку к шлангу, а шланг к изливу.
- Проверьте работу смесителя.



Работа смесителя

Ручка 1

Поверните ручку дивертора от положения 12:00 влево для включения смесителя в режим «Тропический душ», увеличение напора воды регулируется поворотом ручки влево. Для переключения режима «Каскад» верните ручку дивертора в положение 12:00, а затем поверните вправо, увеличение напора воды регулируется поворотом ручки вправо. При положении ручки 12:00 режим «Тропический душ», «Каскад» выключен.

Ручка 2

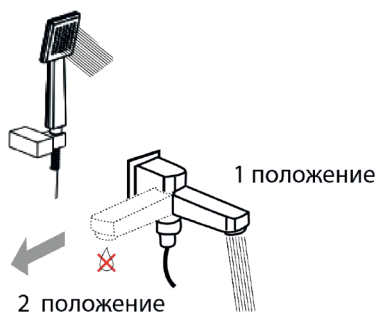
Установите комфортную температуру воды с помощью ручки термостата. В положении ручки 12:00 – температура воды +38°.

Ручка 3

Поверните ручку дивертора от положения 12:00 влево для включения смесителя в режим «Излив», увеличение напора воды регулируется поворотом ручки влево.

При положении ручки 12:00 режим «Ручной душ» выключен.

Поверните излив к стене для переключения подачи воды с излива на ручную лейку.



ВНИМАНИЕ!

Смеситель может работать в **ДВУХ РЕЖИМАХ ОДНОВРЕМЕННО:**

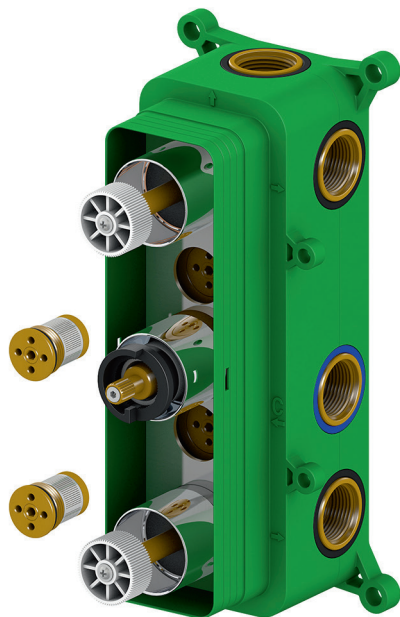
«Каскад» + «Ручной душ»
«Тропический душ» + «Ручной душ»

Для долговечной работы картриджа с термостатом в конструкции смесителя установлены отдельные фильтры для горячей и холодной воды. При сбое работы термостата, открутите фильтры и промойте их водой.



ВНИМАНИЕ!

Не выкручивайте фильтры шестигранным ключом, т.к. винты регулируют давление в корпусе смесителя.



Гарантия, обслуживание и уход

Изготовитель гарантирует исправную работу изделия в течение 5 лет с момента покупки и обязуется по своему усмотрению отремонтировать или заменить неисправный товар в течение гарантийного срока. Регулярно мойте поверхность смесителя водой и вытирайте мягкой тканью. Допускается применение следующих очистителей: мягкий жидкий очиститель, бесцветный очиститель стекол, очиститель и полирующие жидкости без абразивов.



Во избежание повреждения смесителя запрещается использовать: жесткую щетку, абразивные, полирующие порошки и другие очистители с гранулами, кислотные очистители, поскольку они могут разъесть покрытие.

НЕСОБЛЮДЕНИЕ ЭТИХ ТРЕБОВАНИЙ ВЛЕЧЕТ ЗА СОБОЙ АННУЛИРОВАНИЕ ГАРАНТИИ.



УСЛОВИЯ ГАРАНТИИ:

- Гарантийному ремонту не подлежат: смесители с механическими повреждениями корпуса, а также лейки, душевые шланги и изливы.
- Гарантия 5 лет распространяется на корпус, картридж и переключатель (дивертор смесителя).
- Гарантия на ручной душ, тропический душ, шланг душа, аэратор, подводку – 1 год.
- На гарантийное обслуживание принимается смеситель в полной комплектации производителя.
- При возникновении неисправности, замене или ремонту подлежат только вышедшие из строя детали смесителя.

В гарантийном ремонте может быть отказано в случае:

- Механических повреждений.
- Неправильного монтажа и эксплуатации смесителя.
- Ремонта и замены деталей смесителя посторонними лицами.
- Загрязнения смесителя инородными предметами, ржавчиной, образованием известкового налета.
- При естественном износе деталей (уплотнители, декоративные накладки, аэраторы).

Артикул _____

Наименование товара _____

Дата продажи _____

Продавец _____

Претензий по комплектации и внешнему виду товара не имею:

подпись покупателя

Адрес стационарного сервисного центра ТИМО (без выезда мастера):
143442, Московская обл., г. Красногорск, пос. Отрадное,
Пятницкое шоссе, 6-й км, стр. 9, здание 13
+7 (495) 787-01-28
Режим работы: понедельник-пятница с 11:00-18:00



Достоверную информацию уточняйте на santehnica.ru.