

**Внимание!** Данная модель универсальная, возможен монтаж левой и правой.  
**Внимание!** Инструкция по монтажу предназначена для квалифицированных работников.  
**Внимание!** Перед началом работ по установке изделия, необходимо осмотреть все детали на наличие повреждений, которые могут быть вызваны транспортировкой. После установки деталей претензии не принимаются.  
**Внимание!** Вертикальные профили крепятся к стенам на специальный скотч и силикон в соответствии с инструкцией.

**Инструкция по эксплуатации**  
Поздравляем вас с приобретением нашего фирменного продукта. Вы сделали хороший выбор: приобрели продукт из высококачественных, безопасных и долговечных материалов.  
Чтобы сохранить качество и красоту изделия, мы рекомендуем придерживаться данной инструкции.

**Герметичность ограждения**  
Очень важно помнить, что при установке ограждение не обеспечивает 100% герметичность (эффекта заклинивания), оно выполняет функцию защиты от брызг. Однако количество воды, которое может попасть наружу, всегда минимально.  
Принимая претензии воды могут быть незначительный монтаж или планировка коммуникаций.  
Факторы, влияющие на силовые герметичности:  
• несоблюдение инструкции по монтажу;  
• неровности и уклон стен;  
• установка компонентов изделия без использования уровня.

**Уход за душевым ограждением**  
Регулярный уход за стеклянными элементами кабины позволит вам предотвратить образование известковых отложений и стекло сохранит прозрачность и блеск. Используйте для ухода за стеклянными элементами специальные моющие средства, не имеющие в своем составе агрессивных компонентов, кислот и щелочей. При уходе за стеклами рекомендуется использовать только мягкое полотенце и салфетки из микро-фибры. Избегайте абразивных средств.

**Расходные материалы**  
Несмотря на то, что в наших изделиях используются только высококачественные материалы, некоторые детали, в частности, водостойкие уплотнители, изнашиваются со временем и требуют замены. Эти детали считаются расходными материалами. Их замена не входит в перечень работ по гарантийному обслуживанию, но их можно приобрести у производителя душевой кабины.

перечень комплектующих и инструментов

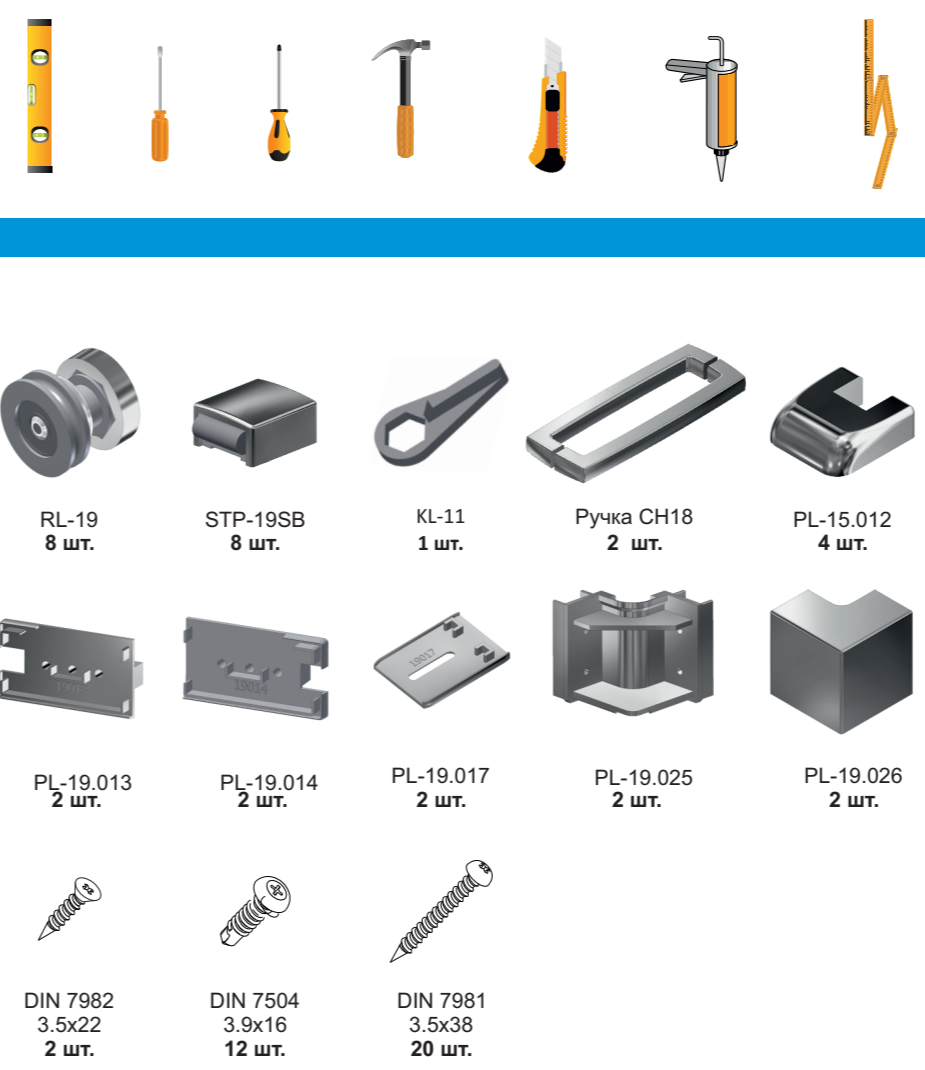
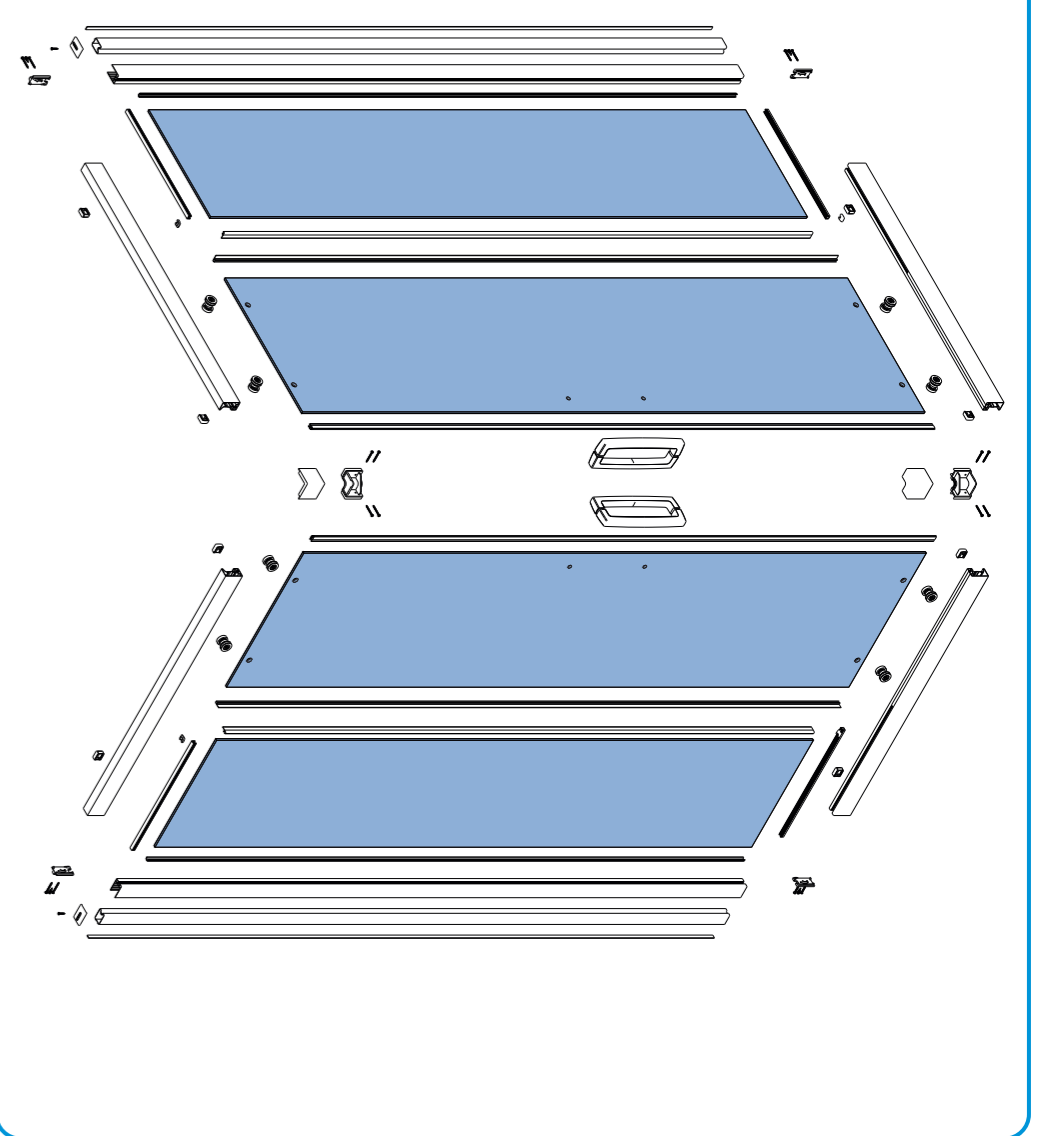
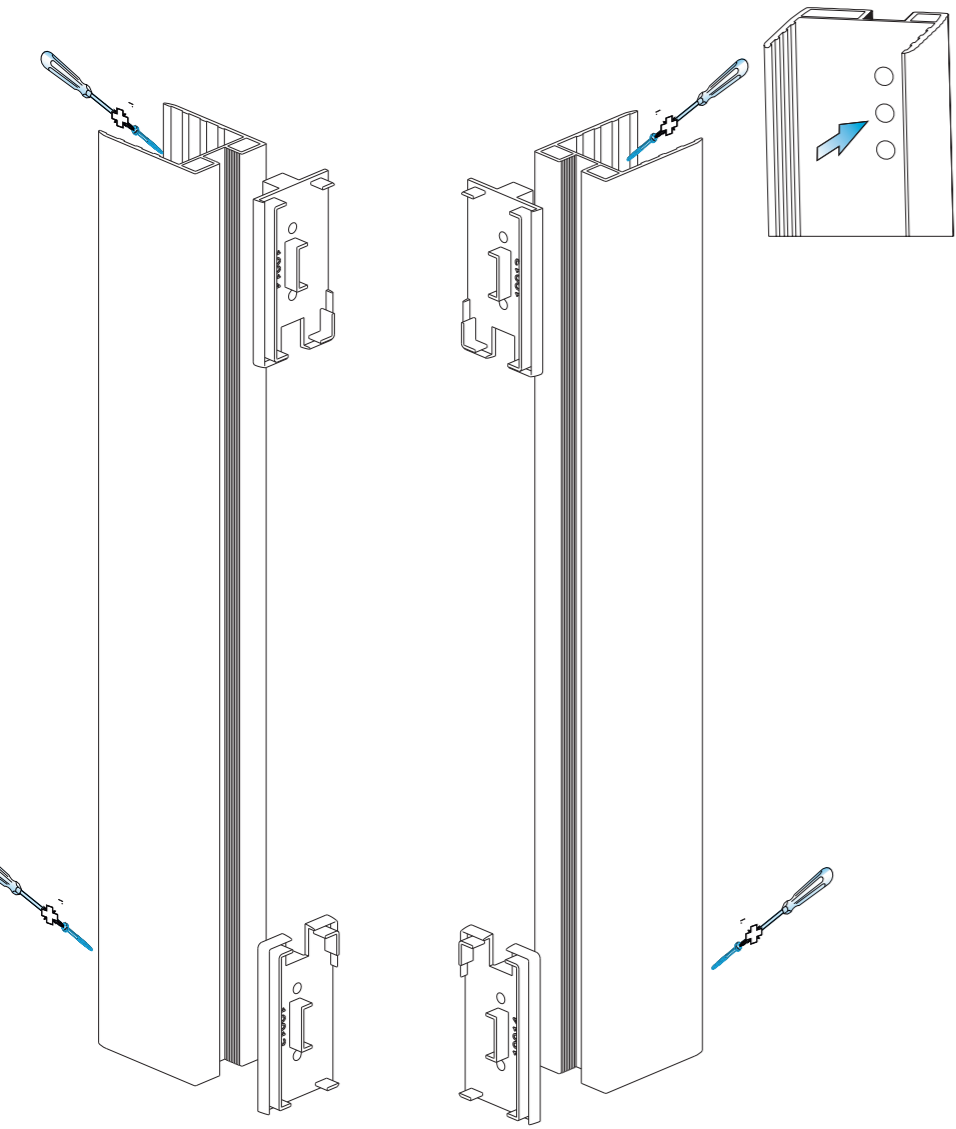


схема сборки

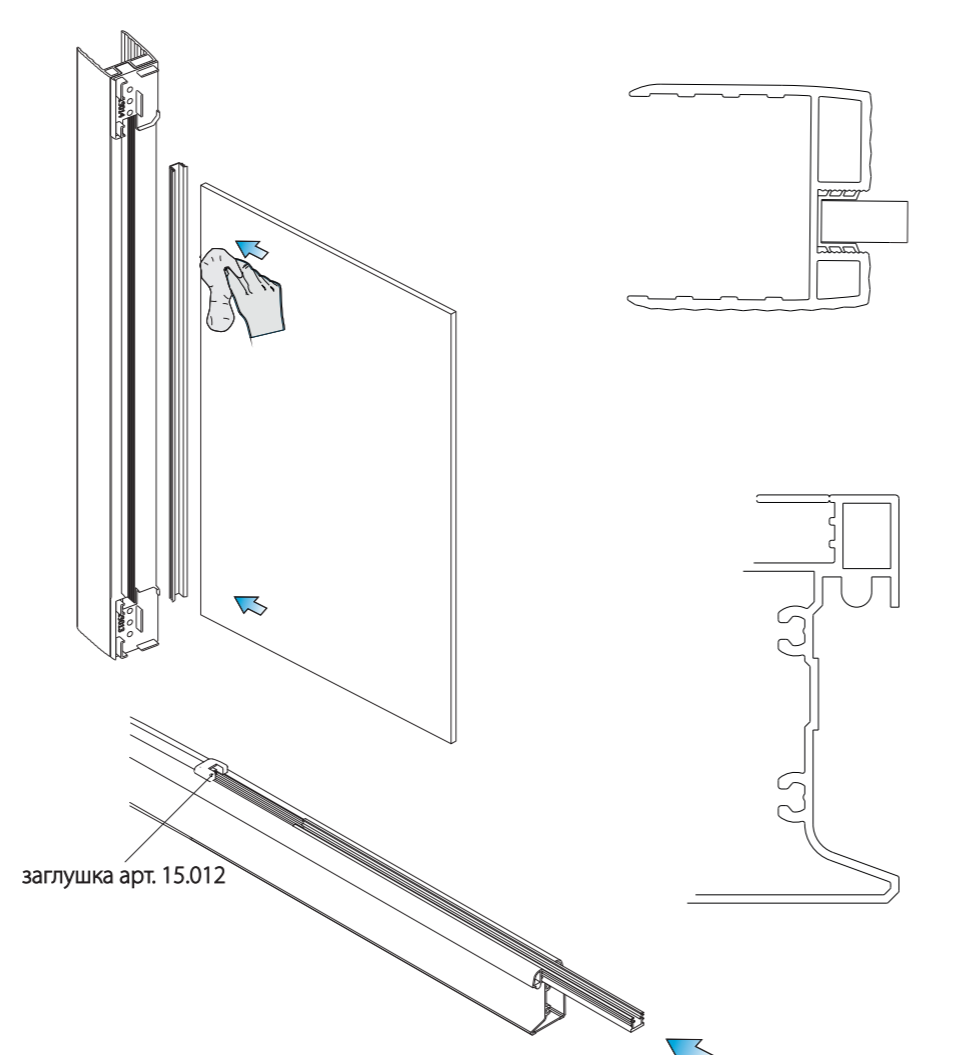


Шаг 1 сборка каркаса



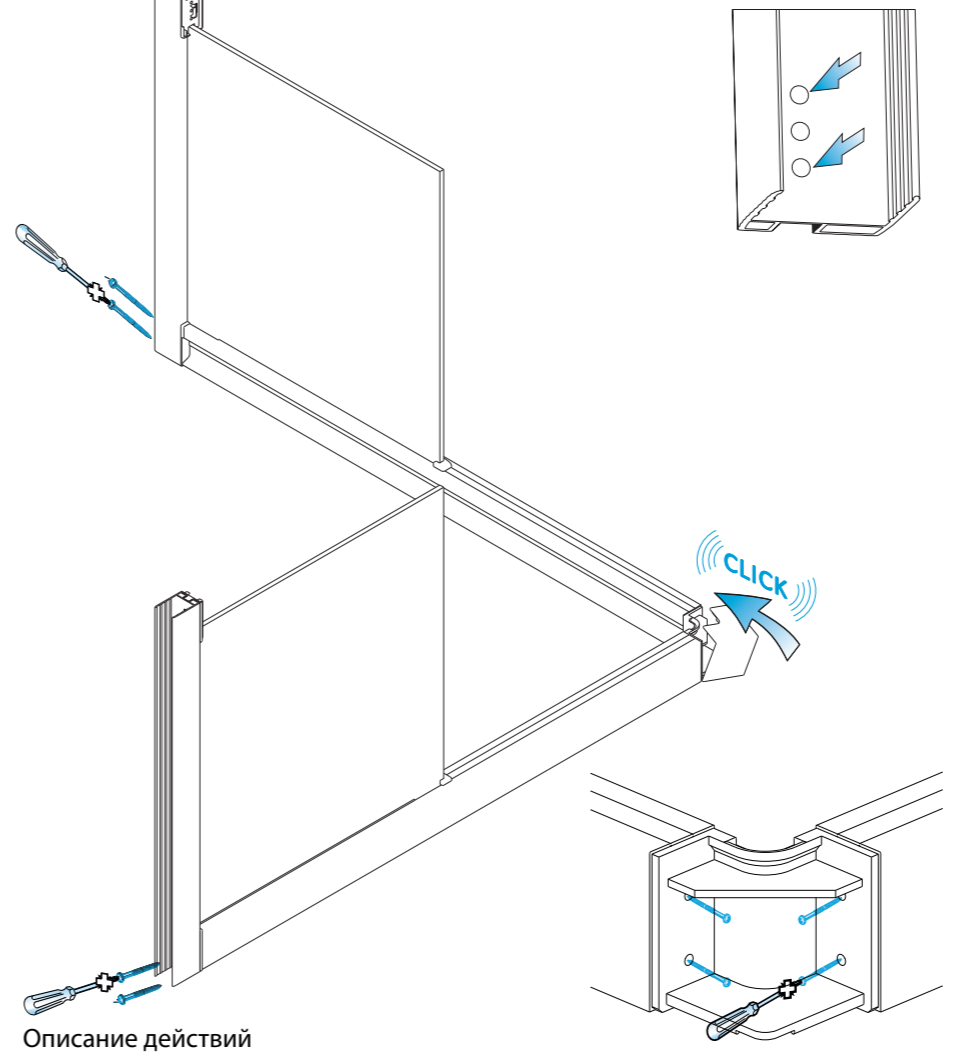
**Описание действий**  
1) Вставьте пластиковые детали арт. 19.013 и арт. 19.014 в профиль согласно схеме.  
2) Зафиксируйте пластиковые детали саморезами из комплекта 7504 3,9x16.

Шаг 2 сборка каркаса



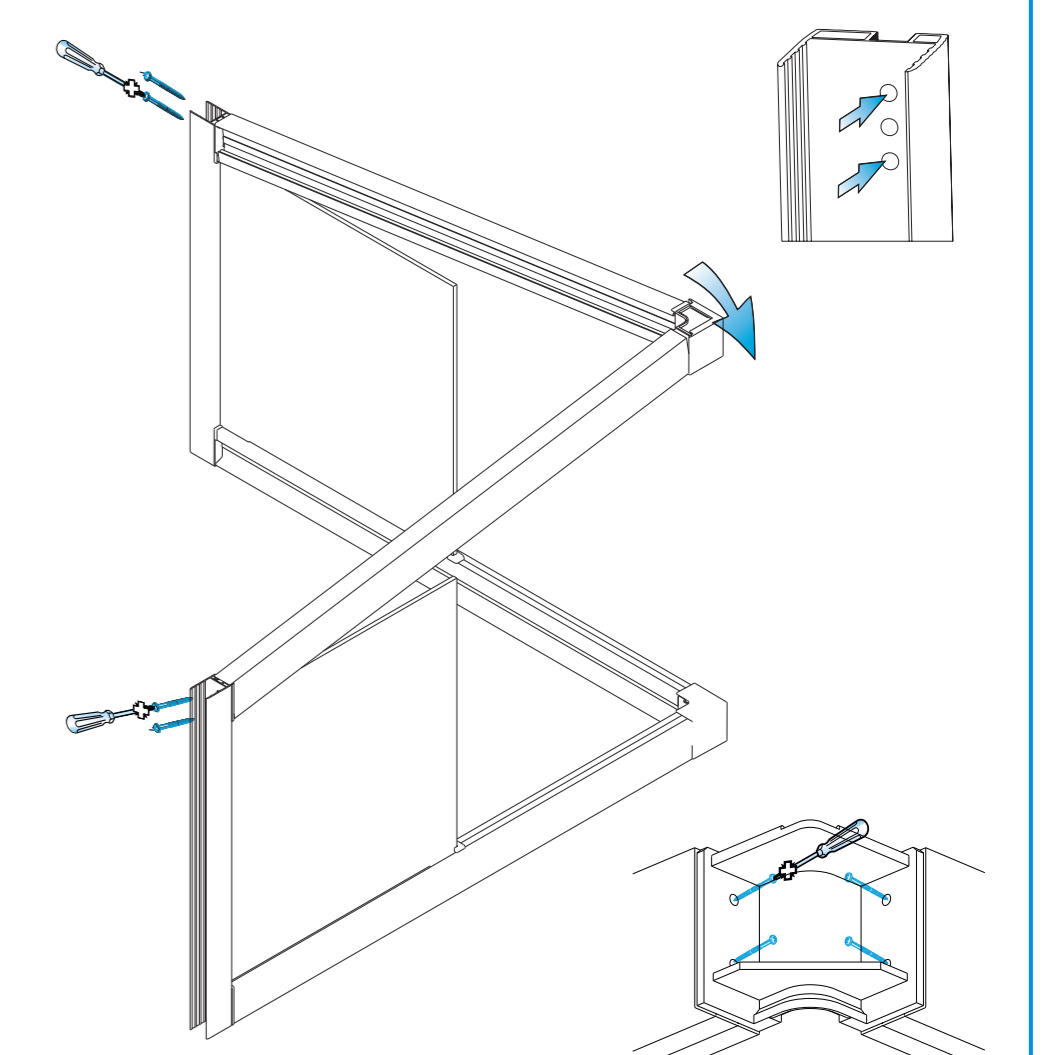
**Описание действий**  
Осуществляйте сборку каркаса изделия в стороне от установочного места.  
1) Вставьте стекла в стеновые профили согласно схеме.  
Предварительно нанесите силиконовую смазку или мыльный раствор на торцы стекла для удобства монтажа.  
2) Вставьте уплотнители в нижнюю и верхнюю направляющую до упора в пластиковый стопор арт. 15.012, согласно схеме.

Шаг 3 сборка каркаса



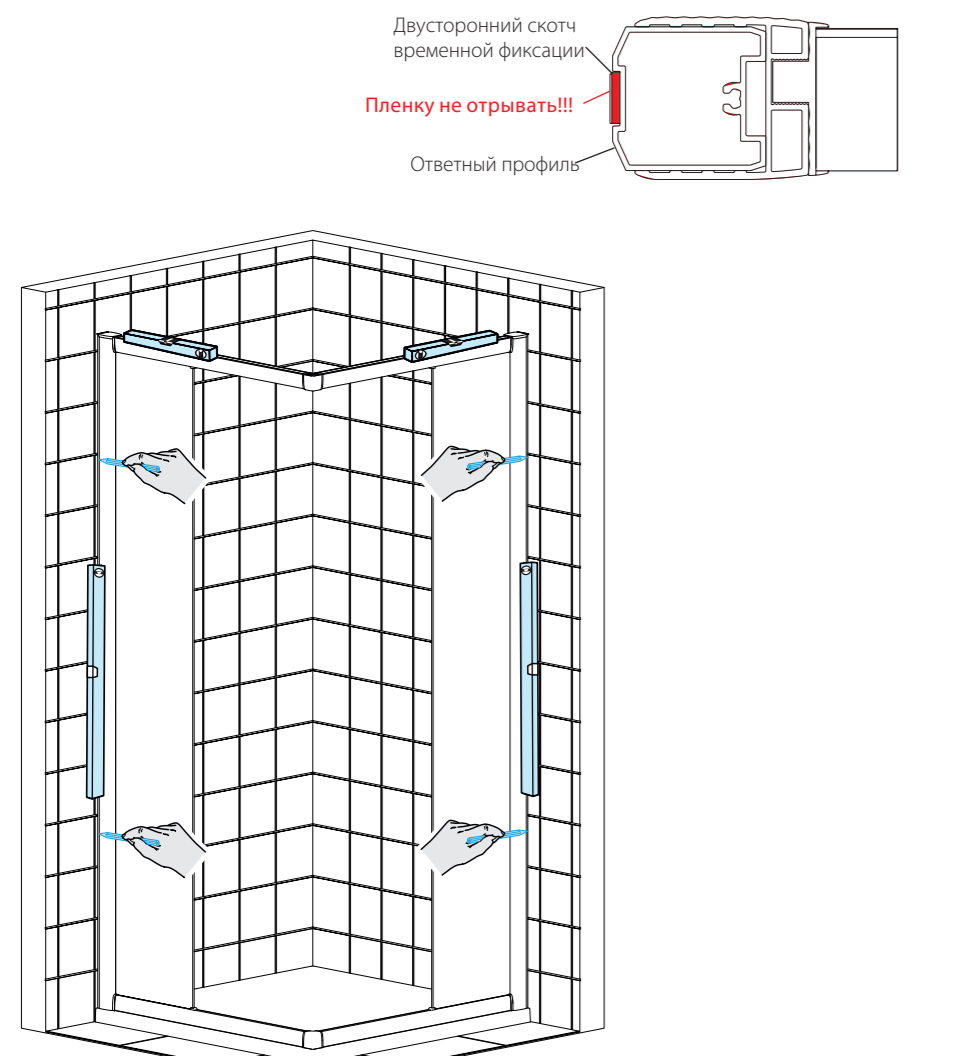
**Описание действий**  
Осуществляйте сборку каркаса изделия в стороне от установочного места.  
1. Вставьте стеновой профиль в сборе со стеклом в нижнюю направляющую.  
Предварительно, для удобства установки, нанесите силиконовую смазку или мыльный раствор на нижний торец стекла.  
2. Закрепите каркас саморезами DIN7981 3,5x38 из комплекта.  
3. Смонтируйте нижнюю декоративную пластиковую заглушку арт. 19.026 до характерного щелчка.

Шаг 4 сборка каркаса



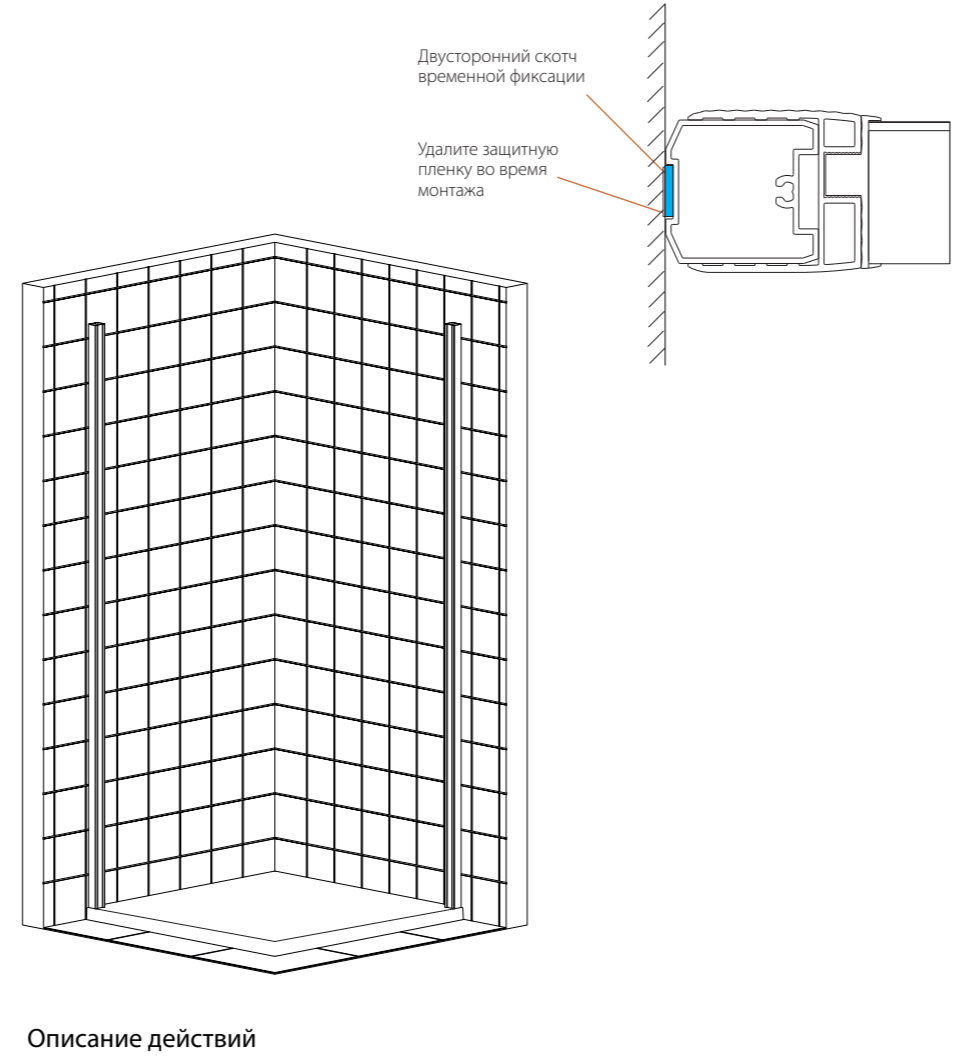
**Описание действий**  
Осуществляйте сборку каркаса изделия в стороне от установочного места.  
1. Вставьте верхнюю направляющую аналогично предыдущему шагу.  
2. Закрепите каркас саморезами DIN7981 3,5x38 из комплекта.

Шаг 5 разметка установочного места



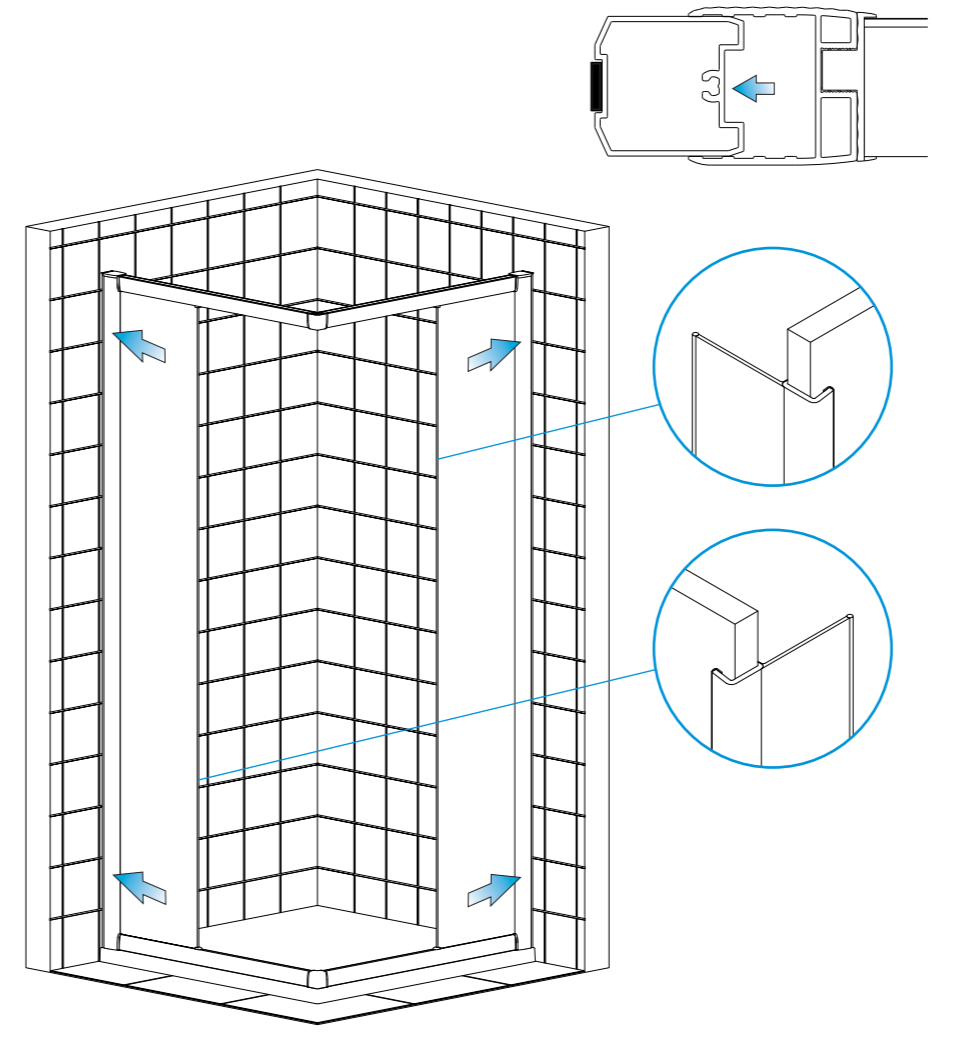
**Описание действий**  
1. Выставьте каркас в сборе с ответными профилями в монтажное место для разметки.  
2. Отметьте карандашом место монтажа.  
3. Оставьте каркас ограждения в стороне для дальнейшего монтажа ответных профилей.

Шаг 6 монтаж ответных профилей



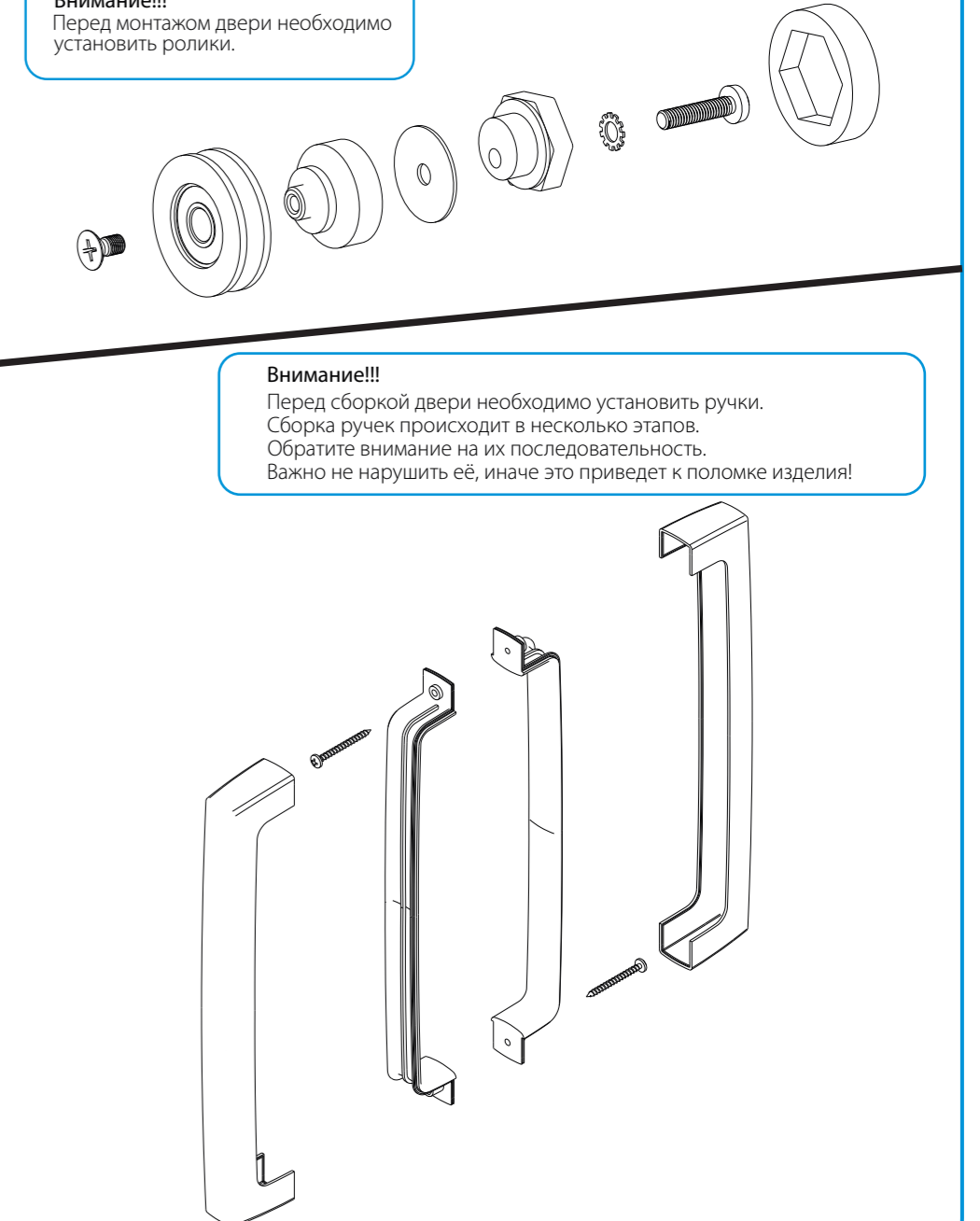
**Описание действий**  
Произведите монтаж ответных профилей на ленту временной фиксации в отмеченные места.  
**Примечание:** Для удобства фиксации ответных профилей не открывайте сразу целиком защитную пленку. Аккуратно оторвите пленку сверху и снизу по 20 см с каждой стороны и приклейте профиль согласно разметке. Только после этого оторвите оставшуюся защитную пленку и окончательно приклейте профиль.

Шаг 7 монтаж каркаса



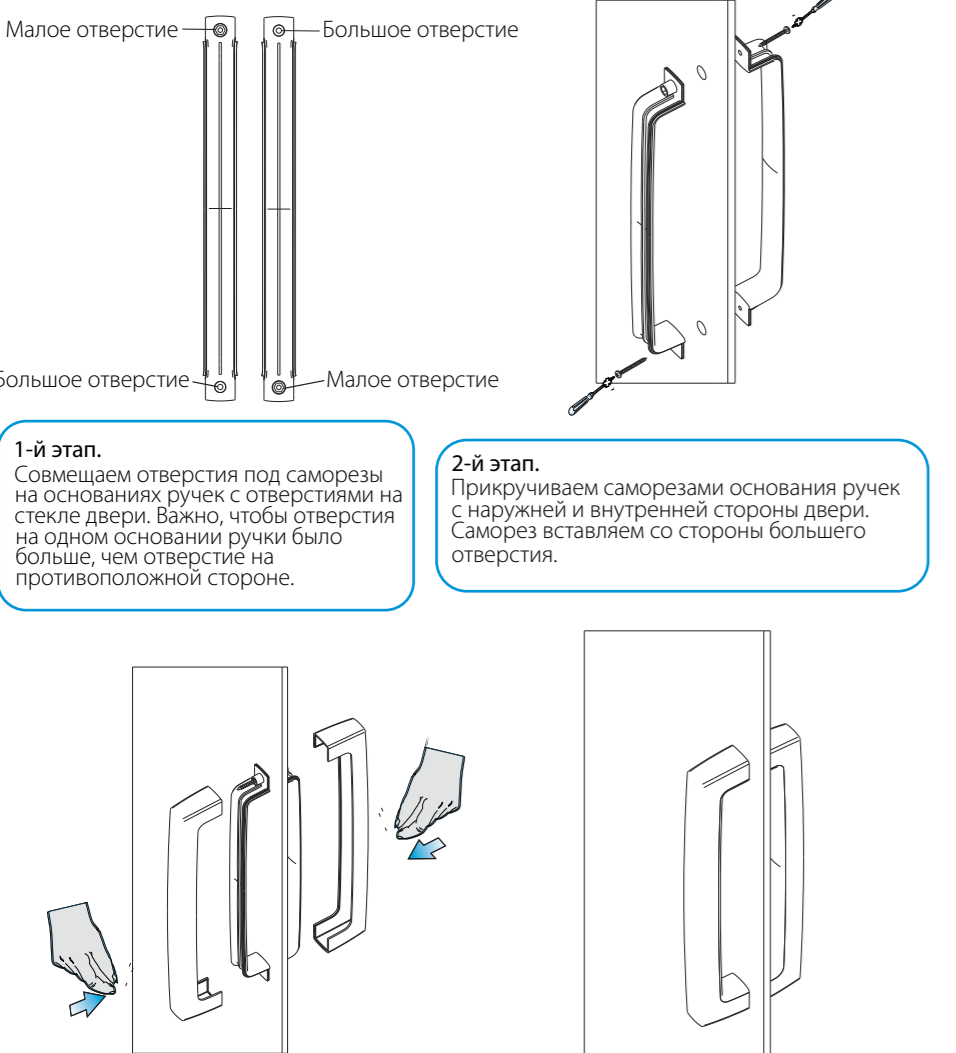
**Описание действий**  
1. Смонтируйте собранный каркас в ответные профили и отрегулируйте по требуемому внешнему зазору.  
2. Установите уплотнители с длинной ножкой на неподвижное стекло.

Шаг 8 сборка дверей



**Внимание!!!** Перед монтажом двери необходимо установить ролики.  
**Внимание!!!** Перед сборкой двери необходимо установить ручки. Сборка ручек происходит в несколько этапов. Обратите внимание на их последовательность. Важно не нарушить ее, иначе это приведет к поломке изделия!

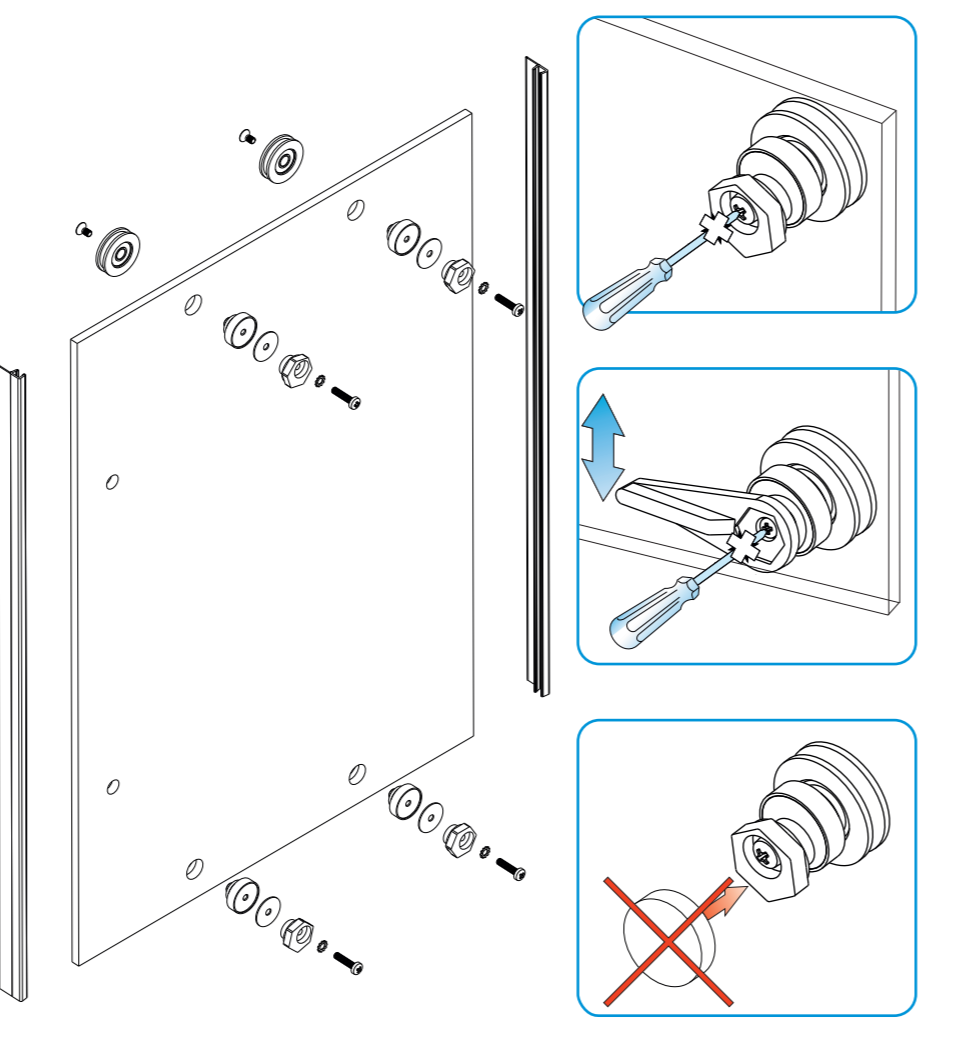
Шаг 9 сборка ручек



**1-й этап.** Совместите отверстия под саморезы на основаниях ручек с отверстиями на стекле двери. Важно, чтобы отверстия на одном основании ручки были больше, чем отверстия на противоположной стороне.  
**2-й этап.** Прикручиваем саморезами основания ручек с наружной и внутренней стороны двери. Саморез вставляем со стороны большего отверстия.

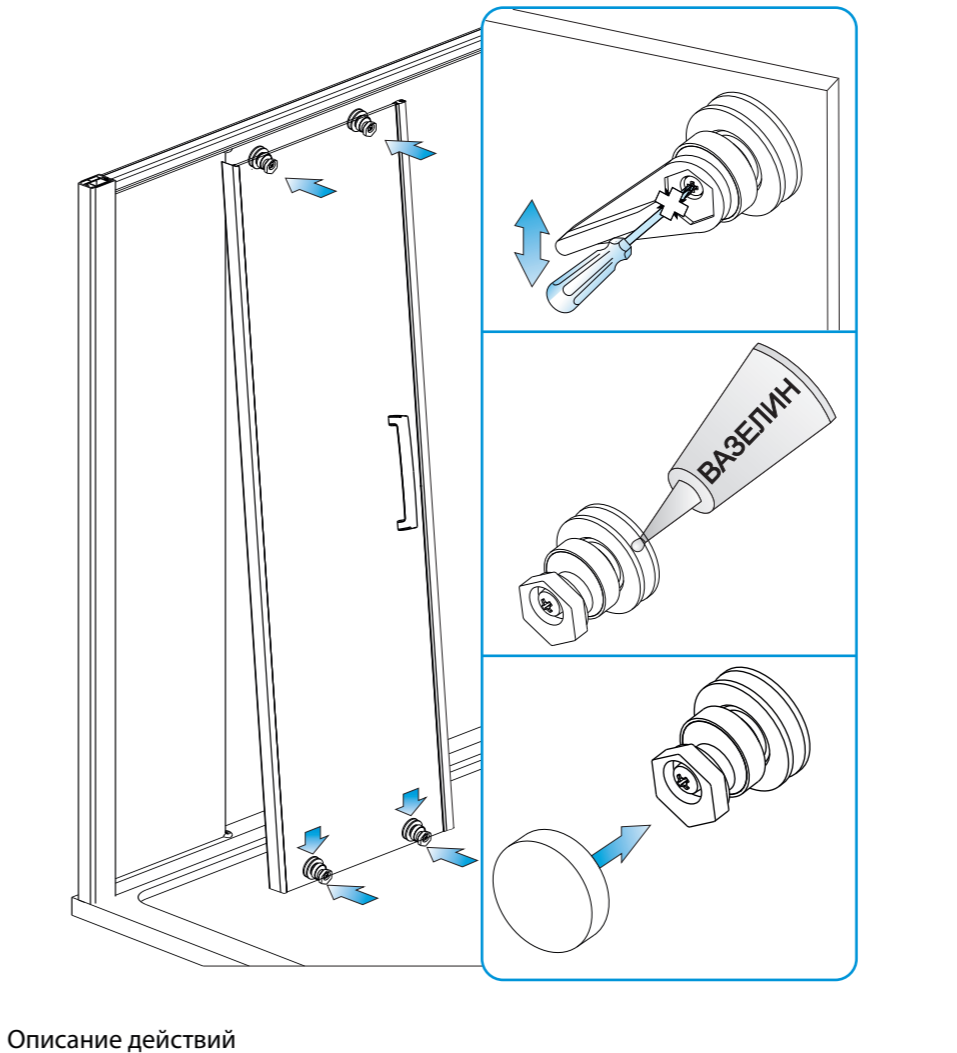
**3-й этап.** Завершаем корпус ручки на основании усилием руки.  
**4-й этап.** Ручка установлена, аналогичным способом устанавливаем ручку на вторую дверь.

Шаг 10 сборка дверей



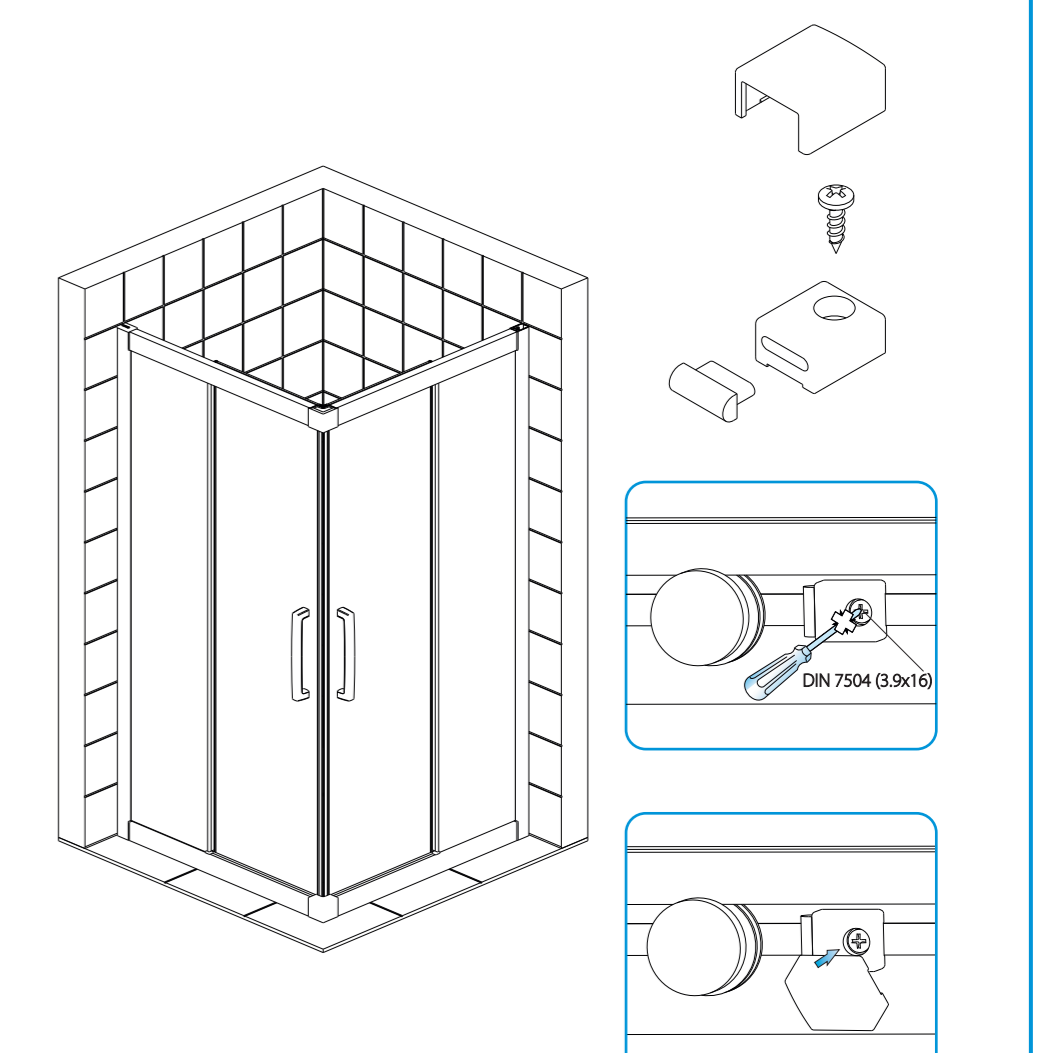
**Описание действий**  
1. Перед монтажом двери требуется установить на дверь все уплотнители, ручки и ролики.  
2. Силой мыльной водой торцы стекла перед окончательной установкой уплотнителей на стекло.  
3. Ни в коем случае не применяйте механические усилия, монтируйте уплотнители только руками.  
4. Установите верхние ролики. Не затягивайте гайку до упора для последующей регулировки двери.  
5. Установите нижние ролики. Поверните эксцентрик в нужное положение. Также не затягивайте гайку до упора для последующей регулировки двери.  
6. Не одевайте декоративные крышки до установки двери и окончательной регулировки роликов.

Шаг 11 установка и регулировка дверей



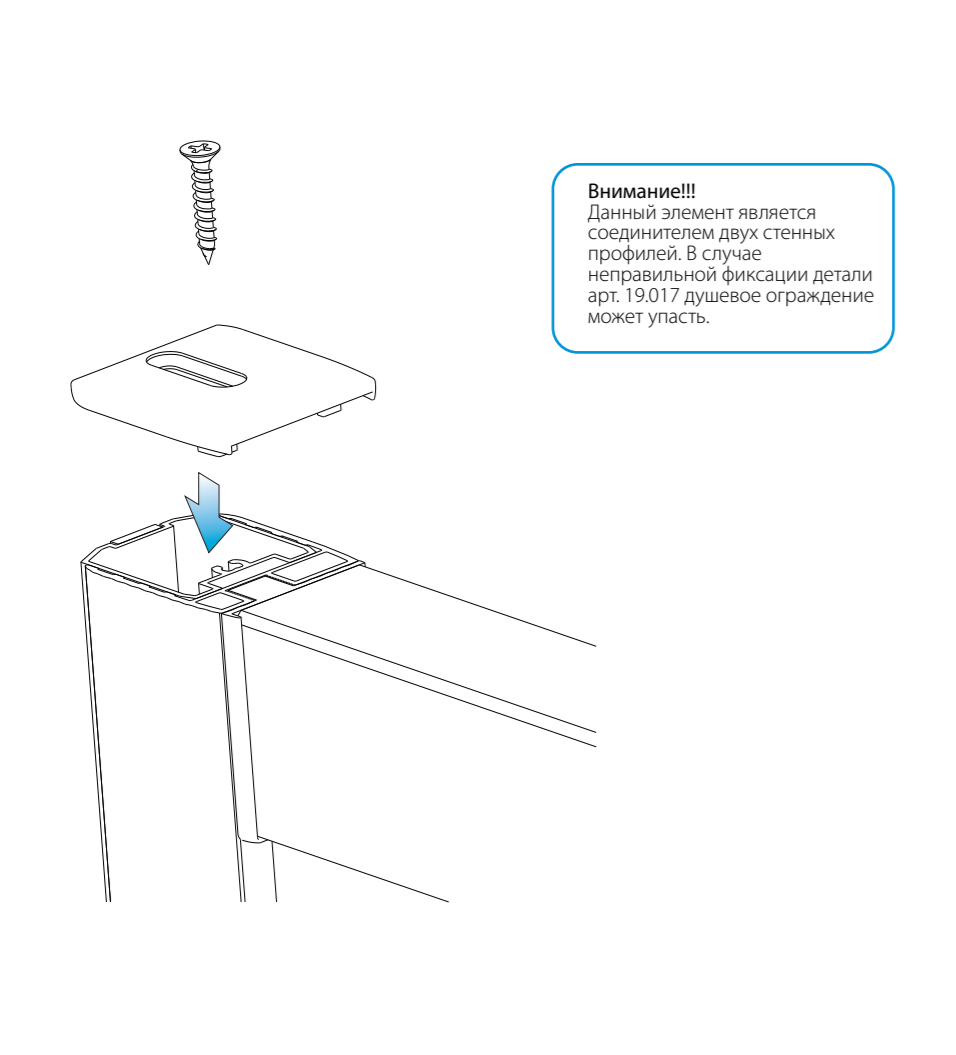
**Описание действий**  
1. Смонтируйте дверь, начиная с подвешивания верхних роликов  
2. Отрегулируйте высоту двери с помощью верхних роликов, после чего сильно закрутите винты для предотвращения отклонения двери в процессе эксплуатации.  
3. Ключом подтяните нижние ролики максимально вверх так, чтобы ролики корпуса ходили по рельсам, не заедая, и при этом не выводили из направляющих каналов. Затяните винты.  
4. Для качественного скольжения смажьте ролики небольшим количеством вазелина.  
5. Установите декоративные крышки на все ролики только после того, как все ролики были отрегулированы и зафиксированы.  
6. При возникновении зазора между магнитами допуская их ручную подгонку.

Шаг 12 установка стопоров



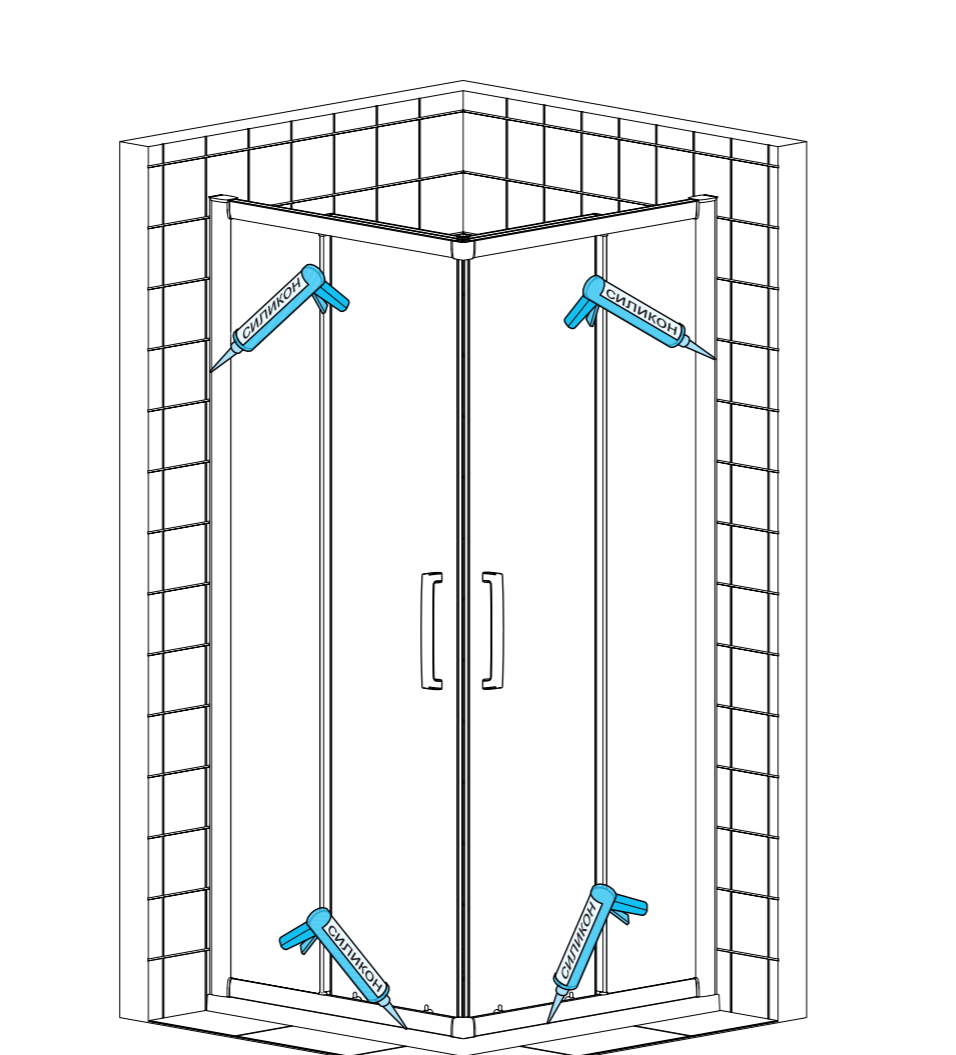
**Описание действий**  
После установки и регулировки дверей необходимо установить стопоры.  
1. Закрепите и отцентрируйте дверь.  
2. Последнюю прикладывая стопор арт. STP-19SB прикрутите их к профилю согласно схеме.  
3. Установите декоративные крышки.  
4. Повторите действия для дверей в открытом положении.

Шаг 13 установка фиксирующей крышки



**Описание действий**  
Деталь арт. PL-19.017 фиксирующая крышка. Смонтируйте крышку на стеновые профили с помощью саморезов DIN 7982 3,5x22 из комплекта.

Шаг 14 Душевое ограждение необходимо загерметизировать антибактериальным силиконом с внутренней и наружной стороны по всему периметру



**Внимание!** Силикон наносить на очищенное, обезжиренное и высушенное стекло. Шероховатая поверхность стекла должна быть как можно меньше. В случае неправильной фиксации детали арт. 19.017 душевое ограждение может упасть.  
24ч

Достоверную информацию уточняйте на [santehnica.ru](http://santehnica.ru).