

Паспорт

На предмет мебели для ванной комнаты

STWORKI



Общие условия эксплуатации и ухода

Как и любая другая мебель, мебель для ванных комнат подвергается воздействию ряда факторов окружающей среды, таких как влажность, солнечный свет, температура. Выход одного или нескольких этих факторов за пределы допустимых диапазонов, может негативно отразиться на внешнем виде изделия и его эксплуатационных качествах.

Солнечный свет

Длительное воздействие солнечных лучей на декоративные покрытия элементов мебели может привести к их “выгоранию” (изменению цвета). Данные изменения являются естественными и не считаются недостатками мебели. Для предотвращения подобных изменений, необходимо защитить мебель от длительного воздействия солнечных лучей.

Влажность

Детали мебели изготавливаются из высококачественных ЛМДФ и ЛДСП повышенной влагостойкости. Однако, необходимо избегать продолжительного прямого контакта жидкостей и элементов мебели, так как это может привести к их деформации. При попадании воды на детали мебели необходимо насухо вытереть их. Рекомендуется эксплуатация мебели для ванных комнат в помещениях, оснащённых исправной системой вентиляции и относительной влажностью 45–70%. В течение непродолжительного времени (до одного часа) допускается воздействие влажности до 90%. Мебель должна быть установлена на расстоянии не менее 15 см от ванной.

Температура

Воздействие высокой или низкой температуры может негативно отразиться на элементах мебели. Рекомендуемый диапазон температур для хранения и эксплуатации мебели от +10°C до + 30°C. Необходимо избегать соприкосновения поверхностей мебельных деталей с горячими предметами (утюг, фен ит.д.) или подвергать факторам, вызывающих нагревание (например, близость мощных ламп).

Электрическая нагрузка

В некоторых моделях зеркал установлена электрическая розетка 220 В, позволяющая подключать бытовые приборы небольшой мощности без заземления. Максимальная нагрузка на розетку не должна превышать 9А (не более 2кВт).

Уход

Детали мебели необходимо протирать тканью, смоченной мягким моющим средством. После проведения влажной уборки обязательно вытереть насухо все детали. Специфические поверхности (зеркала, стекла, металл и др) возможно очищать с помощью бытового чистящего средства, предназначенного для данного вида поверхностей, при условии отсутствия вреда для остальных деталей от используемого средства.

Запрещается подвергать детали мебели воздействию агрессивных жидкостей (щелочи, кислоты, масла и т.п.), а также применять для чистки средства, содержащие агрессивные химические вещества и/или абразивные составы. Категорически запрещается использование при очистке абразивных приспособлений (скрепки, губки с жестким слоем и т.п.).

STWORKI

Единая служба сервисной поддержки

service@stworki.ru

8 (800) 700-06-35

stworki.ru

Инструкция

По установке мебели

STWORKI



Содержание

01	Подготовка к монтажу	3 стр.
02	Установка напольной тумбы	4 стр.
03	Установка подвесной тумбы	5 стр.
04	Навеска зеркала	6 стр.
05	Установка пенала	7 стр.
06	Установка раковины	8 стр.
07	Подключение сантехники	9 стр.
08	Подключение освещения	9 стр.
09	Приложение	10 стр.

Инструкция

i Просим Вас внимательно ознакомиться с данным руководством перед эксплуатацией.

01

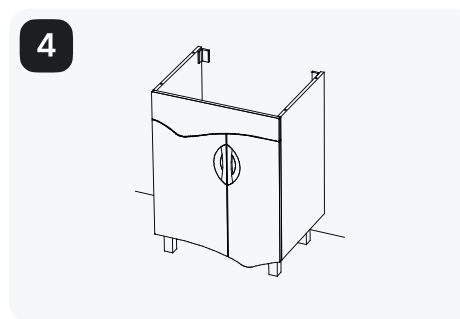
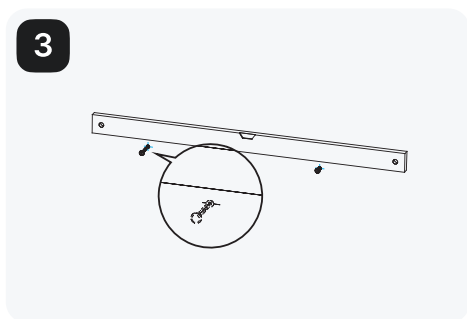
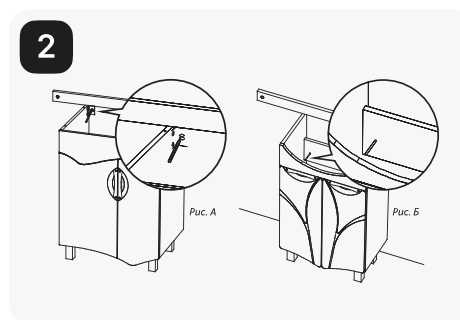
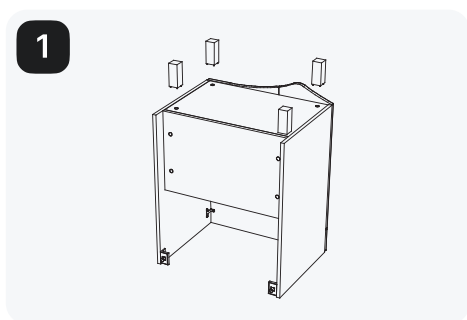
Подготовка к монтажу

- Для удобства потребителя, все мебельные модули поставляются в собранном виде. Исключения могут составлять некоторые элементы, которые устанавливаются в процессе установки изделия, либо после монтажа (полки, ручки, опоры тумб).
- Раковина монтируется **ТОЛЬКО** на полностью установленную, закрепленную к стене тумбу.
- Для монтажа мебели вы можете обратиться в специализированную организацию, либо выполнить установку самостоятельно.
- Для самостоятельной установки понадобится: рулетка, набор отверток (либо шуруповерт с набором насадок), уровень, электрическая дрель, набор сверл, герметик сантехнический силиконовый. Желательно иметь хотя бы минимальные навыки по установке мебели.
- Для защиты от опрокидывания каждый модуль мебели **ОБЯЗАТЕЛЬНО** должен быть прикреплен к стене с помощью всех конструктивно предусмотренных мест крепления. Для этого в конструкции предусмотрены отверстия в задней царге, либо смонтированы специальные навески.
- Используйте крепеж, подходящий к стенам в вашем помещении (идущий в комплекте крепеж рассчитан на стены из бетона, полнотелого силикатного и керамического кирпича).
- Если вы не уверены в выборе типа крепежных материалов, обратитесь к специалисту.

02

Установка напольной тумбы

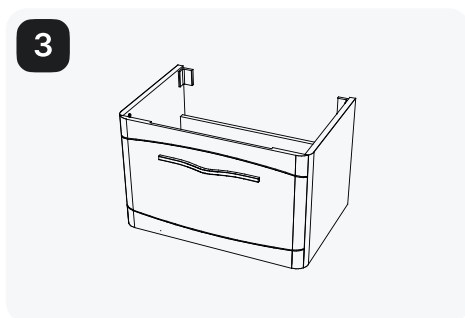
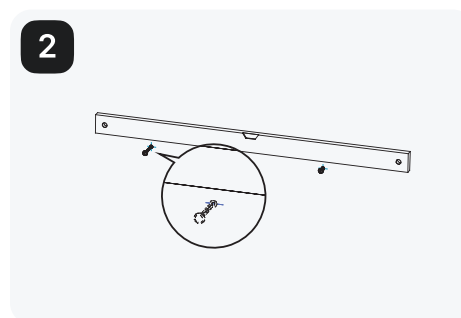
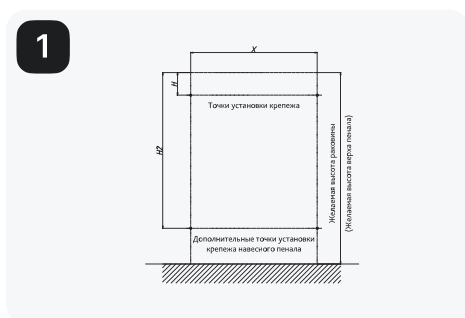
- Прикрепите опоры к днищу тумбы, используя идущие в комплекте шурупы.
- Установите тумбу к стене в планируемом месте установки.
- С помощью уровня проверьте параллельность горизонтальных деталей тумбы уровню горизонта.
- В случае, если уровень горизонта не совпадает с горизонтальными деталями тумбы, можно откорректировать положение тумбы, вращая регулируемые опоры (регулируемыми опорами комплектуются не все модели).
- Сделайте отметку на стене с помощью карандаша, если установлены навески (рис. А), либо сверлом 5 мм через отверстия в царге (рис. Б).
- Просверлите отверстия на стене в местах крепления.
- Затем, предварительно отодвинув тумбу, просверлите отверстие под выбранный тип крепежа необходимым сверлом.
- Установите крепеж, соответствующий типу стены.
- Установите тумбу на место, прикрепите ее к стене, используя предусмотренные крепления (особенности креплений см. приложение).
- При необходимости отрегулируйте фасады (см. приложение), установите ручки и другие необходимые элементы.



03

Установка подвесной тумбы

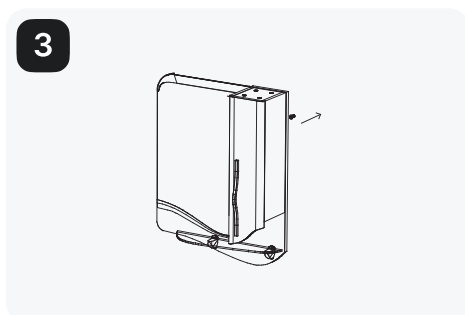
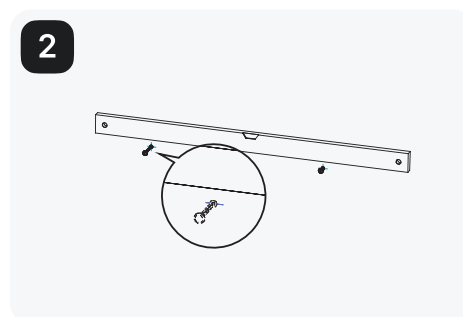
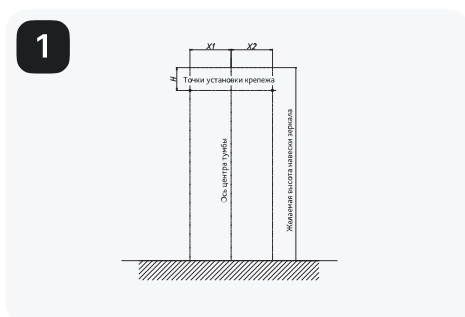
- Определите необходимую высоту навески тумбы, исходя из своих потребностей.
- Для разметки используйте данные из таблицы №1 приложения, соответствующие артикулу вашего изделия.
- Разметьте стену, используя полученные данные и уровень, затем просверлите отверстие под выбранный тип крепежа необходимым сверлом.
- Установите крепеж, соответствующий типу стены.
- Прикрепите тумбу к стене, используя предусмотренные крепления (особенности креплений см. приложение).
- При необходимости отрегулируйте фасады (см. приложение), установите ручки и другие необходимые элементы.



04

Навеска зеркала

- Разметьте положение крепежа.
- Обязательно проверьте горизонтальность размеченных точек с помощью уровня.
- Просверлите отверстие под выбранный тип крепежа необходимым сверлом.
- Установите соответствующий вашей модели и типу стены крепеж.
- Установите зеркало (особенности креплений см. приложение).
- При наличии подсветки, вставьте вилку в розетку.
- При необходимости отрегулируйте фасады (см. приложение), установите ручки, полки и другие необходимые элементы.



05

Установка пенала

Монтаж пенала осуществляется аналогично монтажу тумбы.

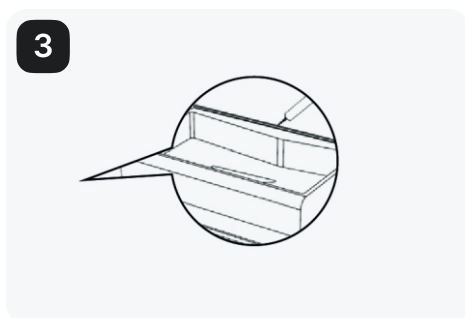
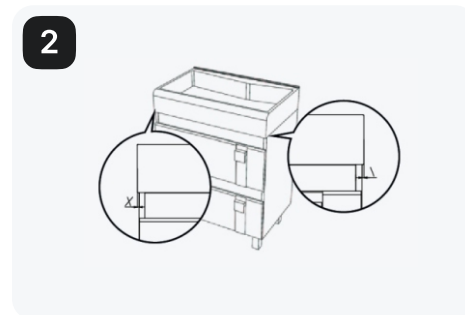
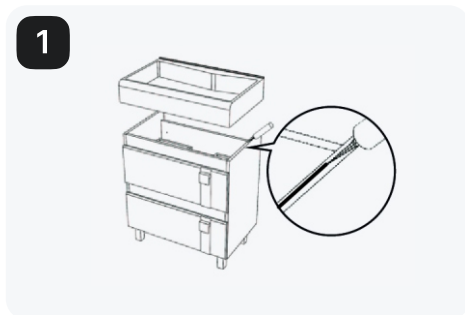
- Установка напольного пенала - стр. 4.
- Установка подвесного пенала - стр. 5.

06

Установка раковины

Раковину **НЕОБХОДИМО ОБЯЗАТЕЛЬНО ПРИКРЕПИТЬ** к тумбе с помощью санитарного силикона. В противном случае возможно соскальзывание раковины при эксплуатации изделия. Кроме того необходимо загерметизировать участки ее соприкосновения со стеной и деталями тумбы. Если не сделать этого, влага будет попадать за раковину, что приведет к негарантийной деформации элементов мебели. Герметик **НЕ ВХОДИТ** в комплектацию изделия.

- Подготовьте верхние торцы боковых стоек тумбы в соответствии с рекомендациями производителя герметика (не используйте для обезжиривания вещества, способные повредить поверхность изделия).
- Нанесите герметик на торцы стоек.
- Опустите раковину на боковину тумбы.
- Необходимо выровнять боковые свесы раковины относительно боковин тумбы.
- После отверждения фиксирующего слоя герметика загерметизируйте места стыка раковины со стеной.



07

Подключение сантехники

- Для соблюдения всех технических норм при установке сантехнического оборудования советуем обратиться в специализированную организацию.
- При самостоятельной установке следуйте инструкциям по установке фирмы изготовителя оборудования.

08

Подключение освещения

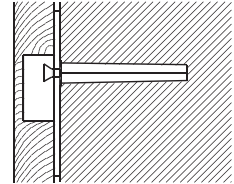
- Зеркала, оборудованные светильниками, снабжены проводом с вилкой.
- Для подключения вставьте вилку в розетку.

Приложение

ОСОБЕННОСТИ ИСПОЛЬЗУЕМЫХ ВИДОВ КРЕПЛЕНИЙ К СТЕНЕ

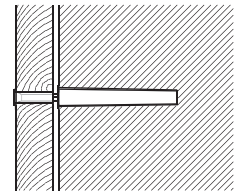
Прямая навеска

Устанавливается на предварительно вкрученный в стену шуруп 4x40 мм. Шуруп ввертывается не до конца. Снаружи стены остается около 5-7 мм.



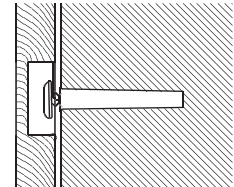
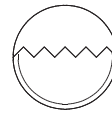
Крепление сквозь планку

На некоторых моделях тумб на задней усилительной планке предусмотрены сквозные отверстия диаметром 5 мм. В таком случае тумба крепится с помощью шурупа к отверстию.



Подвес SAN 305 HETTICH

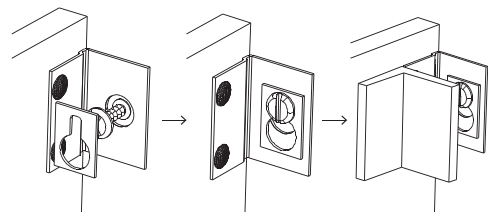
Устанавливается на предварительно вкрученный в стену специальный винт 5x55 мм, подвесной крючок 6x50 мм. Шуруп или крючок ввертывается не до конца. Снаружи стены остается около 7-10 мм.



ВНИМАНИЕ! Во избежание падения изделия с подвеса, использовать только специальный винт с плоской головкой, либо подвесной крючок 6x50 мм!

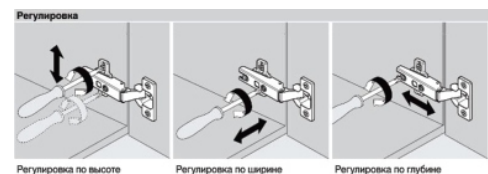
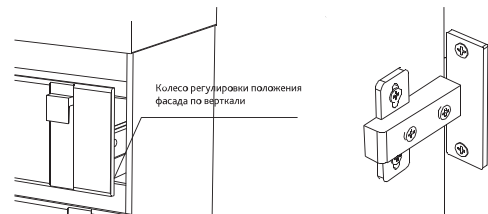
Навес мебельный HAFELE

Навес позволяет регулировать положение предмета мебели. Устанавливается на предварительно смонтированный в стену шуруп, идущий в комплекте с навесом (при установке оставить вне стены около 10 мм шурупа). После навешивания тумбы, на шуруп одевается ответная часть с вырезом в виде замочной скважины. После этого производится корректировка положения тумбы и закручивая шуруп окончательно фиксируется положение.



Регулировка фасадов изделий

Регулировка фасада выдвижного ящика возможна на изделиях с направляющими скрытого монтажа. Для регулировки выдвиньте ящик и поворачивая регулировочное колесо добейтесь необходимого положения. Регулировка распашных петель осуществляется с помощью регулировочных винтов на петлях.



Гарантийный талон

Мебель для ванной комнаты

ST  ORKI



Гарантийные обязательства



Спасибо за покупку!

Изготовитель гарантирует отсутствие дефектов в изделиях и сохранение качественных показателей мебели в соответствии с требованиями ГОСТ 16371-2014, ТУ-5617-003-81670751-08 при условии соблюдения правил транспортировки, хранения, установки и эксплуатации мебели в соответствии с требованиями инструкции.

Гарантийный срок на мебель 3 года со дня продажи магазином или другим представителем, либо со дня изготовления, если дату покупки установить невозможно.

Гарантийный срок на комплектующие (фурнитура, светильники и т.д.) — 12 месяцев.

При обнаружении производственных дефектов в течение указанного срока следует обращаться в организацию, продавшую изделие.

Гарантия не распространяется на расходные материалы (например, на лампы светильников).

Гарантия не распространяется на изделия, имеющие:

- механические повреждения;
- повреждения, вызванные попаданием на поверхность изделия едких растворяющих веществ;
- повреждения, связанные с длительным прямым воздействием влаги на элементы изделия;
- следы постороннего вмешательства (попытка ремонта, изменение конструкции);
- в других случаях нарушения условий эксплуатации данного изделия.

Производитель оставляет за собой право без предварительного уведомления покупателя вносить изменения в конструкцию, комплектацию или технологию изготовления изделия с целью улучшения его свойств.

service@stworki.ru

8 (800) 700-06-35

stworki.ru

Единая служба
сервисной
поддержки

STWORKI

Гарантийный талон

Наименование изделия

Дата продажи

День

Месяц

Год

Печать и подпись продавца

№ документа, подтверждающего покупку

Подпись покупателя

Талон гарантийного ремонта

№ технического заключения сервисной службы

Дата обращения

День

Месяц

Год

Дата ремонта

День

Месяц

Год

Сфера ремонта (проведенные работы / замененные части)

Подпись и печать сервисной службы

Подпись потребителя



service@stworki.ru

8 (800) 700-06-35

stworki.ru

Единая служба
сервисной
поддержки

STWORKI

Достоверную информацию уточняйте на santehnica.ru.