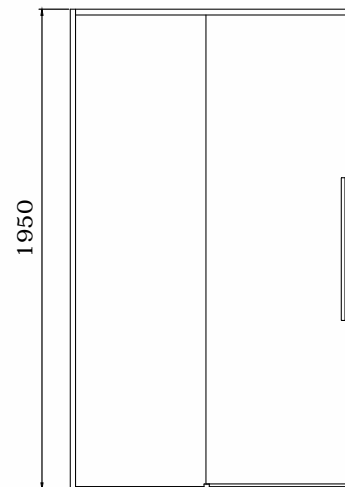
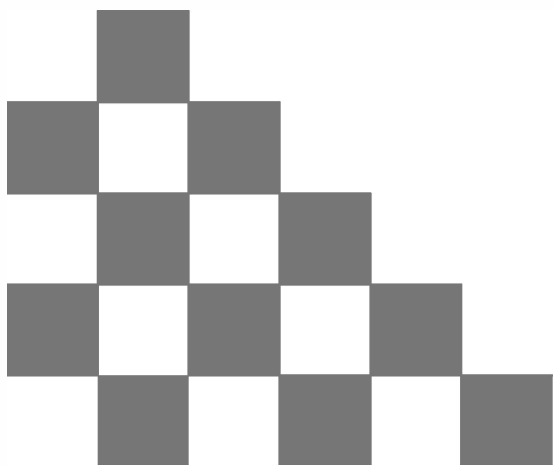
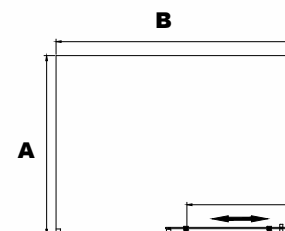


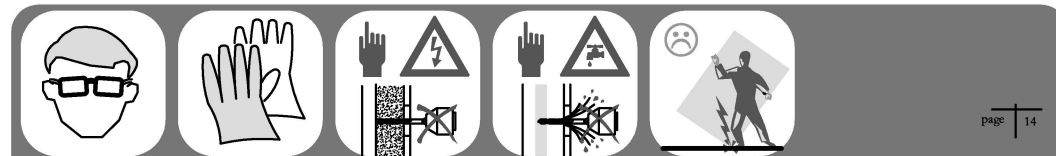
# Инструкция

## Душевой угол RGW SV-42



	A	B
800*1000	780-790	980-990
800*1200	780-790	1180-1190
800*1400	780-790	1380-1390
900*1000	880-890	980-990
900*1200	880-890	1180-1190
900*1400	880-890	1380-1390





Мы ценим ваш выбор наших товаров для душа, и желаем вам приятного опыта работы с нашими продуктами и их обслуживания.

Пожалуйста, внимательно прочитайте Инструкцию перед монтажом изделия.

## ВАЖНО

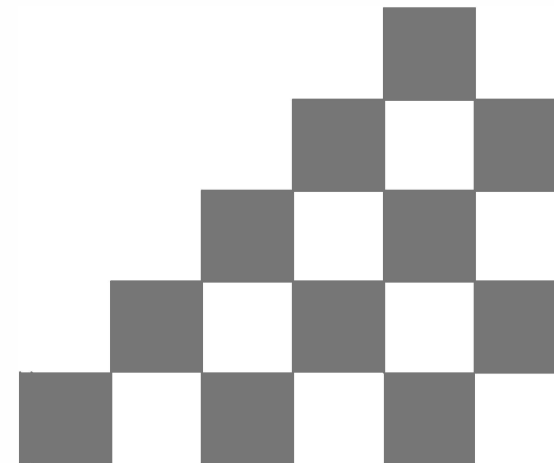
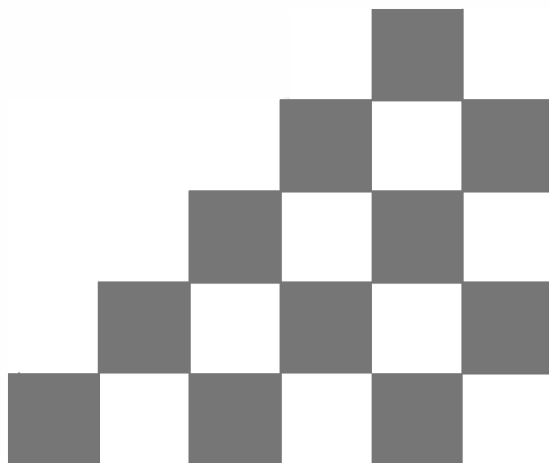
Пожалуйста, проверьте душевую дверь на повреждения при транспортировке и комплектность перед установкой. Жалобы, сделанные после установки изделия, не будут приняты.

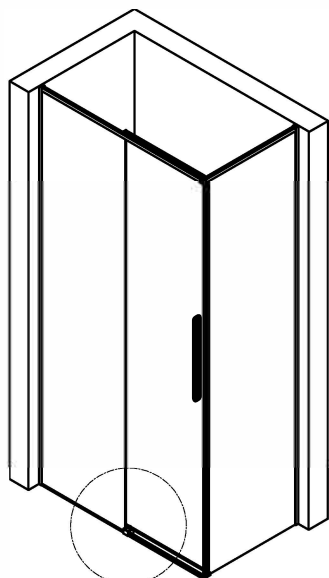
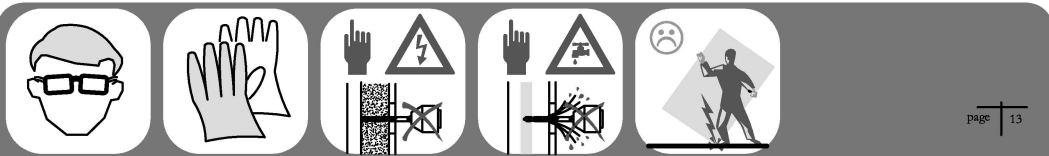
Перед установкой изделия внимательно ознакомьтесь с данной инструкцией, чтобы обеспечить безопасное и правильное использование и не повредить ни установщика, ни пользователя. Несоблюдение инструкции может привести к аннулированию гарантии.

## ИНСТРУКЦИИ ПО УХОДУ

Душевое ограждение должно быть очищено после каждого использования. Чтобы предотвратить образование накипи, используйте скребок, мягкую ткань или замшу, но не очищайте их от капель воды, оставшихся после душа. Остальные остатки продуктов для ухода за телом (жидкое мыло, шампунь, гели для душа) также могут вызывать накопление веществ. Используйте проточную воду для ополаскивания остатков после их использования. Вся фурнитура для раздвижных дверей также должна быть очищена, чтобы обеспечить их бесперебойную работу.

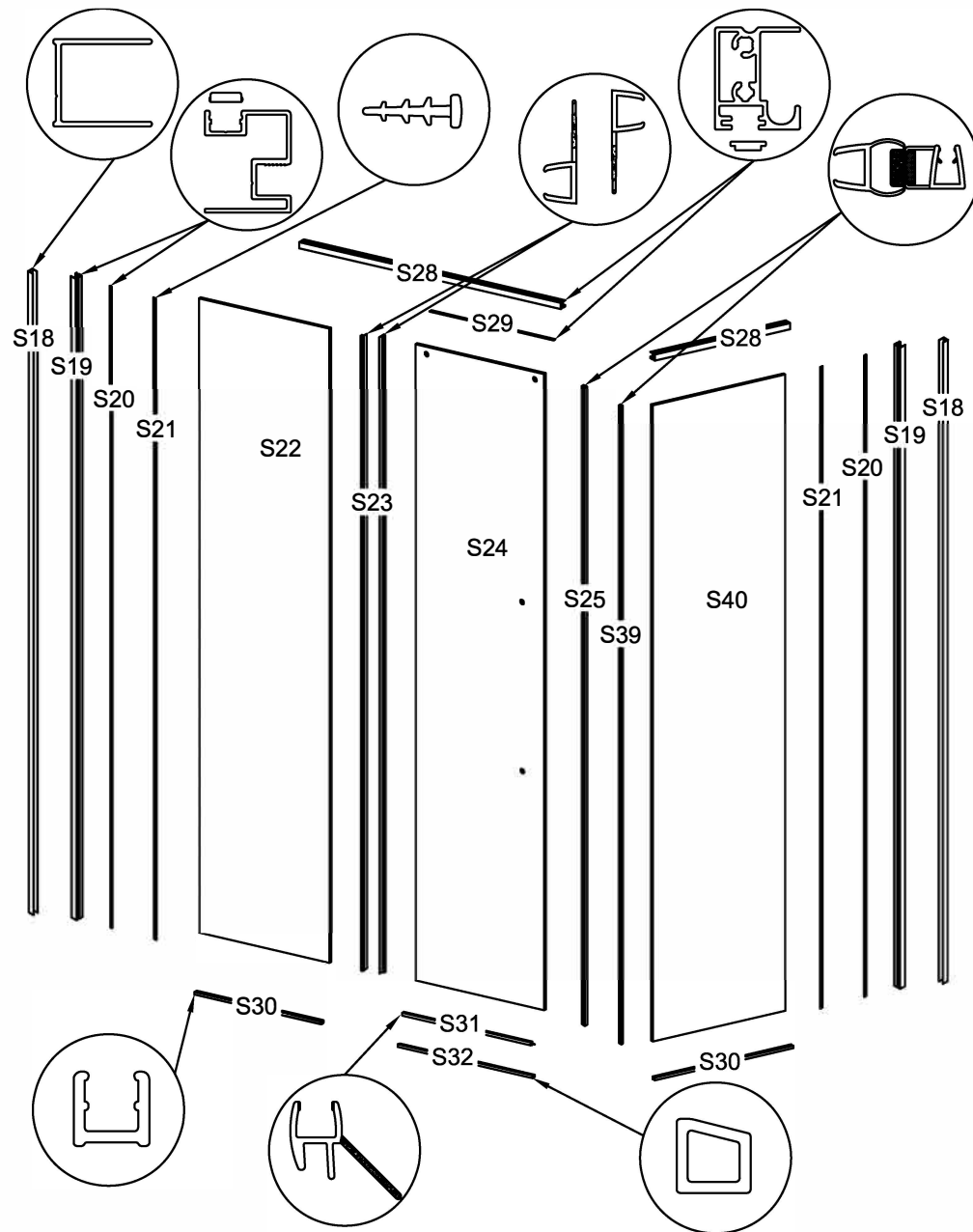
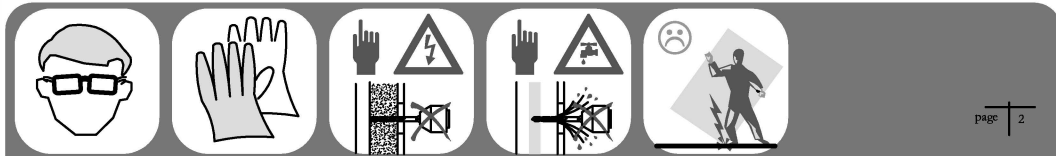
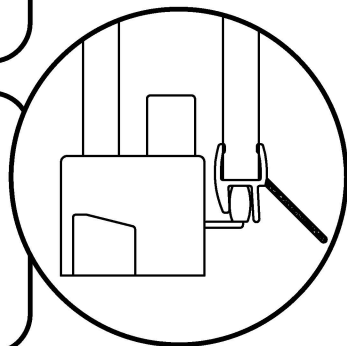
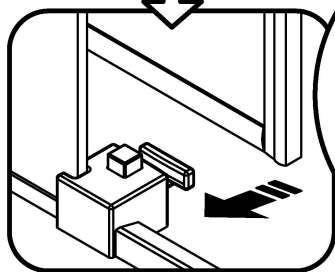
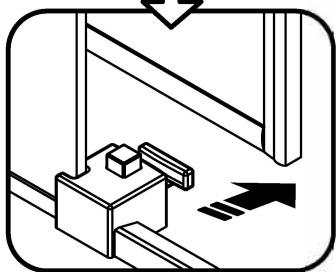
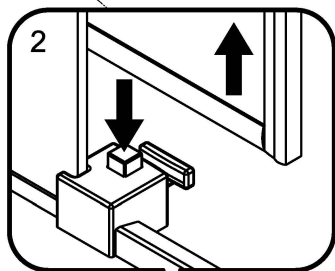
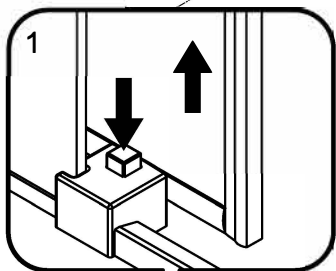
- Не допускайте образования накипи, особенно в районах с жесткой водой
- Если у вас образовалась стойкая накипь, смесь 50:50 уксуса и воды поможет вам убрать ее, но убедитесь, что весь уксус полностью смылся
- Никогда не используйте сильные моющие или чистящие средства
- Используемые чистящие материалы должны быть оценены между кислотным-щелочным балансом PH4 и PH8
- Ни при каких обстоятельствах нельзя использовать абразивную субстанцию

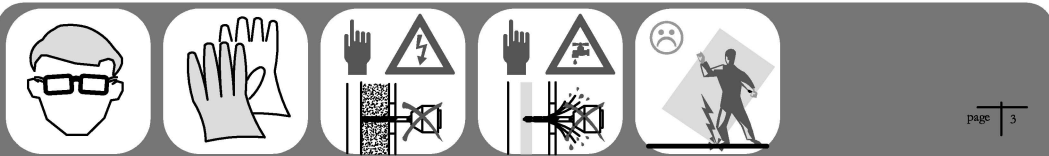




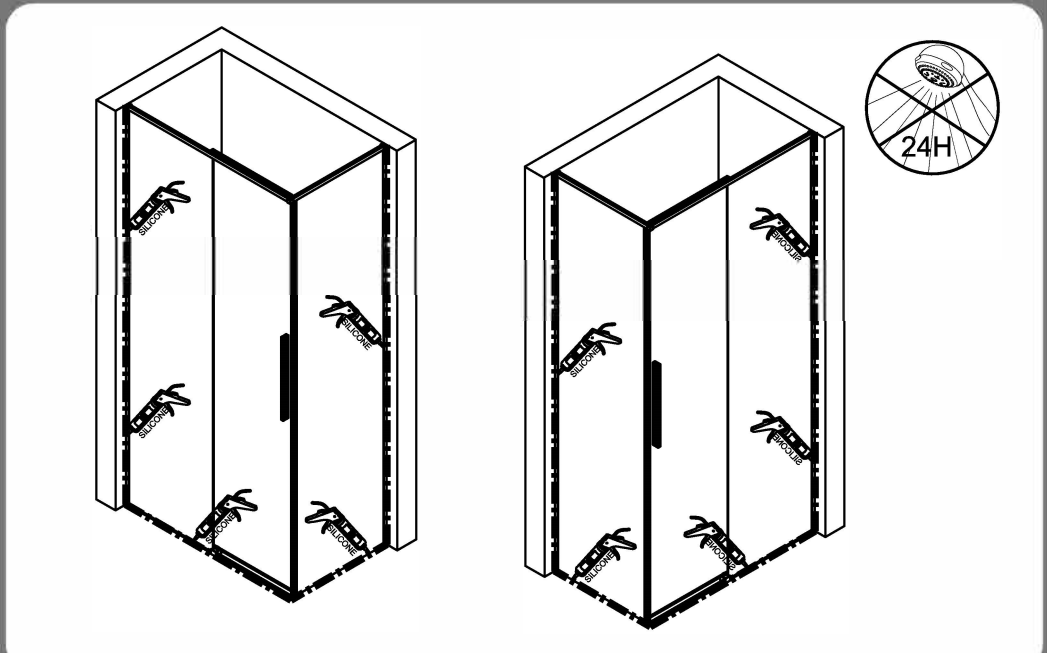
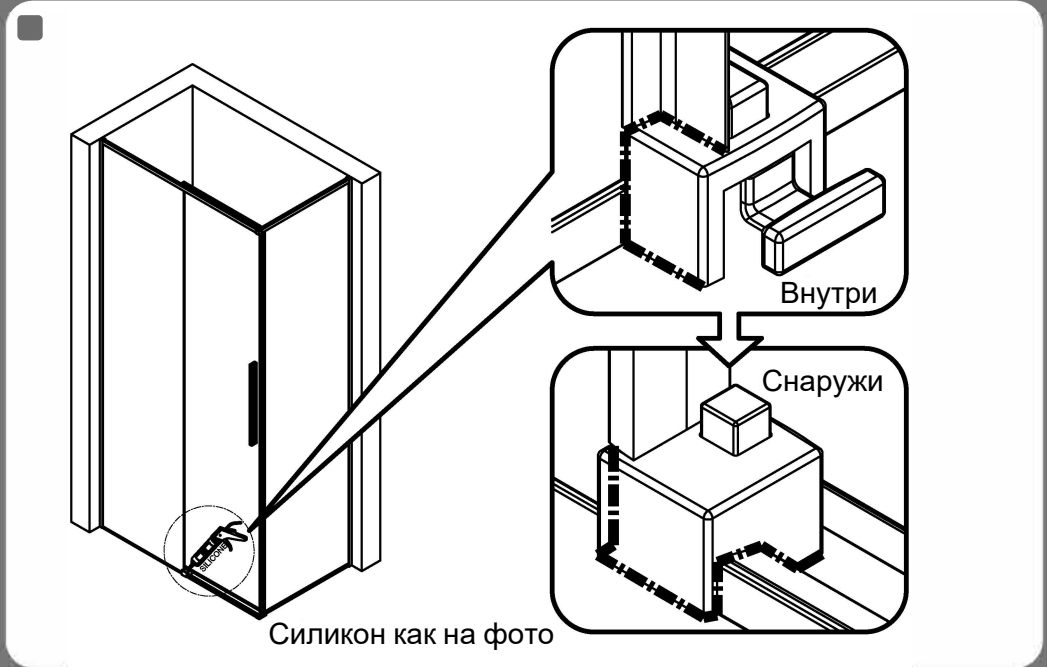
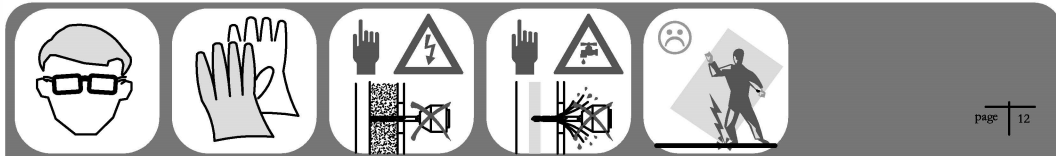
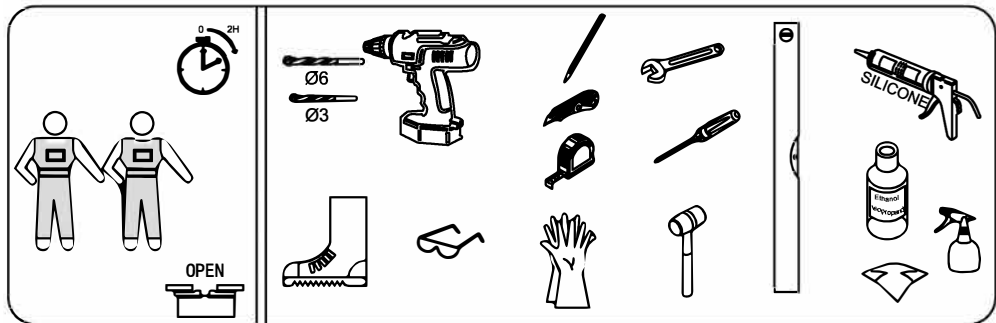
Примечания для очистки:

1. Нажмите кнопку на нижней направляющей, выньте из нижней направляющей и отодвиньте стекло.
2. После очистки нажмите нижнюю направляющую кнопку, и установите стекло обратно на нижнюю направляющую.



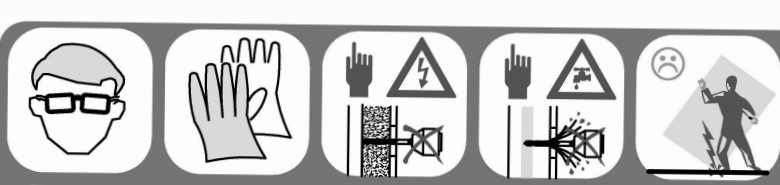
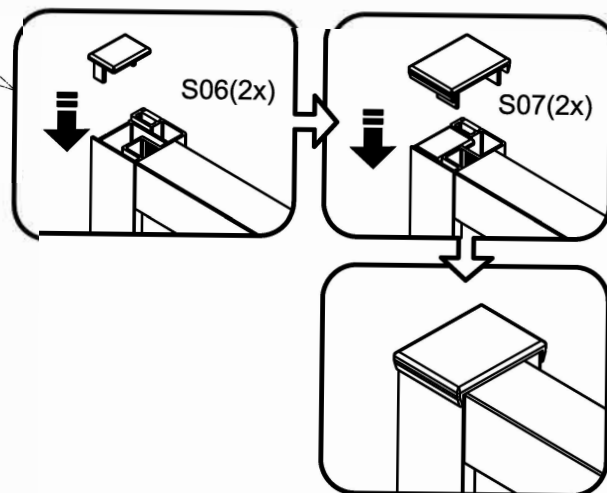
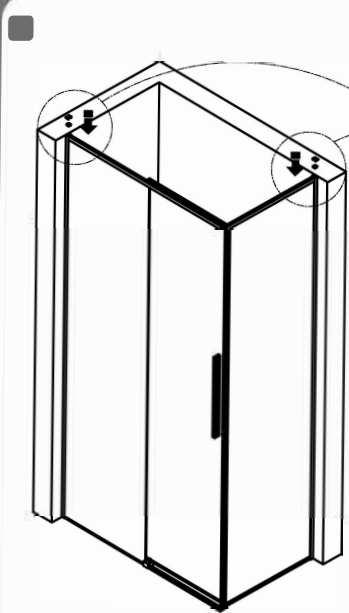
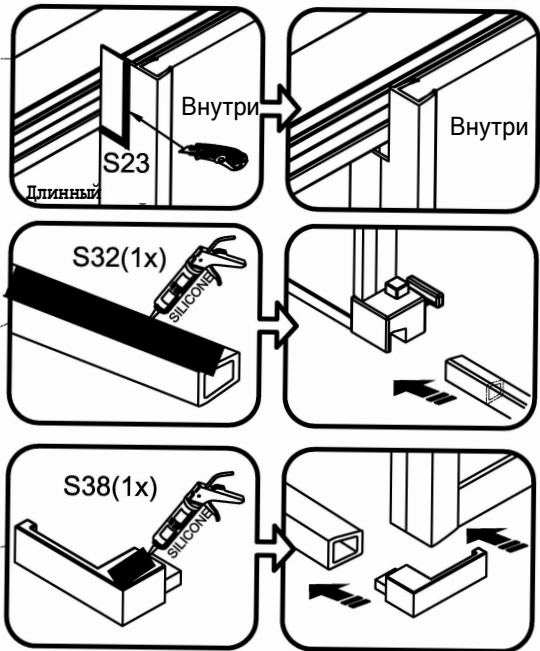
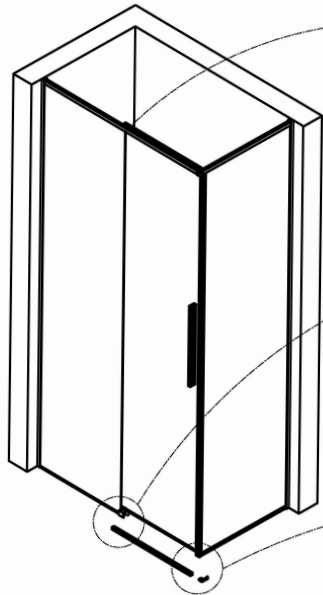


S01  1x	S02  1x	S04  2x	S06  1x	S07  2x
S08  1x	S09  7x	S10  3x	S13  4x	S14  6x
S15  1x	S16  1x	S17  1x	S33  1x	S35  2x
S36  2x	S38  1x	S42  6x		

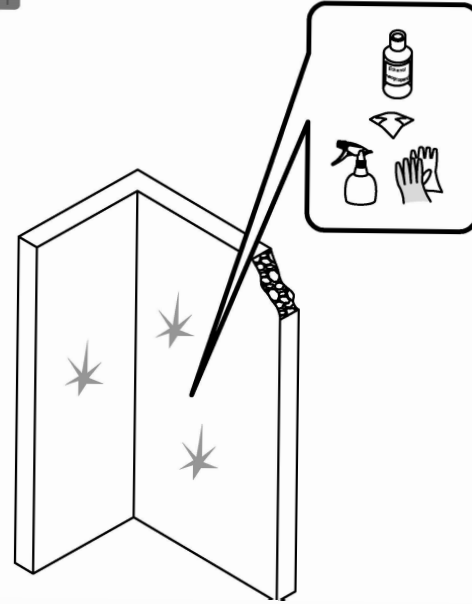




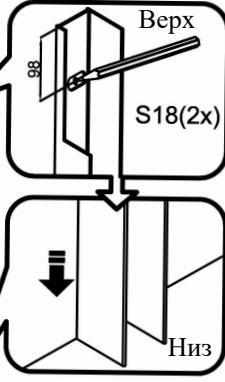
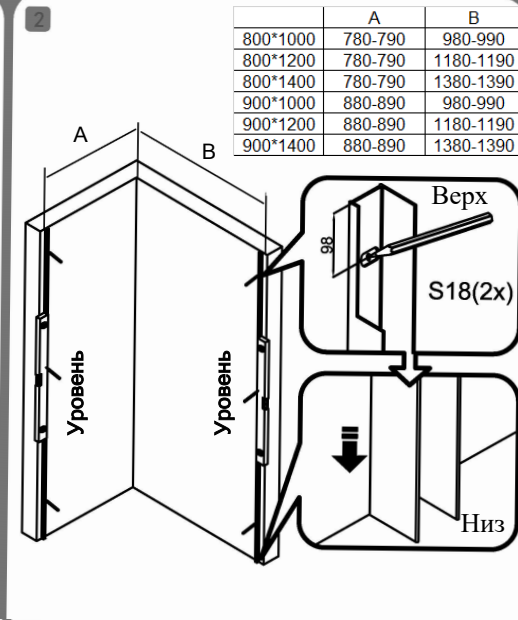
18



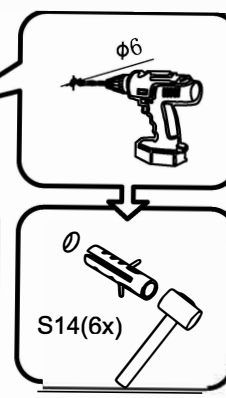
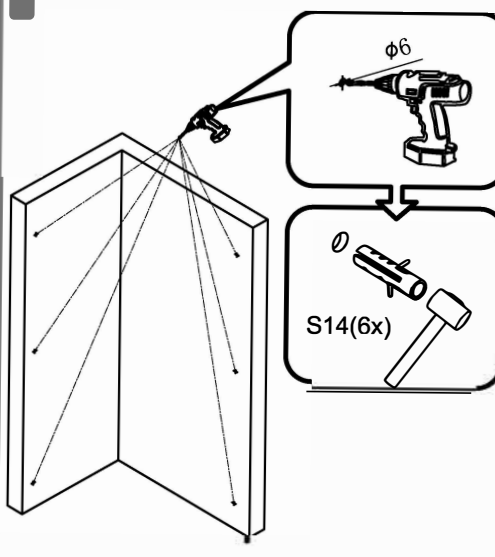
19



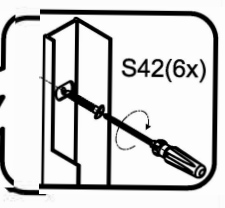
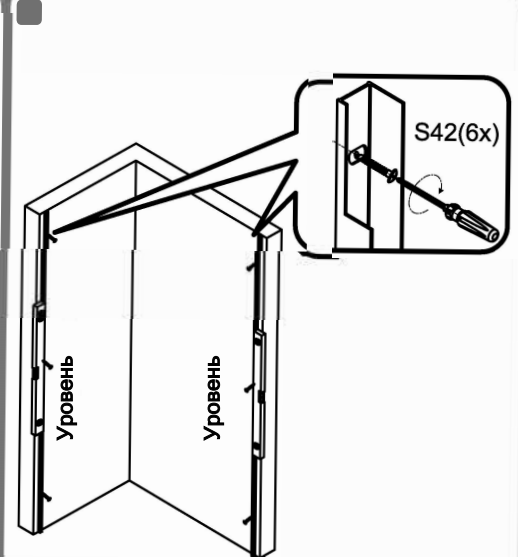
20

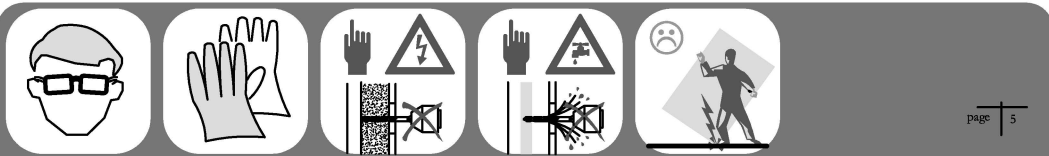


21



22





S22 S40

S30(1x) короткий S30(1x) длинный

S30

Нижний профиль (S30) клеивается на стекло (S22), как показано на рисунке, прижмите одну сторону нижнего профиля и стекло, после нанесения силикона. Установка на рисунке показана как ПРАВИЛЬНО установить влево. Пожалуйста, зеркально отразите ее на другой стороне при правой установке.

S22 S30

S40 S30

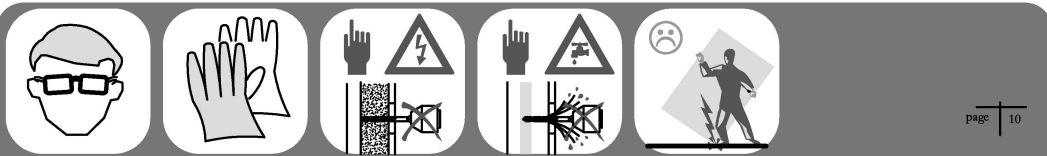
S19 S28(2x) S29(1x)

S19

S19(2x) S28(2x)

S13(4x)

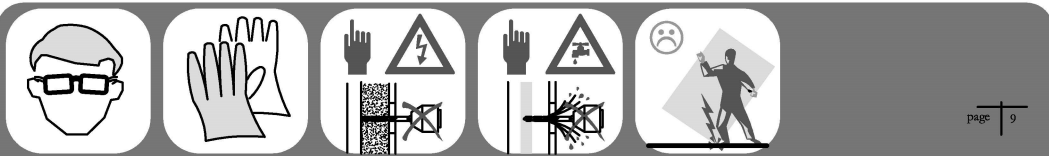
S29



S15

S09(6x)

S20(2x)



14

S23(1x)

Длинный S25

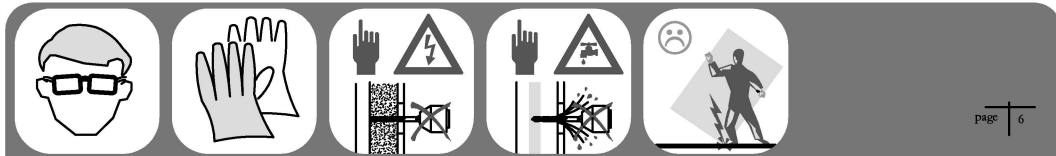
S31

Силикон

Силикон в нижней части как на рисунке.  
Примечание: пожалуйста не наносите много силикона.

S24

S23 S31 S25



15

Примечание.  
Поместите неподвижное стекло на профиль в течение 15 минут после нанесения силикона

16

S02(2x)

S24

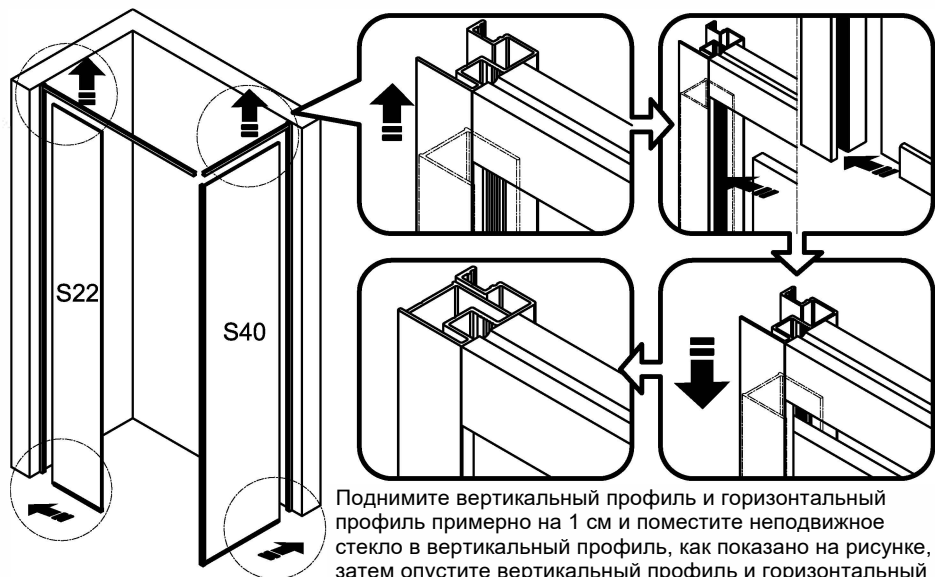
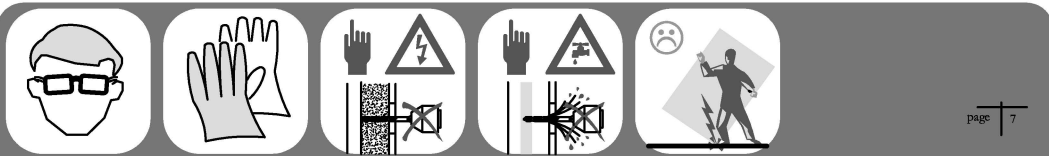
S04(1x)

Внутри

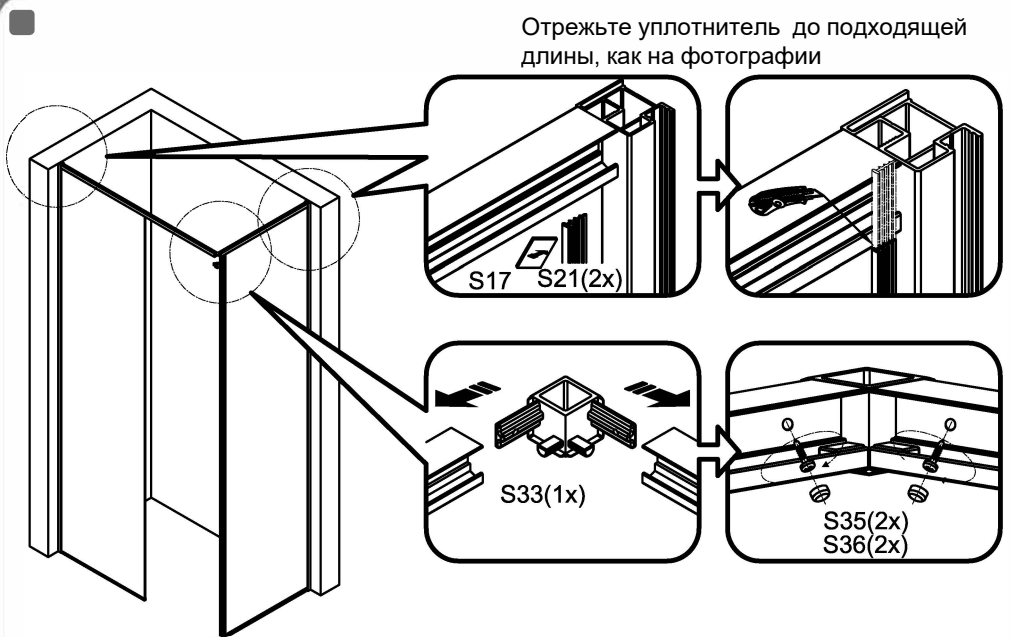
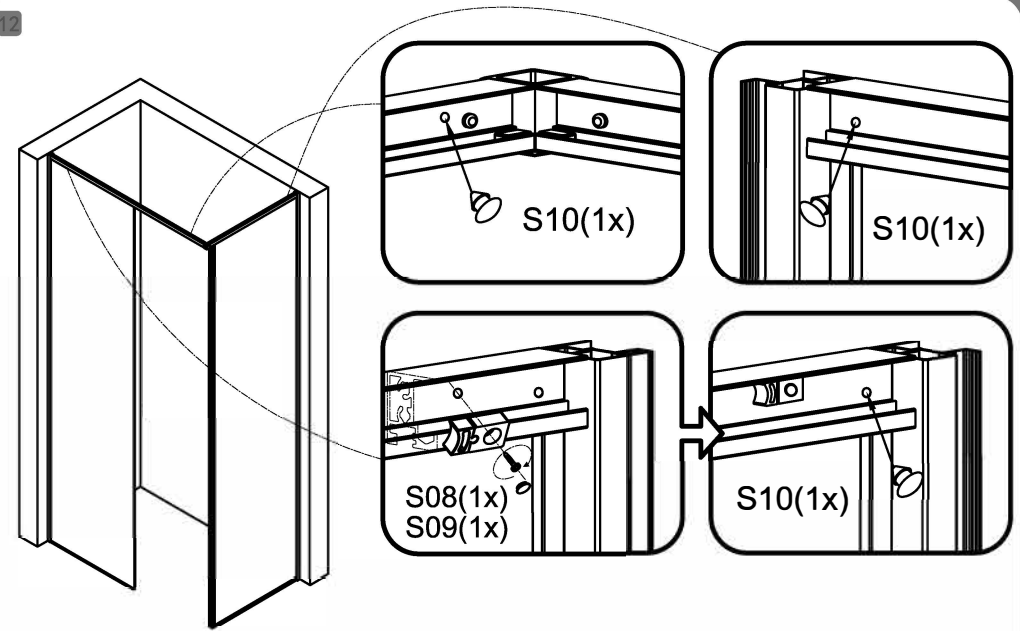
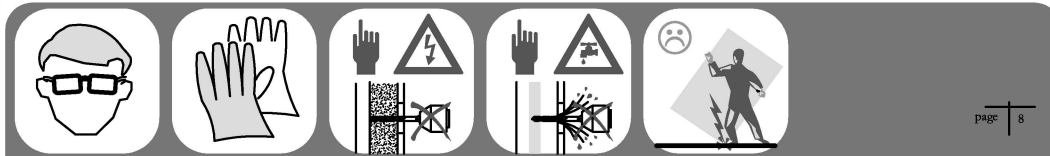
17

S39

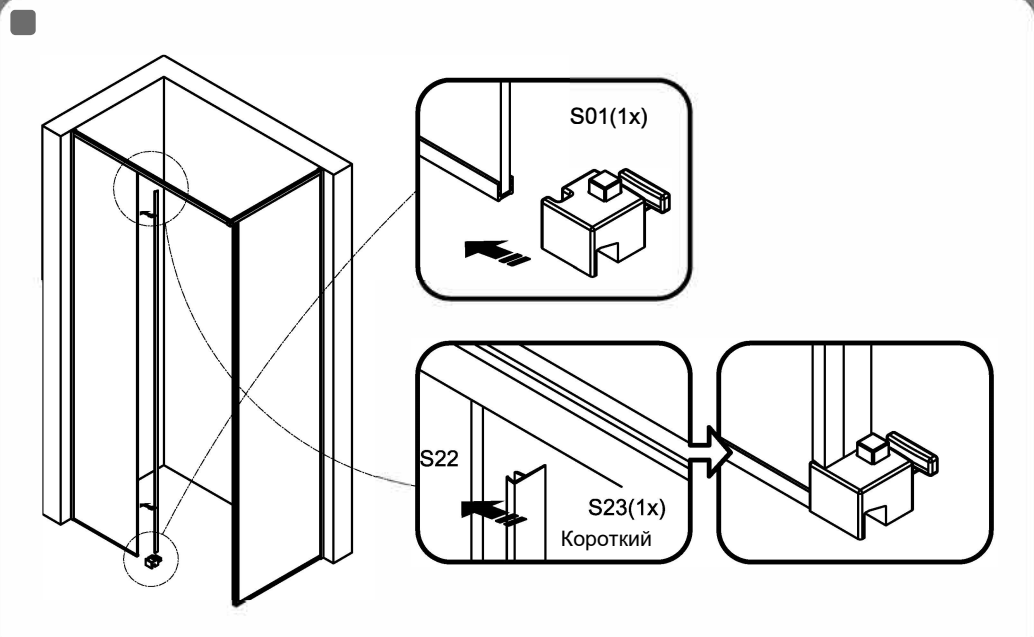
S40



Поднимите вертикальный профиль и горизонтальный профиль примерно на 1 см и поместите неподвижное стекло в вертикальный профиль, как показано на рисунке, затем опустите вертикальный профиль и горизонтальный профиль и верните их назад.



Отрежьте уплотнитель до подходящей длины, как на фотографии





Достоверную информацию уточняйте на [santehnica.ru](http://santehnica.ru).