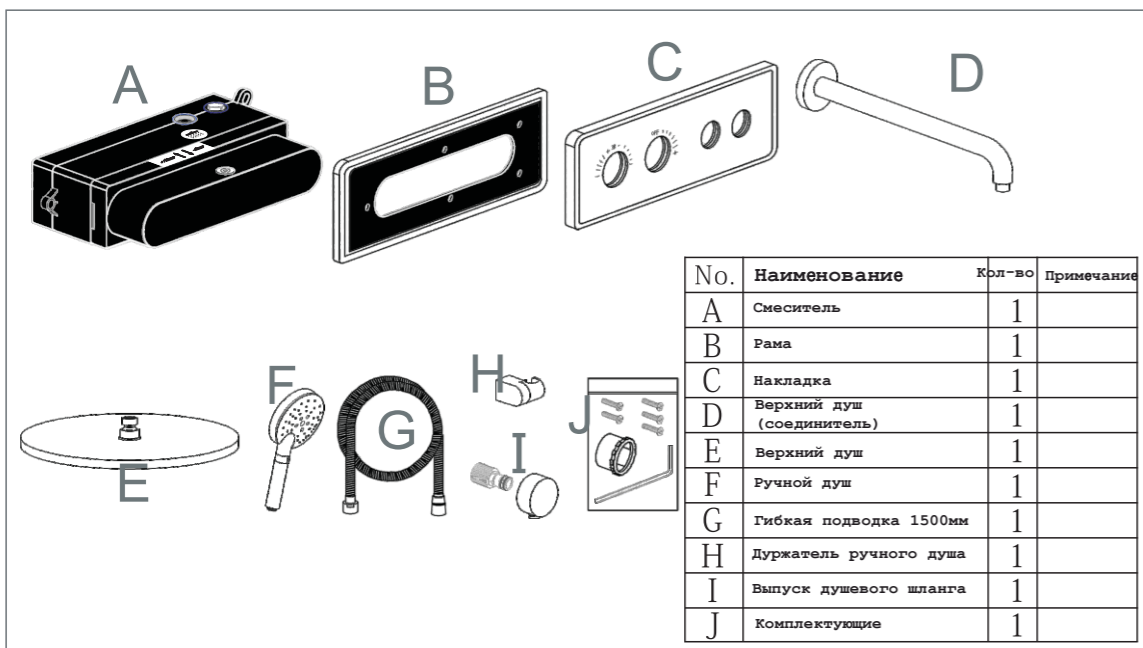


Комплектующие



No.	Наименование	Кол-во	Примечание
A	Смеситель	1	
B	Рама	1	
C	Накладка	1	
D	Верхний душ (соединитель)	1	
E	Верхний душ	1	
F	Ручной душ	1	
G	Гибкая подводка 1500мм	1	
H	Держатель ручного душа	1	
I	Выпуск душевого шланга	1	
J	Комплектующие	1	

Выходы для воды должны быть в уровень с плиткой (не выходить за плитку и не быть утоплены в нее)

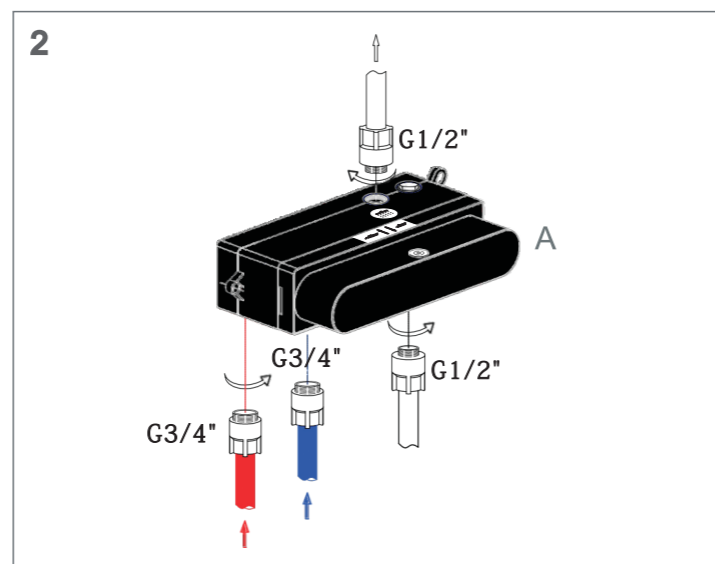
1



Выходы воды

Примечание: Перед установкой прочистите выходы от загрязнений. Вывод для горячей воды устанавливается слева, а холодной - справа.

2



G3/4" G1/2"

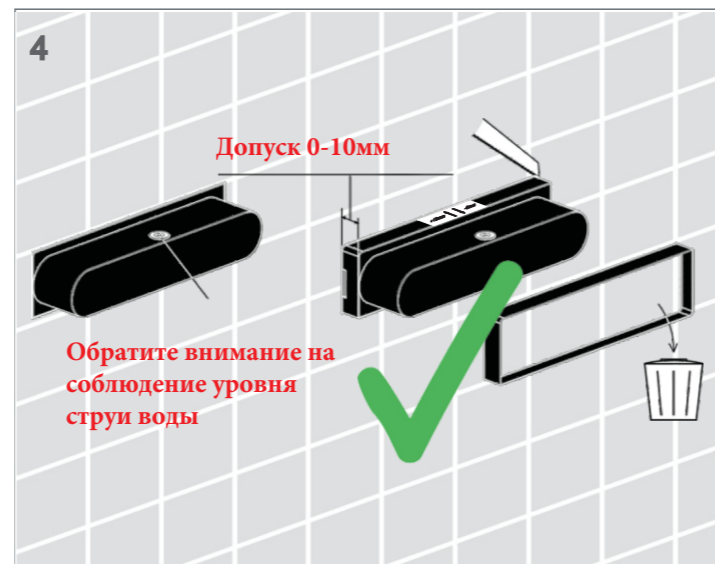
3



Углубленная часть изделия НЕ может выходить за регулируемый диапазон

Выступающая часть изделия НЕ может выходить за регулируемый диапазон

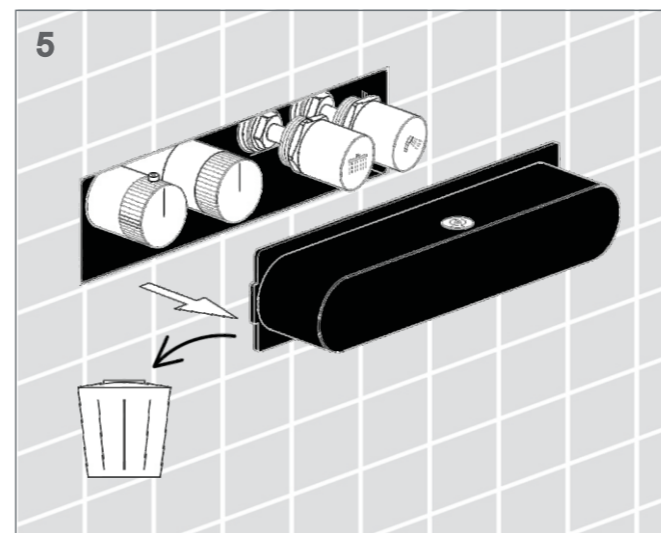
4



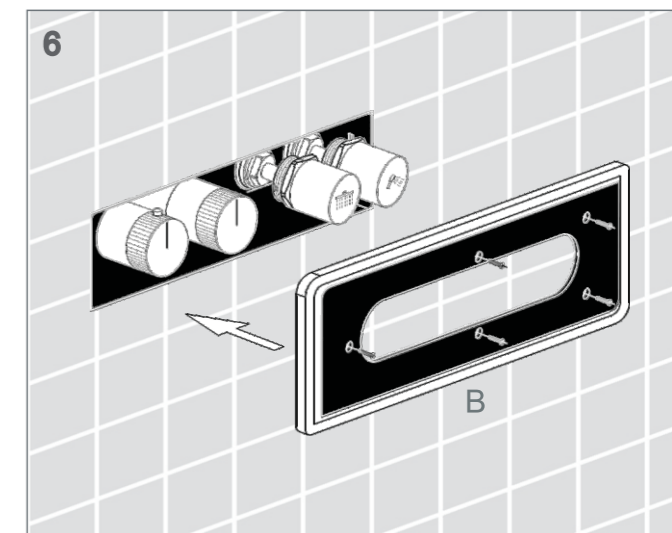
Допуск 0-10мм

Обратите внимание на соблюдение уровня струи воды

5



6




7



Отрегулируйте уровень высоты кнопки

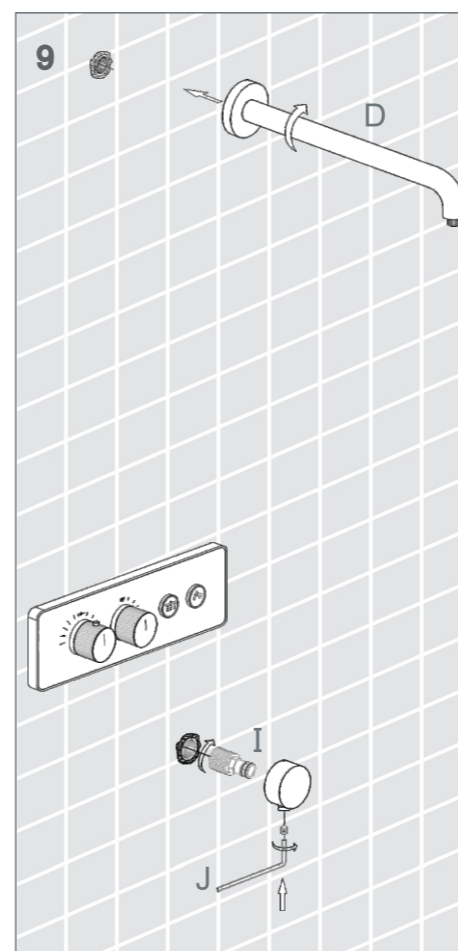
Обратный клапан

8

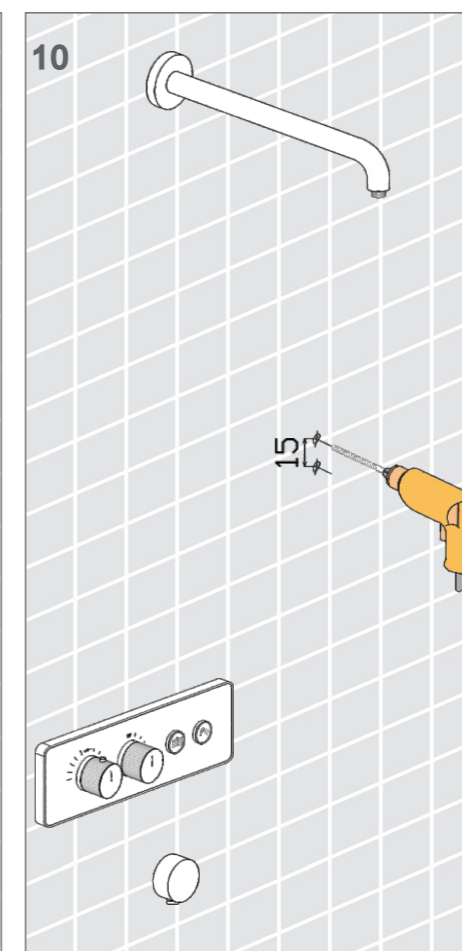


При установке накладки нажмите кнопку и поверните против часовой стрелки

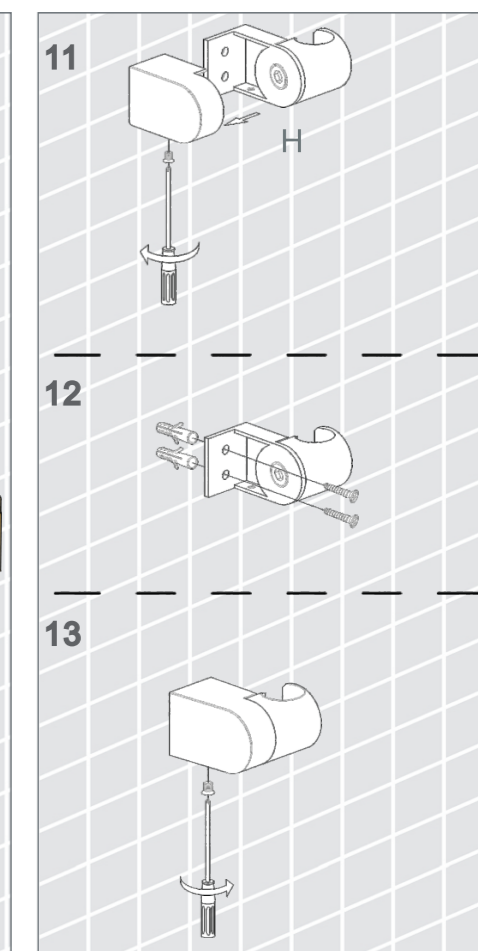
9



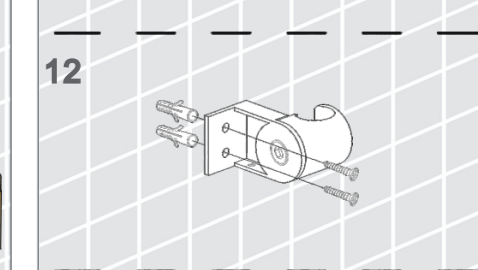
10



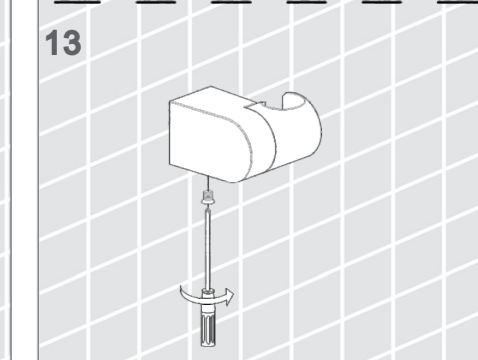
11

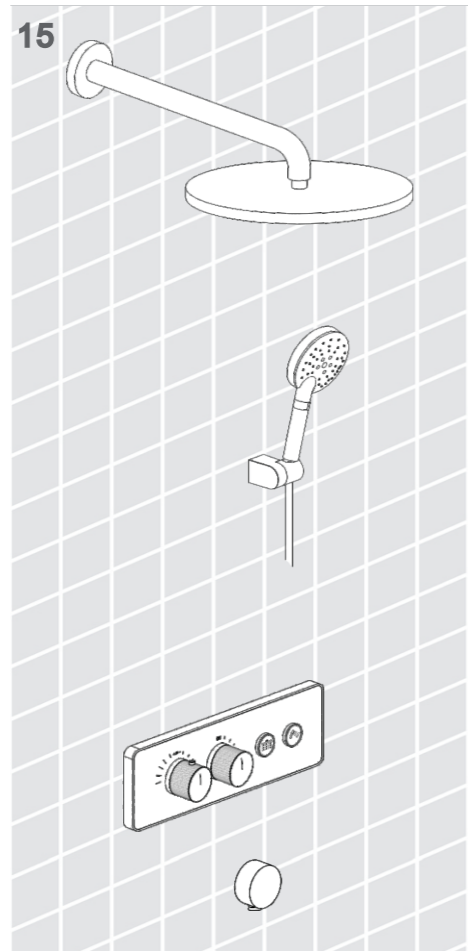
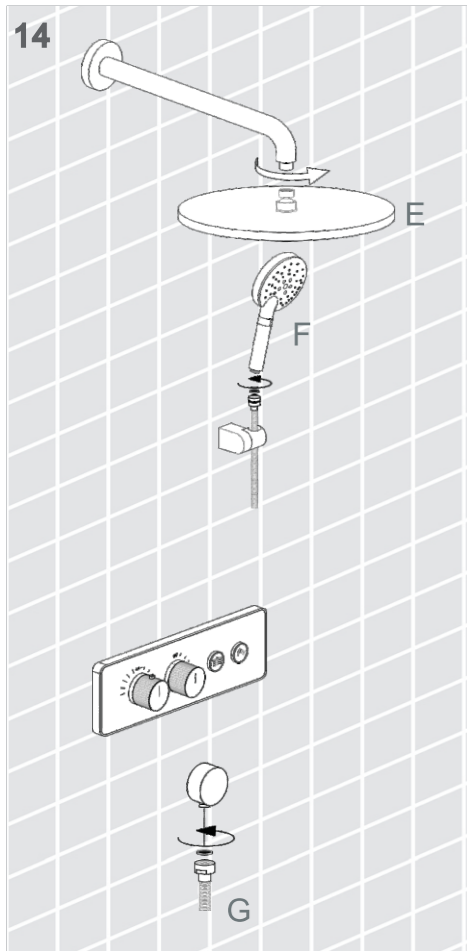


12



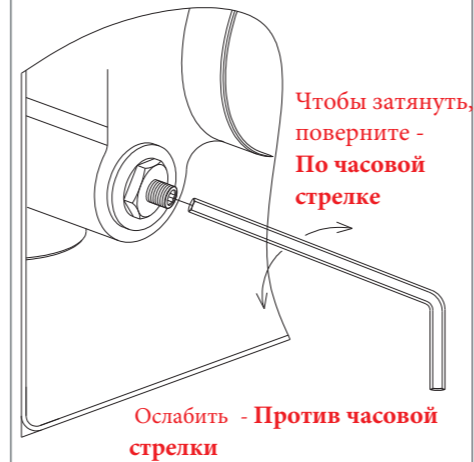
13





Следите за настройкой напора (давления) воды

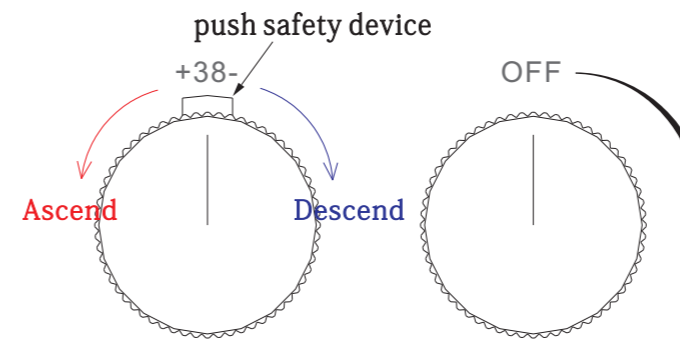
1. Отрегулируйте давление горячей и холодной воды.
2. При замене запчастей перекройте подачу воды.



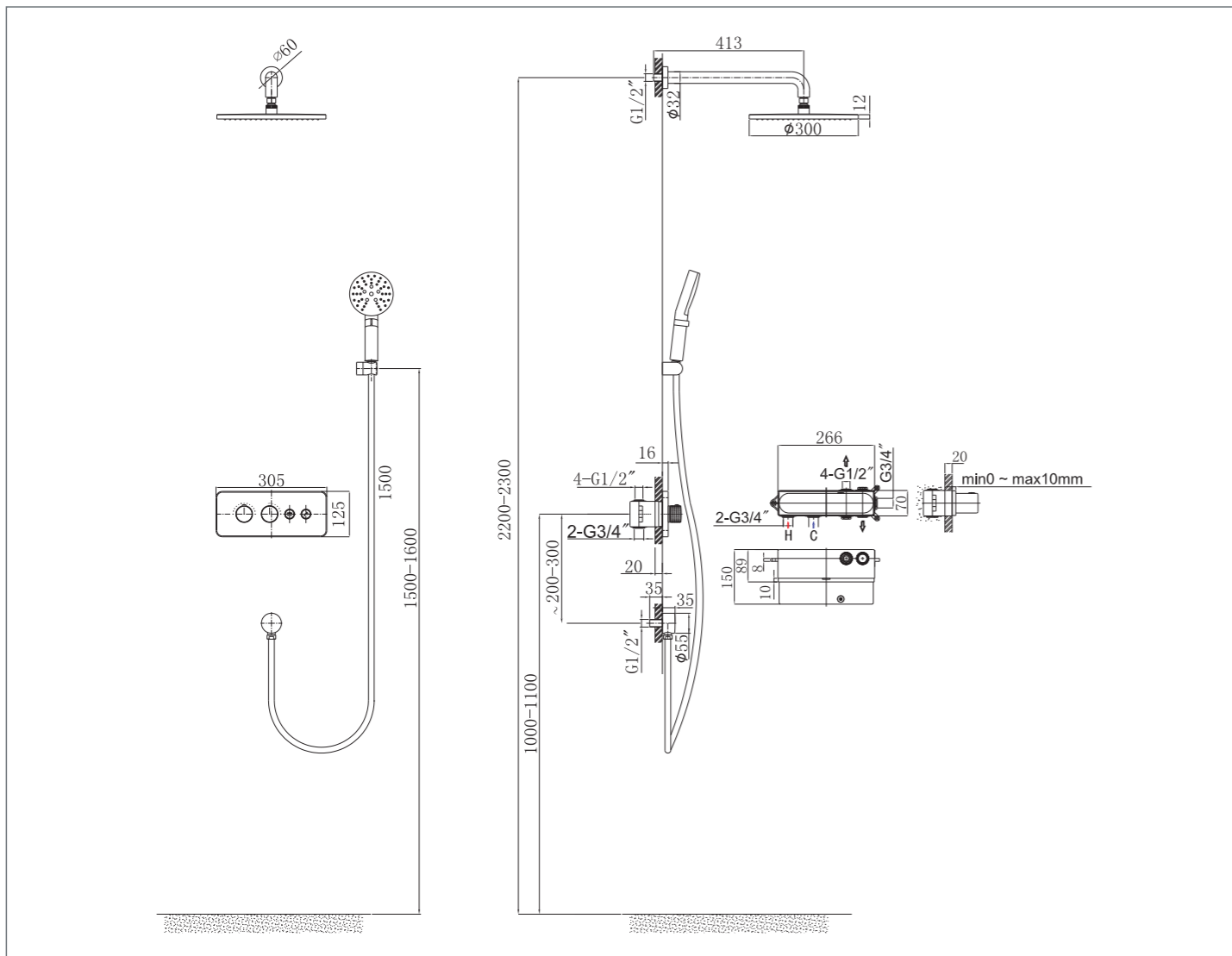
Уважаемые дамы и господа,
Выражаем вам искреннюю признательность за приобретение наших продуктов. Пожалуйста, внимательно прочитайте данное Руководство перед установкой и использованием продукта, чтобы в полной мере насладиться предлагаемым сервисом.

Рекомендации по обслуживанию:

- а) В случае недостаточного напора воды следует убедиться в отсутствии мусора в аэраторе или гибкой подводке. При наличии грязи необходимо разобрать и промыть детали чистой водой.
- б) Для удаления загрязнения на поверхности следует использовать мягкую ткань или воду. Избегайте использования абразивных предметов или моющих средств с содержанием кислот для очистки хромированных поверхностей. В противном случае на поверхности могут появиться царапины или коррозия.
- в) После каждой чистки или использования поверхность следует насухо вытереть мягкой хлопчатобумажной тканью вплоть до декоративного покрытия.



38°C standard



Гарантийные условия не распространяются на:

- **Случаи:**
 - а) использования в иных условиях, кроме бытовых
 - б) умышленной халатности
 - в) неисправностей, наступивших вследствие неправильного использования г) неправильной сборки и/или установки
- Ремонт изделия, поврежденного посторонними предметами или веществами.
- Полный выход из строя продукта из-за отсутствия штатных комплектующих изделия.
- Стоимость ремонта или замены любых одновременно установленных аксессуаров.

Достоверную информацию уточняйте на santehnica.ru.